

Dictamen Técnico de las Especificaciones Técnicas

REFERENCIA: ADQUISICION DE MOBILIARIOS PARA INSTITUCIONES EDUCATIVAS DEL DISTRITO DE MINGA GUAZU NIVEL INICIAL, PRIMER CICLO, SEGUNDO CICLO, TERCER CICLO Y NIVELMEDIO

FECHA : 12/02/2024

En representación del Dirección de Educación, Cultura, y Turismo de la Municipalidad de Minga Guazú me dirijo a ud., y por su intermedio a donde corresponda, con relación a la contratación de referencia, según lo estipulado en la Ley 7021/22 el Art. 25 Para iniciar el procedimiento de contratación, la convocante deberá especificar al nivel más detallado posible los bienes, servicios, consultorías y obras públicas a adquirir con el fin de satisfacer sus necesidades.

Así también, lo establecido en la Resolución DNCP N° 4401/23 Art. 40 Inc. a) Dictamen técnico en el cual se sustenten las especificaciones técnicas requeridas en el procedimiento de contratación, de conformidad a los artículos 25 y 45 de la ley, refrendado por el responsable del área requirente o del técnico que las recomendó.

Considerando que la mencionada disposición establece la obligación de presentar un Dictamen Técnico en el cual se sustenten las especificaciones técnicas de los bienes, servicios, consultorías y obras públicas a adquirir por cada dependencia de la Institución Municipal.

Conforme a las necesidades actuales, esta Institución a través de su Dirección de Cultura precisa que se adquiera con urgencia los Mobiliarios para las Instituciones Educativas con las especificaciones técnicas Estándares del MEC establecidas y autorizadas por el Ministerio de Educación y Cultura


N°	DESCRIPCIÓN	ESPECIFICACIONES TÉCNICAS
1	SILLAS Y MESAS DE CLASE	ESPECIFICACIONES TECNICAS ESTÁNDAR DEL MEC

Las especificaciones técnicas fueron extraídas de las Especificaciones técnicas Estándar de Mobiliarios Establecido por el MEC, teniendo en cuenta que las mismas se adecuan a los requerimientos y necesidades

Por lo tanto, en virtud a lo expuesto precedentemente en el presente dictamen, como encargado del Departamento de Informática de la Municipalidad de Minga Guazú, remito este documento conforme a lo establecido en la LEY 7021/22 DE SUMINISTRO Y CONTRATACIONES PUBLICAS y RESOLUCIÓN DNCP N° 4401/23.

A tal efecto se adjuntan las Especificaciones Técnicas aprobados por el MEC.




Lic. Eva María Vera
Dirección de Educación, Cultura, y Turismo



Misión: Garantizar a todas las personas una educación de calidad como bien público y derecho humano a lo largo de la vida

ESPECIFICACIONES TÉCNICAS SILLA PARA ALUMNO DEL PRE-ESCOLAR

1. CARACTERÍSTICAS GENERALES

La presente Especificación Técnica establece los requerimientos funcionales, el diseño geométrico, las características constructivas y las dimensiones del mobiliario escolar denominado "**Silla para Alumno del Pre-escolar**", para la Educación Inicial, buscando la máxima simplicidad para las pruebas de recepción, embalaje, transporte y puesta a disposición de los usuarios.

2. CONSIDERACIONES

- 2.1. El mobiliario es un equipamiento básico para elevar la calidad de la educación.
- 2.2. Debe ser de fácil fabricación, máxima funcionalidad, versatilidad y durabilidad, de fácil reparación y mantenimiento y mínimo costo del embalaje y transporte.
- 2.3. Los materiales del mobiliario deben ser fáciles de obtener en el país.
- 2.4. En la definición de los materiales a ser utilizados en la fabricación del mobiliario, se cuidará la sostenibilidad ambiental.

3. DESCRIPCIÓN DEL MOBILIARIO ESCOLAR

- 3.1. Las medidas del mobiliario y sus componentes serán agrupadas, para facilitar la producción en serie.
- 3.2. El mobiliario debe ser multifuncional, a ser utilizado en actividades lectivas, recreación, alimentación y proyectos grupales.
- 3.3. Deberá ser diseñado teniendo en cuenta el contexto y creando una relación con la infraestructura escolar, favoreciendo la función educativa y el encuentro entre personas.

4. CARACTERÍSTICAS FISICOMORFOLÓGICAS

4.1. Geométricas

El mobiliario especificado se define como **Silla para Alumno del Pre-escolar**, con estructura sólida y cuyas dimensiones y formas se detallan en los siguientes gráficos; o diseños que se acompañan.

- 4.2. Se establecen las dimensiones para el nivel escolar, considerados como usuarios de estos muebles.

5. ESTRUCTURA METÁLICA

Caño cuadrado de acero industrial extra laminado en frío de 20 x 20 mm. con pared de 1,20 mm. En sus uniones o juntas, serán soldadas mediante soldadura por arco eléctrico con protección gaseosa en base a sistema **MIG - MAG**.
En los extremos de las patas llevarán regatones de plástico o goma.

6. RECUBRIMIENTO

El recubrimiento de la estructura metálica, será en esmalte sintético de color gris claro, de aplicación con soplete, previo tratamiento con anticorrosivos de primera calidad, sujetos a estándares de calidad ambiental, con durabilidad garantizada por las firmas que operan en el mercado local. Se aceptará, en casos que propongan los oferentes, un acabado con aplicación Electroestática. Esmalte de color gris, tipo polvo termoendurecible de aplicación electrostática, previo tratamiento con producto químico anticorrosivo tricatónico en base a fosfato de zinc, calcio y manganeso.

PIEZAS EN MATERIAL DE MADERA

7. RESPALDO Y ASIENTO

- **Respaldo:** Listón de madera maciza de **Cedro o Eucalipto** de 340 x 50 x 12 mm.
- **Asiento:** Listón de madera maciza de **Cedro o Eucalipto** de 340 x 50 x 12 mm.

Visión: Institución que brinda educación integral de calidad basada en valores éticos y democráticos, que promueve la participación, inclusión e interculturalidad para el desarrollo de las personas y la sociedad.

Dirección de Infraestructura
Piribebuy Nº 454 c/Alberdi
Tel: (595 21) 495-894
Asunción – Paraguay



www.mec.gov.py



MEC Digital @MECpy



Misión: Garantizar a todas las personas una educación de calidad como bien público y derecho humano a lo largo de la vida

8. FIJACIÓN

Las tablitas o listones de madera maciza de cedro serán fijadas a la estructura metálica, con remaches "POP" duroaluminio.

9. ACABADO EN PIEZAS DE MADERA

Las tablitas o listones de madera maciza de cedro o eucalipto, para el respaldo y asiento serán bien pulidas, aristas redondeadas con lija, con aplicación de sellador sintético y dos manos de semi-lustre de color natural.

Visión: Institución que brinda educación integral de calidad basada en valores éticos y democráticos, que promueve la participación, inclusión e interculturalidad para el desarrollo de las personas y la sociedad.

Dirección de Infraestructura
Piribebuy Nº 454 c/Alberdi
Tel: (595 21) 495-894
Asunción – Paraguay

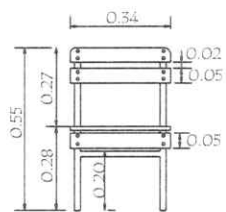


MEC Digital

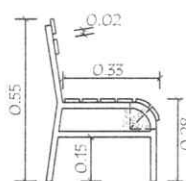
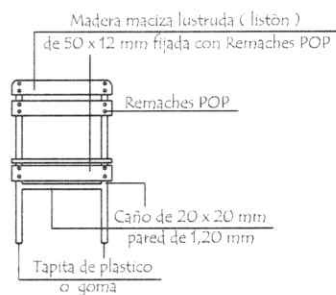


@MECpy

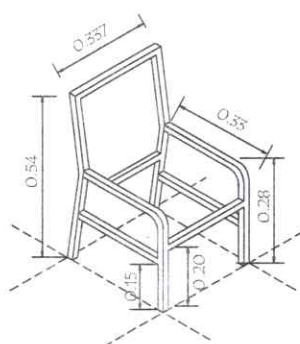
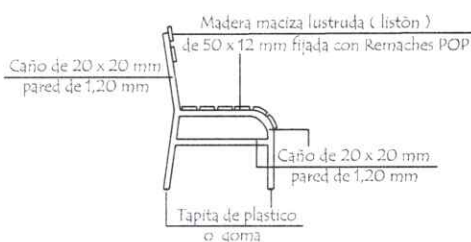
www.mec.gov.py



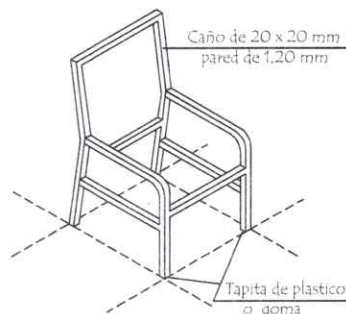
VISTA FRONTAL



VISTA LATERAL



AXONOMETRICA DE ESTRUCTURA METÀLICA



MINISTERIO DE EDUCACION Y CIENCIAS
DIRECCIÓN DE INFRAESTRUCTURA - DEPARTAMENTO DE MOBILIARIO

Silla para alumno del pre-escolar



Misión: Garantizar a todas las personas una educación de calidad como bien público y derecho humano a lo largo de la vida

ESPECIFICACIONES TÉCNICAS

MESA PUPITRE INDIVIDUAL PARA ALUMNO DEL PRE-ESCOLAR

1. CARACTERÍSTICAS GENERALES

La presente Especificación Técnica establece los requerimientos funcionales, el diseño geométrico, las características constructivas y las dimensiones del mobiliario escolar denominado "**Mesa Pupitre Individual para Alumno del Pre-escolar**", para la Educación Inicial, buscando la máxima simplicidad para las pruebas de recepción, embalaje, transporte y puesta a disposición de los usuarios.

2. CONSIDERACIONES

- 2.1. El mobiliario es un equipamiento básico para elevar la calidad de la educación.
- 2.2. Debe ser de fácil fabricación, máxima funcionalidad, versatilidad y durabilidad, de fácil reparación y mantenimiento y mínimo costo del embalaje y transporte.
- 2.3. Los materiales del mobiliario deben ser fáciles de obtener en el país.
- 2.4. En la definición de los materiales a ser utilizados en la fabricación del mobiliario, se cuidará la sostenibilidad ambiental.

3. DESCRIPCIÓN DEL MOBILIARIO ESCOLAR

- 3.1. Las medidas del mobiliario y sus componentes serán agrupadas, para facilitar la producción en serie.
- 3.2. El mobiliario debe ser multifuncional, a ser utilizado en actividades lectivas, recreación, alimentación y proyectos grupales.
- 3.3. Deberá ser diseñado teniendo en cuenta el contexto y creando una relación con la infraestructura escolar, favoreciendo la función educativa y el encuentro entre personas.

4. CARACTERÍSTICAS FISICOMORFOLÓGICAS

4.1. *Geométricas*

El mobiliario especificado se define como **Mesa Pupitre Individual para Alumno del Pre-escolar**, con estructura sólida y cuyas dimensiones y formas se detallan en los siguientes gráficos; o diseños que se acompañan.

- 4.2. Se establecen las dimensiones para el nivel escolar, considerados como usuarios de estos muebles.

5. ESTRUCTURA METÁLICA

Caño cuadrado de acero industrial extra laminado en frío de 30 x 30 mm. con pared de 1,20 mm.

En sus uniones o juntas, serán soldadas mediante soldadura por arco eléctrico con protección gaseosa en base a sistema **MIG - MAG**.

En los extremos superiores e inferiores de los caños serán tapados con chapas y soldadura en base a sistema **MIG - MAG**.

6. RECUBRIMIENTO

El recubrimiento de la estructura metálica, será en esmalte sintético de color gris claro, de aplicación con soplete, previo tratamiento con anticorrosivos de primera calidad, sujetos a estándares de calidad ambiental, con durabilidad garantizada por las firmas que operan en el mercado local.

Se aceptará, en casos que propongan los oferentes, un acabado con aplicación Electroestática.

Esmalte de color gris, tipo polvo termoendurecible de aplicación electrostática, previo tratamiento con producto químico anticorrosivo tricatónico en base a fosfato de zinc, calcio y manganeso.

Visión: Institución que brinda educación integral de calidad basada en valores éticos y democráticos, que promueve la participación, inclusión e interculturalidad para el desarrollo de las personas y la sociedad.

Dirección de Infraestructura

Piribebuy Nº 454 c/Alberdi

Tel: (595 21) 495-894

Asunción – Paraguay

www.mec.gov.py



MEC Digital



@MECpy



Misión: Garantizar a todas las personas una educación de calidad como bien público y derecho humano a lo largo de la vida

PIEZAS EN MATERIAL DE MADERA

7. TAPAS

Enchapadas en madera terciada de **Cedro o Eucalipto** de 4 mm. en ambas caras con "**Tripas o Núcleos**" compuestos con listones de 35 mm. cada 10 mm. con bastidores de 50 mm.

- **Tapas:** 0,60 x 0,50 x 0,03 mts.

8. TAPACANTOS

Tapa superior: Listones de madera maciza de 10 x 30 mm. encolados y clavados.

9. FIJACION

Las tapas serán fijadas con tornillos tirafondo.

10. ACABADO EN PIEZAS DE MADERA

- **Superficie interna, pulidas,** aristas redondeadas con lija, enceradas y terminadas con una mano de semi-lustre de color natural.
- **Superficie externa, bien pulidas,** con aplicación de sellador sintético y dos manos de semi-lustre de color natural.

Visión: Institución que brinda educación integral de calidad basada en valores éticos y democráticos, que promueve la participación, inclusión e interculturalidad para el desarrollo de las personas y la sociedad.

Dirección de Infraestructura

Piribebuy Nº 454 c/Alberdi

Tel: (595 21) 495-894

Asunción – Paraguay

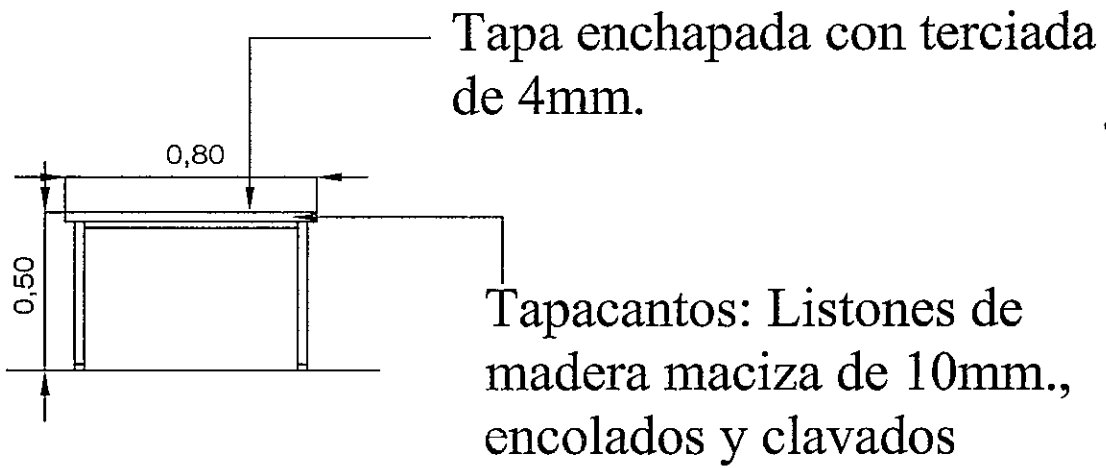


MEC Digital

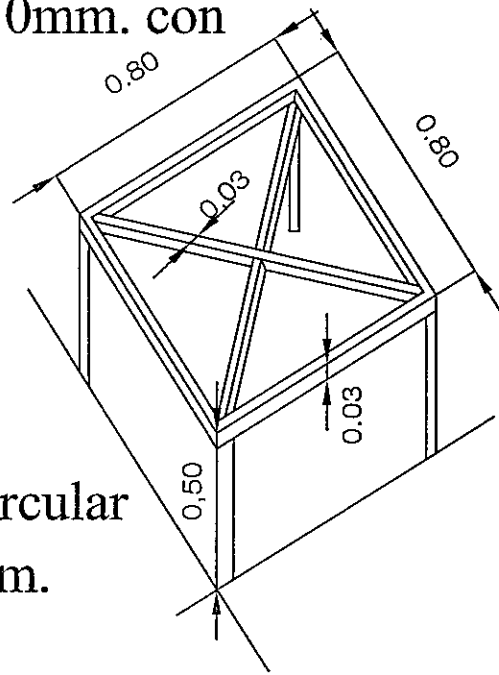


@MECpy

www.mec.gov.py



ESTRUCTURA METALICA CAÑO CUADRADO DE 30 X 30mm. con 1.20mm. DE PARED



PATAS: Tubos de acero circular de 1 1/4" con pared de 1.5mm.

MINISTERIO DE EDUCACION Y CIENCIAS

DIRECCION DE INFRAESTRUCTURA - DEPARTAMENTO DE MOBILIARIO

MESA PARA ALUMNO DE PRESCOLAR
METAL - MADERA



ESPECIFICACIONES TECNICAS
SILLA PARA ALUMNO

1. CARACTERISTICAS GENERALES

La presente Especificación Técnica establece los requerimientos funcionales, el diseño geométrico, las características constructivas y las dimensiones del mobiliario escolar denominado "**Silla para Alumno**" para la Educación Inicial, Básica y Media, buscando la máxima simplicidad para las pruebas de recepción, embalaje, transporte y puesta a disposición de los usuarios.

2. CONSIDERACIONES

- 2.1. El mobiliario es un equipamiento básico para elevar la calidad de la educación.
- 2.2. Debe ser de fácil fabricación, máxima funcionalidad, versatilidad y durabilidad, de fácil reparación y mantenimiento y mínimo costo del embalaje y transporte.
- 2.3. Los materiales del mobiliario deben ser fáciles de obtener en el país.
- 2.4. En la definición de los materiales a ser utilizados en la fabricación del mobiliario, se cuidará la sostenibilidad ambiental.

3. DESCRIPCION DEL MOBILIARIO ESCOLAR

- 3.1. Las medidas del mobiliario y sus componentes serán agrupadas, para facilitar la producción en serie.
- 3.2. El mobiliario debe ser multifuncional, a ser utilizado en actividades lectivas, talleres, recreación, alimentación y proyectos grupales.
- 3.3. Deberá ser diseñado teniendo en cuenta el contexto y creando una relación con la infraestructura escolar, favoreciendo la función educativa y el encuentro entre personas.

4. CARACTERISTICAS FISICOMORFOLOGICAS

- 4.1. *Geométricas*
El mobiliario especificado se define como **Silla para Alumno**, con estructura sólida y cuyas dimensiones y formas se detallan en los siguientes gráficos; o diseños que se acompañan.
- 4.2. Se establecen las dimensiones para los diversos niveles escolares, considerados como usuarios de estos muebles.

5. ESTRUCTURA METALICA

Caño cuadrado de acero industrial extra laminado en frío de 20 x 20 mm. con pared de 1,20 mm. En sus uniones o juntas, serán soldadas mediante soldadura por arco eléctrico con protección gaseosa en base a sistema **MIG - MAG**.
En los extremos de las patas llevarán regatones de plástico o goma.

6. RECUBRIMIENTO

El recubrimiento de la estructura metálica, será en esmalte sintético de color gris claro, de aplicación con soplete, previo tratamiento con anticorrosivos de primera calidad, sujetos a estándares de calidad ambiental, con durabilidad garantizada por las firmas que operan en el mercado local. Se aceptará, en casos que propongan los oferentes, un acabado con aplicación Electroestática. Esmalte de color gris claro, tipo polvo termoendurecible de aplicación electrostática, previo tratamiento con producto químico anticorrosivo tricatómico en base a fosfato de zinc, calcio y manganeso.

PIEZAS EN MATERIAL DE MADERA

7. RESPALDO Y ASIEN TO

- **Respaldo:** Listón de madera maciza de cedro o eucalipto de 380 x 75 x 12 mm., en 2 (dos) unidades.



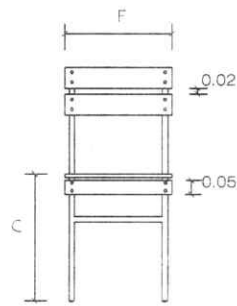
- **Asiento:** Listón de madera maciza de cedro o eucalipto de 380 x 50 x 12 mm., en 7 (siete) unidades.

8. FIJACIÓN

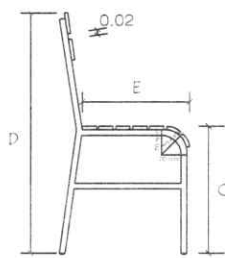
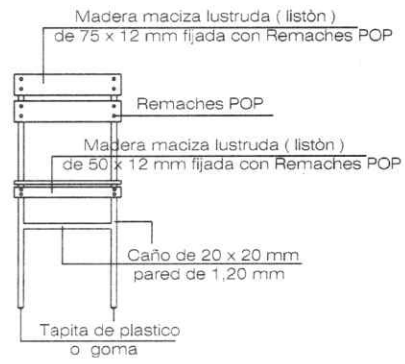
Las tablitas o listones de madera maciza de cedro o eucalipto, serán fijadas a la estructura metálica, con remaches " **POP** " duroaluminio, con 4 (cuatro) unidades de remaches por cada unidad de tablitas o listones.

9. ACABADO EN PIEZAS DE MADERA

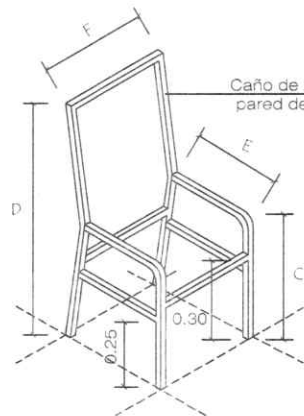
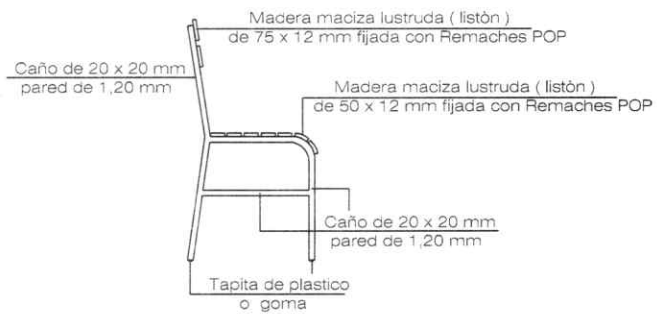
Las tablitas o listones de madera maciza de cedro o eucalipto, para el respaldo y asiento serán bien pulidas, aristas redondeadas con lija, con aplicación de sellador sintético y dos manos de semi-lustre de color natural.



VISTA FRONTAL



VISTA LATERAL



AXONOMETRICA DE ESTRUCTURA METÀLICA

Medidas de sillas (cms.)				
Elementos	C	D	E	F
1 er. ciclo	40	77	35	34
2do. y 3er. ciclo y de la media	45	83	39	38

MINISTERIO DE EDUCACION Y CIENCIAS

DIRECCION DE INFRAESTRUCTURA - DEPARTAMENTO DE MOBILIARIO

Silla para alumno y profesor



Misión: Garantizar a todas las personas una educación de calidad como bien público y derecho humano a lo largo de la vida

ESPECIFICACIONES TECNICAS MESA PUPITRE INDIVIDUAL PARA ALUMNO

1. CARACTERISTICAS GENERALES

La presente Especificación Técnica establece los requerimientos funcionales, el diseño geométrico, las características constructivas y las dimensiones del mobiliario escolar denominado "**Mesa Pupitre Individual para Alumno**", para la Educación Inicial, Básica y Media, buscando la máxima simplicidad para las pruebas de recepción, embalaje, transporte y puesta a disposición de los usuarios.

2. CONSIDERACIONES

- 2.1. El mobiliario es un equipamiento básico para elevar la calidad de la educación.
- 2.2. Debe ser de fácil fabricación, máxima funcionalidad, versatilidad y durabilidad, de fácil reparación y mantenimiento y mínimo costo del embalaje y transporte.
- 2.3. Los materiales del mobiliario deben ser fáciles de obtener en el país.
- 2.4. En la definición de los materiales a ser utilizados en la fabricación del mobiliario, se cuidará la sostenibilidad ambiental.

3. DESCRIPCION DEL MOBILIARIO ESCOLAR

- 3.1. Las medidas del mobiliario y sus componentes serán agrupadas, para facilitar la producción en serie.
- 3.2. El mobiliario debe ser multifuncional, a ser utilizado en actividades lectivas, talleres, recreación, alimentación y proyectos grupales.
- 3.3. Deberá ser diseñado teniendo en cuenta el contexto y creando una relación con la infraestructura escolar, favoreciendo la función educativa y el encuentro entre personas.

4. CARACTERISTICAS FISICOMORFOLOGICAS

4.1. *Geométricas*

El mobiliario especificado se define como **Mesa Pupitre Individual para Alumno**, con estructura sólida y cuyas dimensiones y formas se detallan en los siguientes gráficos; o diseños que se acompañan.

- 4.2. Se establecen las dimensiones para los diversos niveles escolares, considerados como usuarios de estos muebles.

5. ESTRUCTURA METALICA

Caño cuadrado de acero industrial extra laminado en frío de 30 x 30 mm. con pared de 1,20 mm. En sus uniones o juntas, serán soldadas mediante soldadura por arco eléctrico con protección gaseosa en base a sistema **MIG - MAG**. En los laterales de la estructura llevarán ganchos metálicos colgador de mochila (ambos lados). En los extremos superiores e inferiores de los caños serán tapados con chapas y soldadura en base a sistema **MIG - MAG**.

6. RECUBRIMIENTO

El recubrimiento de la estructura metálica, será en esmalte sintético de color gris claro, de aplicación con soplete, previo tratamiento con anticorrosivos de primera calidad, sujetos a estándares de calidad ambiental, con durabilidad garantizada por las firmas que operan en el mercado local. Se aceptará, en casos que propongan los oferentes, un acabado con aplicación Electroestática. Esmalte de color gris, tipo polvo termoendurecible de aplicación electrostática, previo tratamiento con producto químico anticorrosivo tricatónico en base a fosfato de zinc, calcio y manganeso.

Visión: Institución que brinda educación integral de calidad basada en valores éticos y democráticos, que promueve la participación, inclusión e interculturalidad para el desarrollo de las personas y la sociedad.

Dirección de Infraestructura

Piribebuy Nº 454 c/Alberdi

Tel: (595 21) 495-894

Asunción – Paraguay

www.mec.gov.py



MEC Digital



@MECpy

Misión: Garantizar a todas las personas una educación de calidad como bien público y derecho humano a lo largo de la vida

PIEZAS EN MATERIAL DE MADERA

7. TAPAS Y PORTAÚTILES

Enchapadas en madera terciada de **Cedro o Eucalipto** de 4 mm. en ambas caras con "**Tripas o Núcleos**" compuestos con listones de 35 mm. cada 10 mm. con bastidores de 50 mm.

- **Tapas:** 0,60 x 0,50 x 0,03 mts.
- **Porta útiles:** 0,50 x 0,26 x 0,02 mts.

8. TAPACANTOS

- **Tapa superior:** Listones de madera maciza de 10 x 30 mm. encolados y clavados.
- **Porta útiles:** Listones de madera maciza de 10 x 20 mm. encolados y clavados.
- **Tapa de fondo de Porta útiles:** Madera maciza o placa multilaminada de 10 mm.

9. FIJACION

Tapas y porta útiles, serán fijados con tornillos tirafondo.

10. ACABADO EN PIEZAS DE MADERA

- **Superficie interna, pulidas,** aristas redondeadas con lija, enceradas y terminadas con una mano de semi-lustre de color natural.
- **Superficie externa, bien pulidas,** con aplicación de sellador sintético y dos manos de semi-lustre de color natural.

Visión: Institución que brinda educación integral de calidad basada en valores éticos y democráticos, que promueve la participación, inclusión e interculturalidad para el desarrollo de las personas y la sociedad.

Dirección de Infraestructura

Piribebuy Nº 454 c/Alberdi

Tel: (595 21) 495-894

Asunción – Paraguay

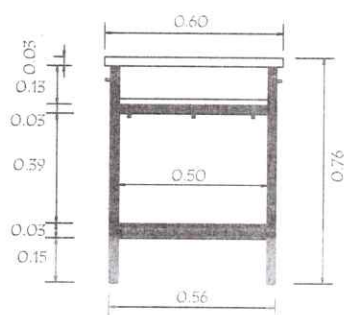


www.mec.gov.py

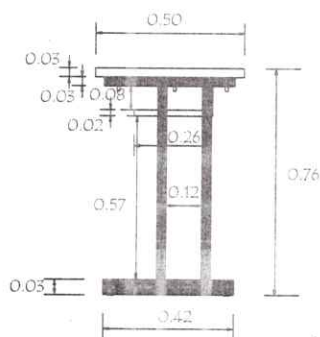
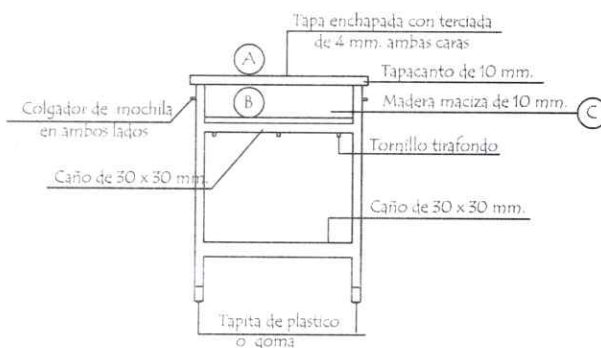
MEC Digital



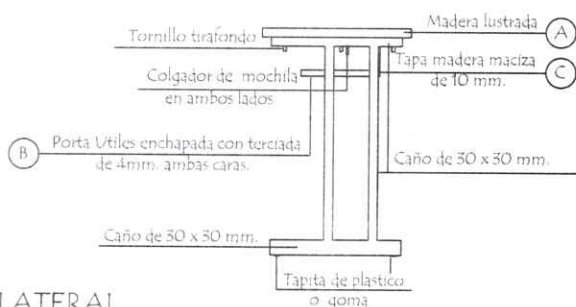
@MECpy



VISTA FRONTAL

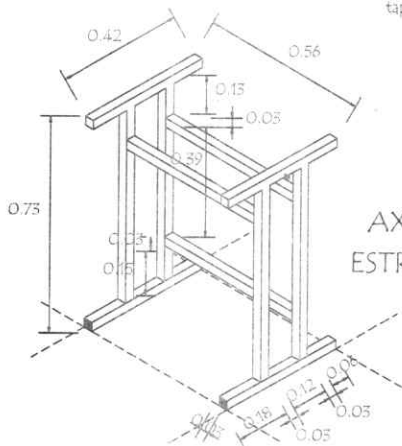


VISTA LATERAL

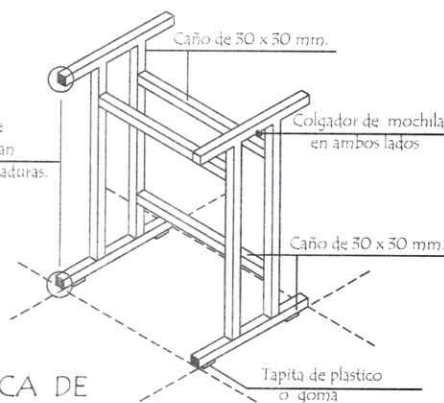


Artículo	Altura de pupitre individual para alumno
1er. ciclo	66 cms.
2do. y 3er. ciclo y de la media	76 cms.

Los extremos superiores e inferiores de los caños serán tapados con chapas y soldaduras.



AXONOMETRICA DE ESTRUCTURA METÁLICA



- (A) (B) Maderas enchapadas con terciada de 4 mm. ambas caras.
- (C) Madera maciza lustrada.

MINISTERIO DE EDUCACION Y CIENCIAS
DIRECCIÓN DE INFRAESTRUCTURA - DEPARTAMENTO DE MOBILIARIO

Mesa Pupitre individual para Alumno