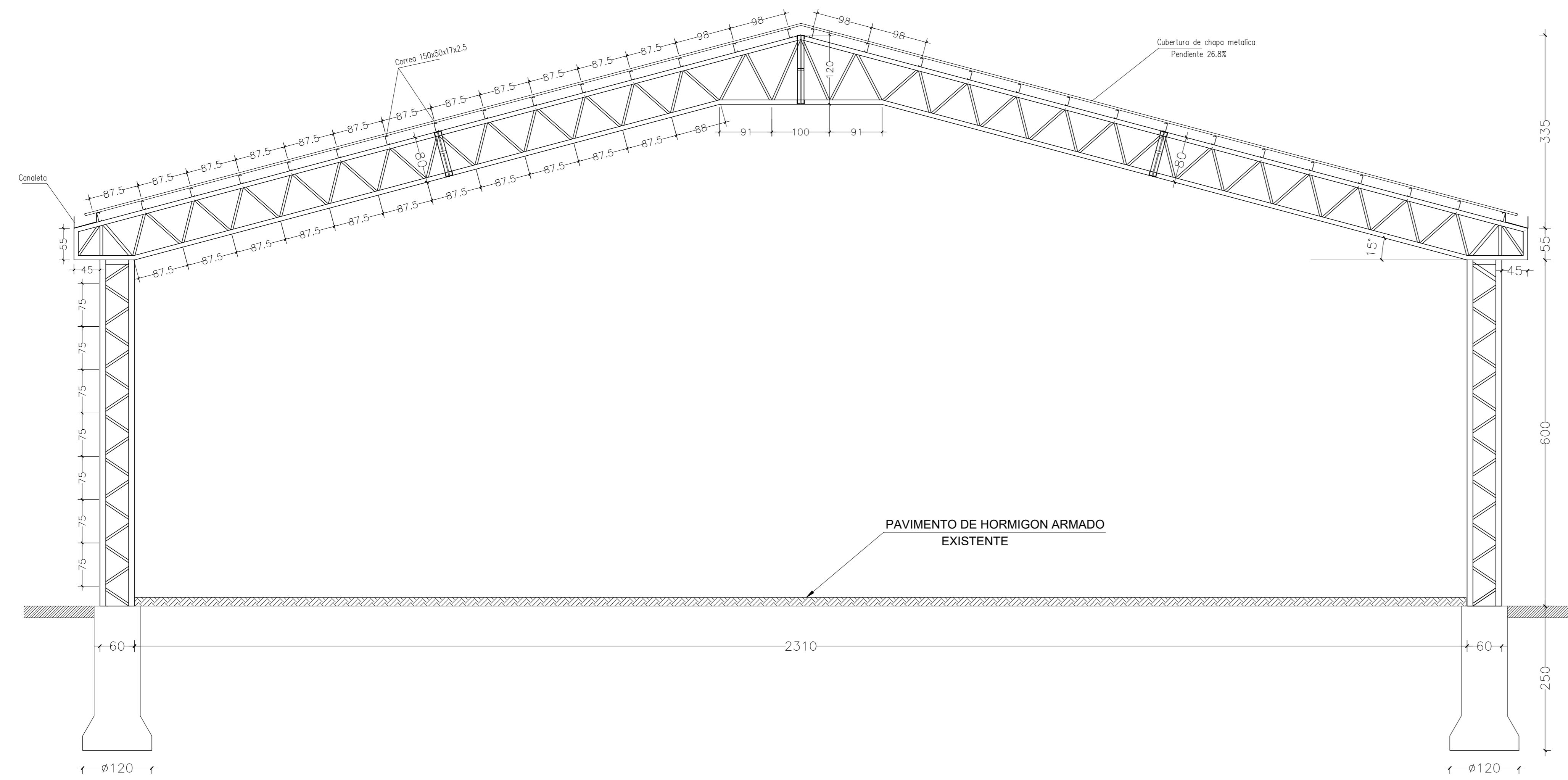
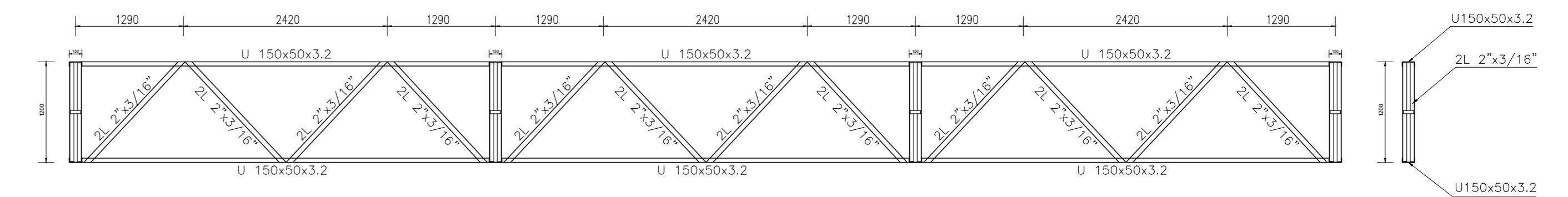


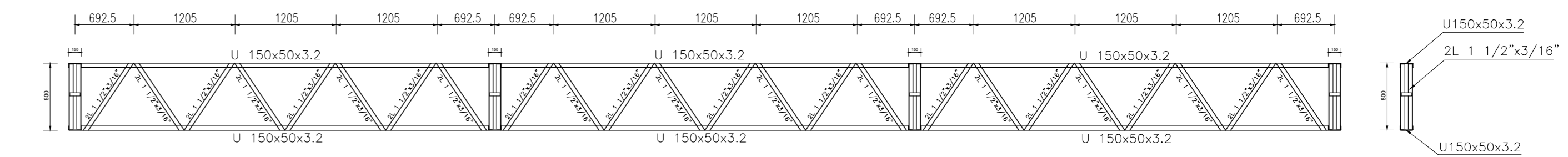
ALZADO ESTRUCTURA



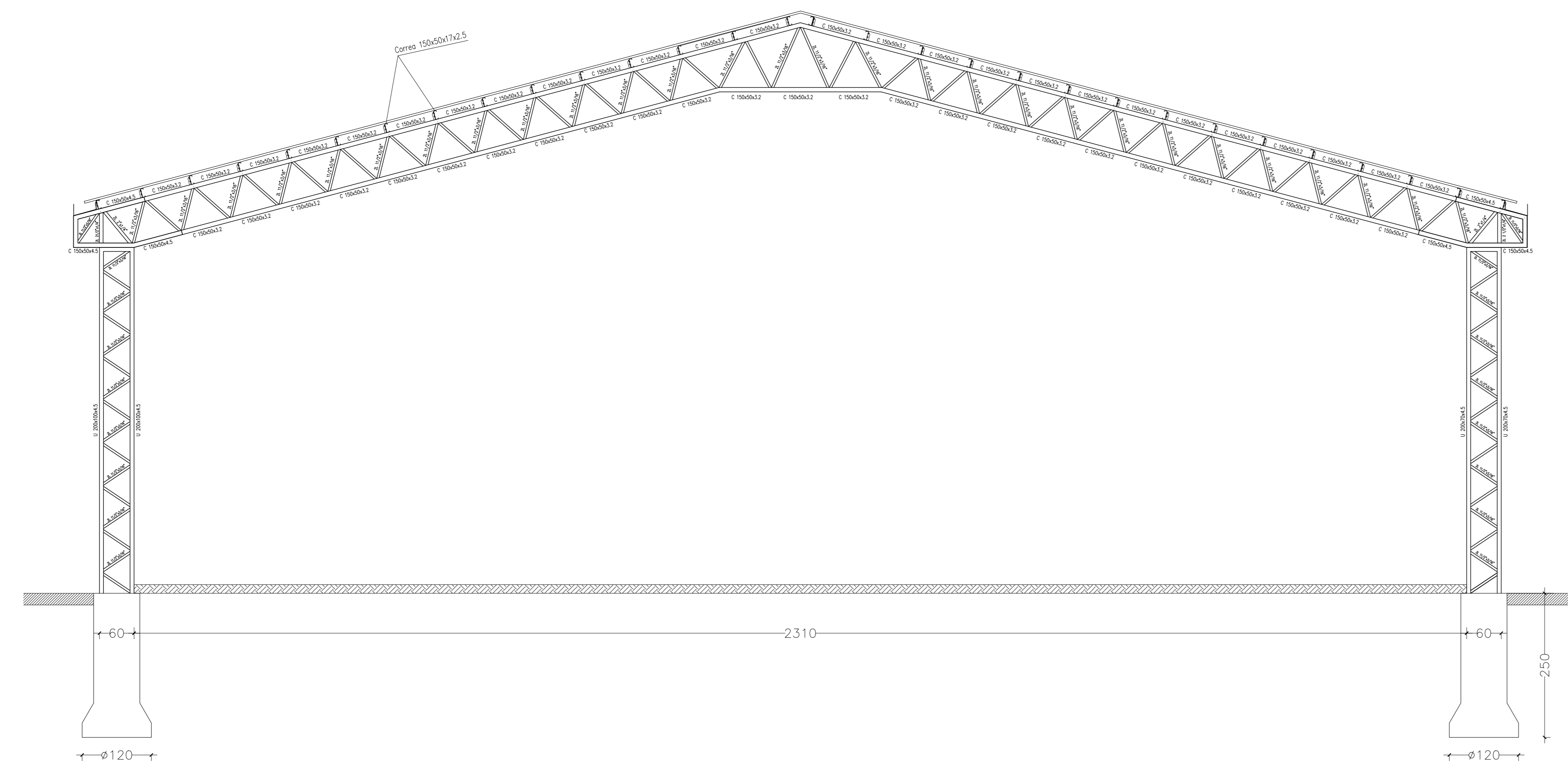
VIGA DE ARRIOSTRAMIENTO CENTRAL



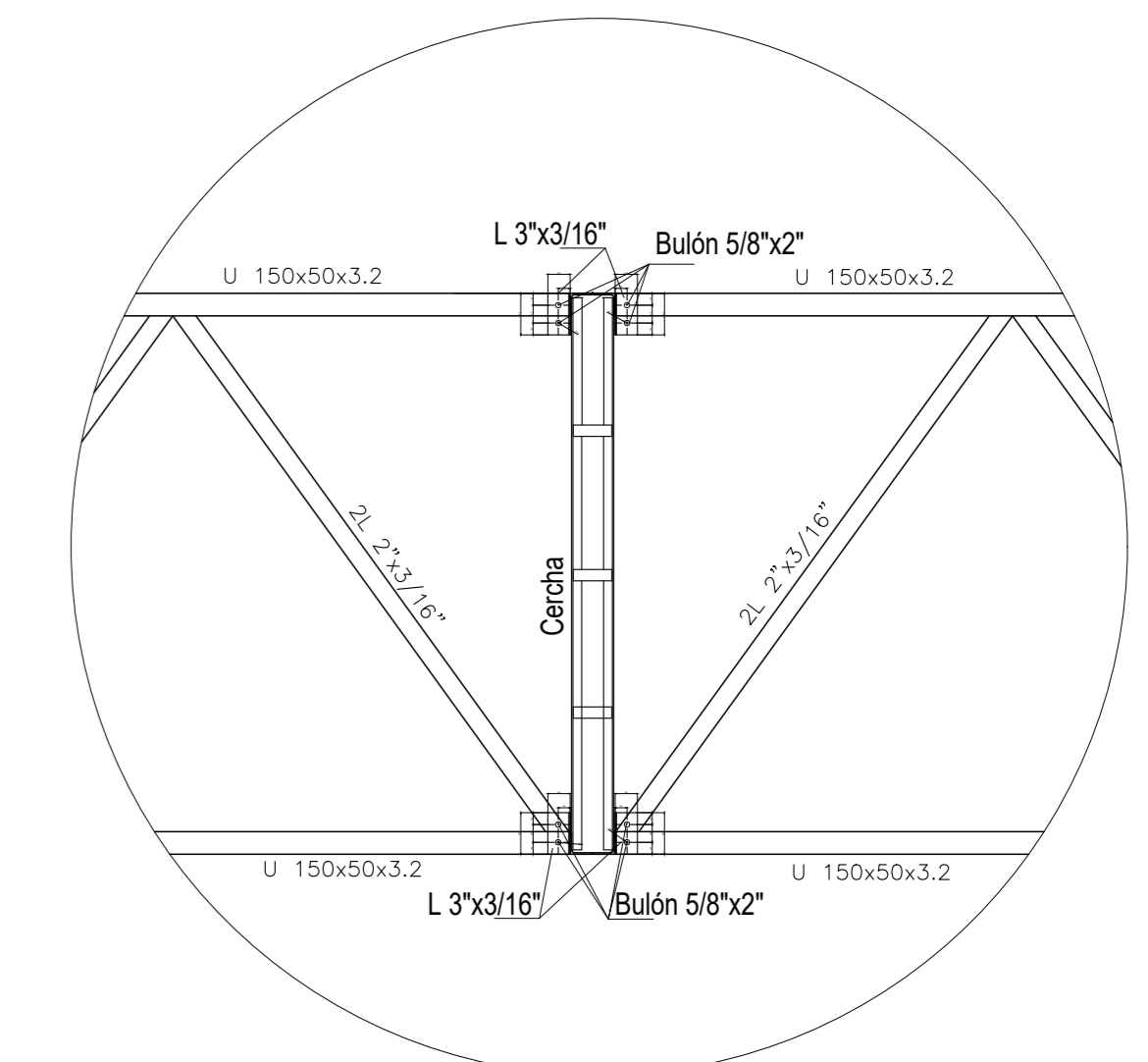
VIGA DE ARRIOSTRAMIENTO LATERAL



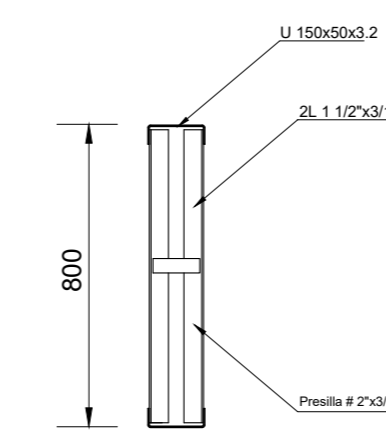
MEDIDAS ESTRUCTURALES



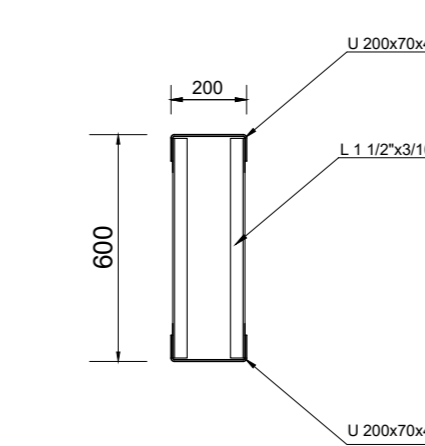
DETALLE UNION CERCHA VIGA ARR.



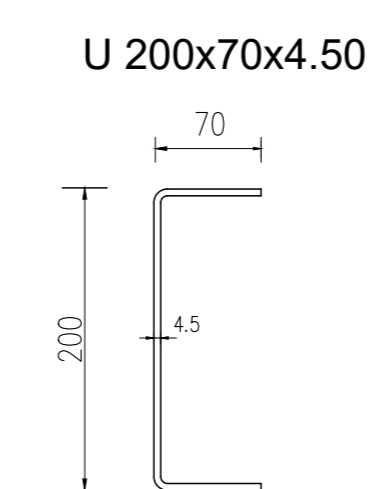
CORTE CERCHA



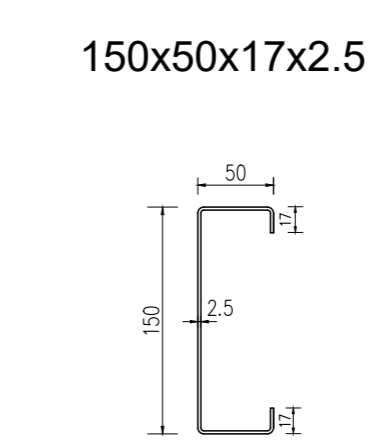
CORTE COLUMNA



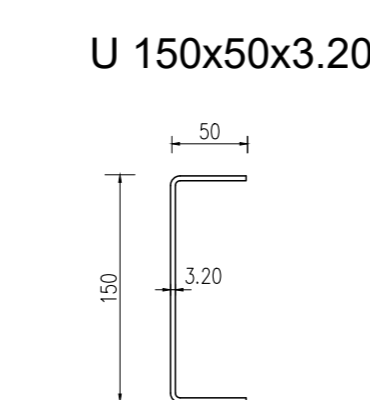
CORDON COLUMNA



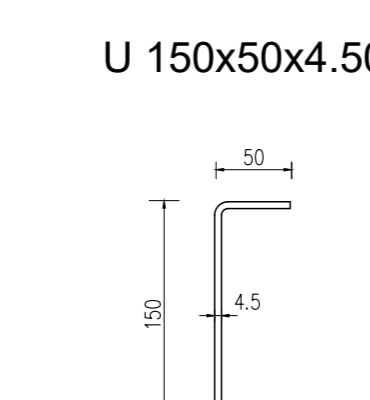
CORREA TIPO



CORDON TIPO 1

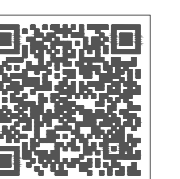


CORDON TIPO 2



DETALLE A

MATERIALES
 ACERO LAMINADO $f_y = 25.30 \text{ kg/cm}^2$
 CHAPA DOBLADA $f_y = 2400 \text{ kg/cm}^2$



NOTAS

1. Todas las medidas deberan ser verificadas en obra

DEPARTAMENTO DE OBRAS MUNICIPALIDAD DE FILADELFIA		ESCUELA BÁSICA N° 7306 YVOPEY OBRA: POLIDEPORTIVO ESTRUCTURA METÁLICA Y DE HORMIGÓN UBICACION : COMUNIDAD INDIGENA YVOPEY RENDA / FILADELFIA-CHACO
ALZADO ESTRUCTURA DETALLE DE VIGAS DE ATADO		LAMINA N° 04
Propietario	Profesional Ing. Jorge R. Espinola V. Calculista	ESCALA 1:50