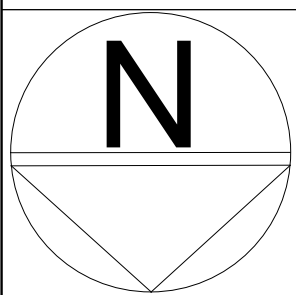
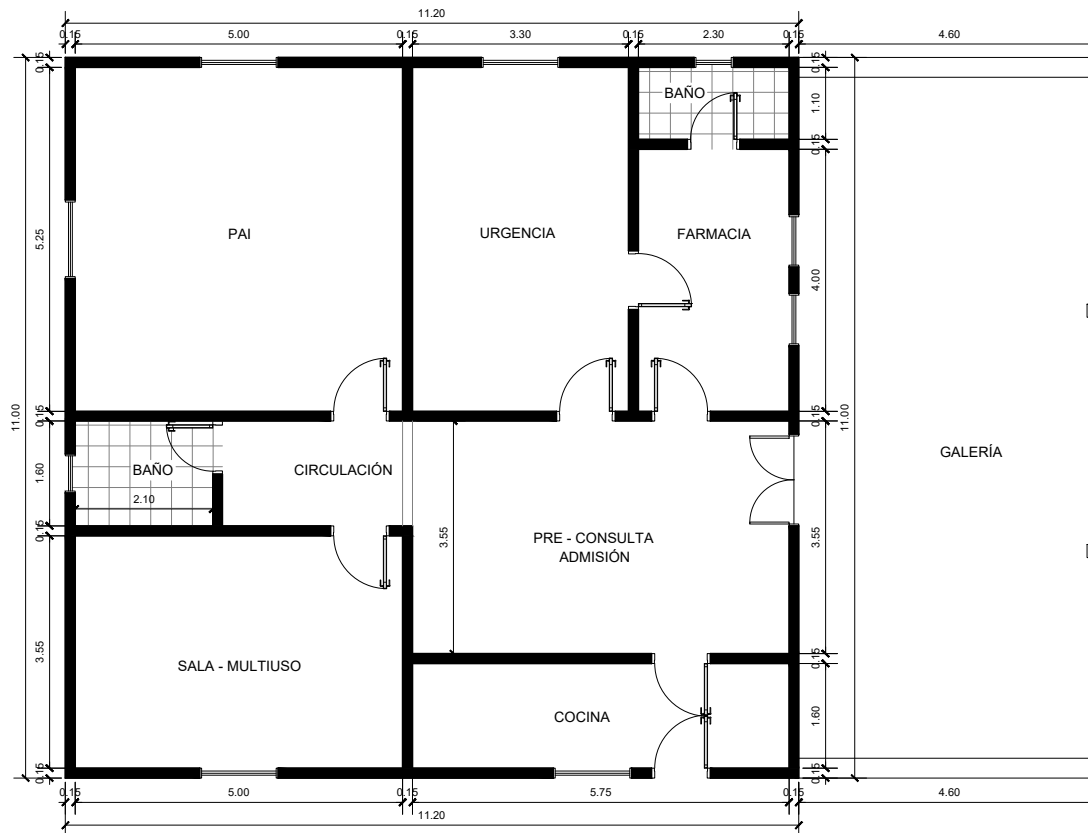


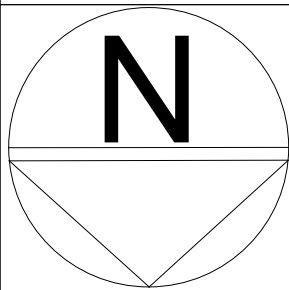
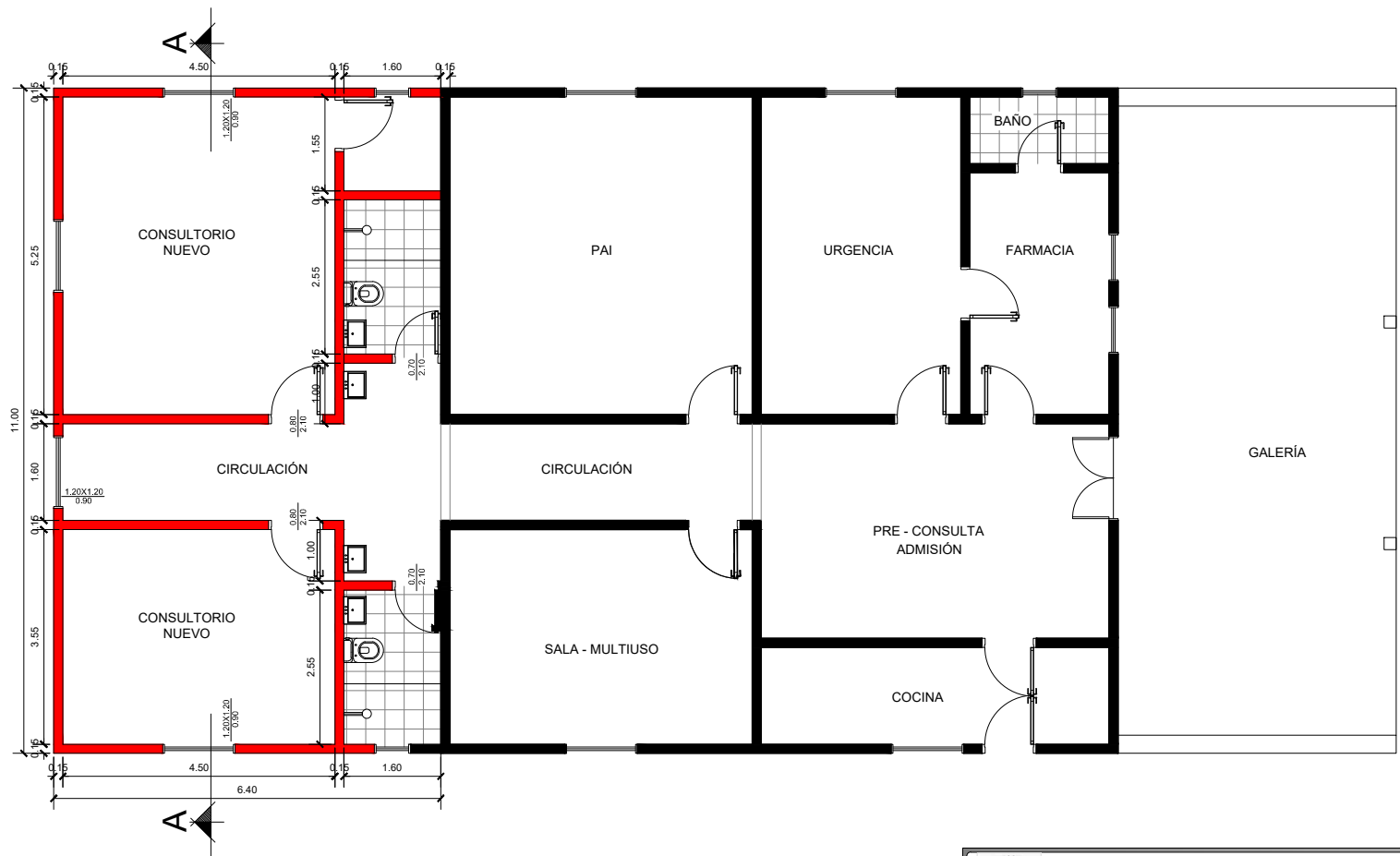
# PLANTA DE UBICACIÓN ESC.1/1000

 <b>PROYECTO TRABAJOS DE MEJORAS Y AMPLIACIÓN DE LA USF DE SANTA CECILIA</b> 	
<b>INF. de OBRA</b>	MUNICIPIO: MUNICIPALIDAD DE INDEPENDENCIA
	UBICACIÓN: EN LA COMPAÑIA SANTA CECILIA - INDEPENDENCIA
	SUP. A REFACCIONAR: 173.00 M <sup>2</sup> SUP. A CONSTRUIR: 70.00 M <sup>2</sup>
COORDENADAS: -25.786491, -56.166215	
<b>PROFESIONAL</b>	NOMBRE: ARQ. CRISTIAN GAUTO
	DIRECCIÓN: ADOLFO R. E/ SINFORIANO BRIZUELA MBOCAYATY - GUAIRA
NRO. PATENTE MUNICIPAL: 95.277    REGISTRO M.O.P.C.: 4156	
<b>TÍTULO</b>	PLANTA DE UBICACIÓN
 Arq. Cristian Gauto Fiscal de Obras de la Gobernación PROFESIONAL	
 Arq. Cristian Gauto Fiscal de Obras Reg. MOPC N° 4156	
ESC:	1/1000
UNIDAD:	ARQUITECTURA
NRO. DELÁMINA:	02 DE 09



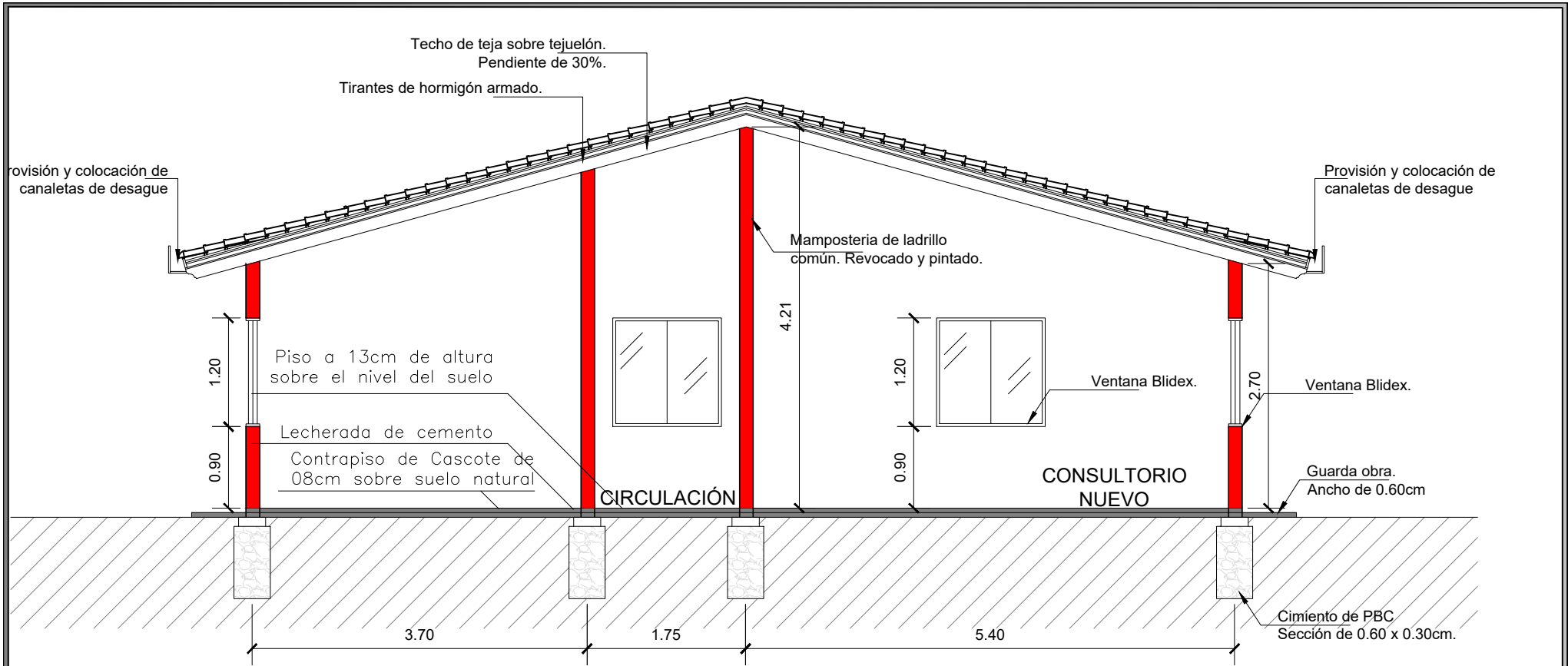
# PLANTA EXISTENTE ESC.1/100

 <b>PROYECTO TRABAJOS DE MEJORAS Y AMPLIACIÓN DE LA USF DE SANTA CECILIA</b> 	
<b>INF. de OBRA</b>	MUNICIPIO: MUNICIPALIDAD DE INDEPENDENCIA
	UBICACIÓN: EN LA COMPAÑIA SANTA CECILIA – INDEPENDENCIA
	SUP. A REFACCIONAR: 173.00 M <sup>2</sup> SUP. A CONSTRUIR: 70.00 M <sup>2</sup>
COORDENADAS: -25.786491, -56.166215	
<b>PROFESIONAL</b>	NOMBRE: ARQ. CRISTIAN GAUTO
	DIRECCIÓN: ADOLFO R. E/ SINFORIANO BRIZUELA MBOCAYATY – GUAIRA
NRO. PATENTE MUNICIPAL: 95.277 REGISTRO M.O.P.C.: 4156	
<b>TÍTULO</b>	PLANTA DE EXISTENTE
 Arq. Cristian Gauto Fiscal de Obras de la Gobernación PROFESIONAL	
 Arq. Cristian Gauto Fiscal de Obras Reg. MOPC N° 4156	
ESC:	1/100
UNIDAD:	ARQUITECTURA
NRO. DELÁMINA:	03 DE 09



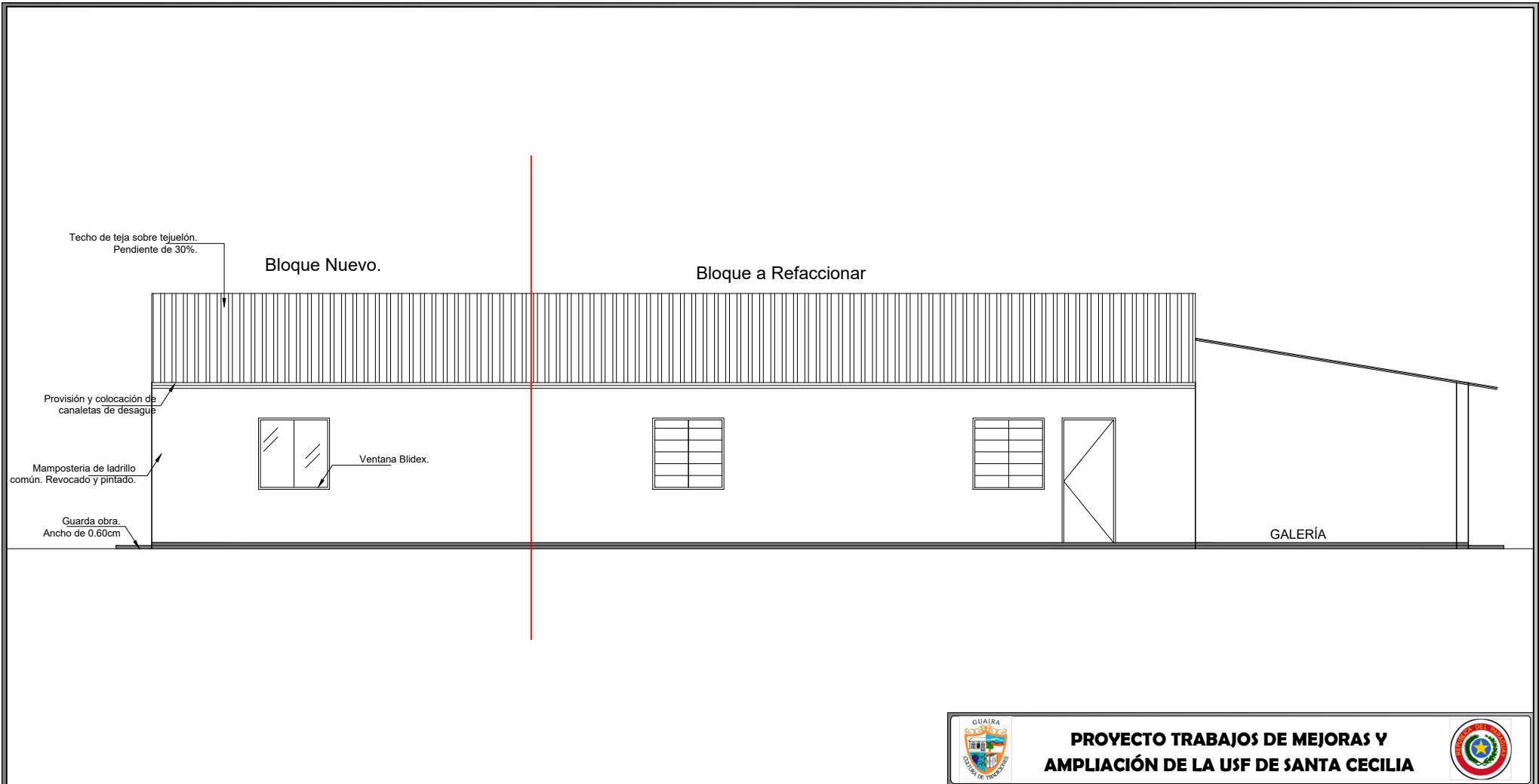
# PLANTA PARA AMPLIAR ESC.1/100

 <b>PROYECTO TRABAJOS DE MEJORAS Y AMPLIACIÓN DE LA USF DE SANTA CECILIA</b> 	
<b>INF. de OBRA</b>	MUNICIPIO: MUNICIPALIDAD DE INDEPENDENCIA
	UBICACIÓN: EN LA COMPAÑIA SANTA CECILIA - INDEPENDENCIA
	SUP. A REFACCIONAR: 173.00 M <sup>2</sup> SUP. A CONSTRUIR: 70.00 M <sup>2</sup>
COORDENADAS: -25.786491, -56.166215	
<b>PROFESIONAL</b>	NOMBRE: ARQ. CRISTIAN GAUTO
	DIRECCIÓN: ADOLFO R. E/ SINFORIANO BRIZUELA MBOCAYATY-GUAIRA
NRO. PATENTE MUNICIPAL: 95.277    REGISTRO M.O.P.C.: 4156	
<b>TÍTULO</b>	PLANTA PARA AMPLIAR
 Arq. Cristian Gauto Fiscal de Obras de la Gobernación PROFESIONAL	
 Arq. Cristian Gauto Fiscal de Obras Reg. MOPC N° 4156	
ESC:	1/100
UNIDAD:	ARQUITECTURA
NRO. DELÁMINA:	04 DE 09



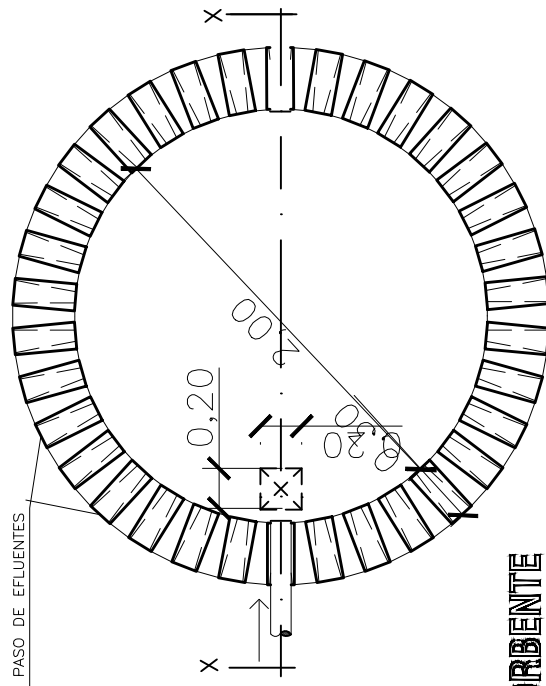
# CORTE ARQUITECTÓNICO ESC. 1/50

 <b>PROYECTO TRABAJOS DE MEJORAS Y AMPLIACIÓN DE LA USF DE SANTA CECILIA</b> 	
<b>INF. de OBRA</b>	MUNICIPIO: MUNICIPALIDAD DE INDEPENDENCIA
	UBICACIÓN: EN LA COMPAÑIA SANTA CECILIA - INDEPENDENCIA
	SUP. A REFACIONAR: 173.00 M <sup>2</sup> SUP. A CONSTRUIR: 70.00 M <sup>2</sup>
COORDENADAS: -25.786491, -56.166215	
<b>PROFESIONAL</b>	NOMBRE: ARQ. CRISTIAN GAUTO
	DIRECCIÓN: ADOLFO R. E/ SINFORIANO BRIZUELA MBOCAYATY-GUAIRA
NRO. PATENTE MUNICIPAL: 95.277    REGISTRO M.O.P.C.: 4156	
<b>TÍTULO</b>	CORTE ARQUITECTÓNICO
 Arq. Cristian Gauto Fiscal de Obras Nro. MOPC N° 4156 PROFESIONAL	
ESC:	1/50
UNIDAD:	ARQUITECTURA
NRO. DELÁMINA:	05 DE 09

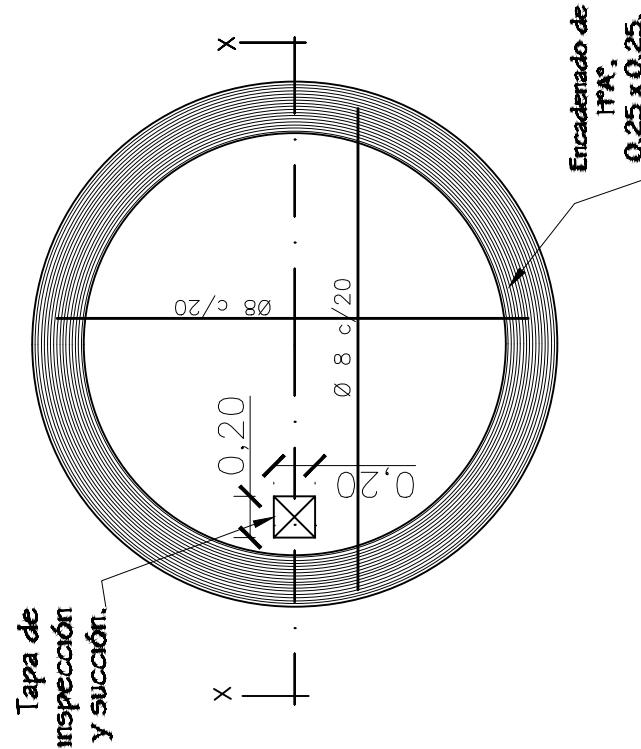


# FACHADA LATERAL ESC. 1/100

 <b>PROYECTO TRABAJOS DE MEJORAS Y AMPLIACIÓN DE LA USF DE SANTA CECILIA</b> 	
<b>INF. de OBRA</b>	MUNICIPIO: MUNICIPALIDAD DE INDEPENDENCIA
	UBICACIÓN: EN LA COMPAÑIA SANTA CECILIA – INDEPENDENCIA
	SUP. A REFACCIONAR: 173.00 M <sup>2</sup> SUP. A CONSTRUIR: 70.00 M <sup>2</sup>
COORDENADAS: -25.786491, -56.166215	
<b>PROFESIONAL</b>	NOMBRE: ARQ. CRISTIAN GAUTO
	DIRECCIÓN: ADOLFO R. E/ SINFORIANO BRIZUELA MBOCAYATY – GUAIRA
NRO. PATENTE MUNICIPAL: 95.277    REGISTRO M.O.P.C.: 4156	
<b>TÍTULO</b>	FACHADA LATERAL
 Arq. Cristian Gauto Fiscal de Obras de la Gobernación PROFESIONAL	
 Arq. Cristian Gauto Fiscal de Obras Reg. MOPC N° 4156	
ESC:	1/100
UNIDAD:	ARQUITECTURA
NRO. DELÁMINA:	06 DE 09

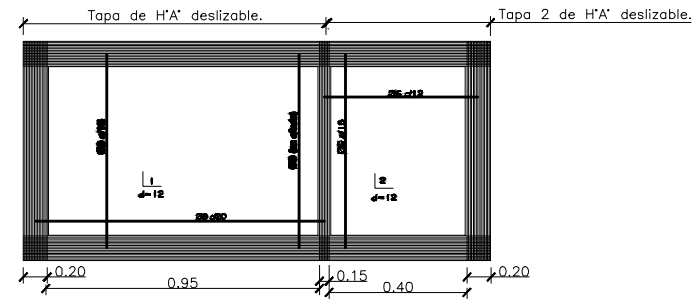
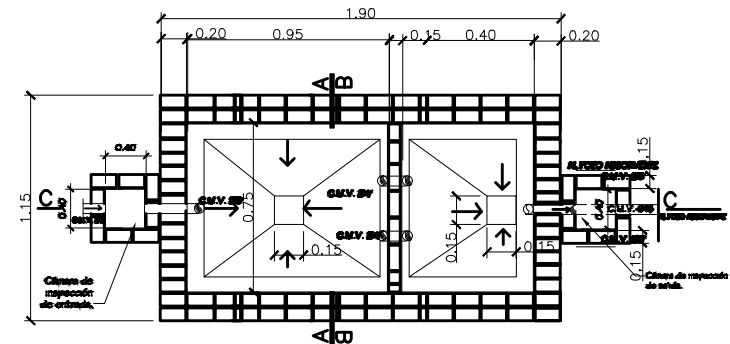
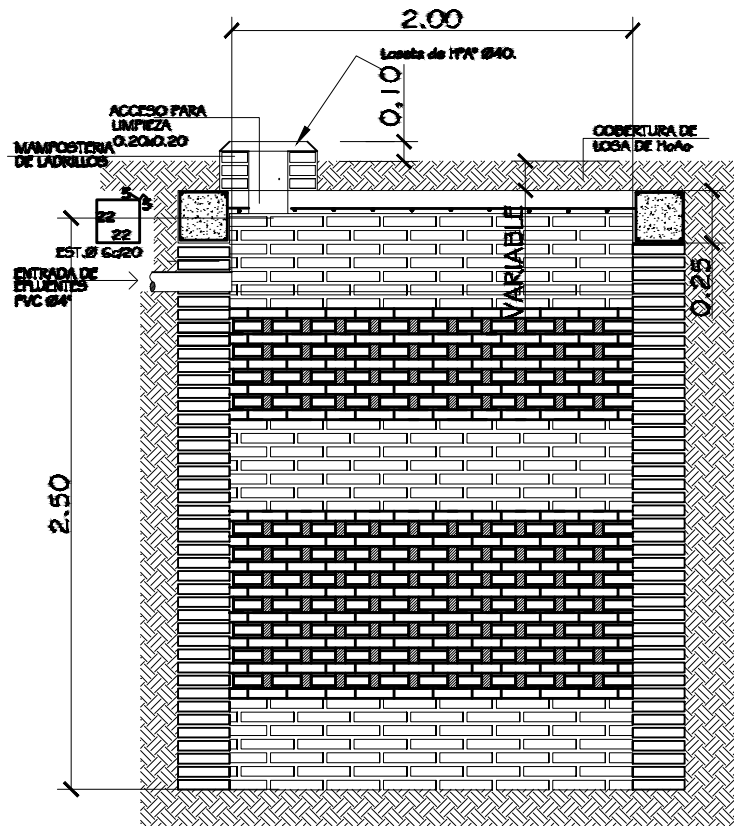


**PLANTA  
POZO ABSORBENTE**



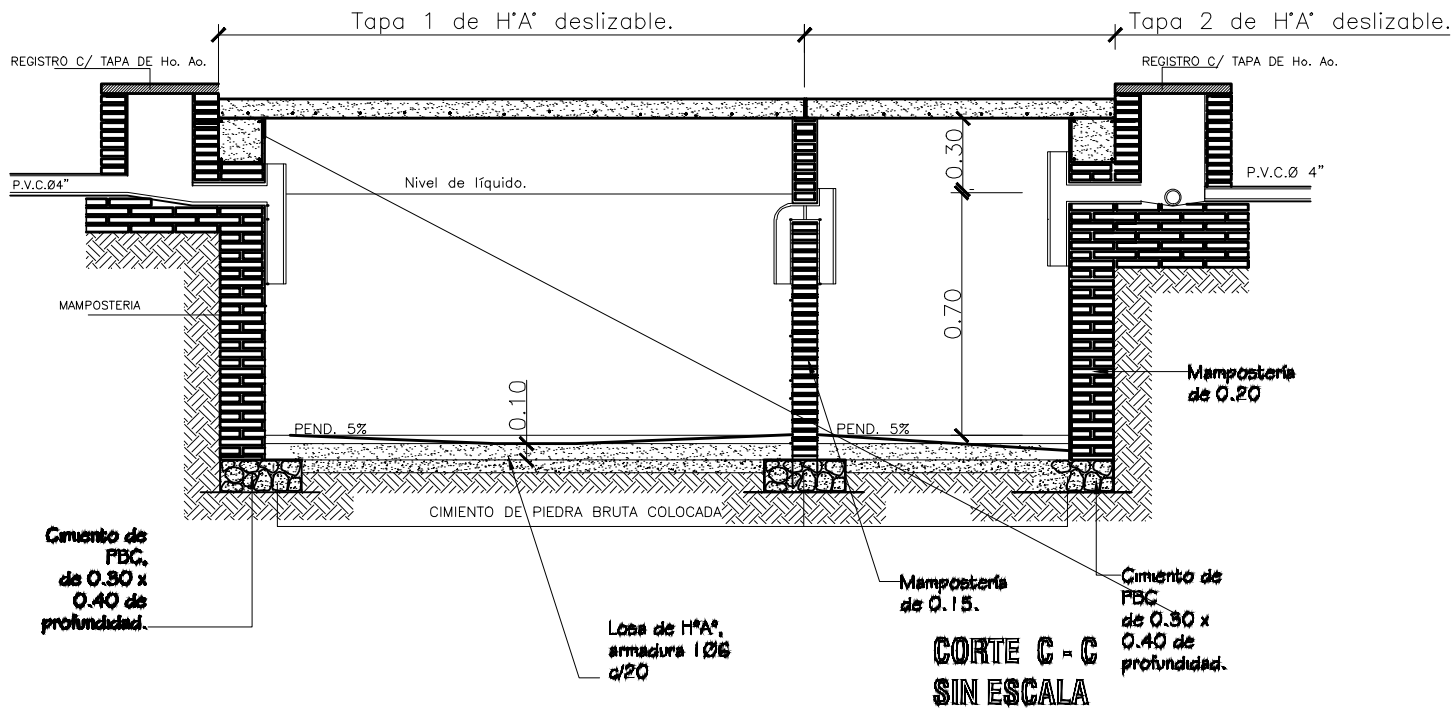
# DETALLE DE LOSA TAPA ESC. 1/50

 <b>PROYECTO TRABAJOS DE MEJORAS Y AMPLIACIÓN DE LA USF DE SANTA CECILIA</b> 	
<b>INF. de OBRA</b>	MUNICIPIO: MUNICIPALIDAD DE INDEPENDENCIA
	UBICACIÓN: EN LA COMPAÑIA SANTA CECILIA - INDEPENDENCIA
	SUP. A REFACCIONAR: 173.00 M <sup>2</sup> SUP. A CONSTRUIR: 70.00 M <sup>2</sup>
COORDENADAS: -25.786491, -56.166215	
<b>PROFESIONAL</b>	NOMBRE: ARQ. CRISTIAN GAUTO
	DIRECCIÓN: ADOLFO R. E/ SINFORIANO BRIZUELA MBOCAYATY-GUAIRA
NRO. PATENTE MUNICIPAL: 95.277    REGISTRO M.O.P.C.: 4156	
<b>TÍTULO</b>	DETALLE DE LOSA TAPA
 Arq. Cristian Gauto Fiscal de Obras Profesional	
 Arq. Cristian Gauto Fiscal de Obras Reg. MOPC N° 4156	
ESC:	1/50
UNIDAD:	ARQUITECTURA
NRO. DELÁMINA:	07 DE 09



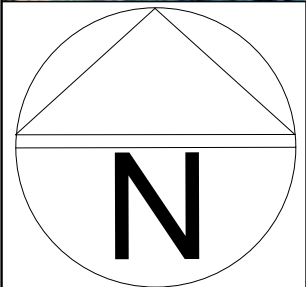
# DETALLE CÁMARA SÉPTICA ESC.1/50

 <b>PROYECTO TRABAJOS DE MEJORAS Y AMPLIACIÓN DE LA USF DE SANTA CECILIA</b> 	
<b>INF. de OBRA</b>	MUNICIPIO: MUNICIPALIDAD DE INDEPENDENCIA
	UBICACIÓN: EN LA COMPAÑIA SANTA CECILIA - INDEPENDENCIA
	SUP. A REFAECIONAR: 173.00 M <sup>2</sup> SUP. A CONSTRUIR: 70.00 M <sup>2</sup>
COORDENADAS: -25.786491, -56.166215	
<b>PROFESIONAL</b>	NOMBRE: ARQ. CRISTIAN GAUTO
	DIRECCIÓN: ADOLFO R. E/ SINFORIANO BRIZUELA MBOCATAY - GUAIRA NRO. PATENTE MUNICIPAL: 95.277 REGISTRO M.O.P.C.: 4156
<b>TÍTULO</b> DETALLE DE CÁMARA SÉPTICA	ESC: 1/50
 Arq. Cristian Gauto Fiscal de Obra Nro. MOPC N° 4156 PROFESIONAL	
UNIDAD: ARQUITECTURA	NRO. DELÁMINA: 08 DE 09



# DETALLE CÁMARA SÉPTICA ESC.1/50

 <b>PROYECTO TRABAJOS DE MEJORAS Y AMPLIACIÓN DE LA USF DE SANTA CECILIA</b> 	
<b>INF. de OBRA</b>	MUNICIPIO: MUNICIPALIDAD DE INDEPENDENCIA
	UBICACIÓN: EN LA COMPAÑIA SANTA CECILIA – INDEPENDENCIA
	SUP. A REFACCIONAR: 173.00 M <sup>2</sup> SUP. A CONSTRUIR: 70.00 M <sup>2</sup>
COORDENADAS: -25.786491, -56.166215	
<b>PROFESIONAL</b>	NOMBRE: ARQ. CRISTIAN GAUTO
	DIRECCIÓN: ADOLFO R. E/ SINFORIANO BRIZUELA MBOCAYATY – GUAIRA
NRO. PATENTE MUNICIPAL: 95.277    REGISTRO M.O.P.C.: 4156	
<b>TÍTULO</b>	DETALLE DE CÁMARA SÉPTICA
 Arq. Cristian Gauto Fiscal de Obra Profesional	
 Arq. Cristian Gauto Fiscal de Obra Reg. MOPC N° 4156	
ESC:	1/50
UNIDAD:	ARQUITECTURA
NRO. DELÁMINA:	09 DE 09



# IMAGEN SATELITAL ESC.1/1000

 <b>PROYECTO TRABAJOS DE MEJORAS Y AMPLIACIÓN DE LA USF DE SANTA CECILIA</b> 	
<b>INF. de OBRA</b>	MUNICIPIO: MUNICIPALIDAD DE INDEPENDENCIA
	UBICACIÓN: EN LA COMPAÑIA SANTA CECILIA – INDEPENDENCIA
	SUP. A REFACTORAR: 173.00 M <sup>2</sup> SUP. A CONSTRUIR: 70.00 M <sup>2</sup>
COORDENADAS: -25.786491, -56.166215	
<b>PROFESIONAL</b>	NOMBRE: ARQ. CRISTIAN GAUTO
	DIRECCIÓN: ADOLFO R. E/ SINFORIANO BRIZUELA MBOCAYATY – GUAIRA NRO. PATENTE MUNICIPAL: 95.277    REGISTRO M.O.P.C.: 4156
<b>TÍTULO</b> IMAGEN SATELITAL	ESC: 1/1000
 Arq. Cristian Gauto Fiscal de Obras de la Gobernación PROFESIONAL	
 Arq. Cristian Gauto Fiscal de Obras Reg. MOPC N° 4156	
UNIDAD: ARQUITECTURA	NRO. DELÁMINA: 01 DE 09