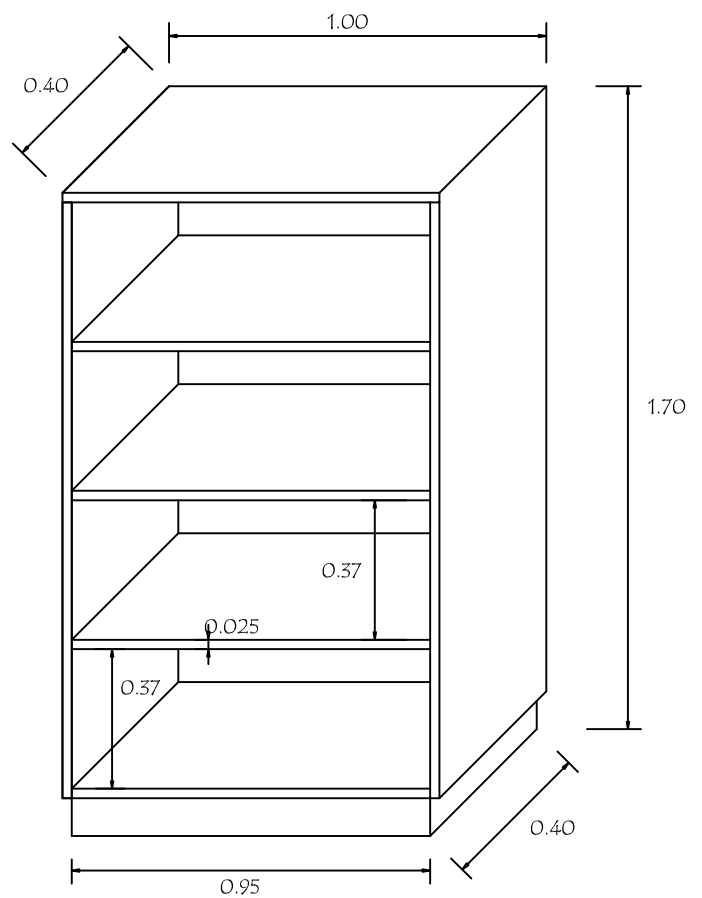
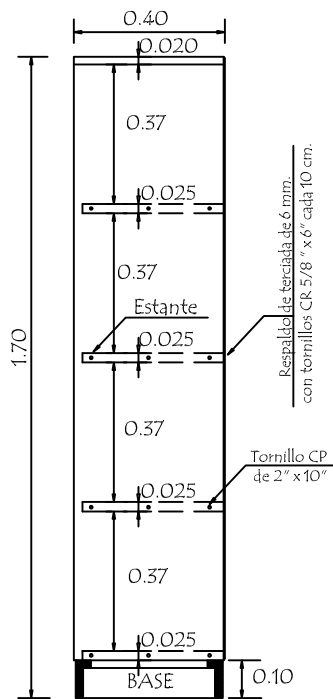


Vista Frontal



Axonometrica



Vista Lateral

MINISTERIO DE EDUCACION Y CULTURA  
DIRECCION DE INFRAESTRUCTURA - DEPARTAMENTO DE MOBILIARIO

Estante para biblioteca de 1,70 x 1,00 x 0,40