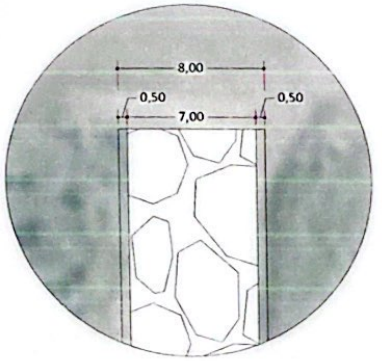
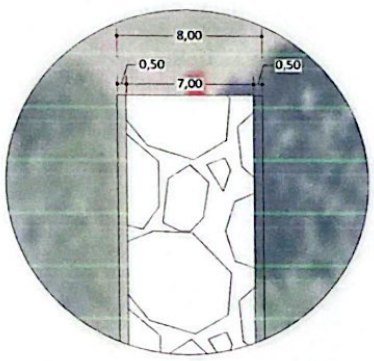


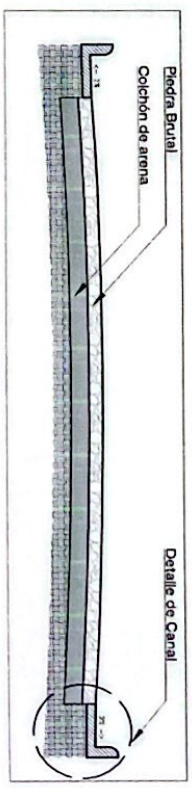
VISTA SUPERIOR  
Esc.: 1/2500



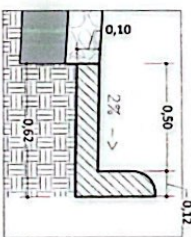
VISTA A - TRAMO A  
Esc.: 1/250



VISTA B - TRAMO B  
Esc.: 1/250



Detalle Canal  
Esc.: 1/20



MUNICIPALIDAD DE SALTOS DEL GUAIRÁ  
DEPARTAMENTO DE CANINDEYU - PY

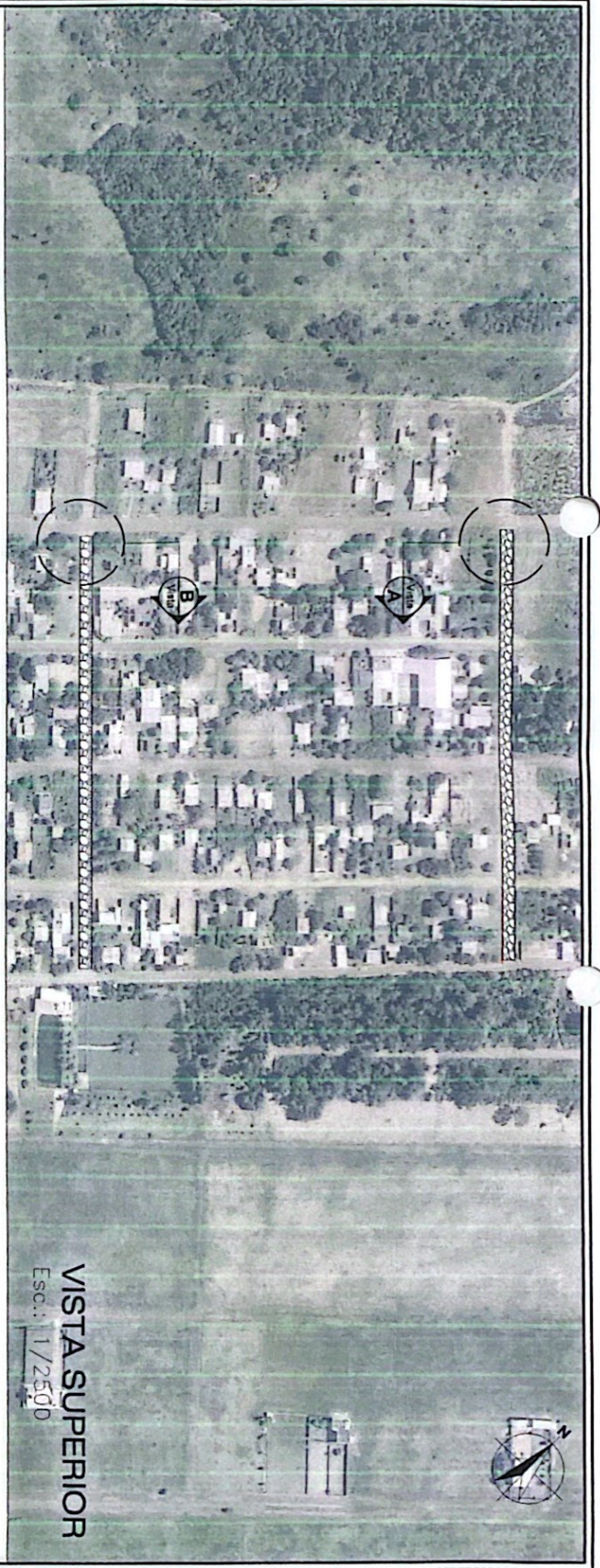
PROYECTO  
CONSTRUCCION DE PAV. PÉREO - BARRIO  
GEMISA TRANSVERSALES

PROYECTISTA  
ARO. EDUARDO ISAAC CUEVAS FLEITAS  
REGISTRO PROFESIONAL M.O.P.C. 4.716

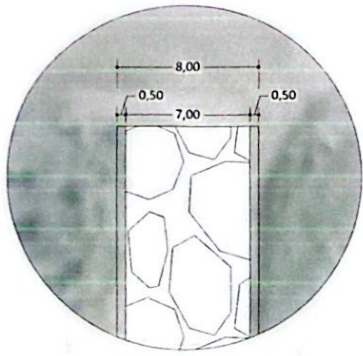
PROYECTISTA  
ARO. EDUARDO ISAAC CUEVAS FLEITAS  
Reg. Prof. M.O.P.C. N° 4.716

FECHA  
JUNIO 2024

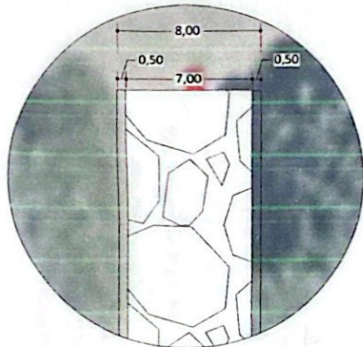
LAMINA N°  
1/1



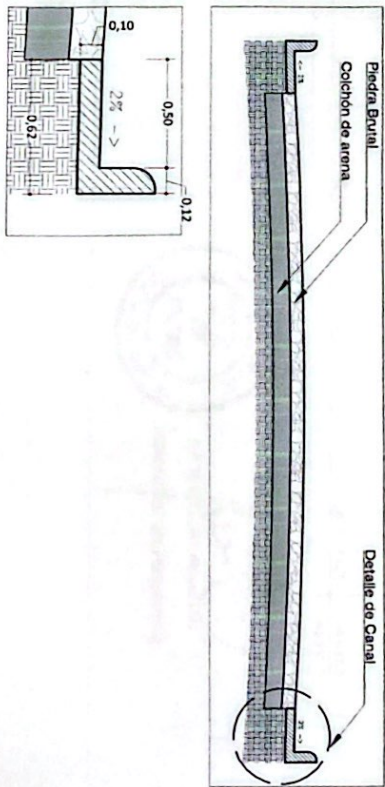
VISTA SUPERIOR  
Esc.: 1/2500



VISTA A - TRAMO A  
Esc.: 1/250



VISTA B - TRAMO B  
Esc.: 1/250



Detalle Canal  
Esc.: 1/20

MUNICIPALIDAD DE SALTOS DEL GUAIRÁ

DEPARTAMENTO DE CANINDEYU - PY

PROYECTO

CONSTRUCCIÓN DE PAV. PETREO - BARRIO  
GEMISA TRANSVERSALES

PROYECTISTA

ARQ. EDUARDO ISAAC CUEVAS FLEITAS  
REGISTRO PROFESIONAL M.O.P.C. 4.716

FECHA

JUNIO/2024

LAMINA N°

1/1

*Eduardo Isaac Cuevas Fleitas*  
ARQ. EDUARDO ISAAC CUEVAS FLEITAS  
Reg: Prof. M.O.P.C. - N° 4.716