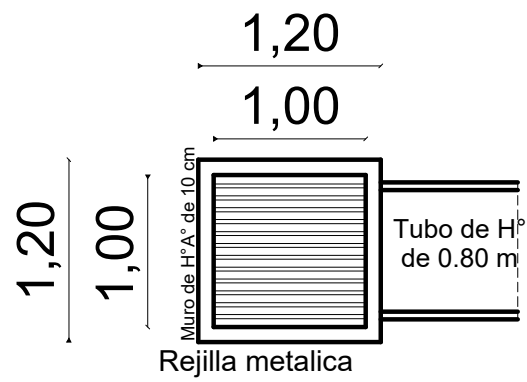
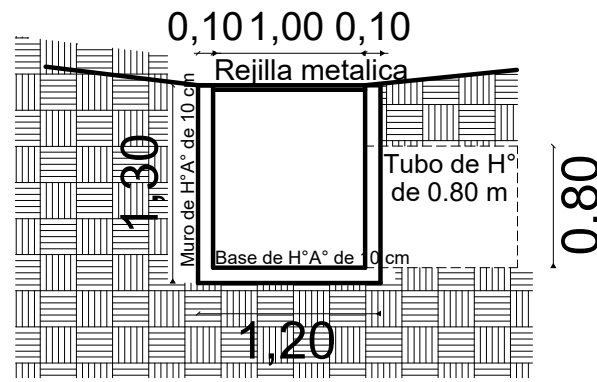


Colectora de agua de 2.00x1.50
con rejilla metálica y muro de H°A°

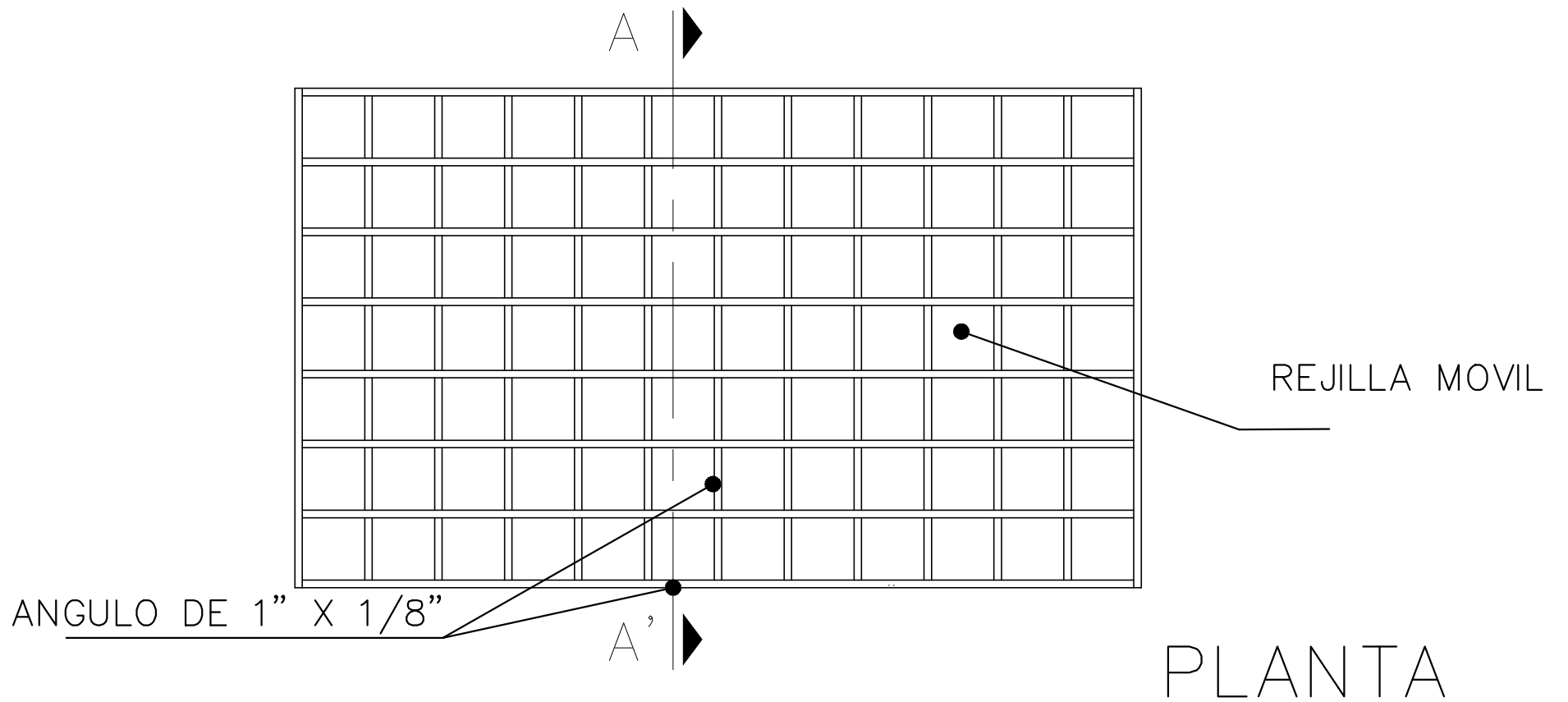


PLANTA ARQUITECTONICA
Esc. 1-50



CORTE A - A
Esc. 1-50

Doble malla de
varilla de 10 mm c/15 cm
varilla de 8 mm c/15 cm



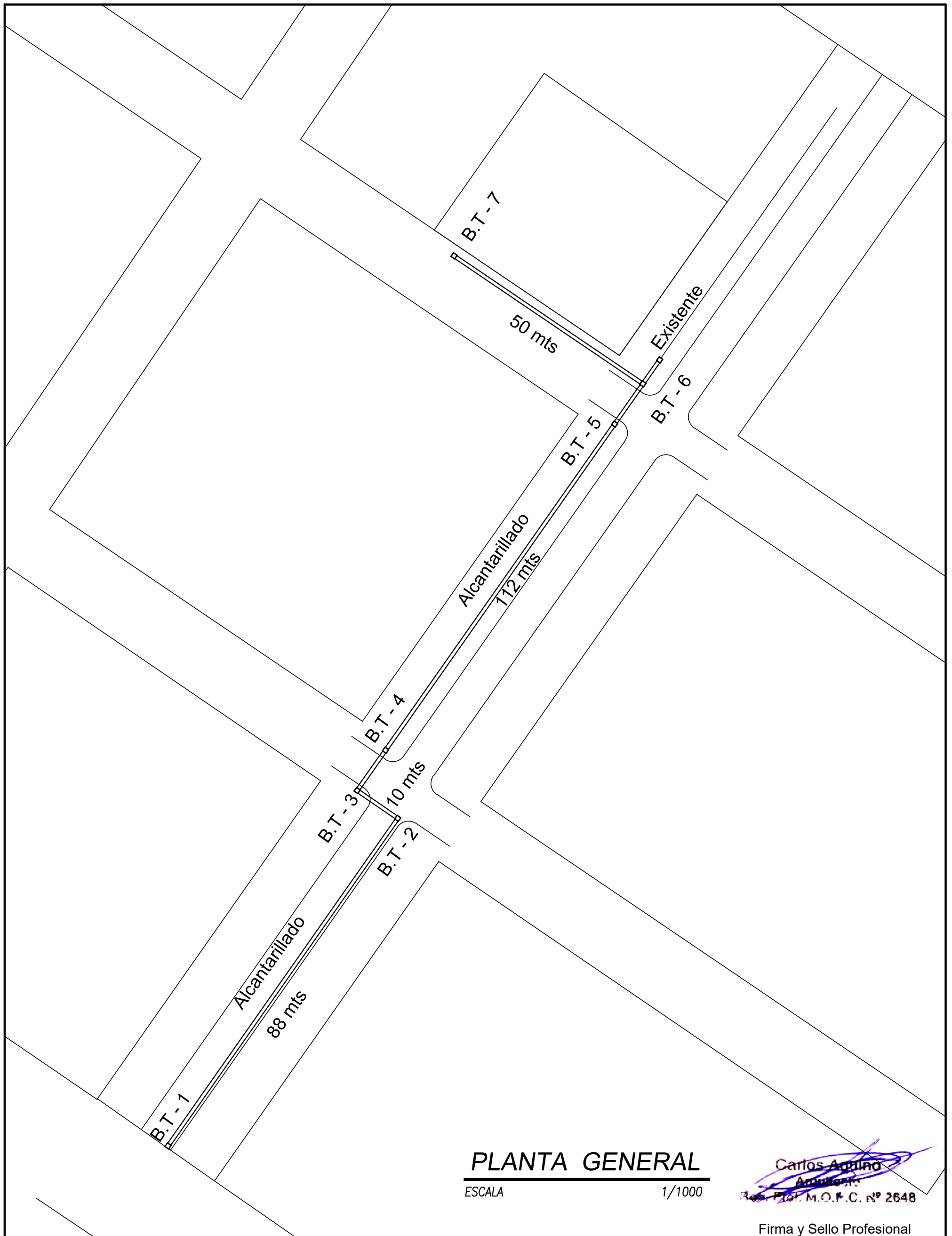
Carlos Argüino
Arquitecto
Reg. Prof. M.O.F.C. N° 2648

Firma y Sello Profesional

TRAMO: Calle en Santo Domingo 32

**Construcción de Sumidero con Boca de Tormenta - Barrio Santo Domingo
Distrito de San Cristóbal**

LOTE - 3



PLANTA GENERAL

ESCALA

1/1000

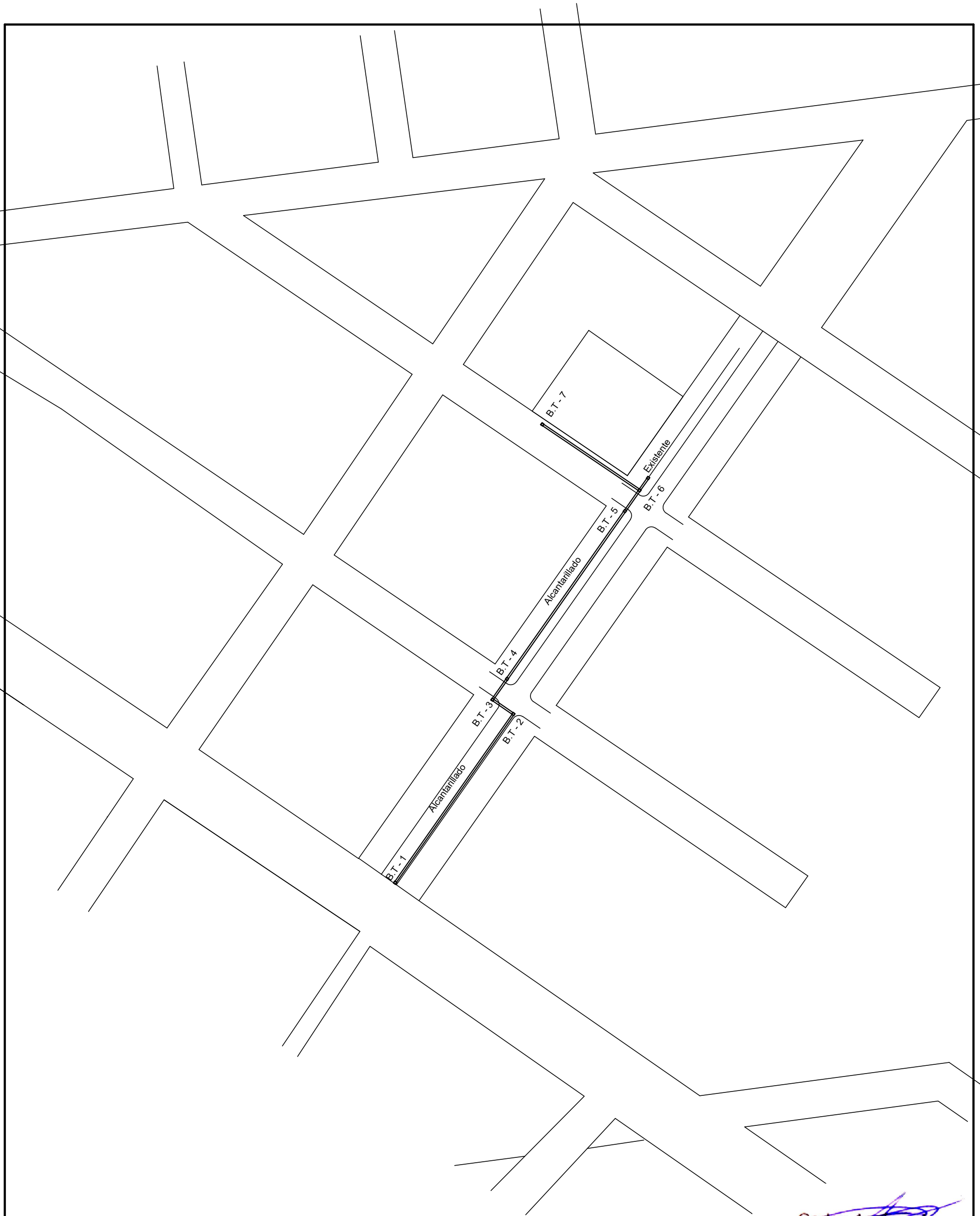
Carlos Argüino
 Arquitecto
 Reg. Prof. M.O.F.C. N° 2648

Firma y Sello Profesional

TRAMO: Calle en Santo Domingo 32

**Construcción de Sumidero con Boca de Tormenta - Barrio Santo Domingo
 Distrito de San Cristóbal**

LOTE - 3



PLANTA de UBICACION

ESCALA

1/2000

Carlos Argüino
Arquitecto
Reg. Prof. M.O.F.C. N° 2648

Firma y Sello Profesional

TRAMO: Calle en Santo Domingo 32

**Construcción de Sumidero con Boca de Tormenta - Barrio Santo Domingo
Distrito de San Cristóbal**

LOTE - 3