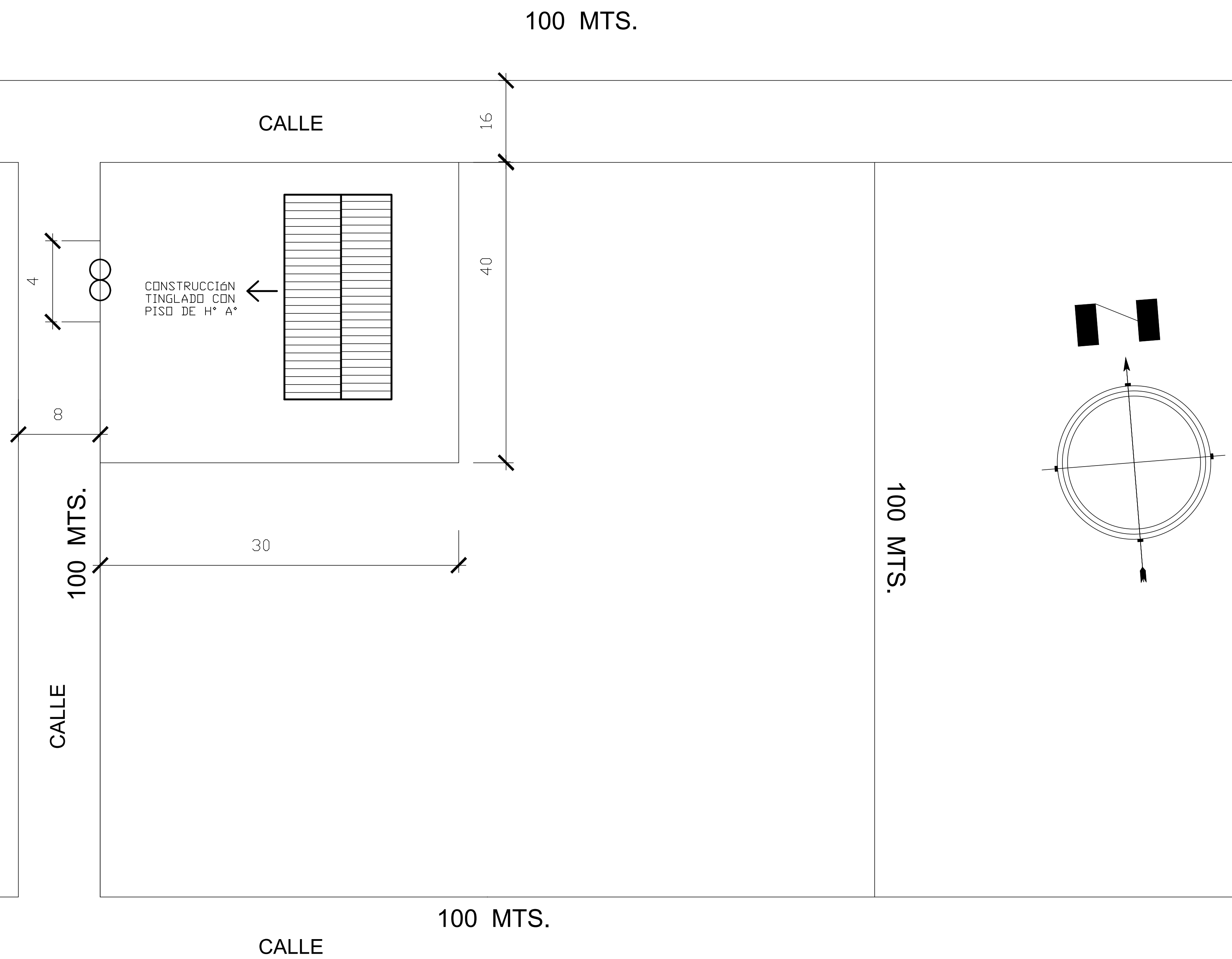


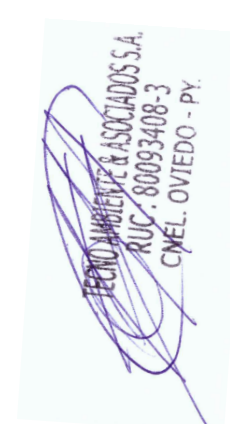
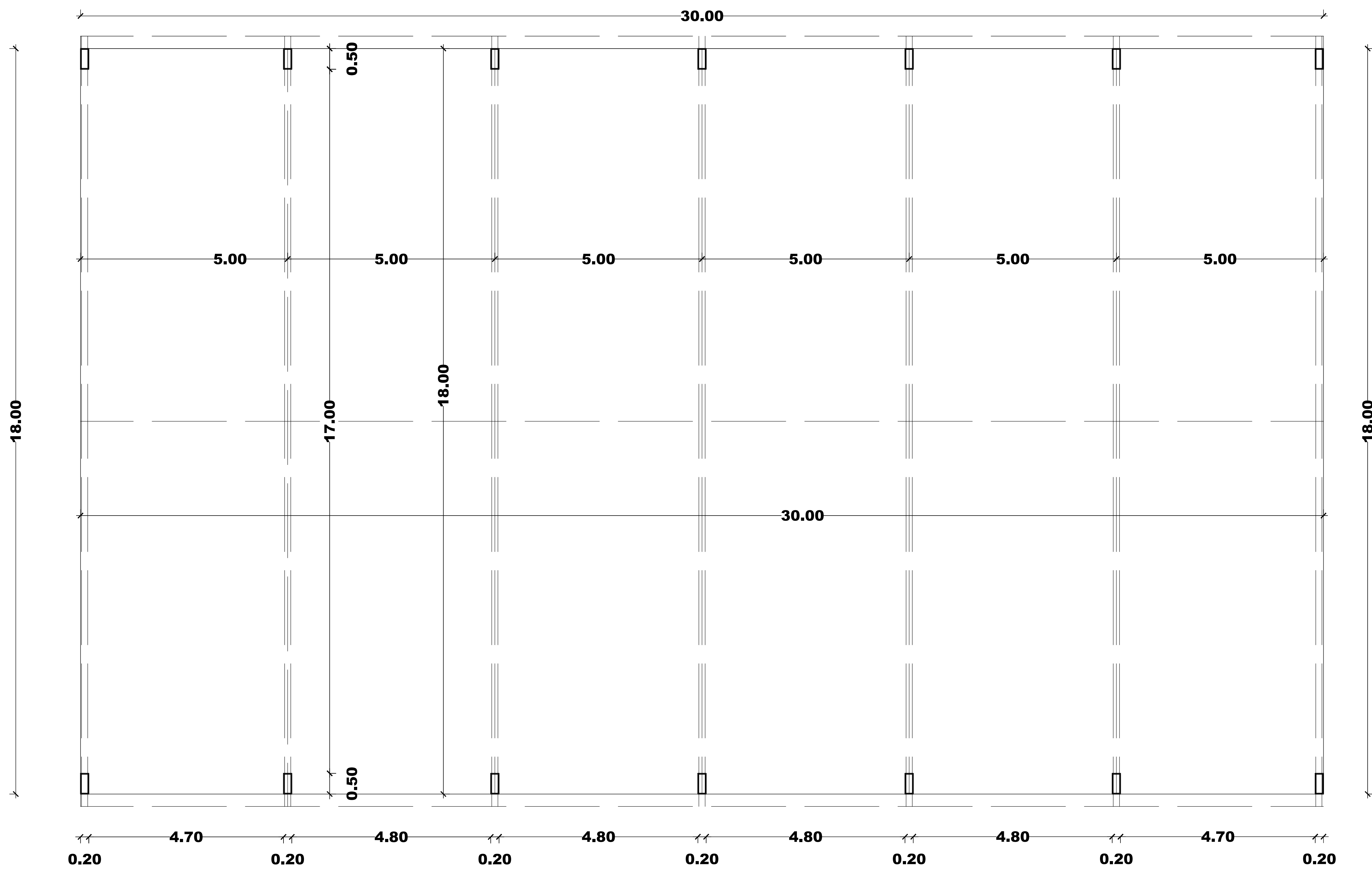


-24.0880500,-54.7666160
W66M+Q9J ASENT. SAN JUAN



PLANTA DE UBICACIÓN

GOBERNACIÓN DE CANINDEYÚ COLONIA SAN JUAN -1RA LINEA VILLA' I DISTRITO DE FRANCISCO CABALLERO - DPTO. CANINDEYU	CONSTRUCCION TINGLADO CON PISO DE H°A°	Proyectista : TECNO AMBIENTE & ASOCIADOS S.A.	DISEÑO N° 001
	COMITE PRODUCTORES PYAPY MBARETE	Domicilio: J. EULOGIO ESTIGARRIBIA N° 137 - CORONEL OVIEDO	

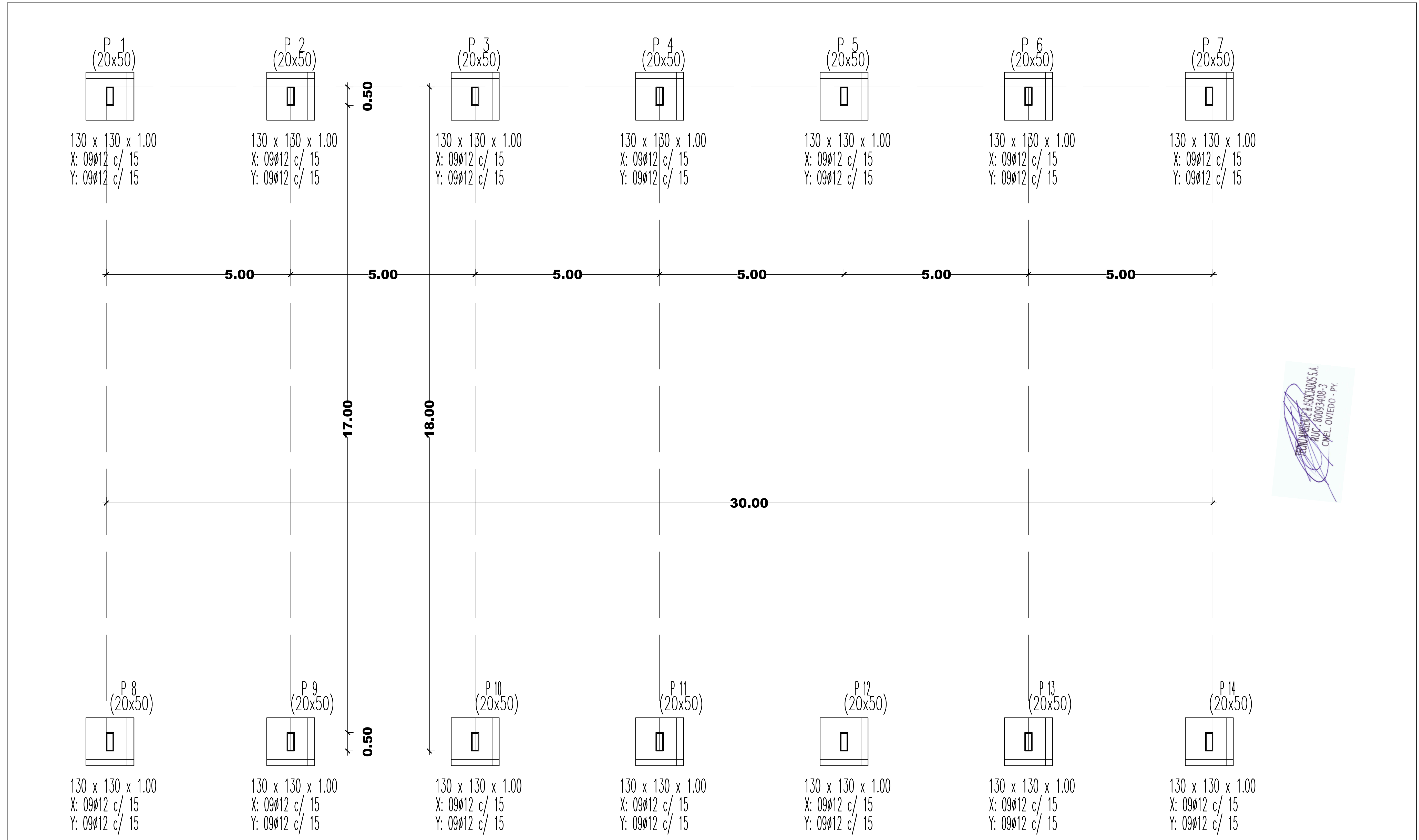


GOBERNACION DPTO. DE CANINDEYU
 COLONIA SAN JUAN - 1RA. LINEA VILLA'I
 DISTRITO FRANCISCO CABALLERO A.

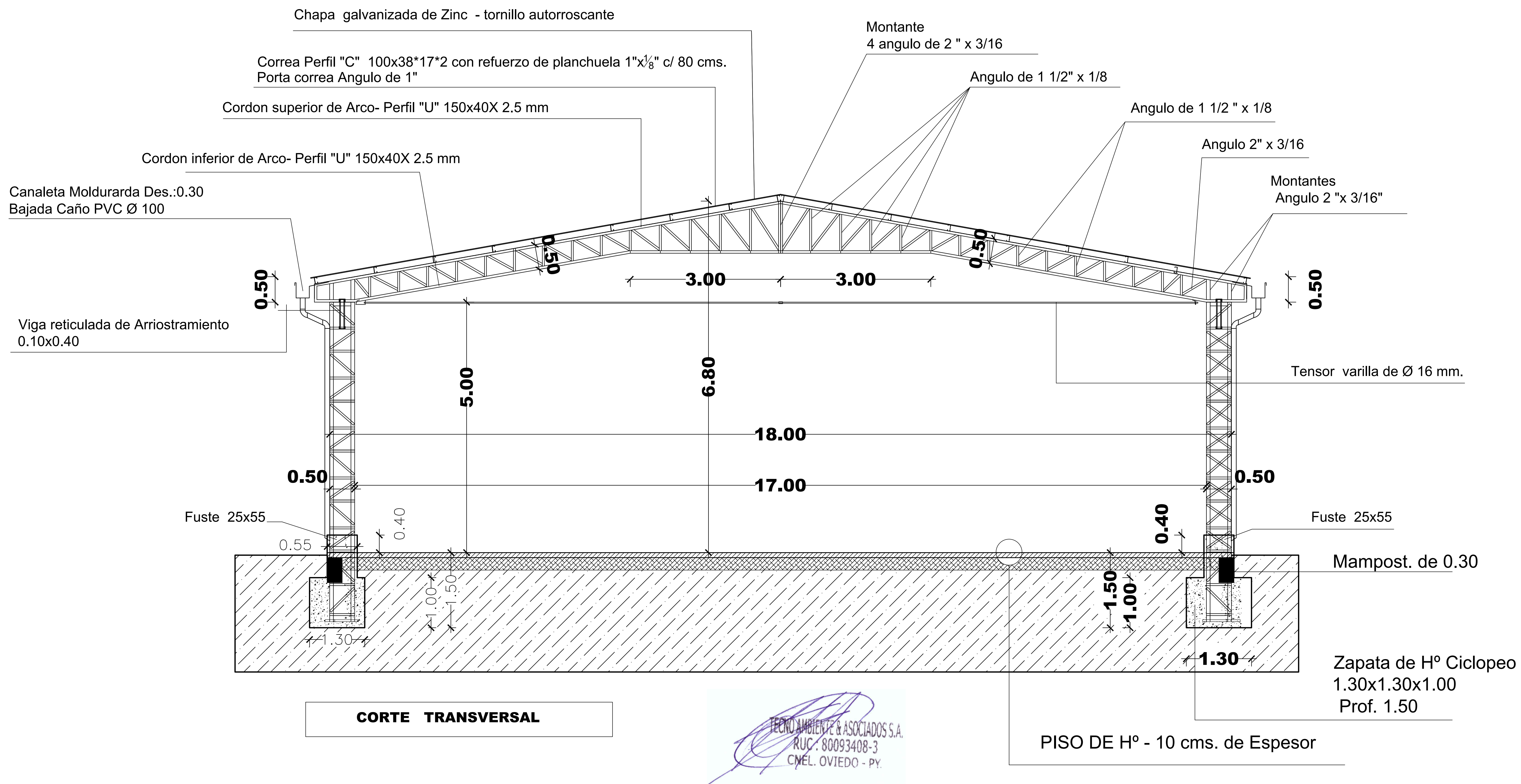
CONSTRUCCION DE TINGLADO C/ PISO DE HºAº
COMITE PRODUCTORES PYAPY MBARETE

Proyectista : TECNO AMBIENTE Y ASOCIADOS S.A
 Domicilio: J.E ESTIGARRIBIA Nº 137-CNEL. OVIEDO
 FIRMA

DISEÑO Nº
01



GOBERNACION DPTO. DE CANINDEYU COLONIA SAN JUAN - 1RA. LINEA VILLA'I DISTRITO FRANCISCO CABALLERO A.	CONSTRUCCION DE TINGLADO C/ PISO DE HªAº	Proyectista : TECNO AMBIENTE Y ASOCIADOS S.A Domicilio: J.E ESTIGARRIBIA Nº 137-CNEL. OVIEDO	DISEÑO Nº 02
	COMITE PRODUCTORES PYAPY MBARETE	FIRMA	

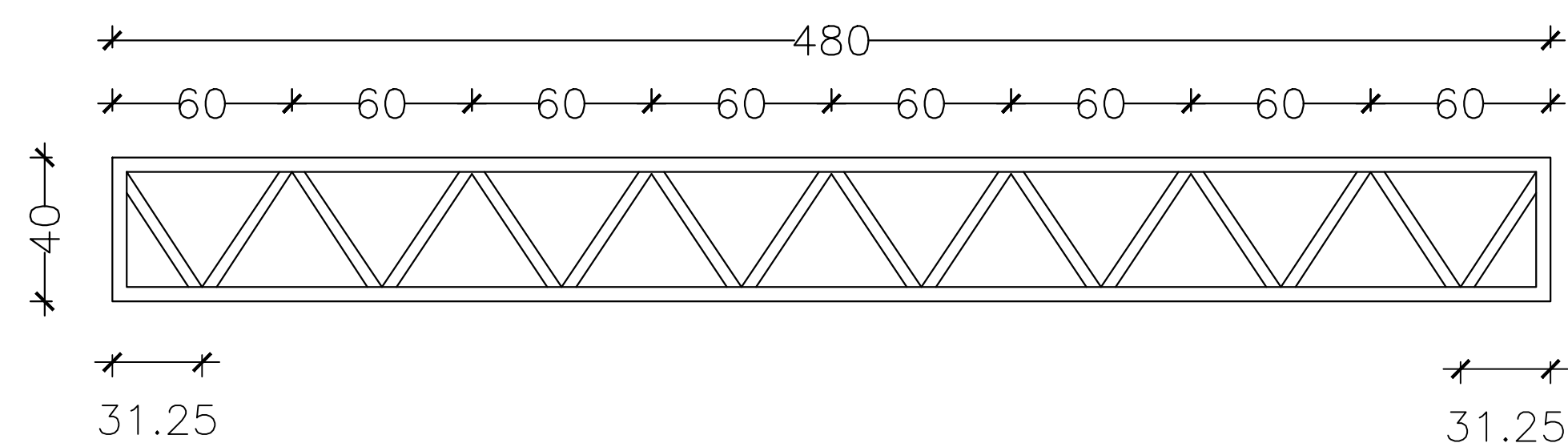


GOBERNACION DPTO. DE CANINDEYU
 COLONIA SAN JUAN - 1RA. LINEA VILLA'I
 DISTRITO FRANCISCO CABALLERO A.

CONSTRUCCION DE TINGLADO C/ PISO DE HºAº
 COMITE PRODUCTORES PYAPY MBARETE

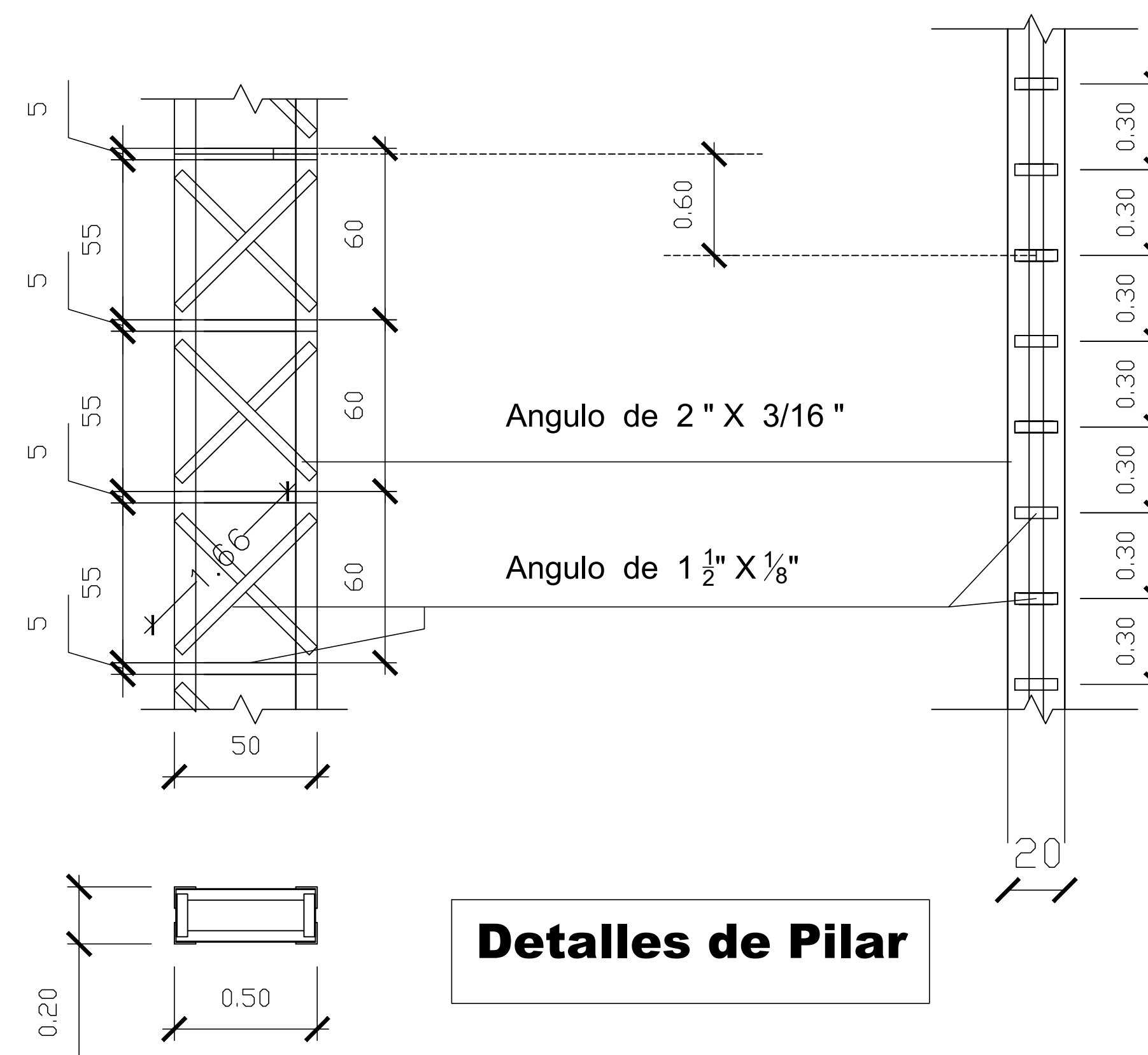
Proyectista : TECNO AMBIENTE Y ASOCIADOS S.A
 Domicilio: J.E ESTIGARRIBIA Nº 137-CNEL. OVIEDO
 FIRMA

DISEÑO Nº
03



Viga de Arriostamiento entre Pilares - 12 Unidades

Perfil "U" de 100x40x2 mm
 Angulo de 1" X 1/8"
 Perfil "U" de 100x40x2 mm



Detalles de Pilar

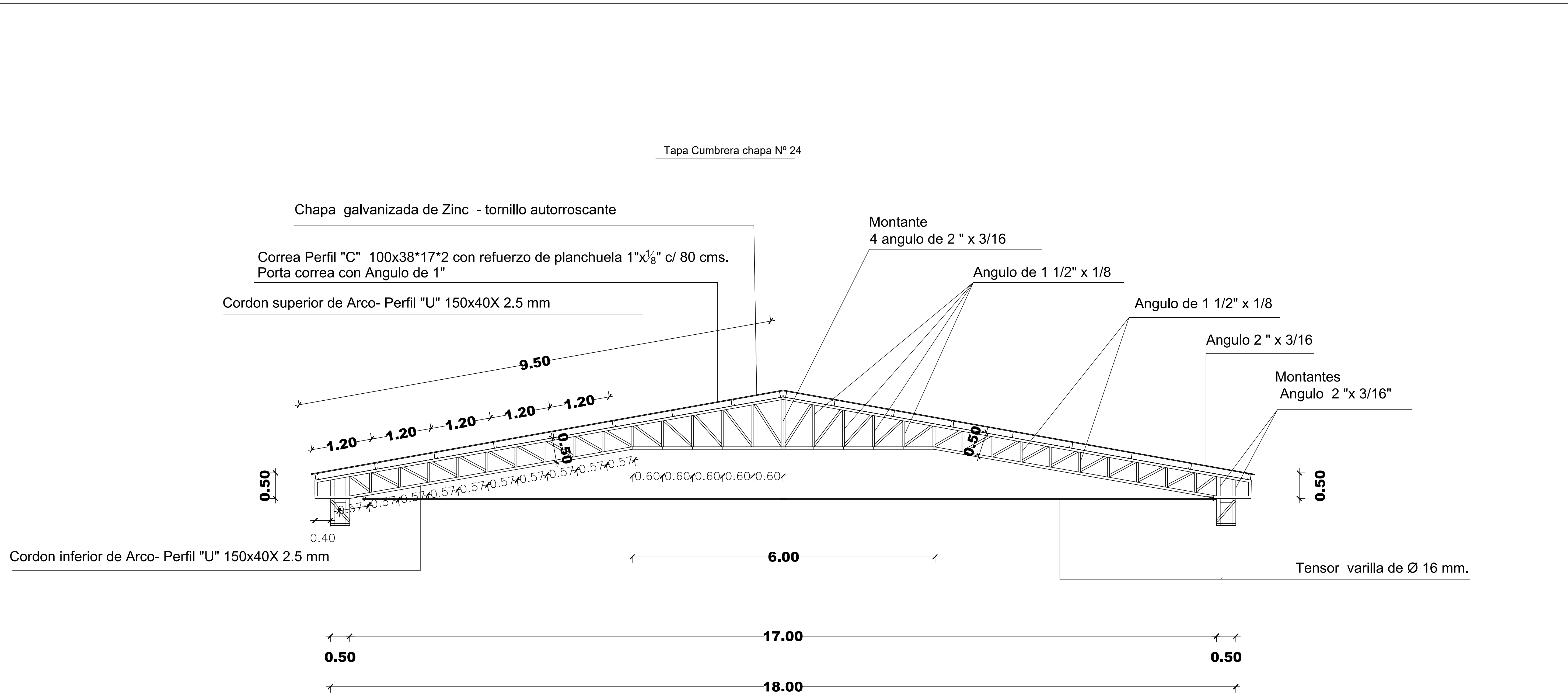
TECNO AMBIENTE & ASOCIADOS S.A.
 RUC.: 80093408-3
 CNEL. OVIEDO - PY.

GOBERNACION DPTO. DE CANINDEYU
 COLONIA SAN JUAN - 1RA. LINEA VILLA'I
 DISTRITO FRANCISCO CABALLERO A.

CONSTRUCCION DE TINGLADO C/ PISO DE HºAº
 COMITE PRODUCTORES PYAPY MBARETE

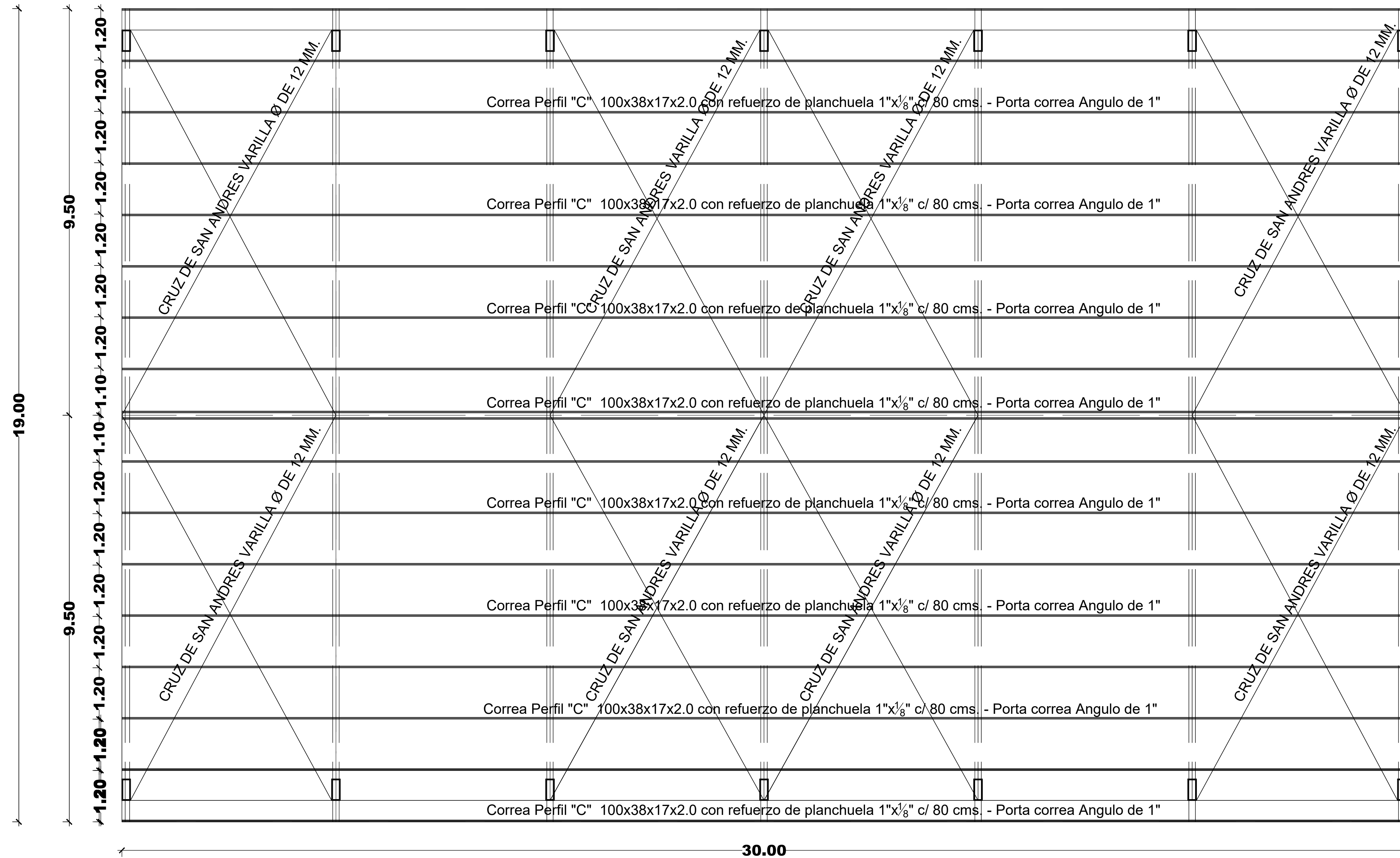
Proyectista : TECNO AMBIENTE Y ASOCIADOS S.A
 Domicilio: J.E ESTIGARRIBIA Nº 137-CNEL. OVIEDO
 FIRMA

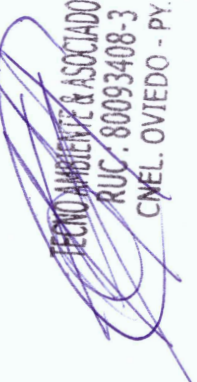
DISEÑO Nº
04




 TECNO AMBIENTE & ASOCIADOS S.A.
 RUC: 80093408-3
 CNEL. OVIEDO - PY.

GOBERNACION DPTO. DE CANINDEYU COLONIA SAN JUAN - 1RA. LINEA VILLA'I DISTRITO FRANCISCO CABALLERO A.	CONSTRUCCION DE TINGLADO C/ PISO DE HºAº	Proyectista : TECNO AMBIENTE Y ASOCIADOS S.A. Domicilio: J.E ESTIGARRIBIA Nº 137-CNEL. OVIEDO	DISEÑO Nº 05
	COMITE PRODUCTORES PYAPY MBARETE	FIRMA	




 TECNO AMBIENTE Y ASOCIADOS S.A.
 RUC: 80093408-3
 CNEL. OVIEDO - PY

GOBERNACION DPTO. DE CANINDEYU

COLONIA SAN JUAN - 1RA. LINEA VILLA'I
DISTRITO FRANCISCO CABALLERO A.

CONSTRUCCION DE TINGLADO C/ PISO DE HºAº

COMITE PRODUCTORES PYAPY MBARETE

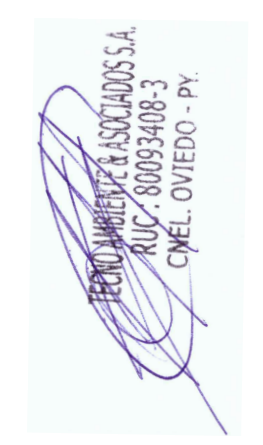
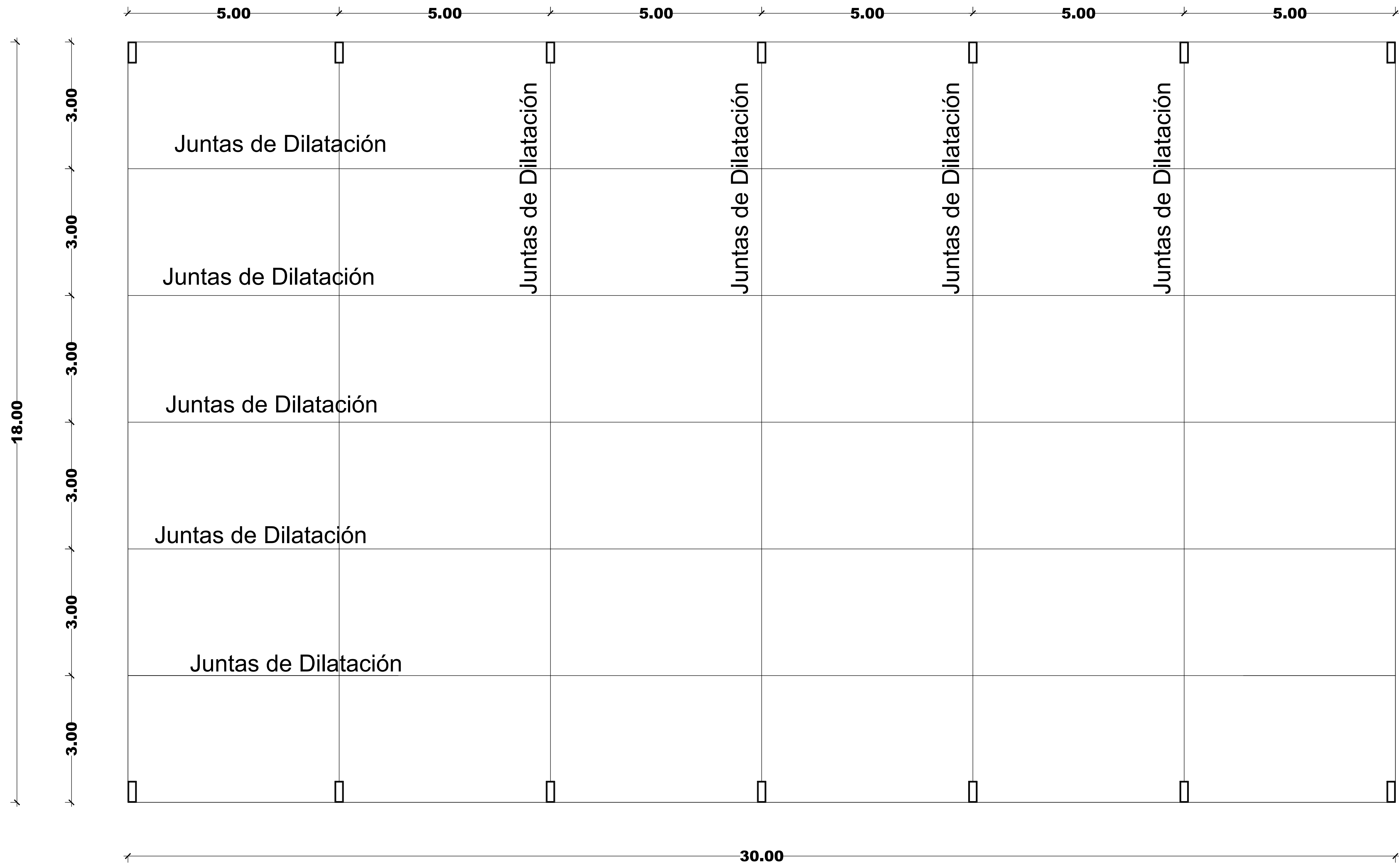
Proyectista : TECNO AMBIENTE Y ASOCIADOS S.A

Domicilio: J.E ESTIGARRIBIA Nº 137-CNEL. OVIEDO

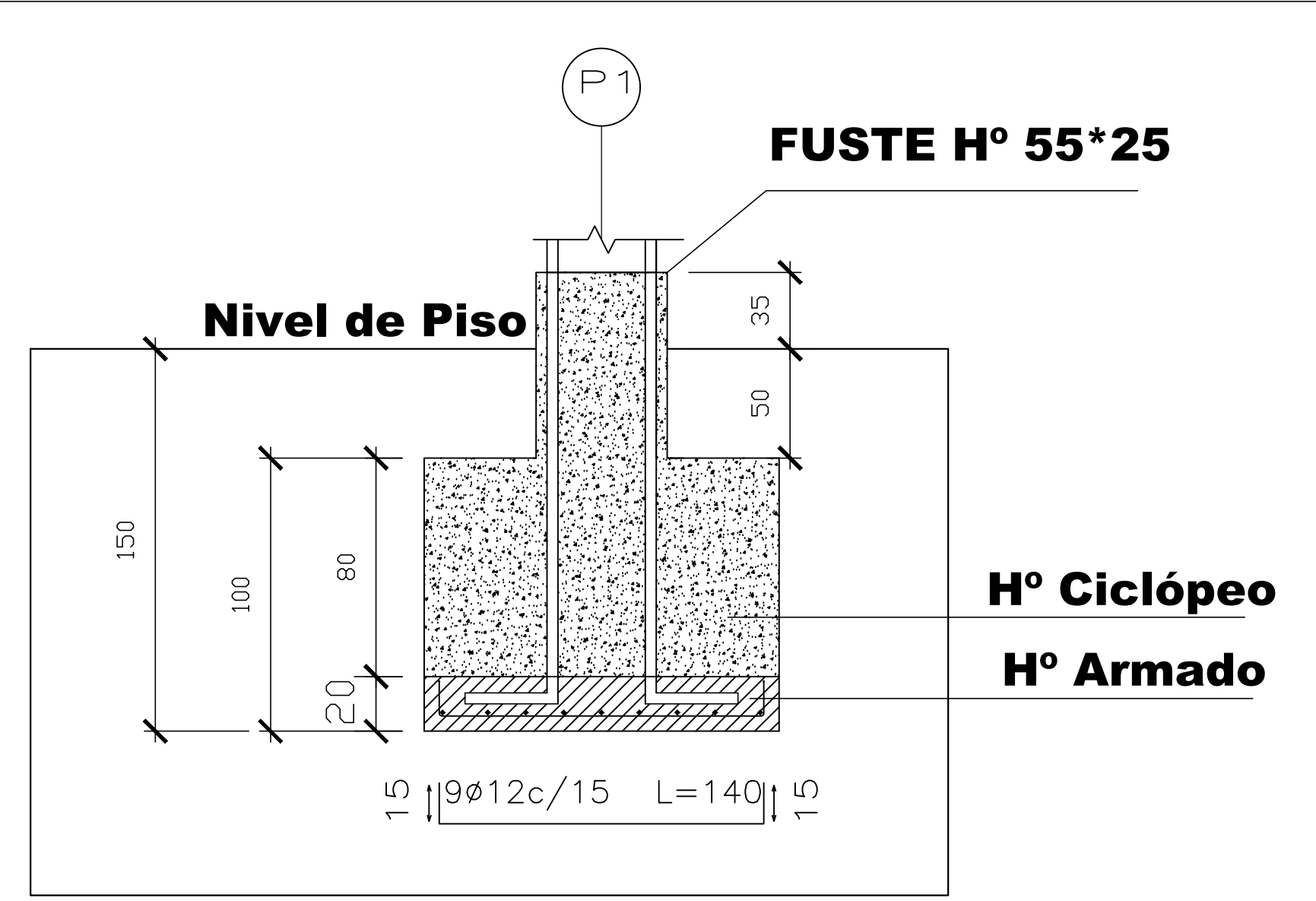
FIRMA

DISEÑO Nº

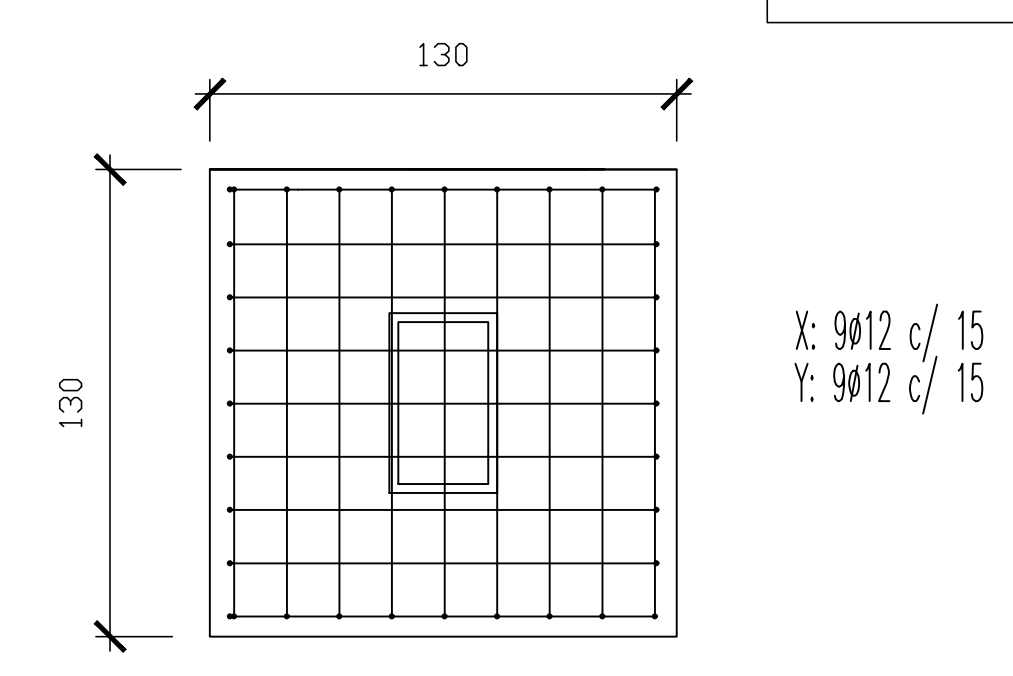
06



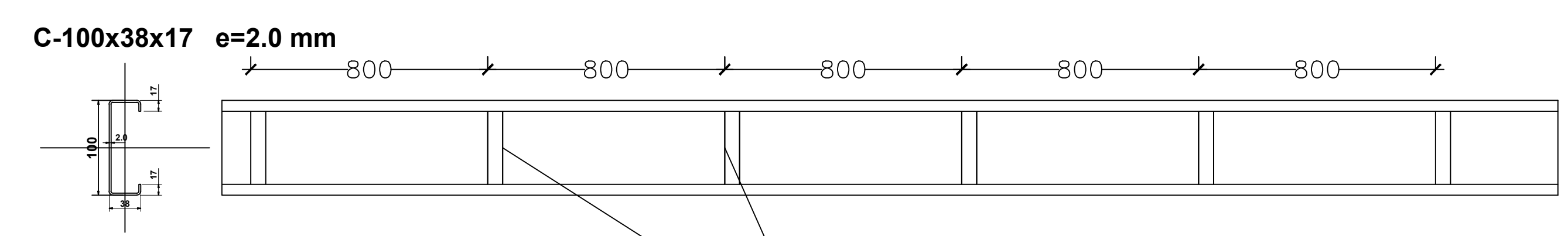
GOBERNACION DPTO. DE CANINDEYU COLONIA SAN JUAN - 1RA. LINEA VILLA'I DISTRITO FRANCISCO CABALLERO A.	CONSTRUCCION DE TINGLADO C/ PISO DE HºAº	Proyectista : TECNO AMBIENTE Y ASOCIADOS S.A Domicilio: J.E ESTIGARRIBIA Nº 137-CNEL. OVIEDO	DISEÑO Nº 07
	COMITE PRODUCTORES PYAPY MBARETE	FIRMA	



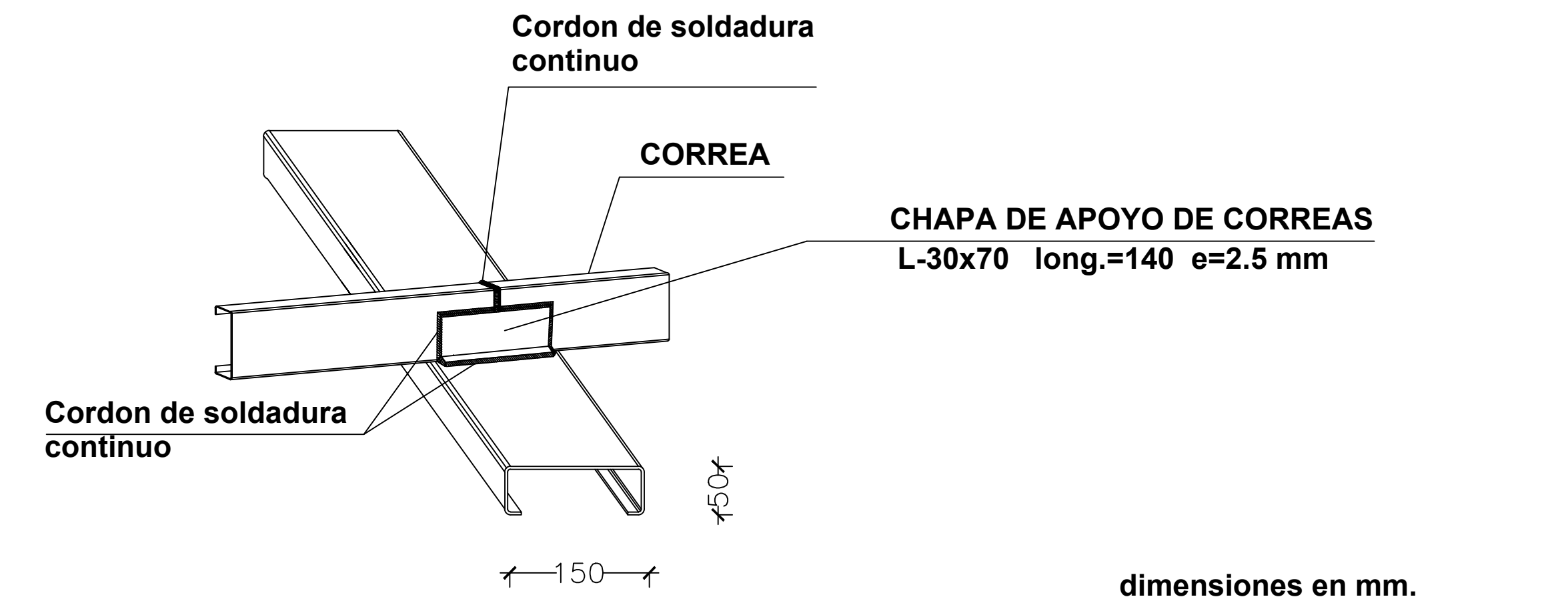
Detalles de Zapata



DETALLE DE CORREAS
Esc.:s/esc.



DETALLE DE APOYO DE CORREAS
Esc.:s/esc.



dimensiones en mm.

TECNO AMBIENTE & ASOCIADOS S.A.
RUC: 80093408-3
CNEL. OVIEDO - PY.

GOBERNACION DPTO. DE CANINDEYU COLONIA SAN JUAN - 1RA. LINEA VILLA'I DISTRITO FRANCISCO CABALLERO A.	CONSTRUCCION DE TINGLADO C/ PISO DE H°A°	Proyectista : TECNO AMBIENTE Y ASOCIADOS S.A Domicilio: J.E ESTIGARRIBIA N° 137-CNEL. OVIEDO	DISEÑO N° 08
	COMITE PRODUCTORES PYAPY MBARETE	FIRMA	