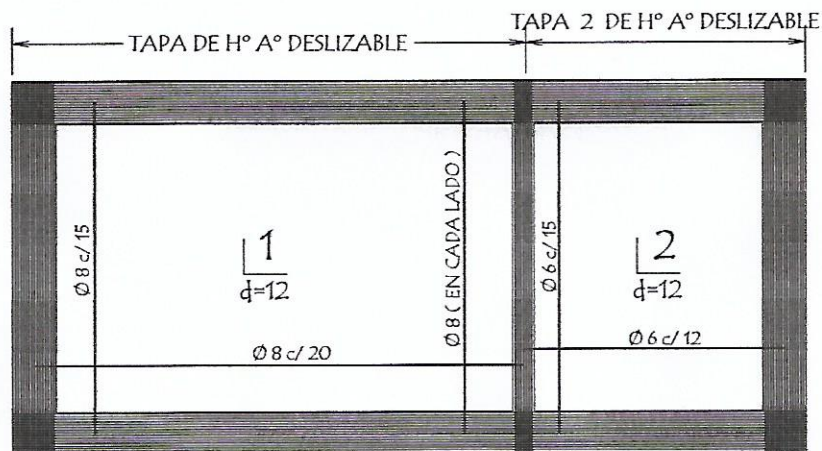


Detalle de losa tapa



  
 ABDÓN R. CÁCERES S.  
 ARQUITECTO

TECHO TEJAS ESPAÑOLAS  
Y TEJUELONES Prensados PEND. 30%

VIGA CAD. HºAº 0.13 X 0.27

MAMP. 0.15 REVOCADO Y  
PINTADO A LA CAL

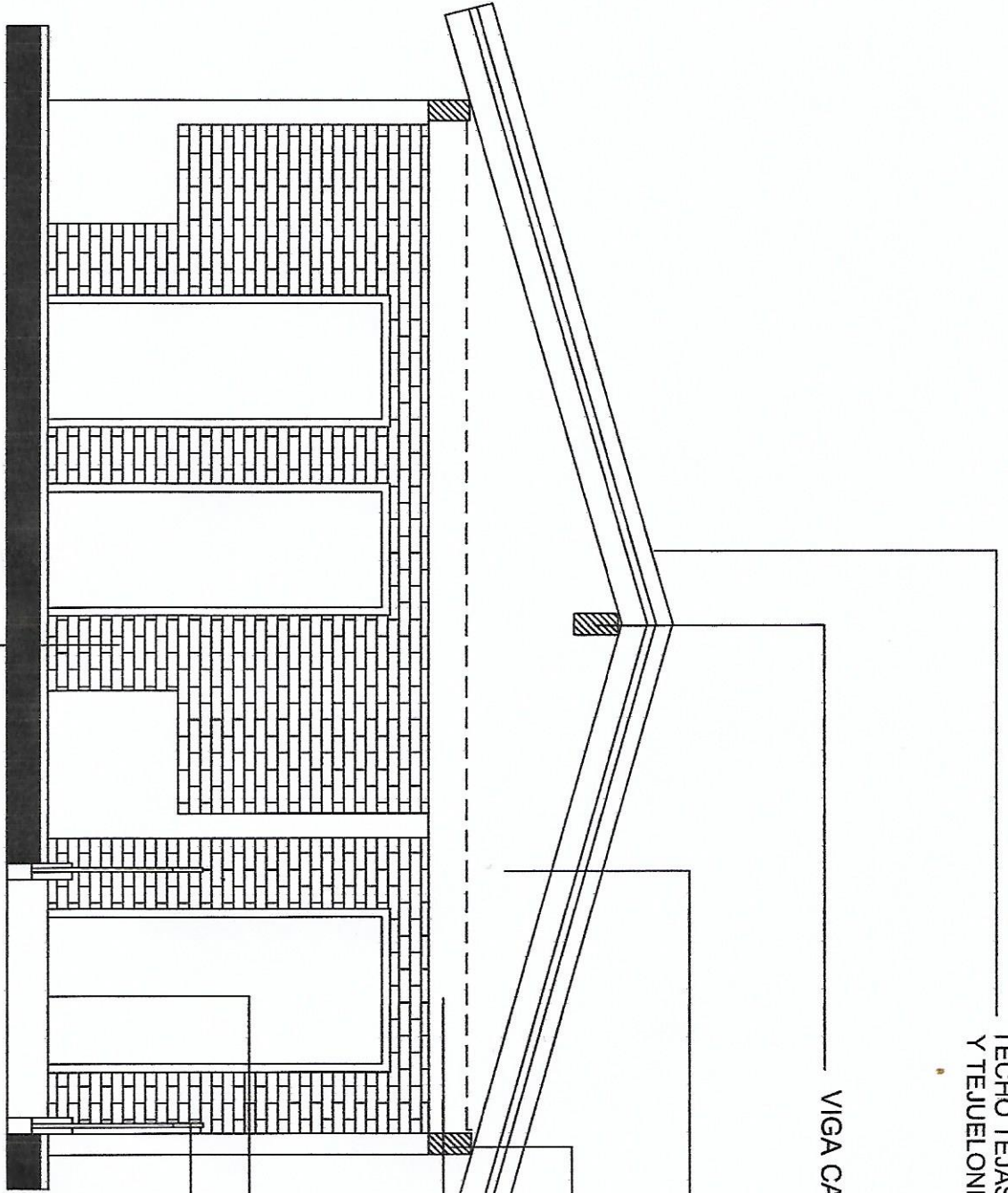
PROYECCION VIGA CADENA  
PARA APOYO TIRANTES

VER DETALLE A  
DE ENCADENADO

RAMPA CON CORDON PEND. 10%

BARANDA METALICA  
RAMPA DE ACCESO

PAREDES LAD. COMUNES A LA VISTA



*ABDÓN R. CÁRCERES S.*  
ARQUITECTO

# SSH ESCOLAR - FACHADA

A VILLA YGATIMI

A SANTO DOMINGO

CALLE

SISTEMA DE AGUA LAS RESIDENTAS

ACOMETIDA EE

CASETA

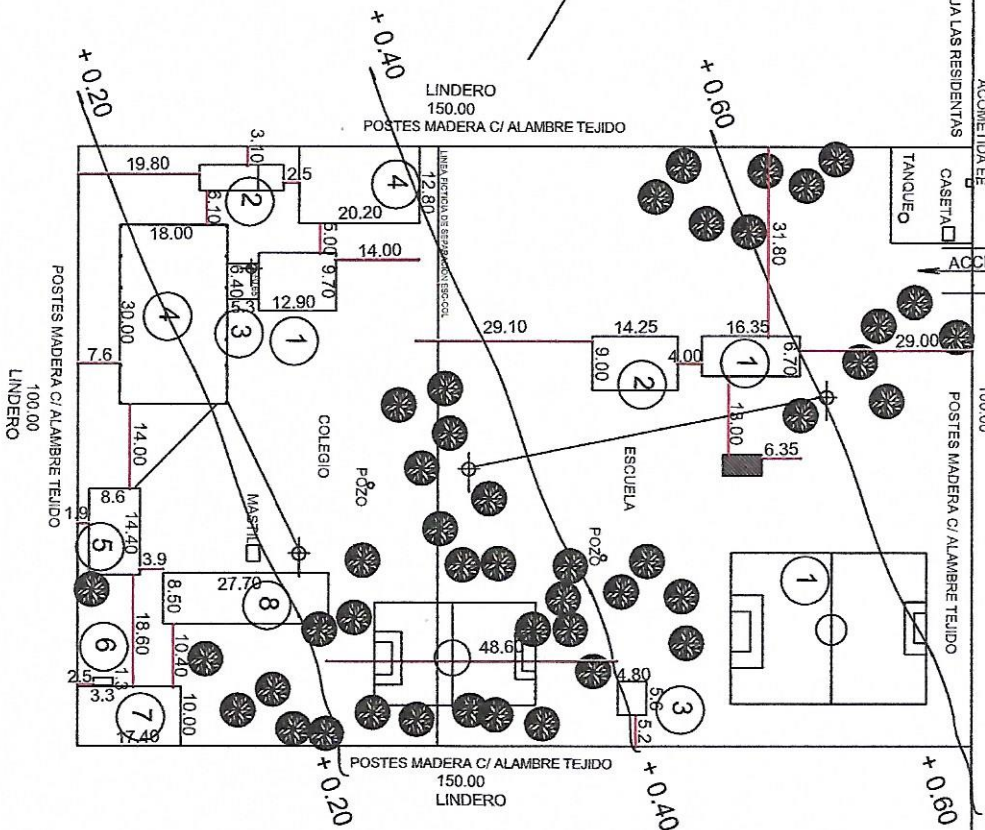
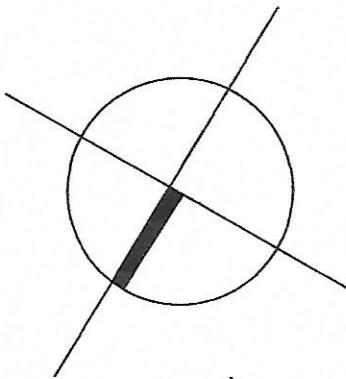
TANQUE

ACCESO

100.00

POSTES MADERA C/ ALAMBRE TEJIDO

+ 0.60



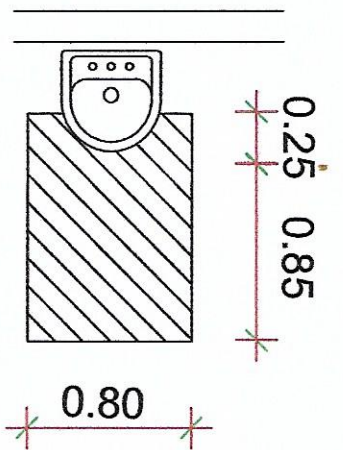
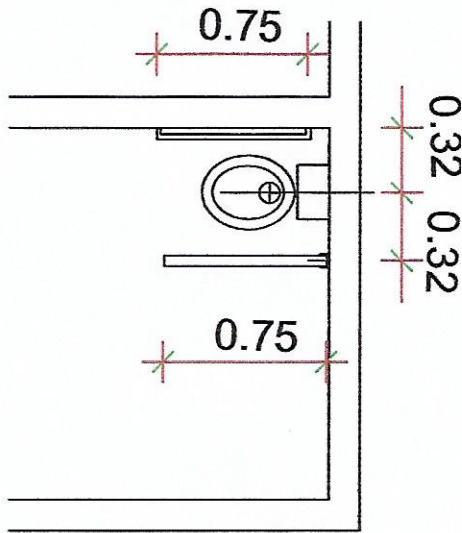
- REFERENCIAS ESC. BAS. 2477 EMILIANO R. FERNANDEZ
- 1- CANCHA FUTBOL
  - 2- PABELLON 2 AULAS -MAT. COCIDO
  - 3- SSHH-MAT. COCIDO
  - 4- HUERTA

- REFERENCIAS COLEGIO NAC. LAS RESIDENTAS
- 1- DCION/DEPOSITO-MAT. COCIDO
  - 2- DEPOSITO-PAR. MAD.-TECHO CH.
  - 3- ESCENARIO
  - 4- TINGLADO MULTUSO
  - 5- PABELLON 2 AULAS -MAT. COCIDO
  - 6- LETRINA-PAR. MAD.-TECHO CH. ZINC
  - 7- HUERTA
  - 8- PABELLON 3 AULAS C/SSHH SEXADOS-MAT. COCIDO

OBS. LAS MEDIDAS TOTALES DEL TERRENO SON PRODUCTO DE LAS MEDICIONES IN SITU

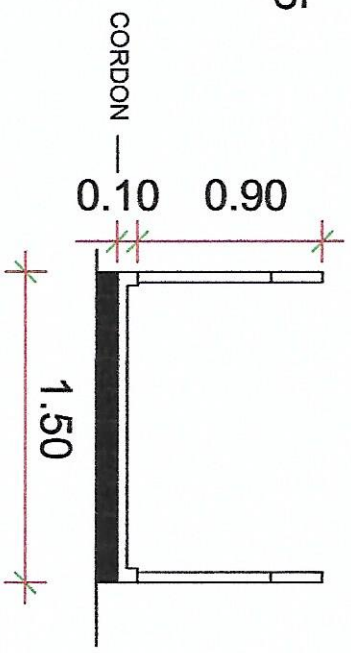
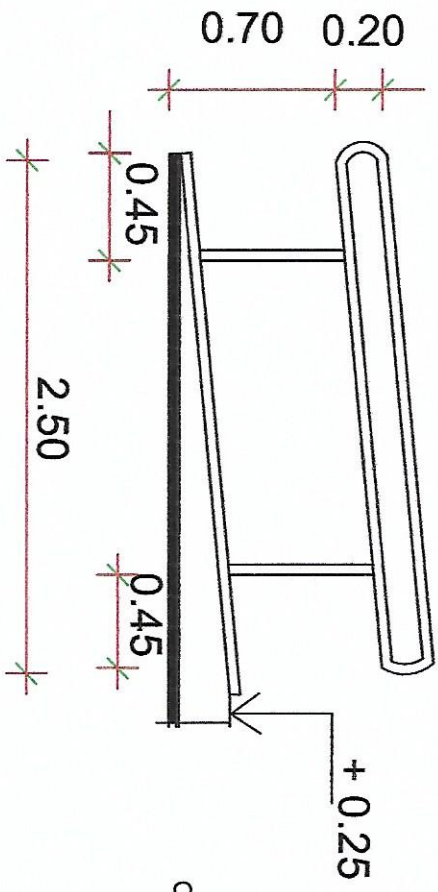
ESC. BAS. 2477 EMILIANO R. FERNANDEZ Y COL. NAC. LAS RESIDENTAS - LAS RESIDENTAS - VILLA YGATIMI - XIV DPTO. CANINDEYU  
PROYECTO: CONSTRUCCION SSHH TIPO MEC-PREDIO ESC. BAS. 2477 EMILIANO R. FERNANDEZ

ARBON R. CÁCERES S.  
ARQUITECTO



DETALLES

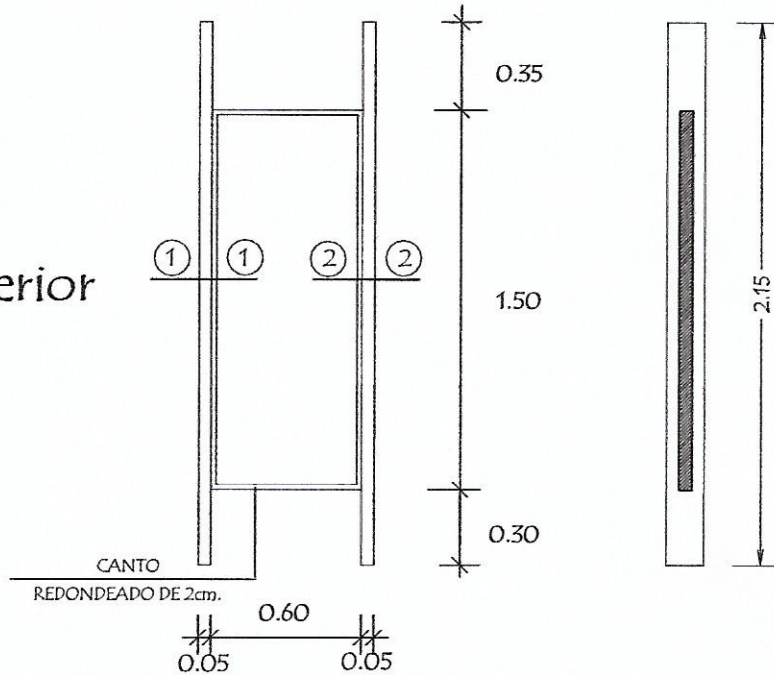
  
 ABDÓN R. CÁCERES S.  
 ARQUITECTO



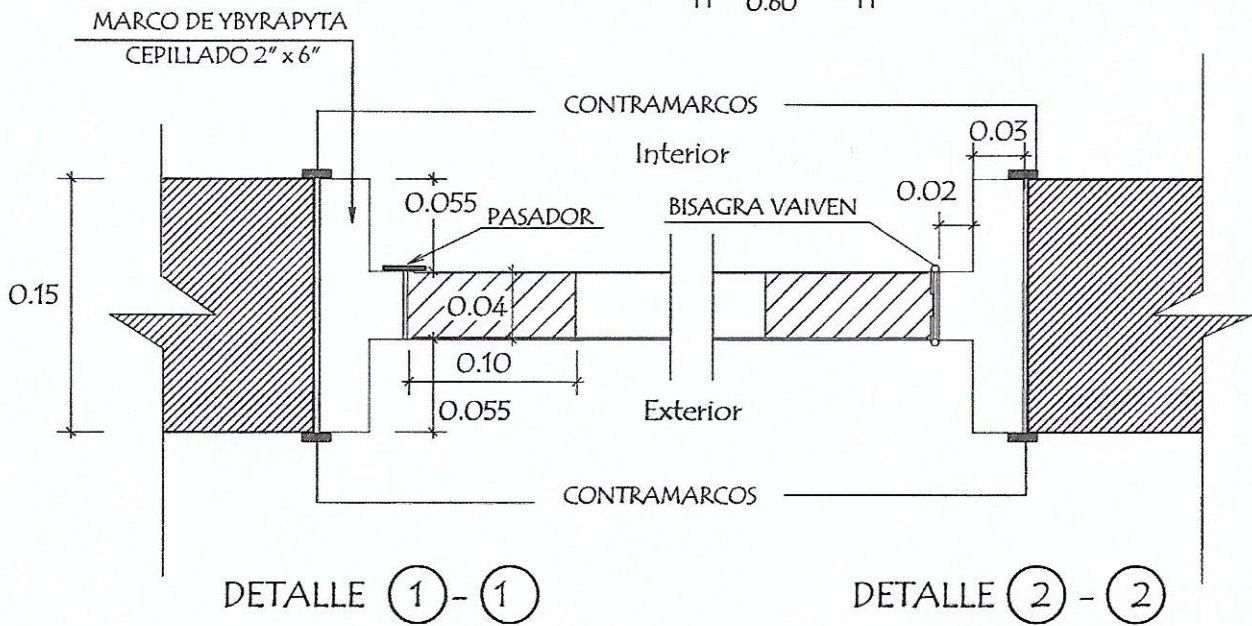
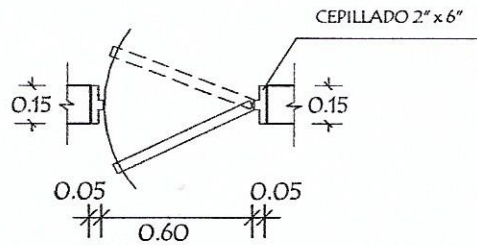
DETALLES BARANDAS Y RAMPAS

# Puerta Placa de 0,60 x 1,50 Tipo Vaiven ( boxes en baño )

Alzado  
Vista exterior

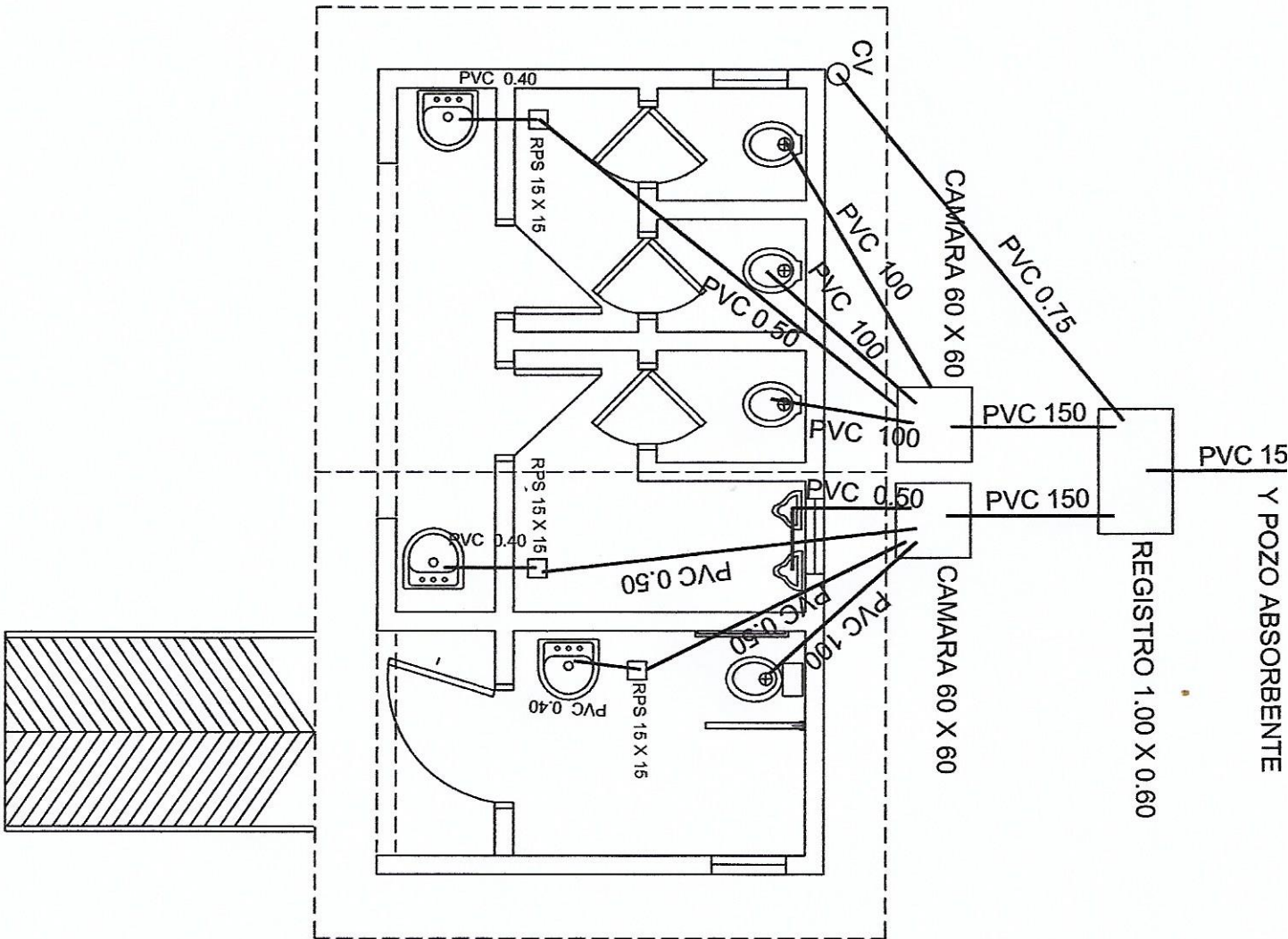


Planta

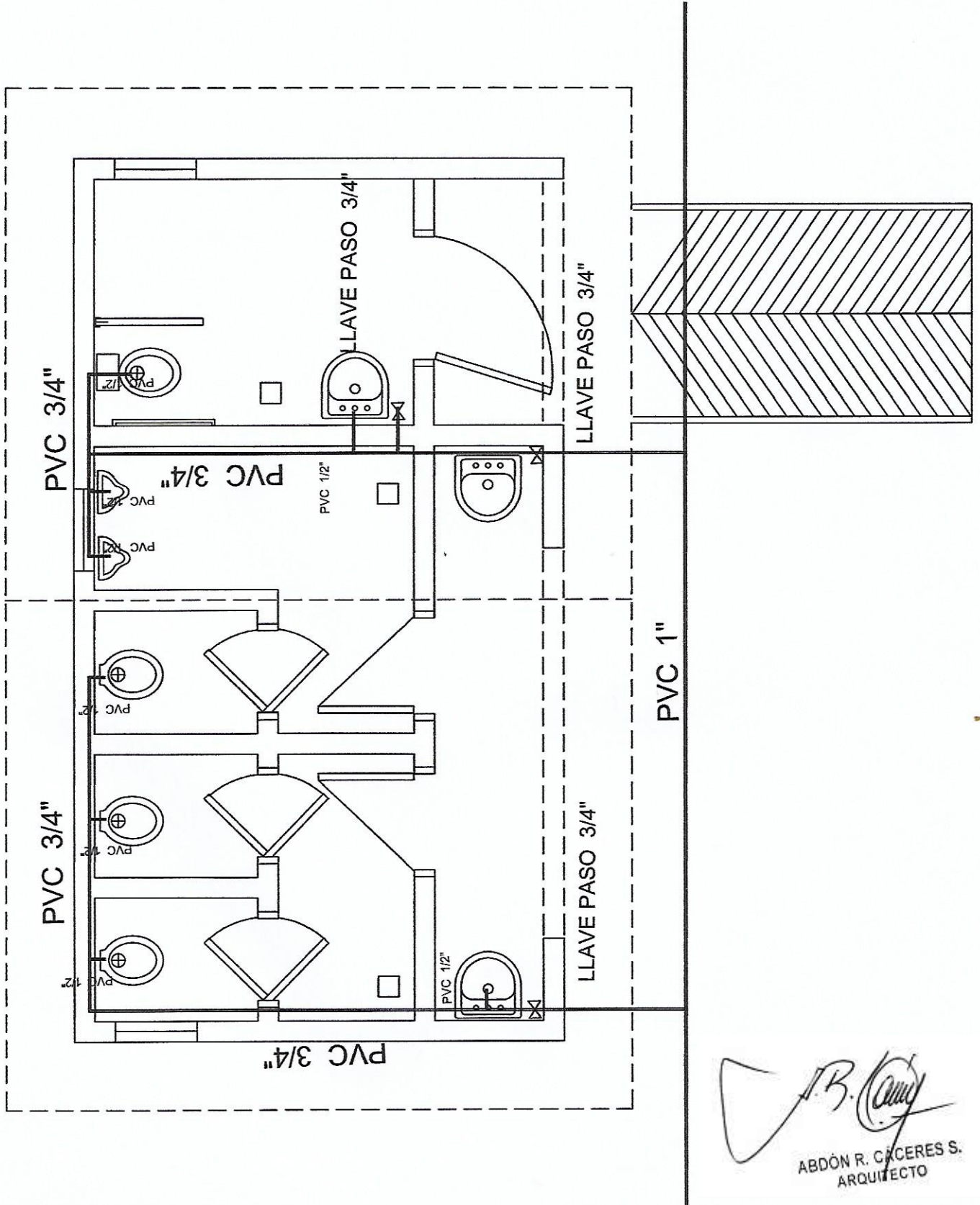


  
 ABDÓN R. CÁCERES S.  
 ARQUITECTO

SSHH ESCOLAR - DESAGUE CLOACAL



  
ABDÓN R. CÁCERES S.  
ARQUITECTO



  
 ABDÓN R. CÁCERES S.  
 ARQUITECTO

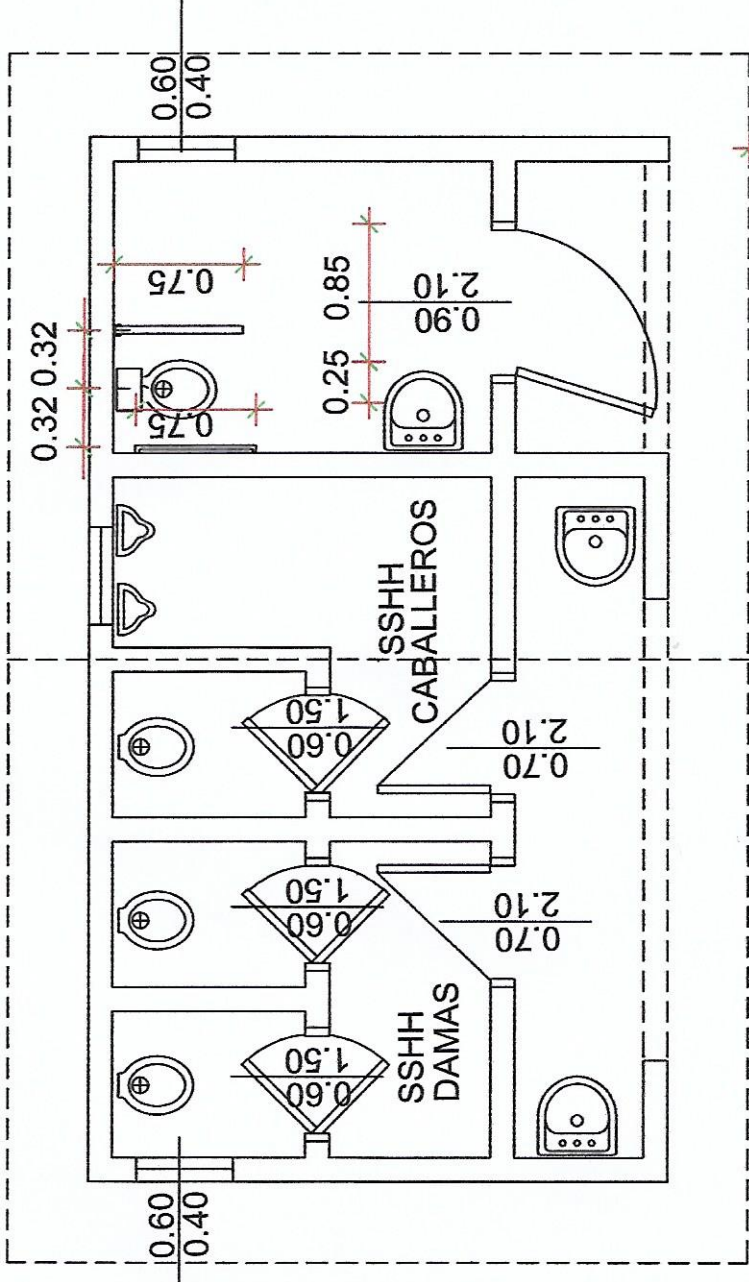
SSHH ESCOLAR - AGUA CORRIENTE

6.45

0.90 0.90 0.90 1.05 1.80 0.15

0.15 0.15 0.15 0.15 0.15 0.15

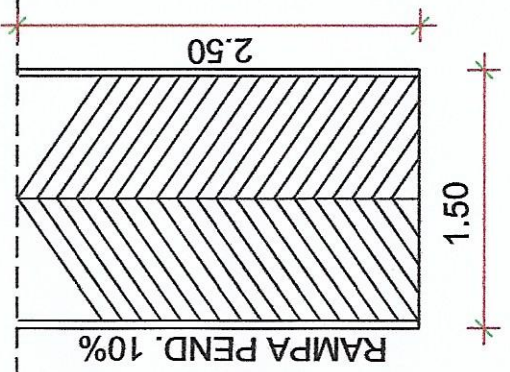
0.95 2.35 3.60 0.15 0.15



3.60

0.15 0.15 0.15 0.15 0.15 0.15

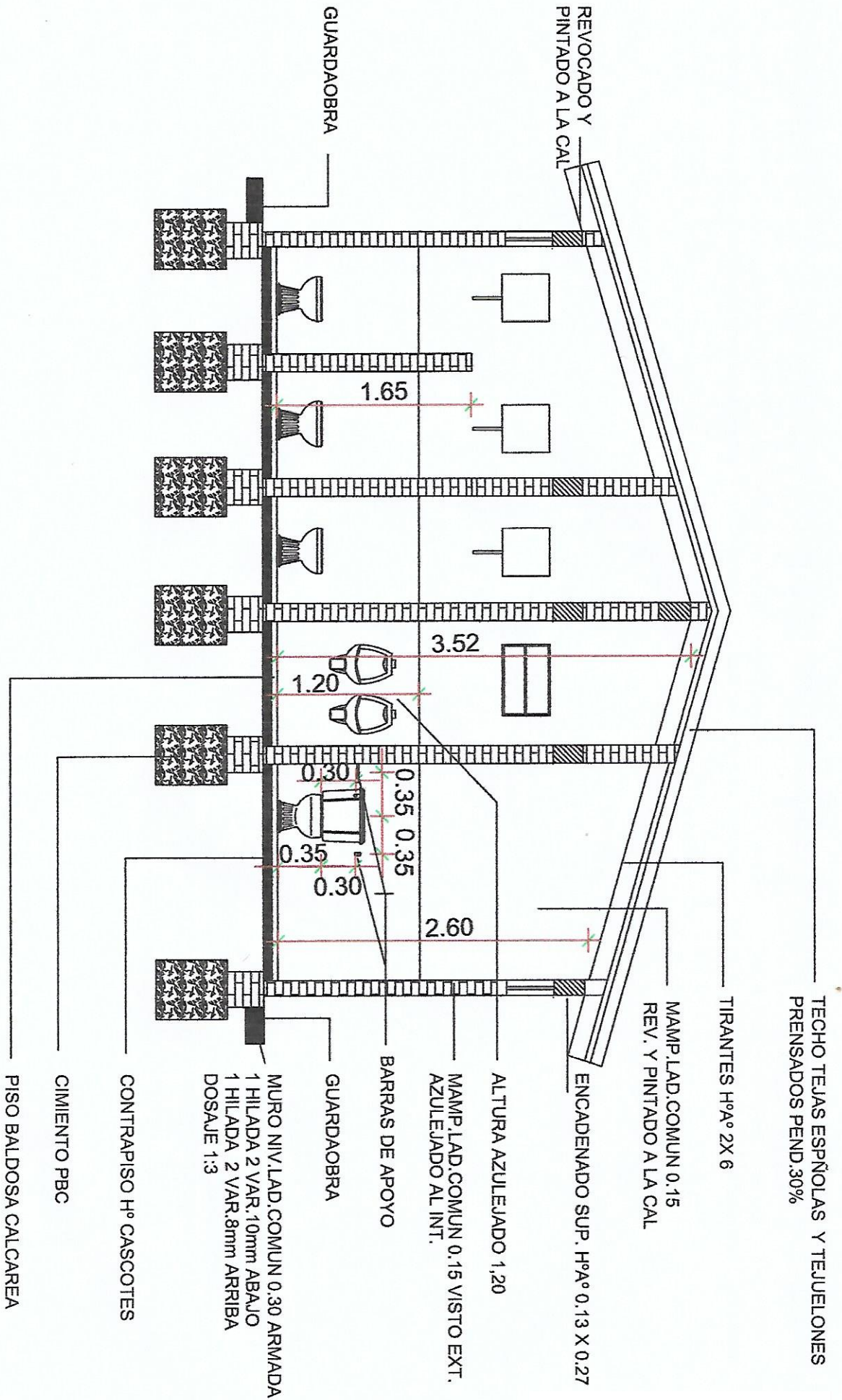
0.80 1.00 1.20



ABDÓN R. CÁCERES S.  
ARQUITECTO

SSH ESCOLAR - PLANTA ARQUITECTONICA

# SSHH ESCOLAR - CORTE



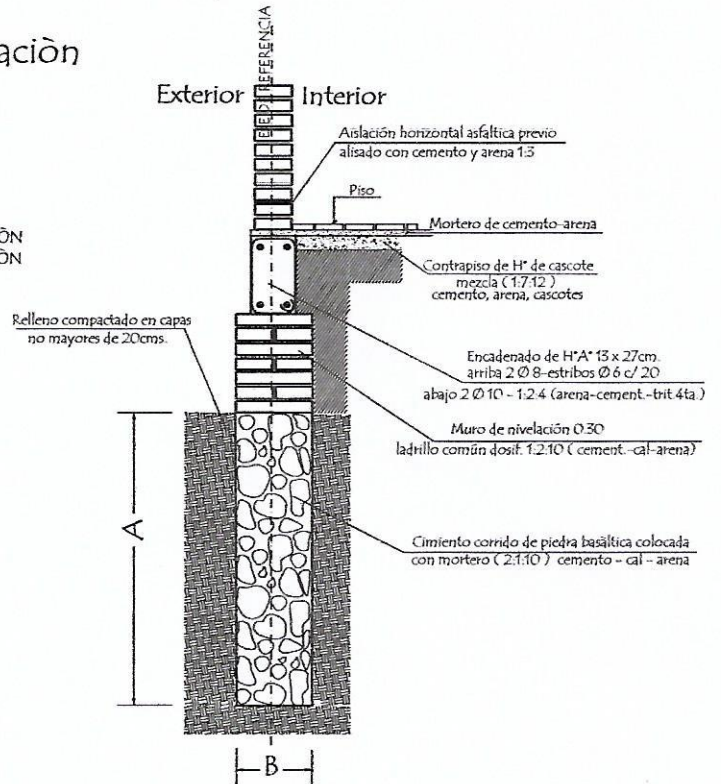
  
 ABDÓN R. CÁCERES S.  
 ARQUITECTO

Para paredes de 0,15

### Detalle de Corte de Cimentación

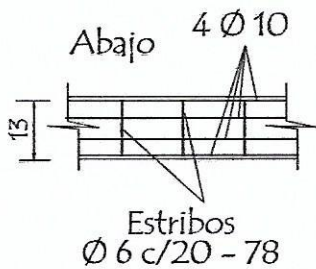
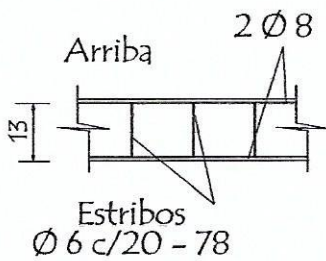
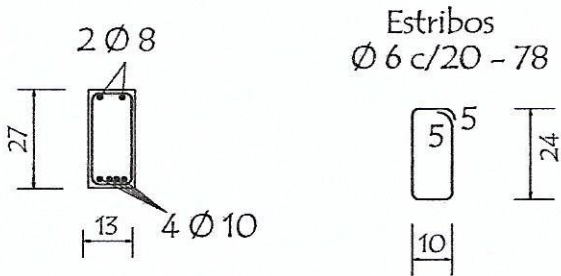
OBSERVACIONES:

- 1.- LA ALTURA DEL MURO DE NIVELACIÓN SERA VARIABLE EN TODOS LOS CASOS DEPENDIENDO DE LA SITUACION DEL TERRENO
- 2.- CIMENTACION A = 1,00 o 0,50 mts. DEPENDIENDO DE LA UBICACION  
B = 0,50 o 0,30 mts. DEPENDIENDO DE LA UBICACION

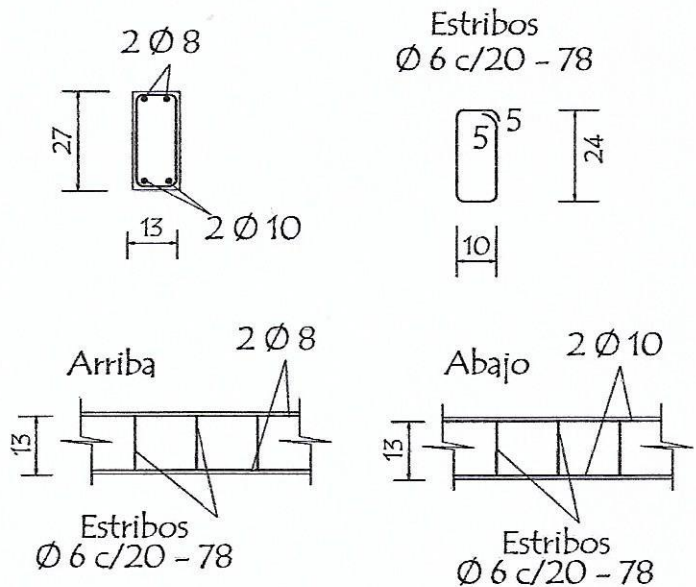


### Detalle (A)

Encadenado de H° A° de 13 x 27



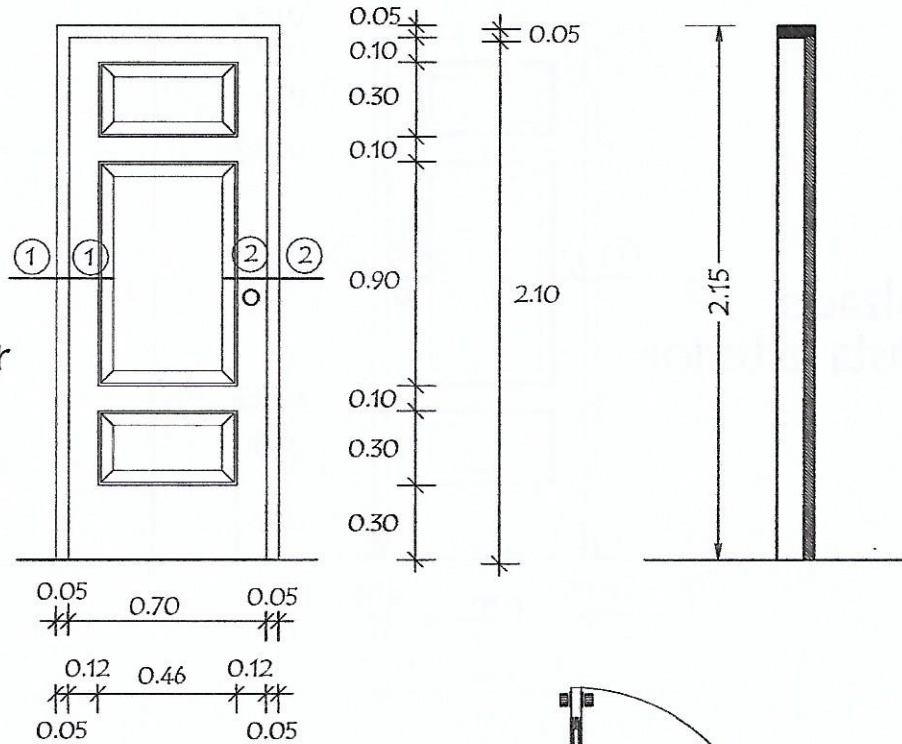
### Detalle Encadenado de H° A° de 13 x 27



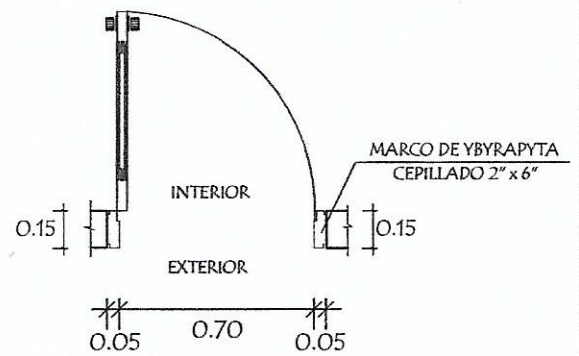
*AB. Caceres*  
**ABDÓN R. CACERES S.**  
 ARQUITECTO

# Puerta Tablero de 0,70 x 2,10

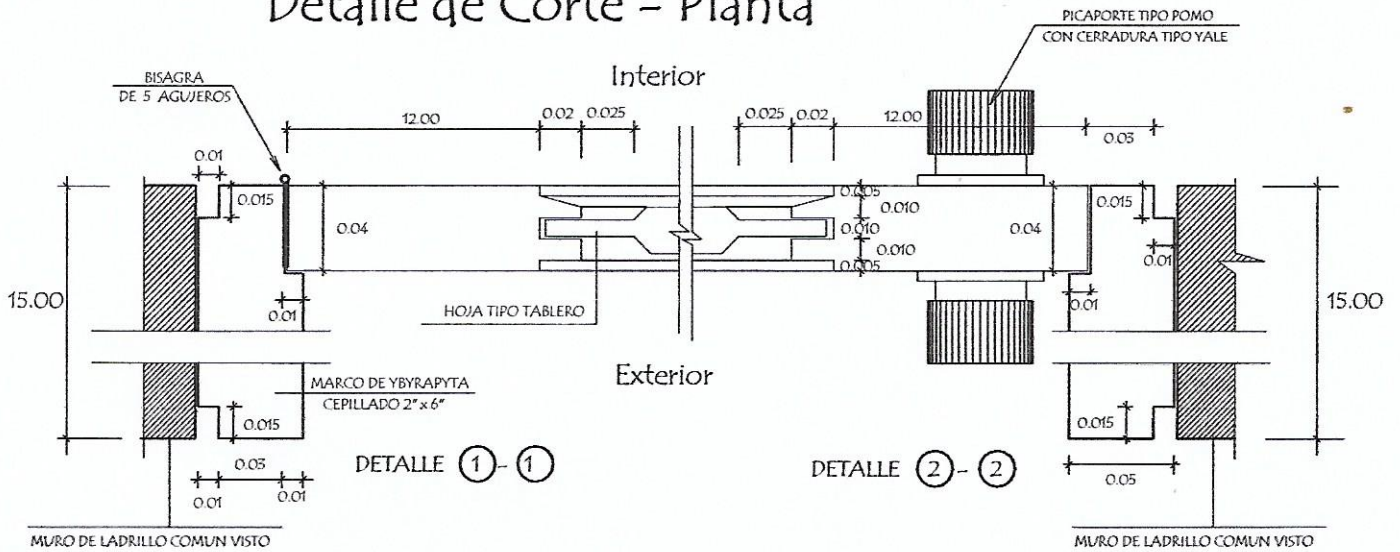
Alzado  
Vista exterior



Planta



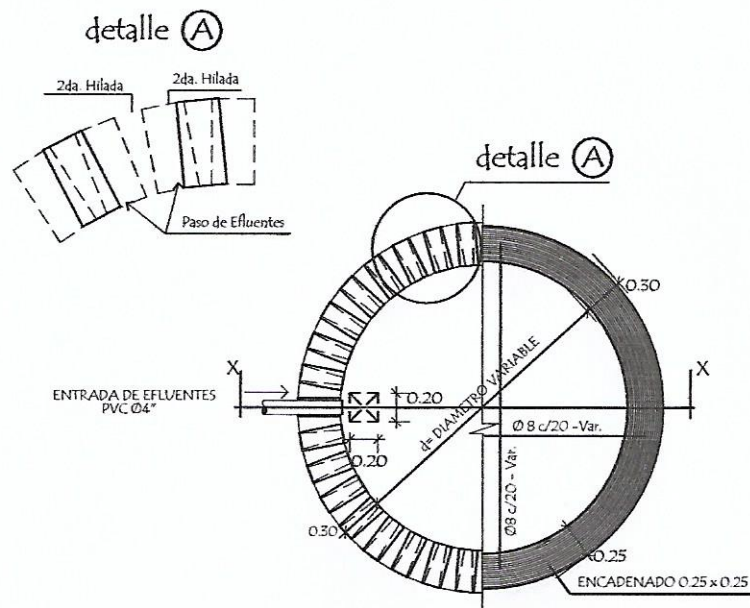
Detalle de Corte - Planta



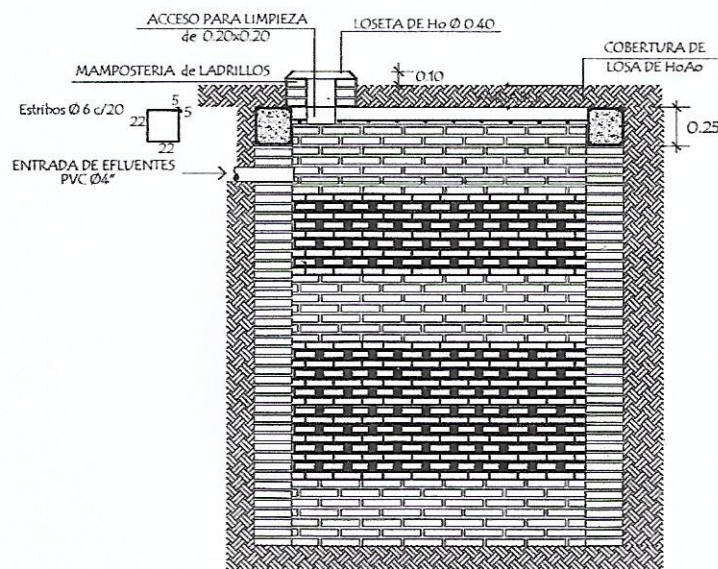
*AB. Caceres*  
**ABDÓN R. CACERES S.**  
 ARQUITECTO



# Detalle de losa tapa del pozo absorbente



corte xx



POZO ABSORBENTE MEDIDAS		
TIPO	d	h
1	2.00mts.	2.50mts.
2	2.50mts.	3.00mts.
3	3.00mts.	3.00mts.

  
 ABDÓN R. CÁCERES S.  
 ARQUITECTO