



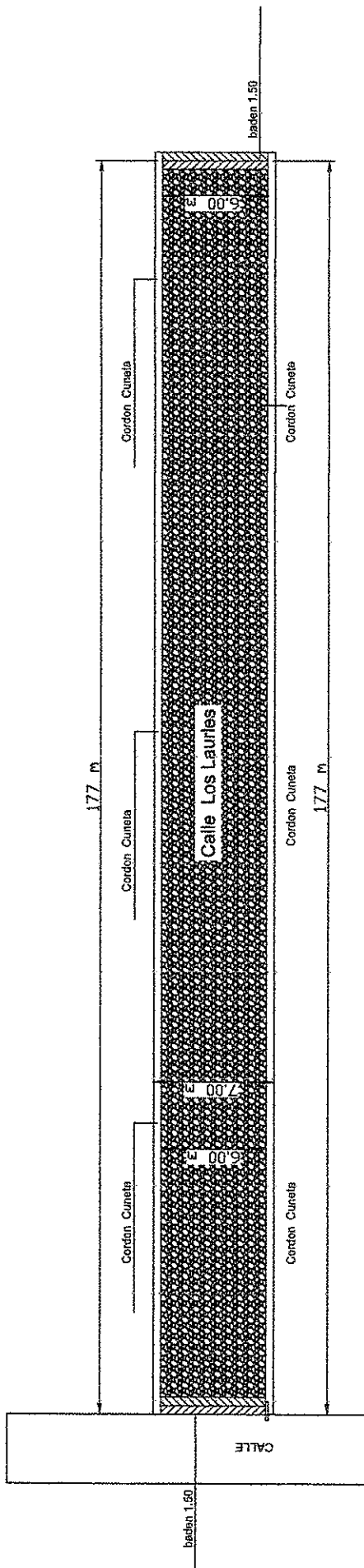


Referencias

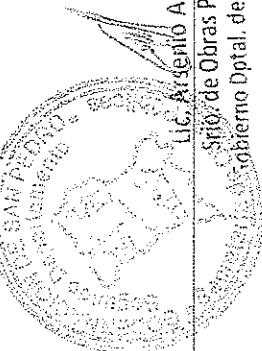
-  Empedrado
-  Cuneta
-  Cordon
-  Baden



Empedrado:	1.062 m ²
Baden 1.5 mts:	7 ml
Cordon cuneta:	320 ml
Superficie total a construir:	1.239 m ²



TRAMO 11



Gobierno Departamental de San Pedro

PROYECTO: PAVIMENTACION TIPO EMPEDRADO CON CORDÓN Hº CORDON CUNETAS Y BADEN

UBICACION: SAN ESTANISLAO - CIRATY

Calle : Calle Los Laureles

SAN ESTANISLAO

SUPERFICIE A CONSTRUIR: 1.239 M²

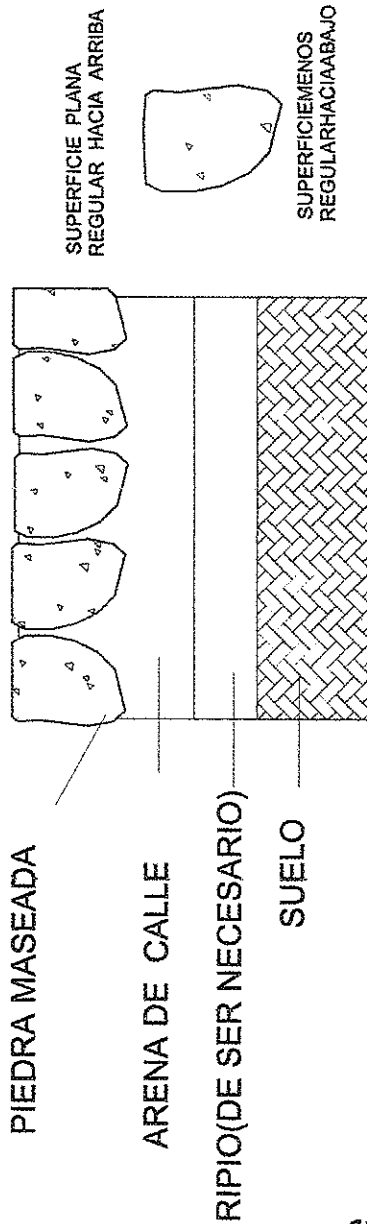
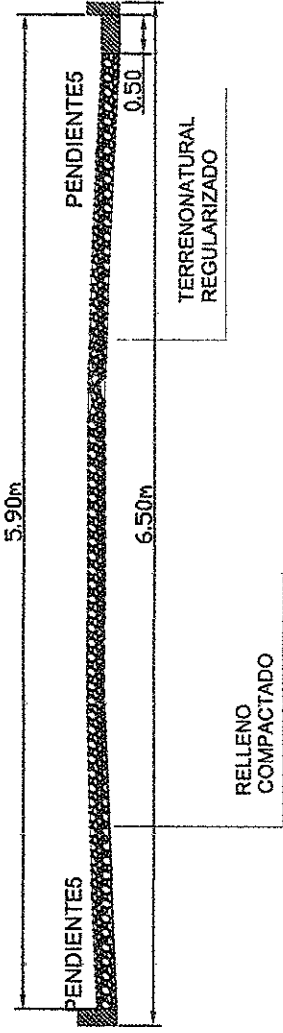
Proyecto: Secretaría de Obras Publicas

1

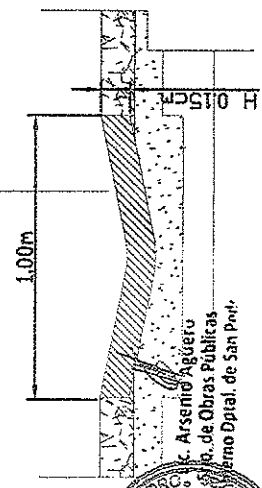
Ana Claudia Saffran R.
 Arquitecta - Reg. N° 95.162
 Fiscal de Obras

Lic. Argenio Agüero
 Jefe de Obras Públicas
 Gobierno Dptal. de San Pedro

Detalles Constructivos

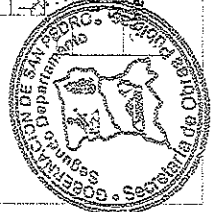


Corte transversal de Baden de H°
 Profundidad y pendiente variable
 junta de dilatacion



Gobierno Departamental de San Pedro
 PROYECTO: PAVIMENTACION TIPO EMPEDRADO CON CORDON H° CORDON CUNETETA y Baden
 UBICACION: DISTRITO DE SAN ESTANISLAO
 Calle : BARRIO CIRATY CALLE LOS LAURELES
 SUPERFICIE A CONSTRUIR: 1239 M2

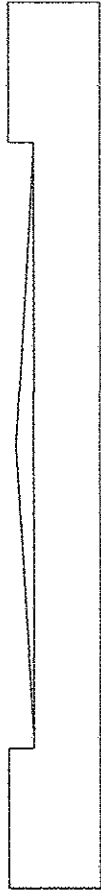
Arq. Claudia Sapaou R.
 Arquitecta - Reg. N° 95.162
 Fiscal de Obras



Especificaciones Técnicas

Proceso 1: PREPARACION DE LA CAJA

PENDIENTE 5%



CORDON-BADEN

PENDIENTE 5%



CORDON-HORMIGON

Proceso 4 . ASIENTO DE PIEDRAS Y APISONADO LEVE

CONSISTE EN EL DESMONTE DEL SUELO EN CAPAS SUCESIVAS DE 3 0cm HASTA NIVELARLO



Proceso 5: COMPACTACION FINAL

CON COMPACTADORA (manual, mecanico, etc.)

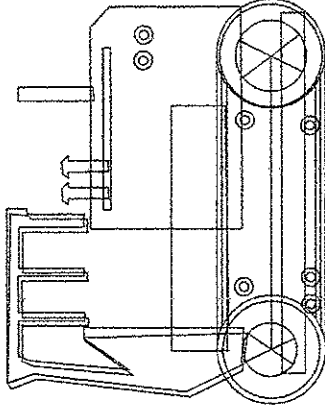
Proceso 2: COLOCACION DE CORDONES DE H°

RELLENO Y COMPACTADO DE ESPALDONES Y RELLENO DE JUNTAS

CORDON DE H°



RELLENO DE ESPALDON



Proceso 3: PREPARACION DE COLCHON DE ARENA

PENDIENTE 5%



CORDON-HORMIGON

CORDON-CUNETTA



C. Arsenio Agüero
Dpto. de Obras Públicas
Gobierno Dptal. de San Pedro

Arq. Claudia Sapián R.
Arquitecta - Reg. Nº 95.162
Fiscal de Obras

Gobierno Departamental de San Pedro

PROYECTO: PAVIMENTACIÓN TIPO EMPEDRADO CON CORDON H° CORDON CUNETTA y Baden

UBICACION: DISTRITO DE SAN ESTANISLAO

Calle : BARRIO GIRATY CALLE LOS LAURELES

SUPERFICIE A CONSTRUIR: 1239 M2

Proyecto : Secretaría de Obras Públicas

3