

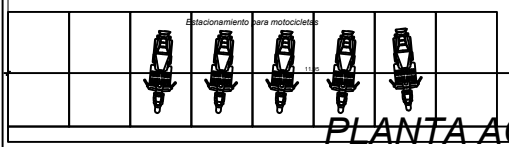
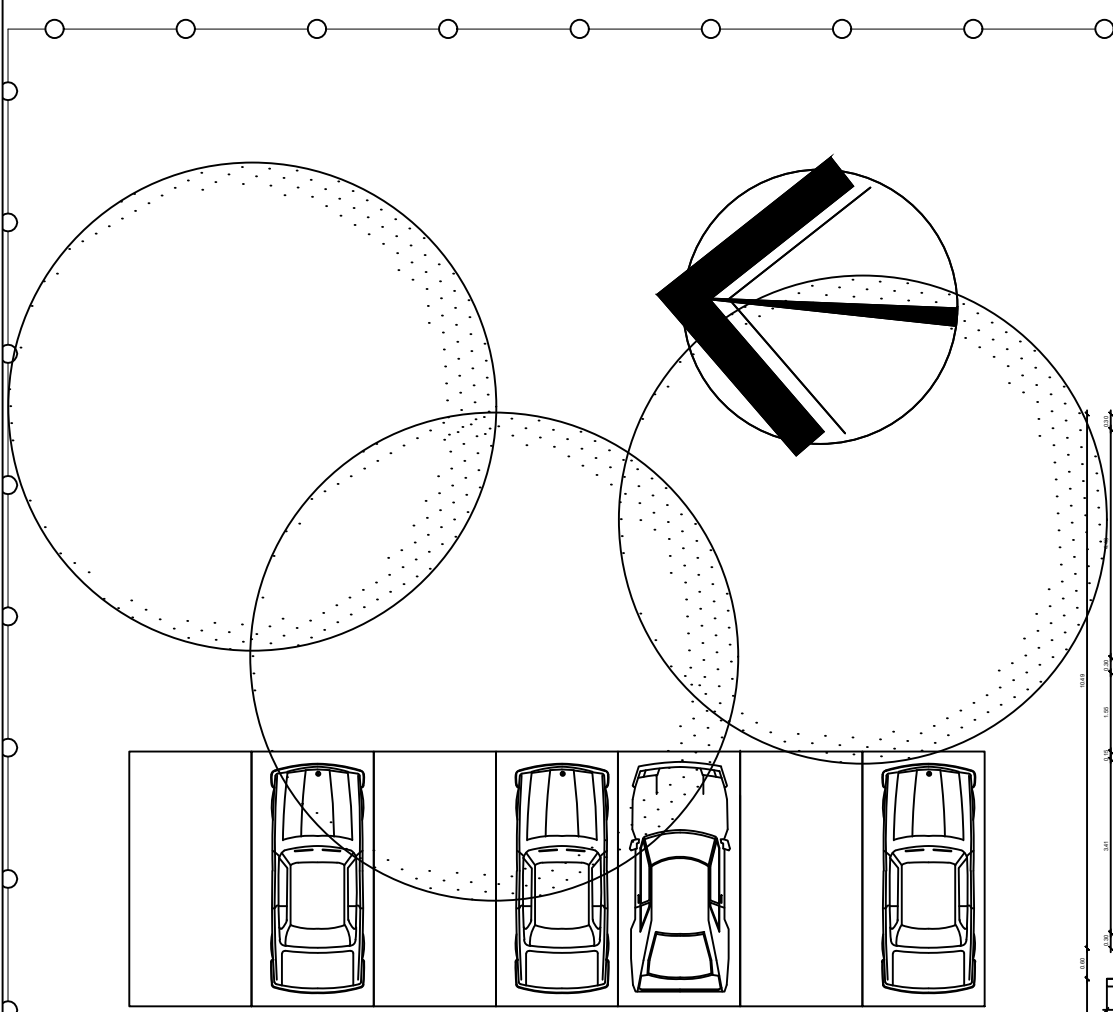
DEPARTAMENTO: PARAGUARI
 CIUDAD: QUINDY
 USF: COSTA IRALA
 FECHA: 13- agosto- 2024

ETAPA:
 PROYECTO
 EJECUTIVO

.....
 Firma Coordinador/a

Lámina
 N°: 01

UEP
 MSPyBS - BIRF



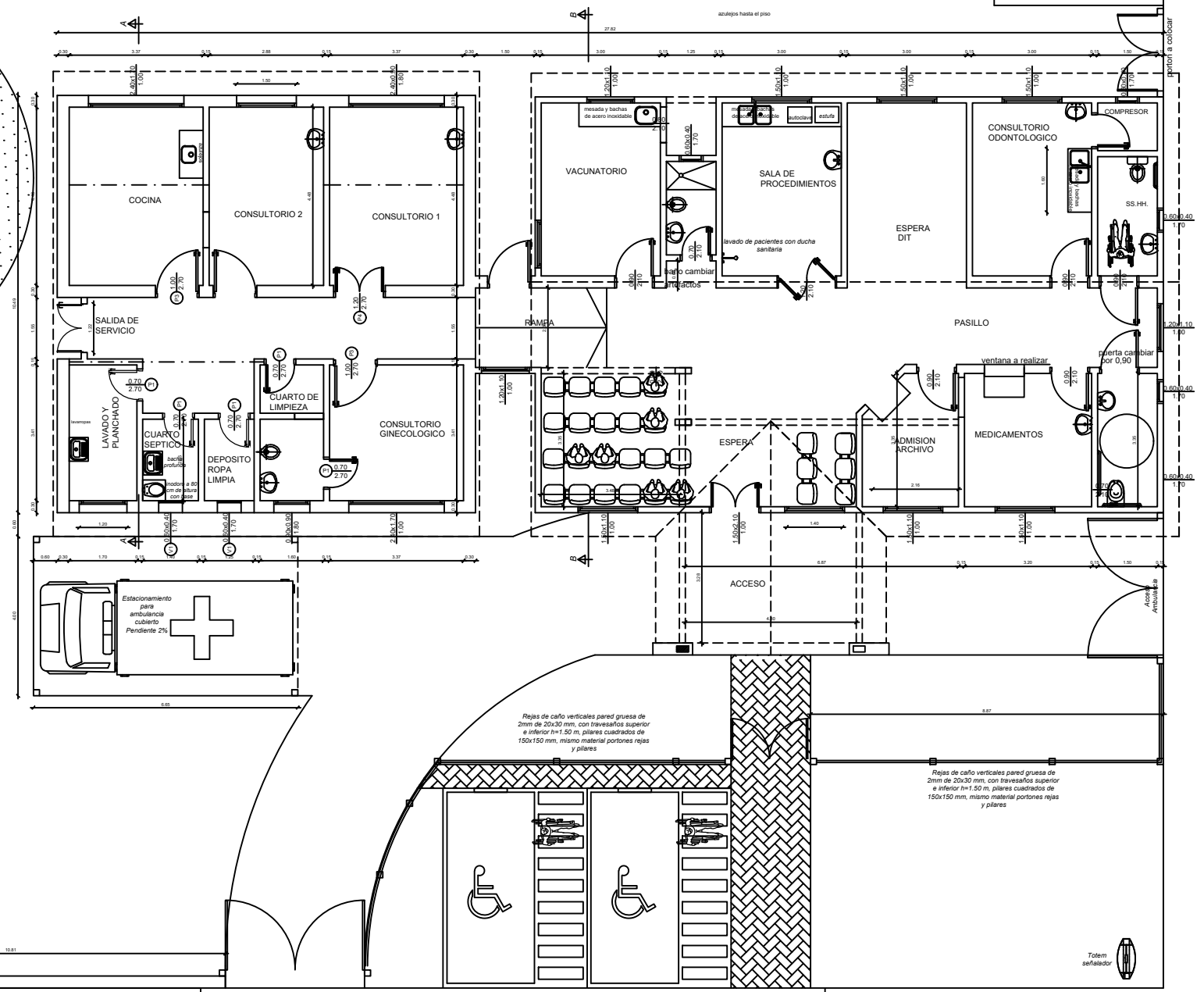
vereda

esc

1/125

vereda

acceso a estacionamiento



vereda

acceso a estacionamiento peatonal

CALLE SECUNDARIA

DEPARTAMENTO: PARAGUARI
 CIUDAD: QUIINDY
 USF: COSTA IRALA
 FECHA: 28 - FEBRERO - 2020

ETAPA:
 PROYECTO EJECUTIVO

Firma Coordinador/a

Lámina
 N°: 02

UEP
 MSPyBS - BIRF

Falso parambril con pilares prefabricados de hormigón, revelación de 30 cm. Altura total 2,50 mts. Incluye excavaciones, atalaje, revocado, terminación y alambres de púas en la parte superior

Rejas de caño verticales pared gruesa de 200x200 mm, con travesaños superior e inferior h=1,50 m, pilares cuadrados de 150x150 mm, mismo material portones rejas y pilares

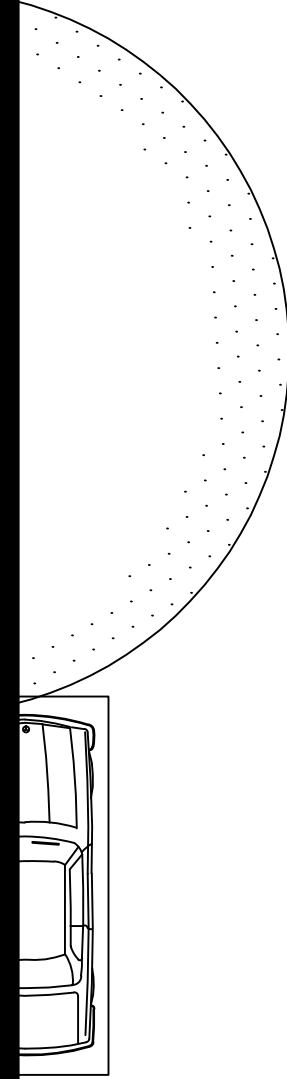
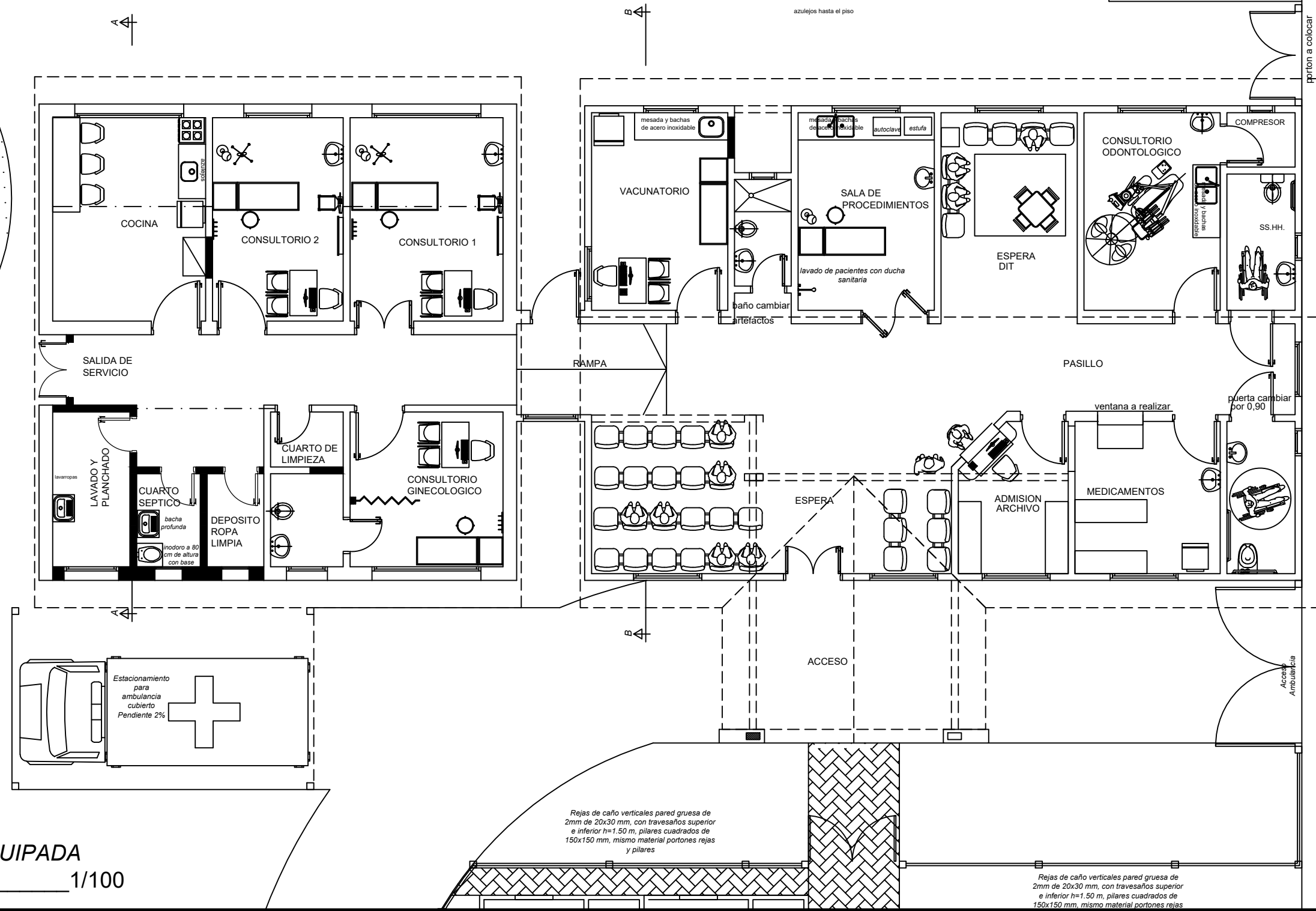
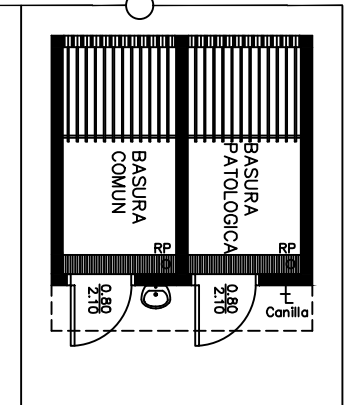
Rejas de caño verticales pared gruesa de 200x200 mm, con travesaños superior e inferior h=1,50 m, pilares cuadrados de 150x150 mm, mismo material portones rejas y pilares

azulejos hasta el piso

puerto de color



Tejido perimetral con pilares prefabricados de hormigón, nivelación de 30 cm. Altura total 2.50 mts. Incluye excavaciones, aislación, revocado, terminación y alambres de puas en la parte superior



Rejas de caño verticales pared gruesa de 2mm de 20x30 mm, con travesaños superior e inferior h=1.50 m, pilares cuadrados de 150x150 mm, mismo material portones rejas y pilares

Rejas de caño verticales pared gruesa de 2mm de 20x30 mm, con travesaños superior e inferior h=1.50 m, pilares cuadrados de 150x150 mm, mismo material portones rejas

PLANTA EQUIPADA
esc 1/100

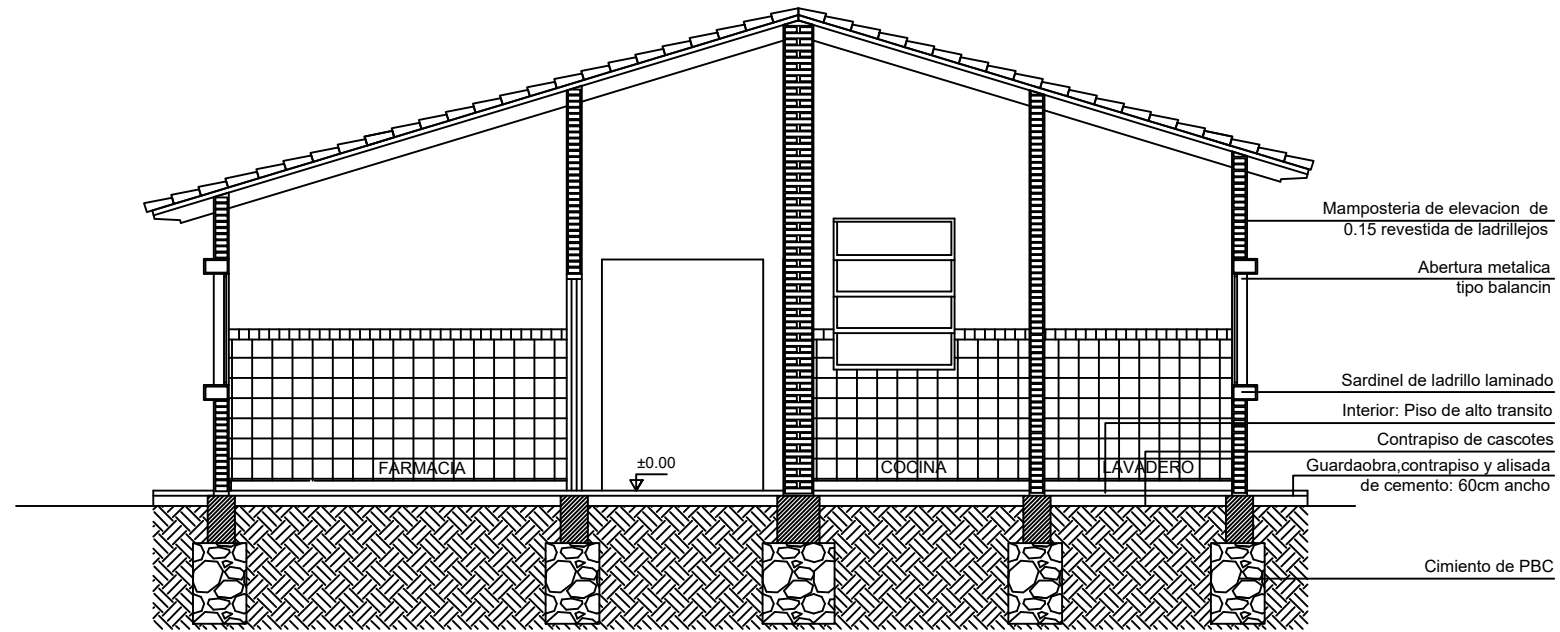
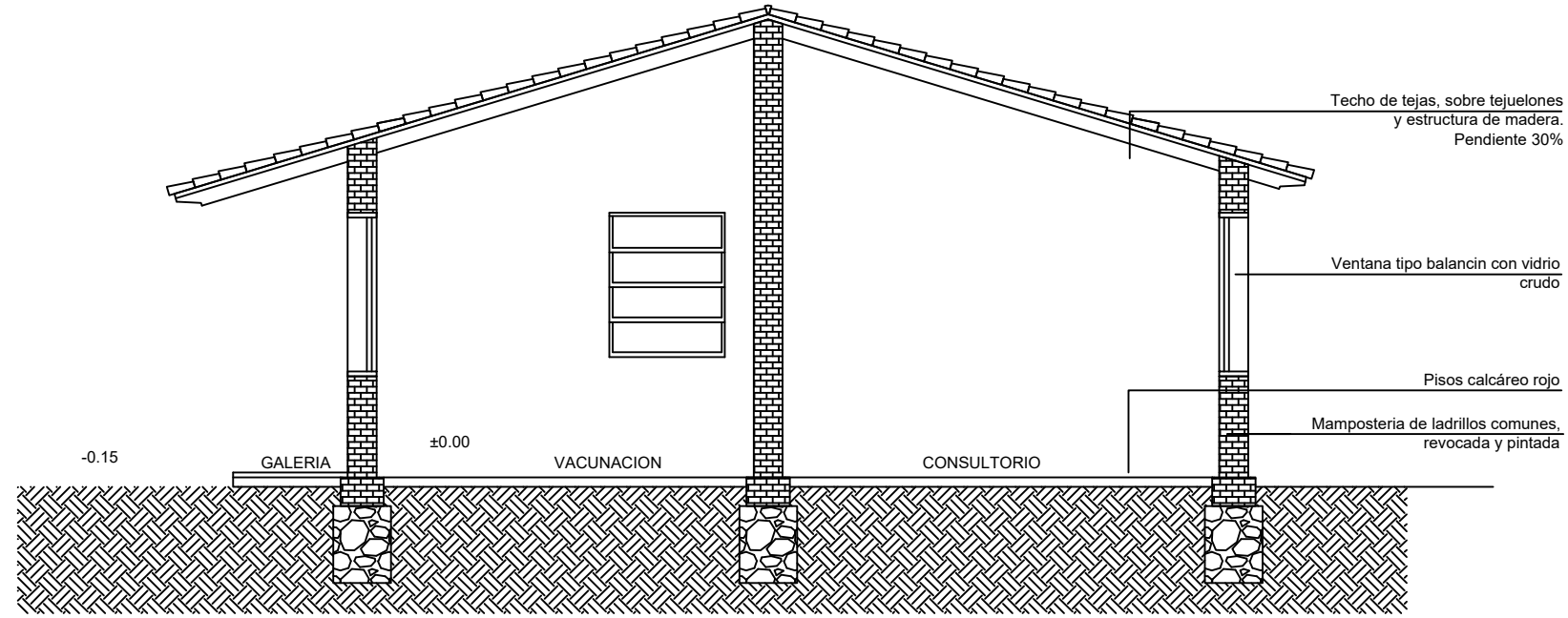
DEPARTAMENTO: PARAGUARI
CIUDAD: QUIINDY
USF: COSTA IRALA
14 de agosto 2024

ETAPA:
PROYECTO
EJECUTIVO

.....
Firma Coordinador/a

Lámina
Nº: 03

UEP
MSPyBS - BIRF



CORTES
esc _____

1/75

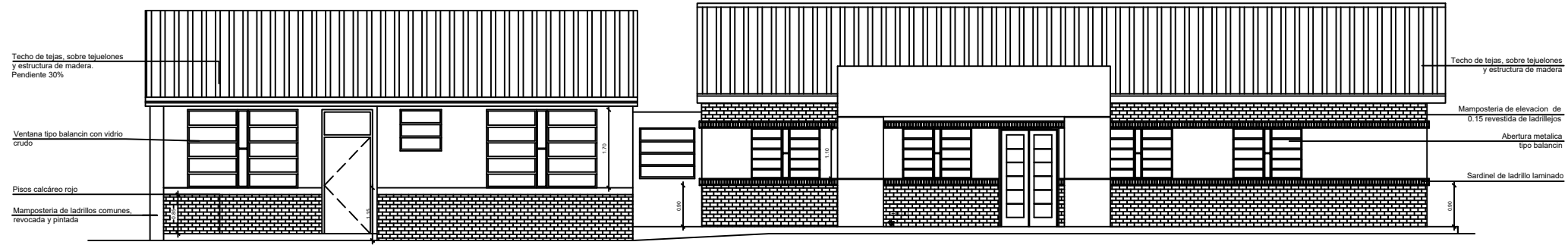
DEPARTAMENTO: PARAGUARI
CIUDAD: QUIINDY
USF: COSTA IRALA
FECHA: 13 - AGOSTO - 2024

ETAPA:
PROYECTO
EJECUTIVO

Firma Coordinador/a

Lámina
N°: 04

UEP
MSPyBS - BIRF



FACHADAS
 esc _____ 1/125

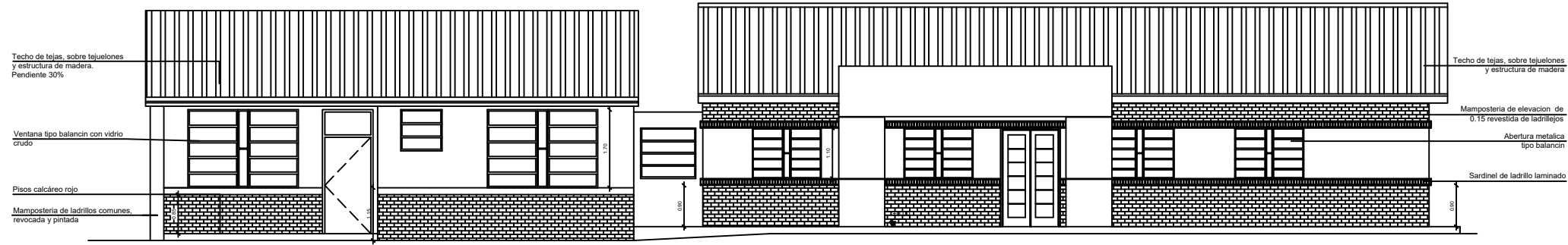
DEPARTAMENTO: PARAGUARI
 CIUDAD: QUIINDY
 USF: COSTA IRALA
 FECHA: 13 - AGOSTO- 2024

ETAPA:
 PROYECTO
 EJECUTIVO

.....
 Firma Coordinador/a

Lámina
 N°: **05**

UEP
 MSPyBS - BIRF



FACHADAS
 esc _____ 1/125

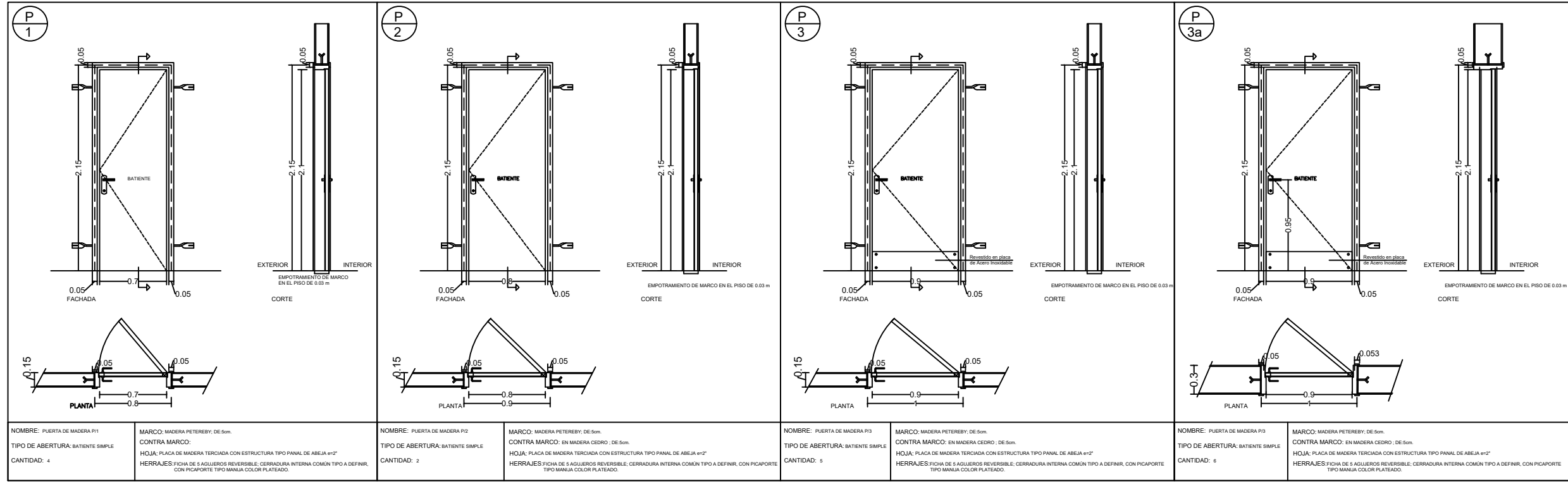
DEPARTAMENTO: PARAGUARI
 CIUDAD: QUIINDY
 USF: COSTA IRALA
 FECHA: 13 - AGOSTO- 2024

ETAPA:
 PROYECTO
 EJECUTIVO

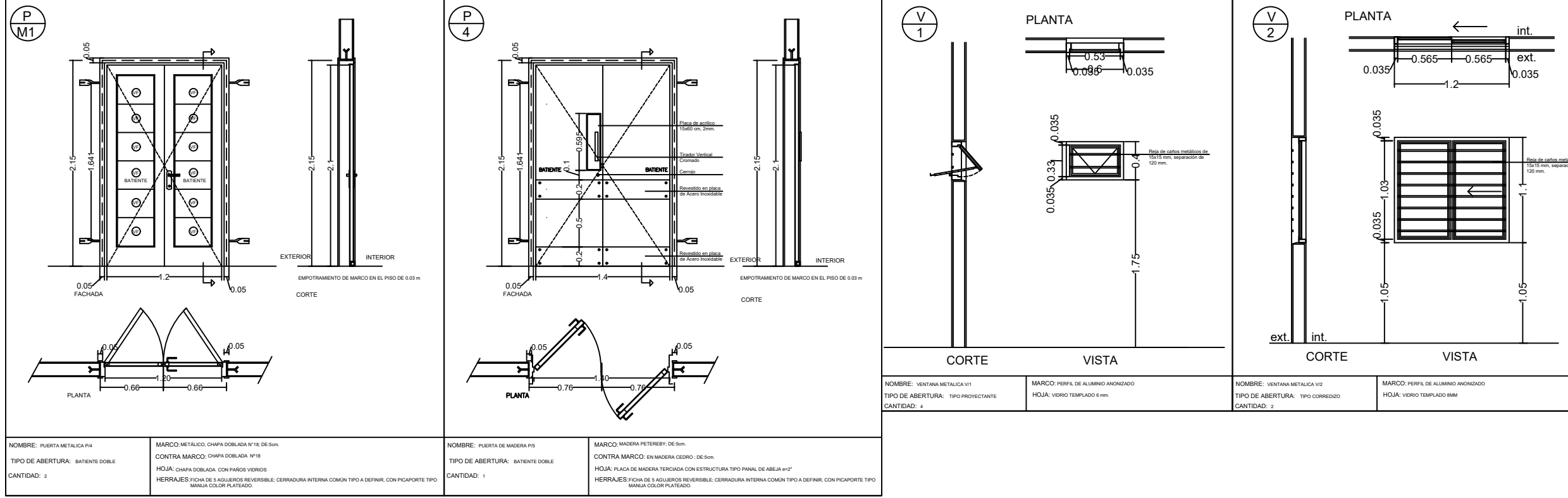
.....
 Firma Coordinador/a

Lámina
 N°: **06**

UEP
 MSPyBS - BIRF



<p>NOMBRE: PUERTA DE MADERA P1 TIPO DE ABERTURA: BATIENTE SIMPLE CANTIDAD: 4</p>	<p>MARCO: MADERA PETEREBY, DE 5cm. CONTRA MARCO: HOJA: PLACA DE MADERA TERCIADA CON ESTRUCTURA TIPO PANAL DE ABEJA e=2" HERRAJES: FICHA DE 5 AGUJEROS REVERSIBLE, CERRADURA INTERNA COMON TIPO A DEFINIR, CON PICAPORTE TIPO MANAJA COLOR PLATEADO.</p>	<p>NOMBRE: PUERTA DE MADERA P2 TIPO DE ABERTURA: BATIENTE SIMPLE CANTIDAD: 2</p>	<p>MARCO: MADERA PETEREBY, DE 5cm. CONTRA MARCO: EN MADERA CEDRO, DE 5cm. HOJA: PLACA DE MADERA TERCIADA CON ESTRUCTURA TIPO PANAL DE ABEJA e=2" HERRAJES: FICHA DE 5 AGUJEROS REVERSIBLE, CERRADURA INTERNA COMON TIPO A DEFINIR, CON PICAPORTE TIPO MANAJA COLOR PLATEADO.</p>	<p>NOMBRE: PUERTA DE MADERA P3 TIPO DE ABERTURA: BATIENTE SIMPLE CANTIDAD: 5</p>	<p>MARCO: MADERA PETEREBY, DE 5cm. CONTRA MARCO: EN MADERA CEDRO, DE 5cm. HOJA: PLACA DE MADERA TERCIADA CON ESTRUCTURA TIPO PANAL DE ABEJA e=2" HERRAJES: FICHA DE 5 AGUJEROS REVERSIBLE, CERRADURA INTERNA COMON TIPO A DEFINIR, CON PICAPORTE TIPO MANAJA COLOR PLATEADO.</p>	<p>NOMBRE: PUERTA DE MADERA P3 TIPO DE ABERTURA: BATIENTE SIMPLE CANTIDAD: 6</p>	<p>MARCO: MADERA PETEREBY, DE 5cm. CONTRA MARCO: EN MADERA CEDRO, DE 5cm. HOJA: PLACA DE MADERA TERCIADA CON ESTRUCTURA TIPO PANAL DE ABEJA e=2" HERRAJES: FICHA DE 5 AGUJEROS REVERSIBLE, CERRADURA INTERNA COMON TIPO A DEFINIR, CON PICAPORTE TIPO MANAJA COLOR PLATEADO.</p>
--	---	--	--	--	--	--	--



<p>NOMBRE: PUERTA METALICA P4 TIPO DE ABERTURA: BATIENTE DOBLE CANTIDAD: 2</p>	<p>MARCO: METALICO, CHAPA DOBLADA N°18, DE 5cm. CONTRA MARCO: CHAPA DOBLADA N°18 HOJA: CHAPA DOBLADA CON PANEOS VIDRIOS HERRAJES: FICHA DE 5 AGUJEROS REVERSIBLE, CERRADURA INTERNA COMON TIPO A DEFINIR, CON PICAPORTE TIPO MANAJA COLOR PLATEADO.</p>	<p>NOMBRE: PUERTA DE MADERA P4 TIPO DE ABERTURA: BATIENTE DOBLE CANTIDAD: 1</p>	<p>MARCO: MADERA PETEREBY, DE 5cm. CONTRA MARCO: EN MADERA CEDRO, DE 5cm. HOJA: PLACA DE MADERA TERCIADA CON ESTRUCTURA TIPO PANAL DE ABEJA e=2" HERRAJES: FICHA DE 5 AGUJEROS REVERSIBLE, CERRADURA INTERNA COMON TIPO A DEFINIR, CON PICAPORTE TIPO MANAJA COLOR PLATEADO.</p>	<p>NOMBRE: VENTANA METALICA V1 TIPO DE ABERTURA: TIPO PROYECTANTE CANTIDAD: 4</p>	<p>MARCO: PERFIL DE ALUMINIO ANONIZADO HOJA: VIDRIO TEMPLADO 6 mm.</p>	<p>NOMBRE: VENTANA METALICA V2 TIPO DE ABERTURA: TIPO CORREDIZO CANTIDAD: 2</p>	<p>MARCO: PERFIL DE ALUMINIO ANONIZADO HOJA: VIDRIO TEMPLADO 6mm</p>
--	---	---	--	---	--	---	--

DETALLE DE ABERTURAS
esc _____ 1/50

UEP
MSPyBS - BIRF

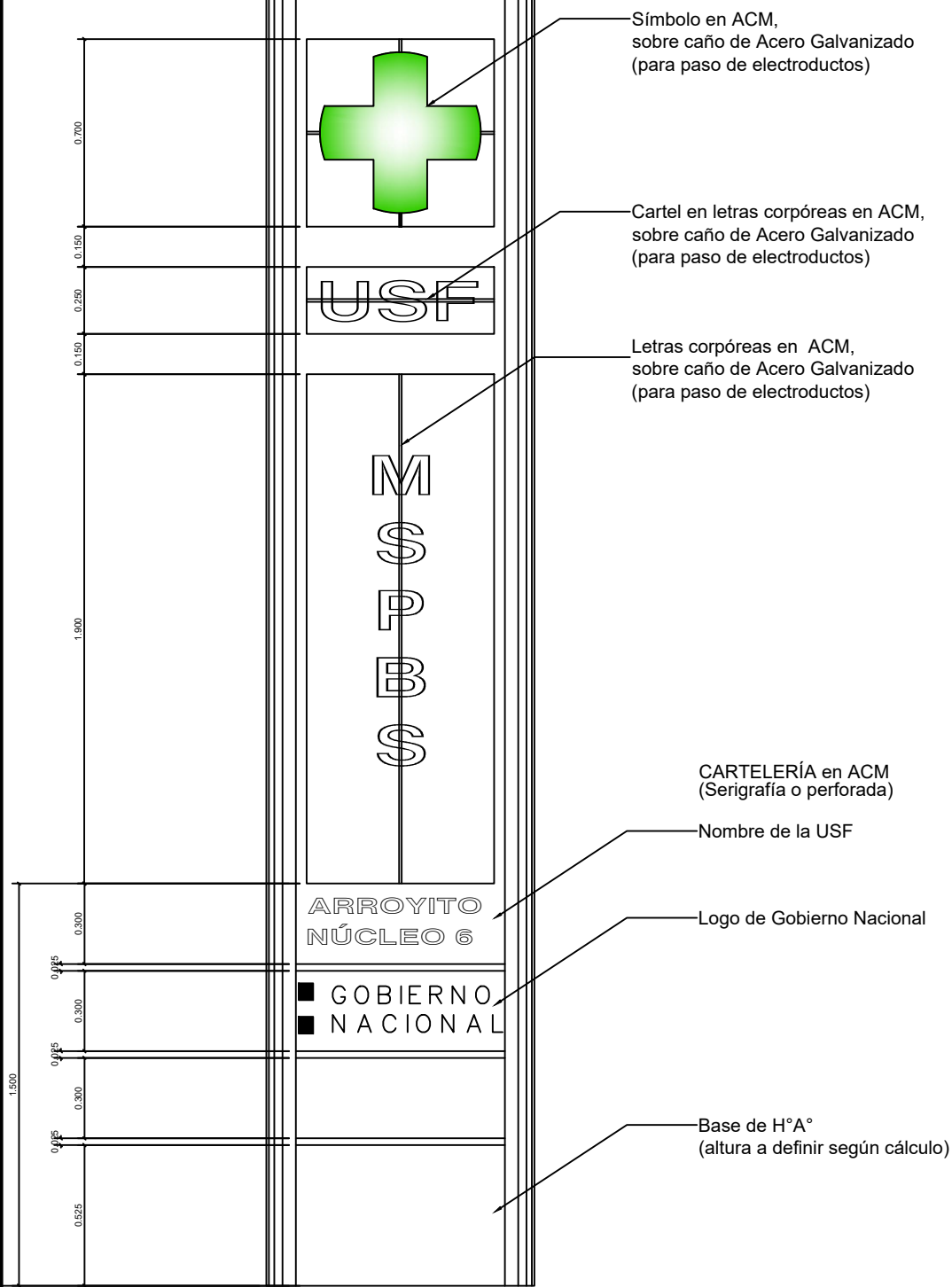
Lámina
N°: 07

.....
Firma Coordinador/a

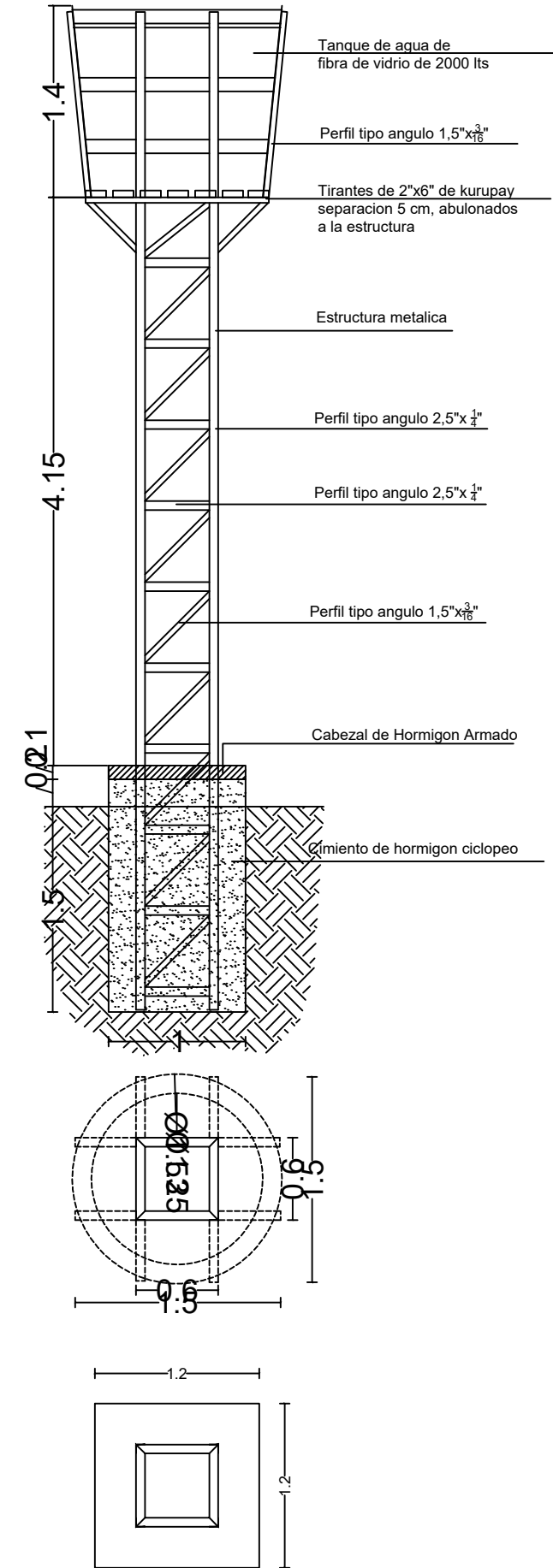
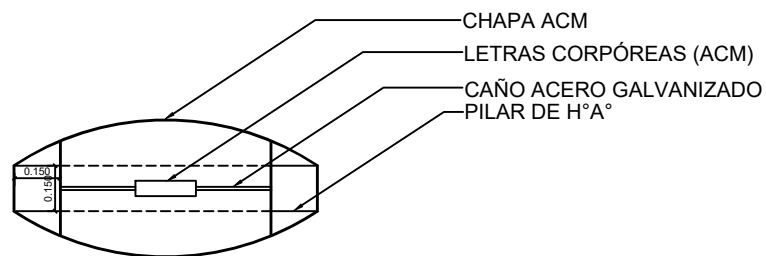
ETAPA:
PROYECTO
EJECUTIVO

DEPARTAMENTO: PARAGUARI
CIUDAD: QUINDY
USF: COSTA IRALA
FECHA: 13 - AGOSTO - 2024

DETALLE DE TÓTEM
ESC. 1/25



ERVACIÓN: en las Letras corpóreas, la iluminación puede ser directamente en la letra con retroiluminación, forma indirecta con iluminación adosada a los paneles laterales



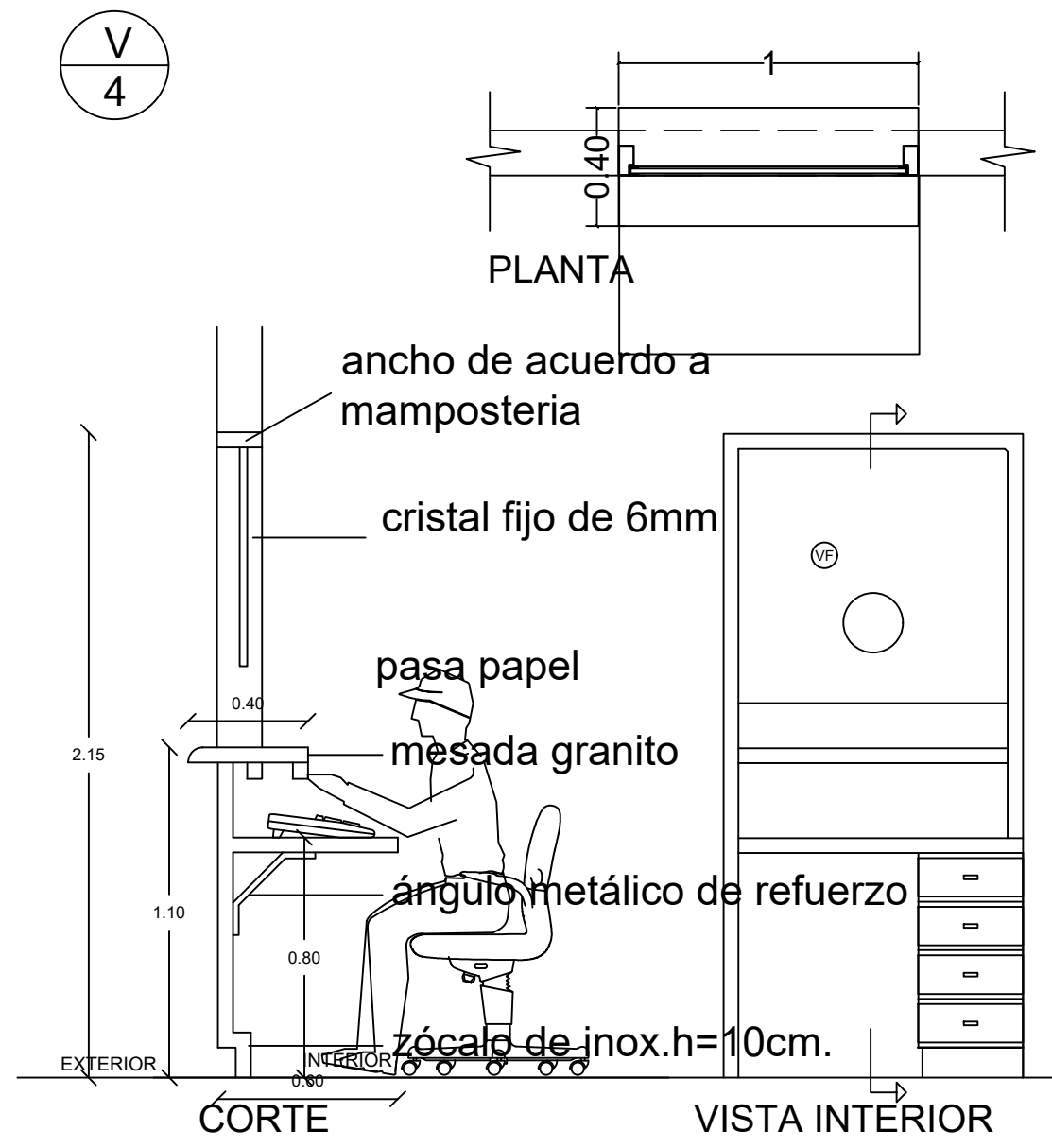
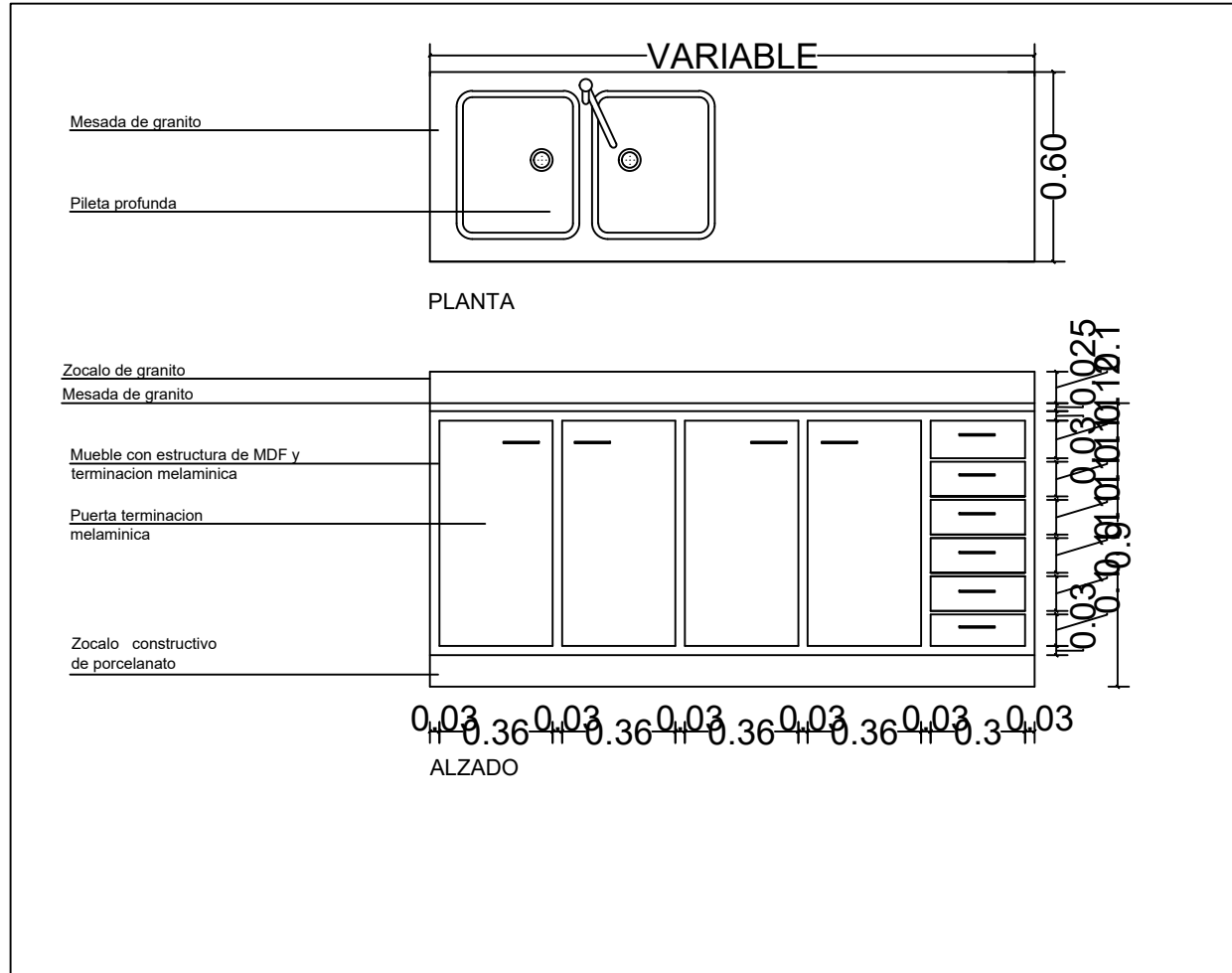
DEPARTAMENTO: PARAGUARI
CIUDAD: QUIINDY
USF: COSTA IRALA
FECHA: 13 - AGOSTO - 2024

ETAPA:
PROYECTO
EJECUTIVO

Firma Coordinador/a

Lámina
N°: 9

UEP
MSPyBS - BIRF



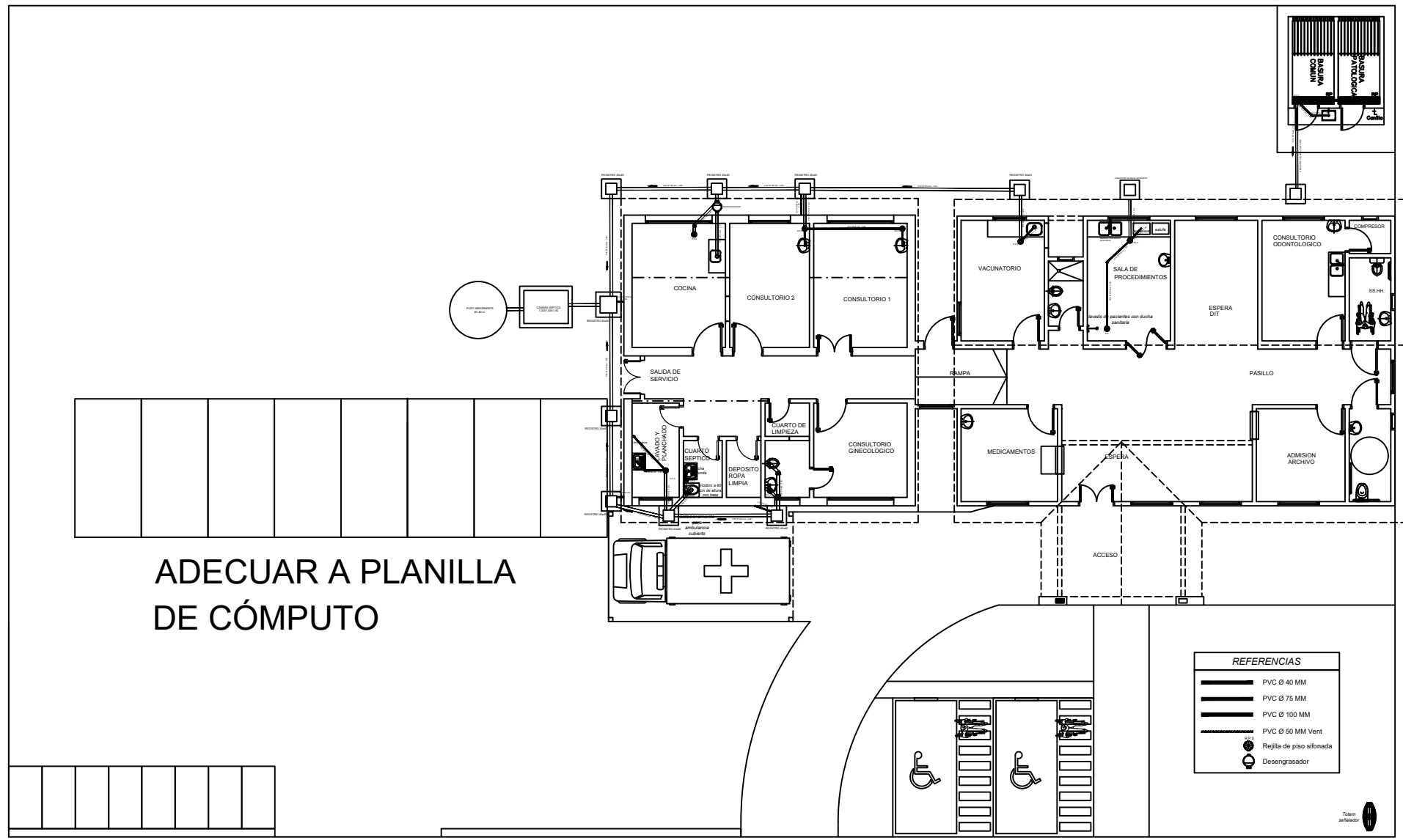
DEPARTAMENTO: PARAGUARI
 CIUDAD: QUIINDY
 USF: COSTA IRALA

ETAPA:
 PROYECTO
 EJECUTIVO

.....
 Firma Coordinador/a

Lámina
N°: 10

UEP
 MSPyBS - BIRF



ADECUAR A PLANILLA DE CÓMPUTO

DESAGUE CLOACAL
 esc _____ 1/200

DEPARTAMENTO: PARAGUARI
 CIUDAD: QUIINDY
 USF: COSTA IRALA

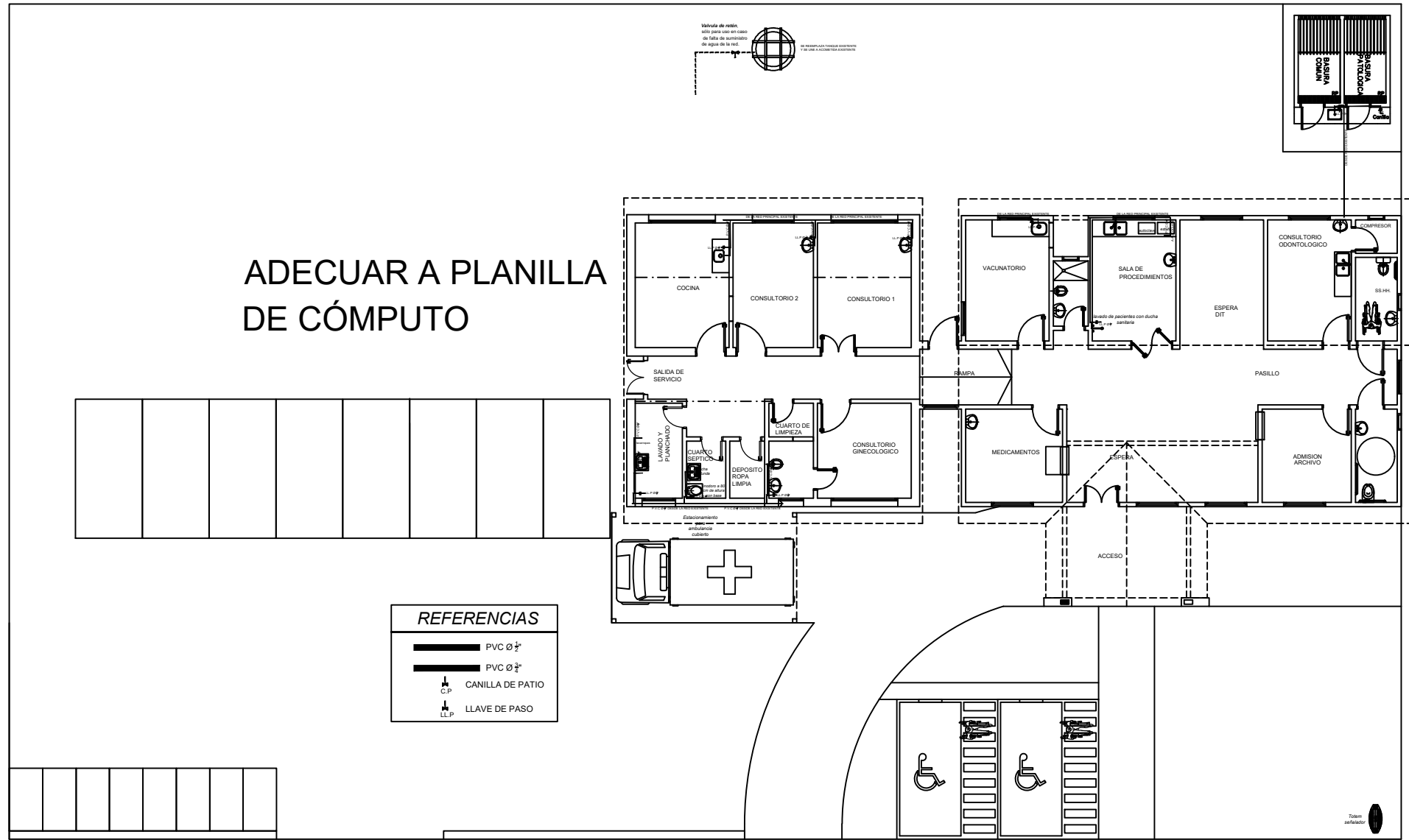
ETAPA:
 PROYECTO
 EJECUTIVO

.....
 Firma Coordinador/a

Lámina
 N°: 12

UEP
 MSPyBS - BIRF





ADECUAR A PLANILLA DE CÓMPUTO

REFERENCIAS

	PVC Ø 1/2"
	PVC Ø 3/4"
	CANILLA DE PATIO
	LLAVE DE PASO

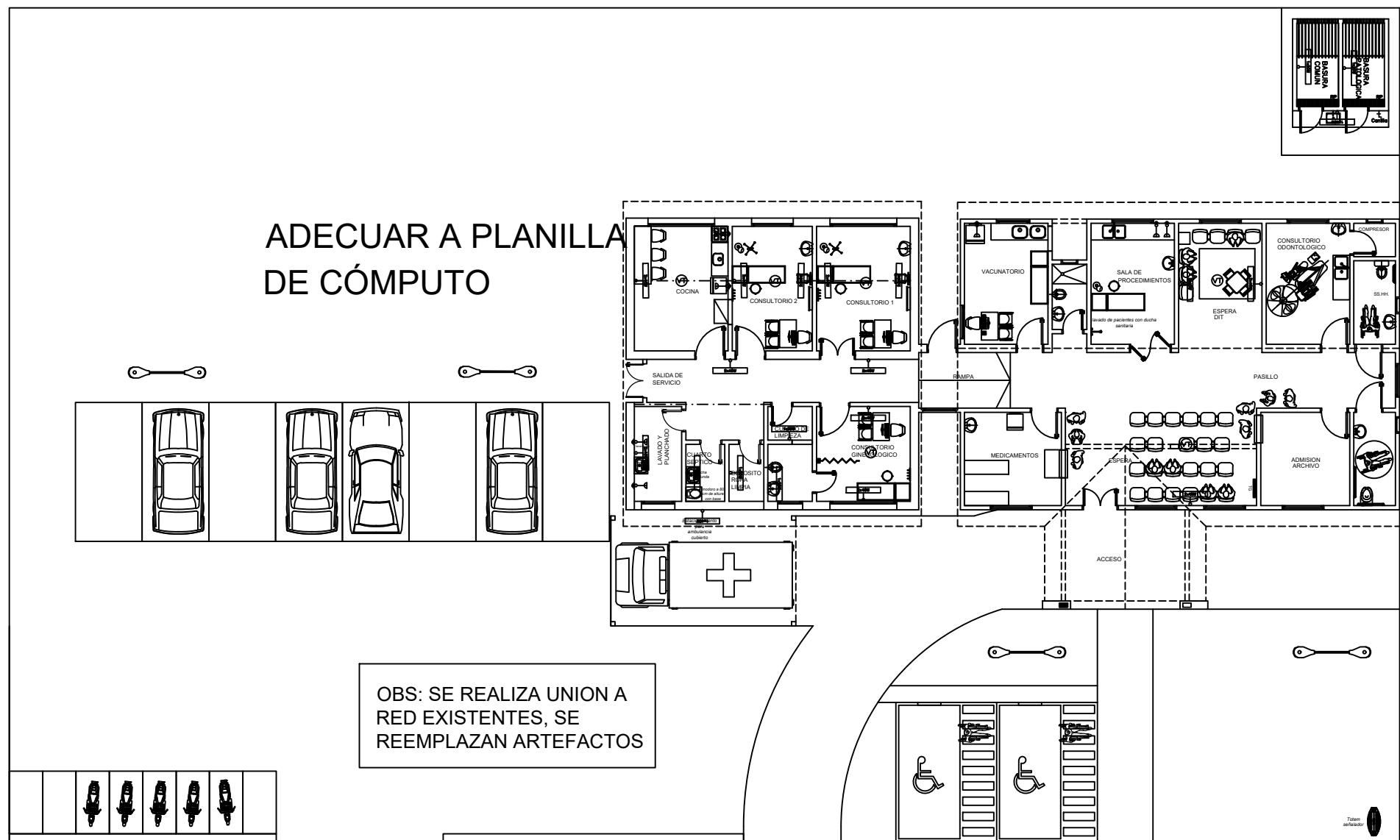
INSTALACIÓN HIDRÁULICA
 esc _____ 1/200

Lámina
 N°: 13

.....
 Firma Coordinador/a

ETAPA:
 PROYECTO
 EJECUTIVO

DEPARTAMENTO: PARAGUARI
 CIUDAD: QUIINDY
 USF: COSTA IRALA



INSTALACIÓN ELÉCTRICA
 esc _____ 1/200

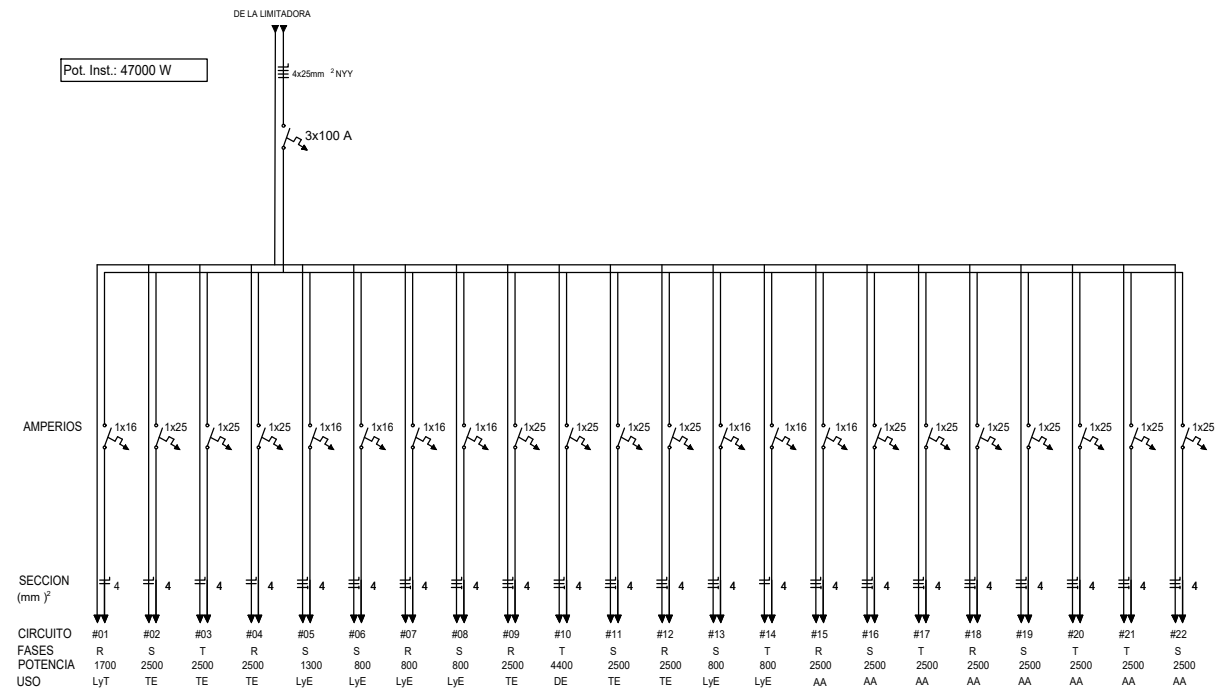
Lámina
 N°: 15

.....
 Firma Coordinador/a

ETAPA:
 PROYECTO
 EJECUTIVO

DEPARTAMENTO: PARAGUARI
 CIUDAD: QUIINDY
 USF: COSTA IRALA

TABLERO General



CUADRO DE CARGAS TABLERO GENERAL

Circuito	Tomas		Luces		Especiales		Total	Fases		
	Un.	Carga unitaria(W)	Un.	Carga unitaria(W)	Descripcion	Un.		Carga unitaria(W)	R	S
#1	10	100	8	100			1800	1800		
#2					Toma especial	1	2500	2500		2500
#3					Toma especial	1	2500	2500		2500
#4					Toma especial	1	2500	2500	2500	
#5			17	100			1700		1700	
#6	9	100	6	100			1500		1500	
#7	7	100	6	100			1300	1300		
#8	10	100	7	100			1700		1700	
#9					Toma especial	1	2500	2500		
#10					Ducha electrica	1	4400	4400		4400
#11					Toma especial	1	2500	2500	2500	
#12					Toma especial	1	2500	2500		
#13	3	100	3	100			600		600	
#14	8	100	7	100			1500			1500
#15					AA	1	2500	2500		
#16					AA	1	2500	2500	2500	
#17					AA	1	2500	2500		2500
#18					AA	1	2500	2500	2500	
#19					AA	1	2500	2500	2500	
#20					AA	1	2500	2500		2500
#21					AA	1	2500	2500		2500
#22					AA	1	2500	2500	2500	
SUBTOTALES POR FASE=								15600	15500	15900
CARGA INSTALADA = 47000W										

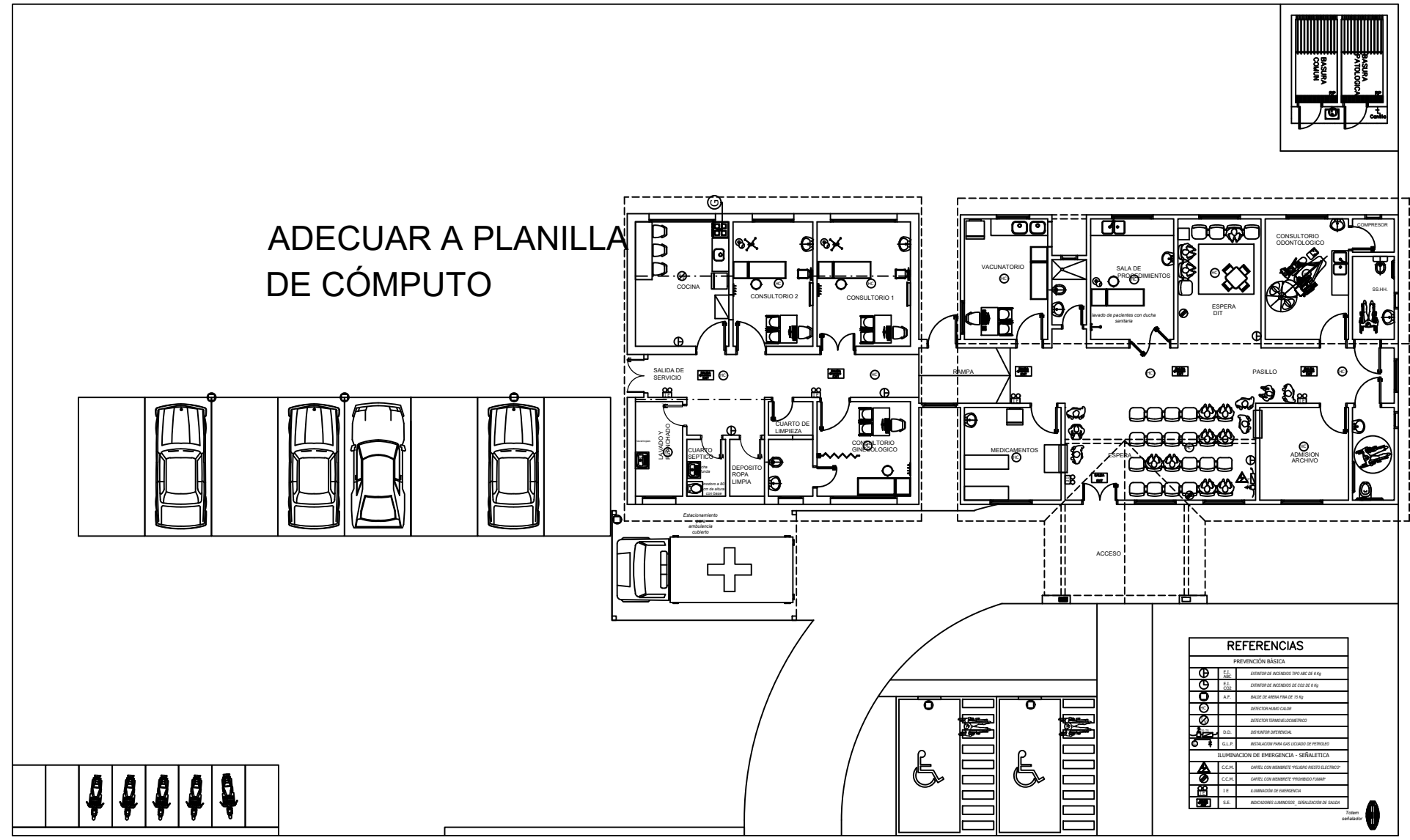
INSTALACIÓN ELÉCTRICA
esc _____ S/E

Lámina
Nº: 16

.....
Firma Coordinador/a

ETAPA:
PROYECTO
EJECUTIVO

DEPARTAMENTO: PARAGUARI
CIUDAD: QUIINDY
USF: COSTA IRALA



PREVENCIÓN CONTRA INCENDIO
 esc _____ 1/200

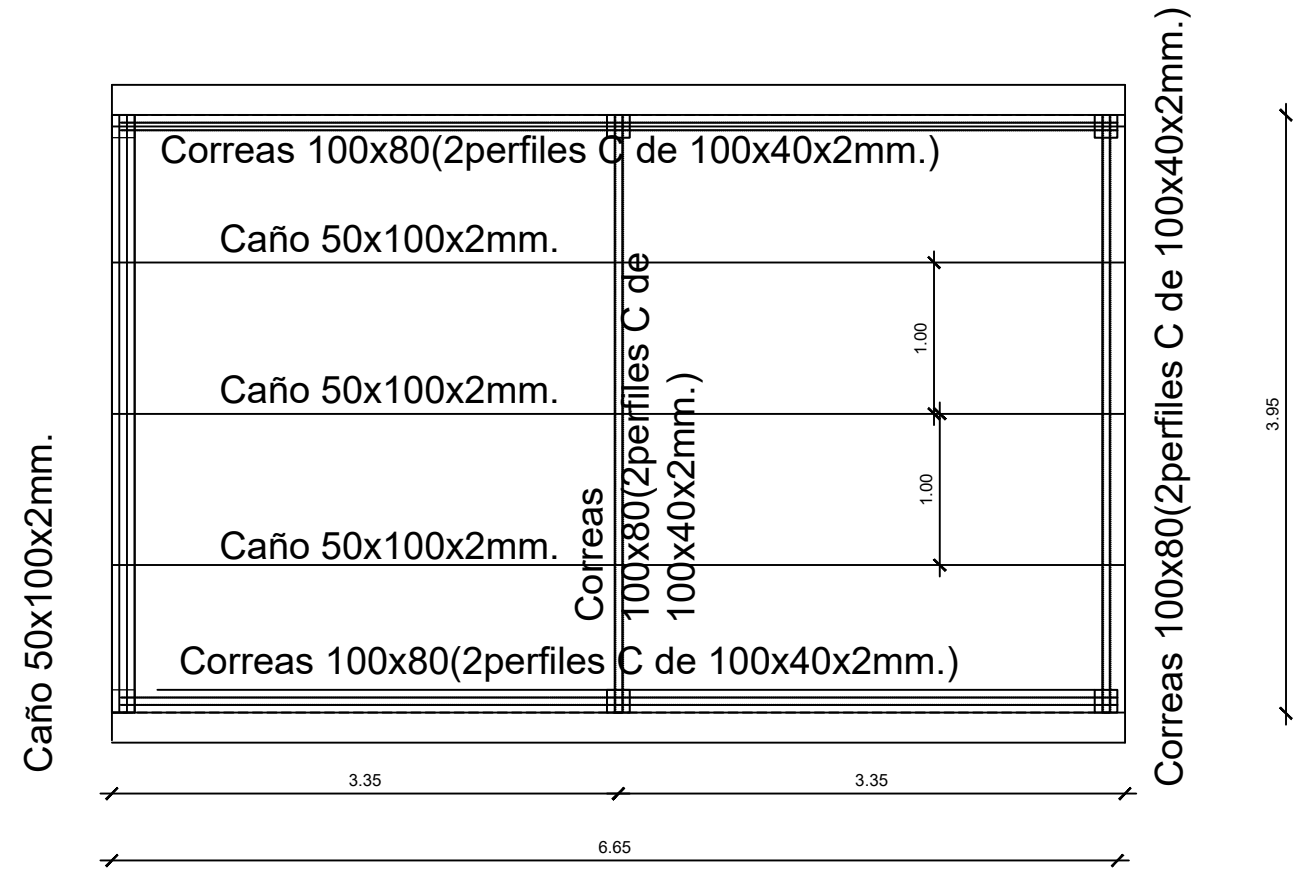
Lámina
 N°: 17

.....
 Firma Coordinador/a

ETAPA:
 PROYECTO
 EJECUTIVO

DEPARTAMENTO: PARAGUARI
CIUDAD: QUIINDY
USF: COSTA IRALA

ESTRUCTURAS DE TECHO
esc _____ 1/50



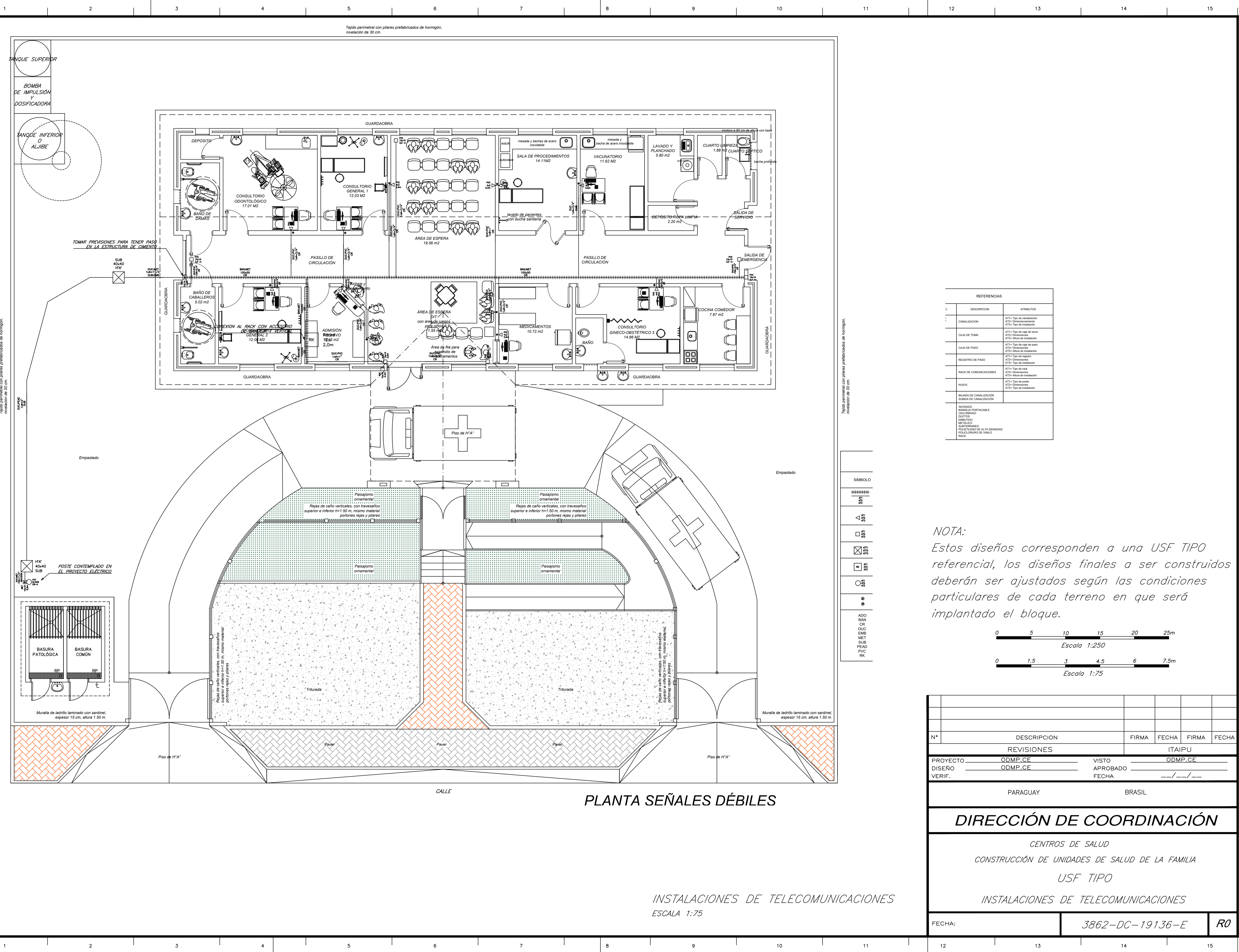
ESTACIONAMIENTO AMBULANCIA

DEPARTAMENTO: PARAGUARI
CIUDAD: QUIINDY
USF: COSTA IRALA

ETAPA:
PROYECTO
EJECUTIVO

.....
Firma Coordinador/a

Lámina
N°: **18**



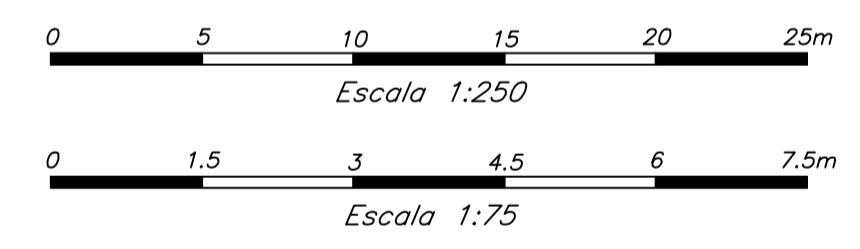
Tijolo perimetral con pilares prefabricados de hormigón, revestido de 30 cm.

Tijolo perimetral con pilares prefabricados de hormigón, revestido de 30 cm.

Tijolo perimetral con pilares prefabricados de hormigón, revestido de 30 cm.

REFERENCIAS		
DESCRIPCION	ATRIBUTOS	
CANALIZACION	AT1- Tipo de canalización	AT2- Dimensiones
CAJA DE TOMA	AT1- Tipo de caja de toma	AT2- Dimensiones
CAJA DE PASO	AT1- Tipo de caja de paso	AT2- Dimensiones
REGISTRO DE PASO	AT1- Tipo de registro	AT2- Dimensiones
RACK DE COMUNICACIONES	AT1- Tipo de rack	AT2- Dimensiones
POSTE	AT1- Tipo de poste	AT2- Dimensiones
BRANDEA DE CANALIZACION	AT1- Tipo de brandea	AT2- Dimensiones
ACCESADO	BRANDEA PORTAFACILE	CELEBRADO
DUCTOS	MATERIAL	REVESTIDO
REVESTIDO	REVESTIMIENTO	ALTA DENSIDAD
POLICRIOLURO DE VINILO	MAX	

NOTA:
Estos diseños corresponden a una USF TIPO referencial, los diseños finales a ser construidos deberán ser ajustados según las condiciones particulares de cada terreno en que será implantado el bloque.



SIMBOLO	DESCRIPCION
	ADO
□	BAN
○	CA
△	DUC
◇	EMB
⊗	MET
⊙	PCAD
⊕	PVC
⊖	RR

PLANTA SEÑALES DÉBILES

INSTALACIONES DE TELECOMUNICACIONES
ESCALA 1:75

N°	DESCRIPCION	FIRMA	FECHA	FIRMA	FECHA
REVISIONES		ITAIPU			
PROYECTO	ODMP.CE	VISTO	ODMP.CE		
DISEÑO	ODMP.CE	APROBADO			
VERIF.		FECHA	--/--/---		
PARAGUAY		BRASIL			
DIRECCIÓN DE COORDINACIÓN					
CENTROS DE SALUD CONSTRUCCIÓN DE UNIDADES DE SALUD DE LA FAMILIA USF TIPO INSTALACIONES DE TELECOMUNICACIONES					
FECHA:	3862-DC-19136-E			RO	