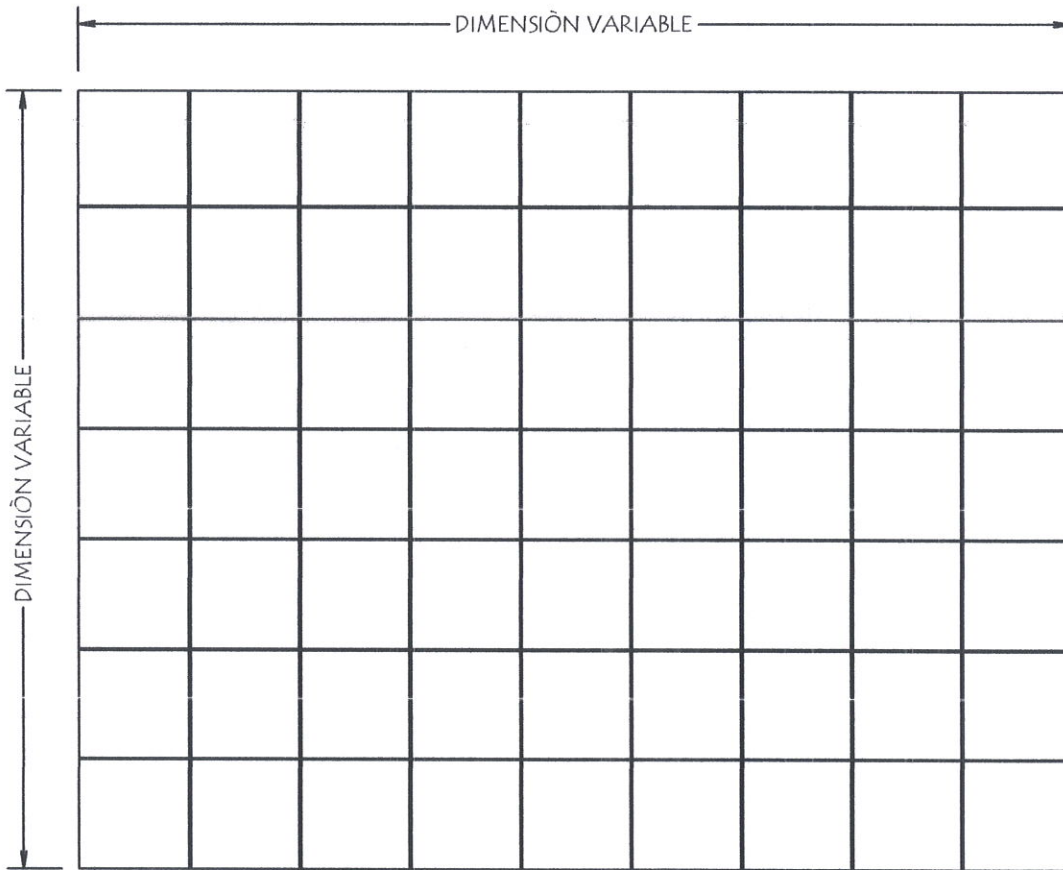
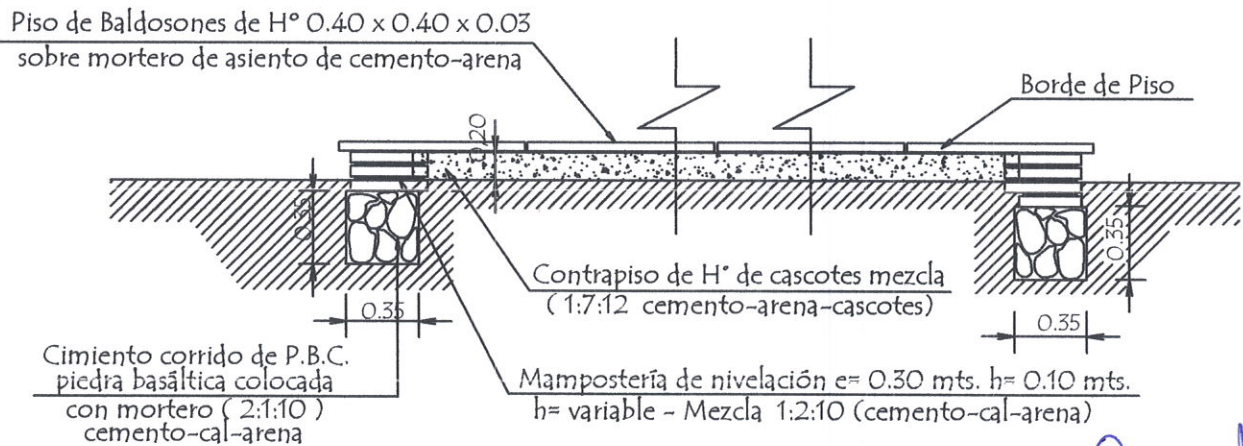


VISTA AEREA



DETALLE de CORTE



Ing. José Ruiz
Dir. de Obras y Mantenimiento

Reginaldo M. Agüero B.
REGINALDO M. AGÜERO B.
ING. CIVIL
Pat. Prof. N°15 432

MUNICIPALIDAD DE LAMBARÉ

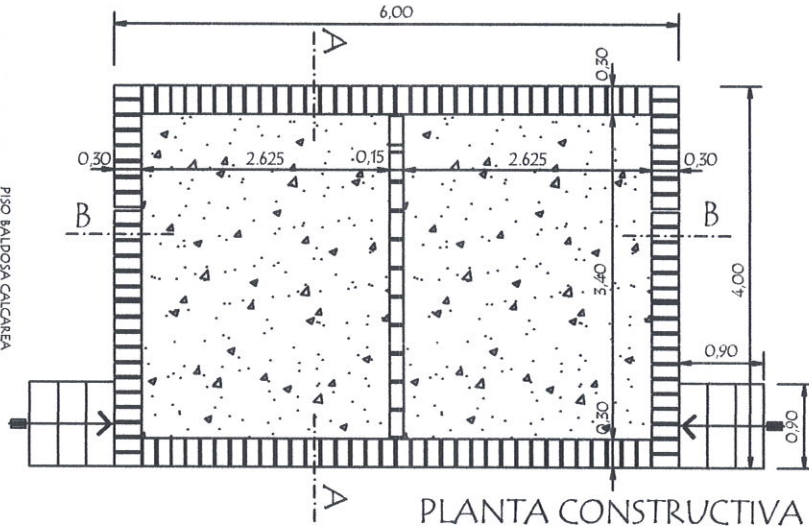
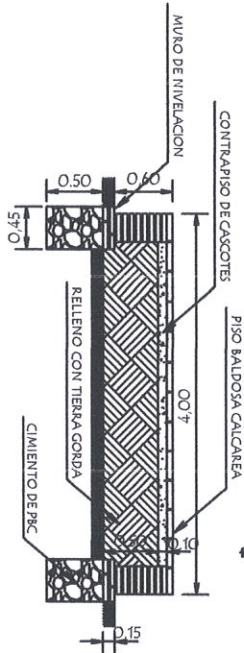
INSTITUCIÓN: ESC. BÁS. N° 679 GRAL. INT. M. DON ANDRES DELMAS - DPTO. CENTRAL - FONACIDE 2024

PROYECTO: REPARACIÓN DE PATIO DE FORMACIÓN

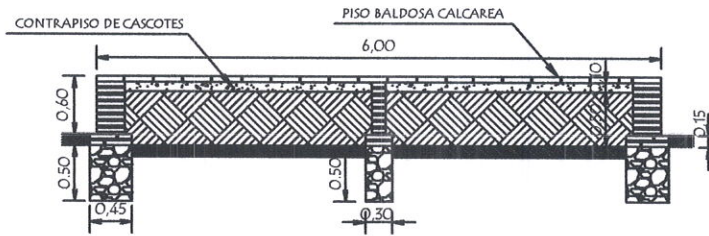
PATIO DE FORMACIÓN

01

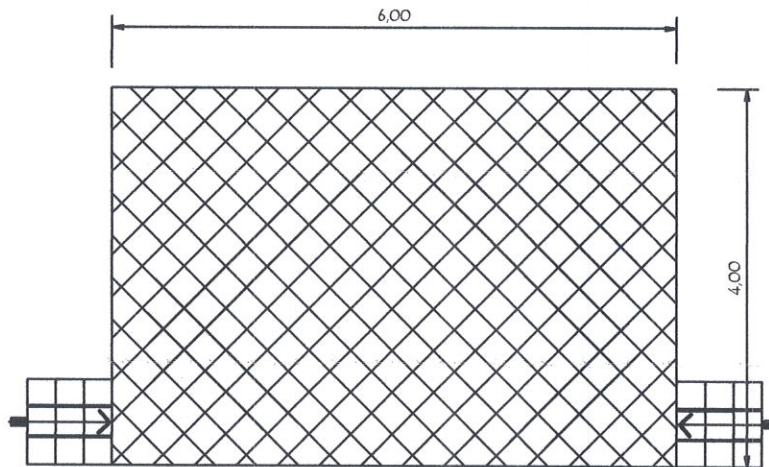
CORTE AA



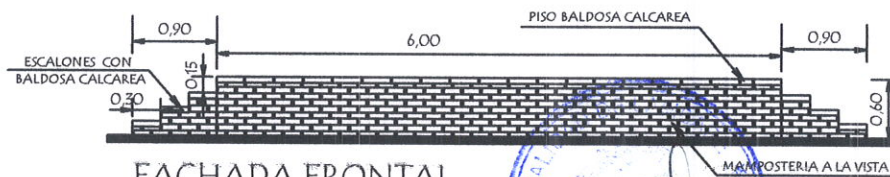
PLANTA CONSTRUCTIVA



CORTE BB



PLANTA CONSTRUCTIVA
vista aerea



FACHADA FRONTAL



REGINALDO M. AGUERO B.
ING. CIVIL
Pat. Prof. N°15 432

MUNICIPALIDAD DE LAMBARE

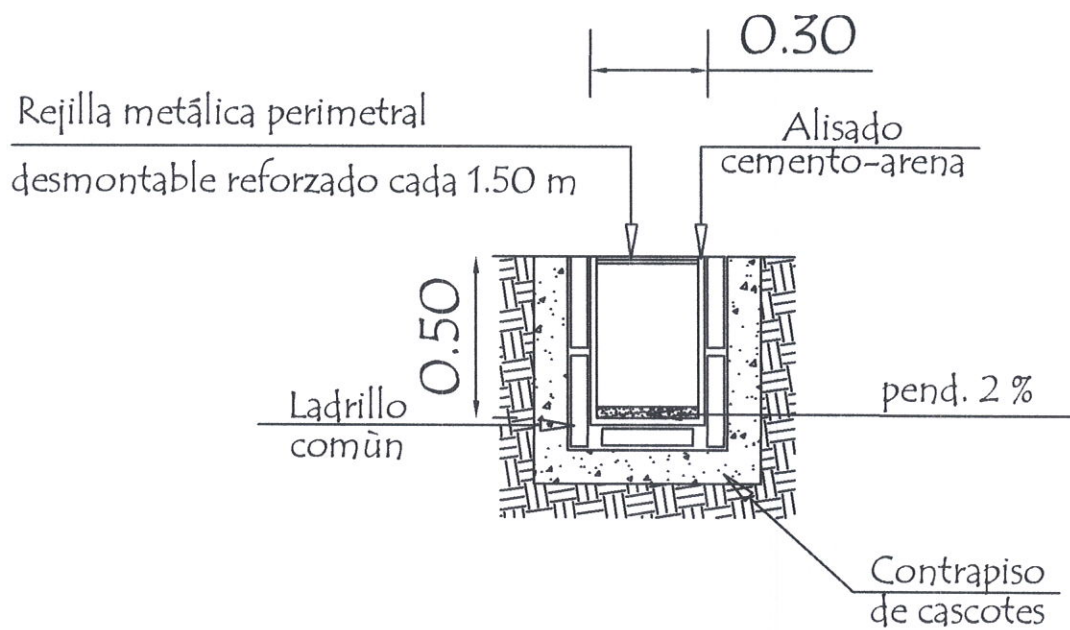
INSTITUCIÓN: ESC. BÁS. N° 679 GRAL. INT. M. DON ANDRES DELMAS - DPTO. CENTRAL - FONACIDE 2024

PROYECTO: REPARACIÓN DE PATIO DE FORMACIÓN

ESCENARIO

01

Desagüe Pluvial



Canal de desague 0.30 mts.



Arq. José Ruiz
de Obras y Mantenimiento
Municipalidad de Lambaré

REGINALDO M. AGÜERO B.
ING. CIVIL
Pat. Prof. N°15 432

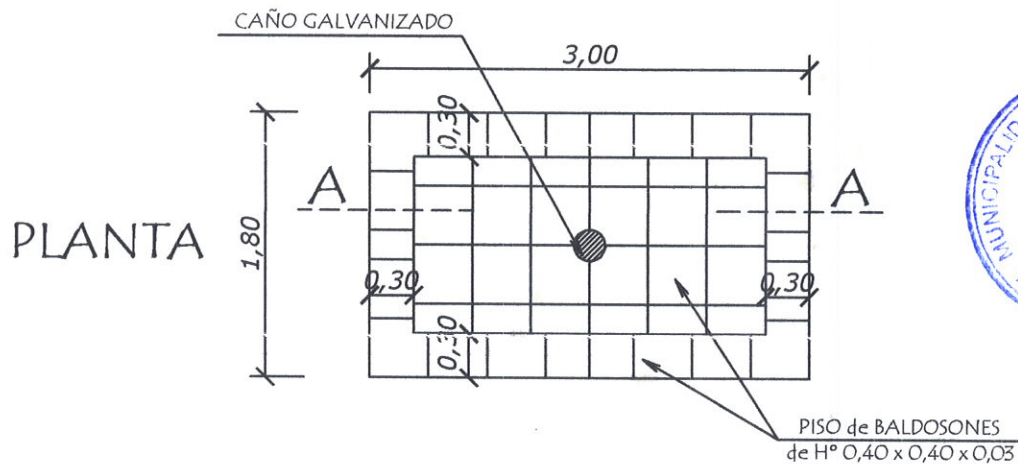
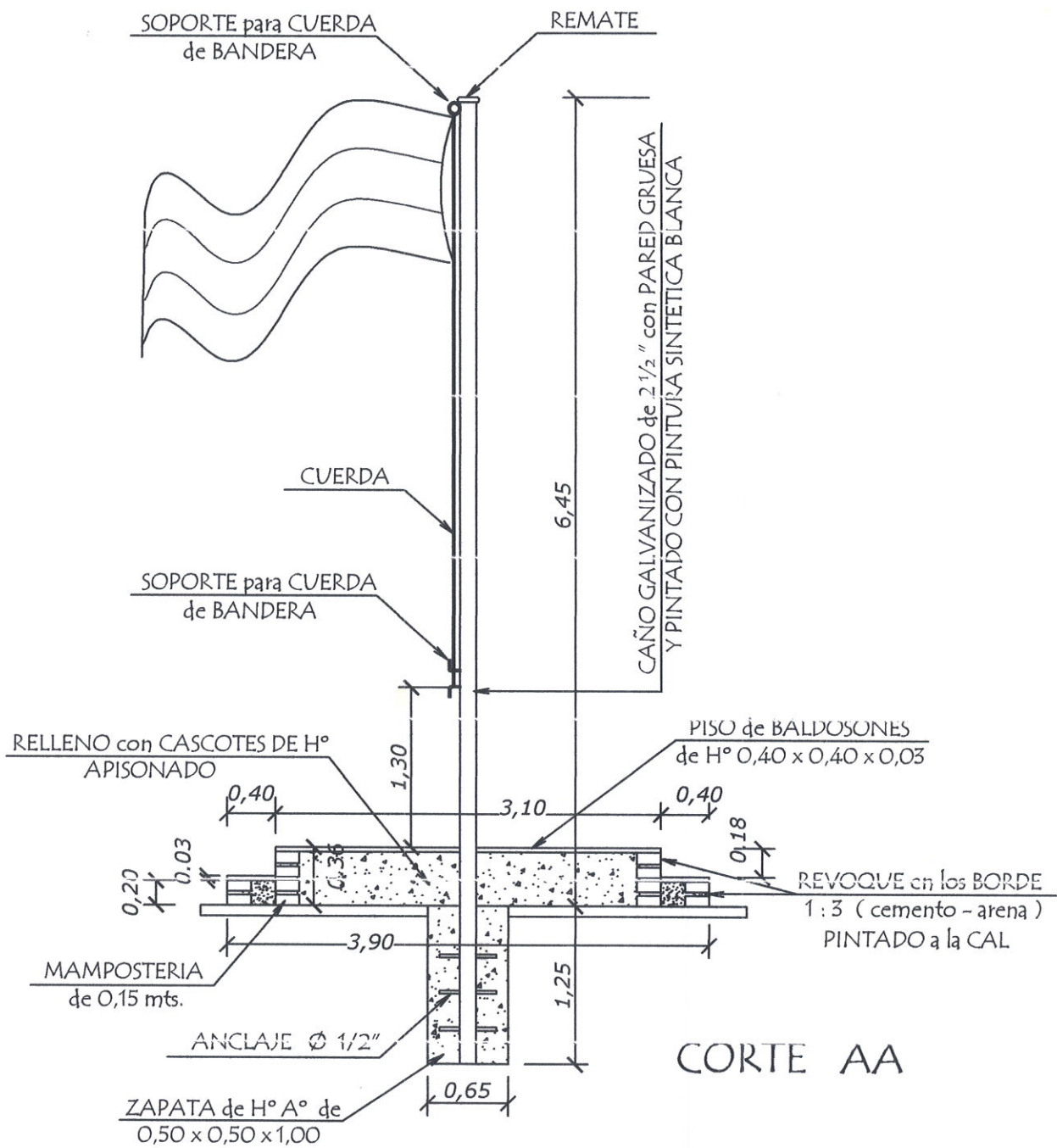
MUNICIPALIDAD DE LAMBARÉ

INSTITUCIÓN: ESC. BÁS. N° 679 GRAL INT. M. DON ANDRES DELMAS - DPTO. CENTRAL - FONACIDE 2024

PROYECTO: REPARACIÓN DE PATIO DE FORMACIÓN

DESAGÜE PLUVIAL

01



Arq. José Ruiz
de Obras y Mantenimiento
Municipalidad de Lambaré

REGINALDO M. AGÜERO B.
ING. CIVIL
Reg. Prof. N° 15.482

MUNICIPALIDAD DE LAMBARÉ

INSTITUCIÓN: ESC. BÁS. N° 679 GRAL INT. M. DON ANDRES DELMAS - DPTO. CENTRAL - FONACIDE 2024

PROYECTO: PLATAFORMA DE MÁSTIL

PLATAFORMA DE MÁSTIL

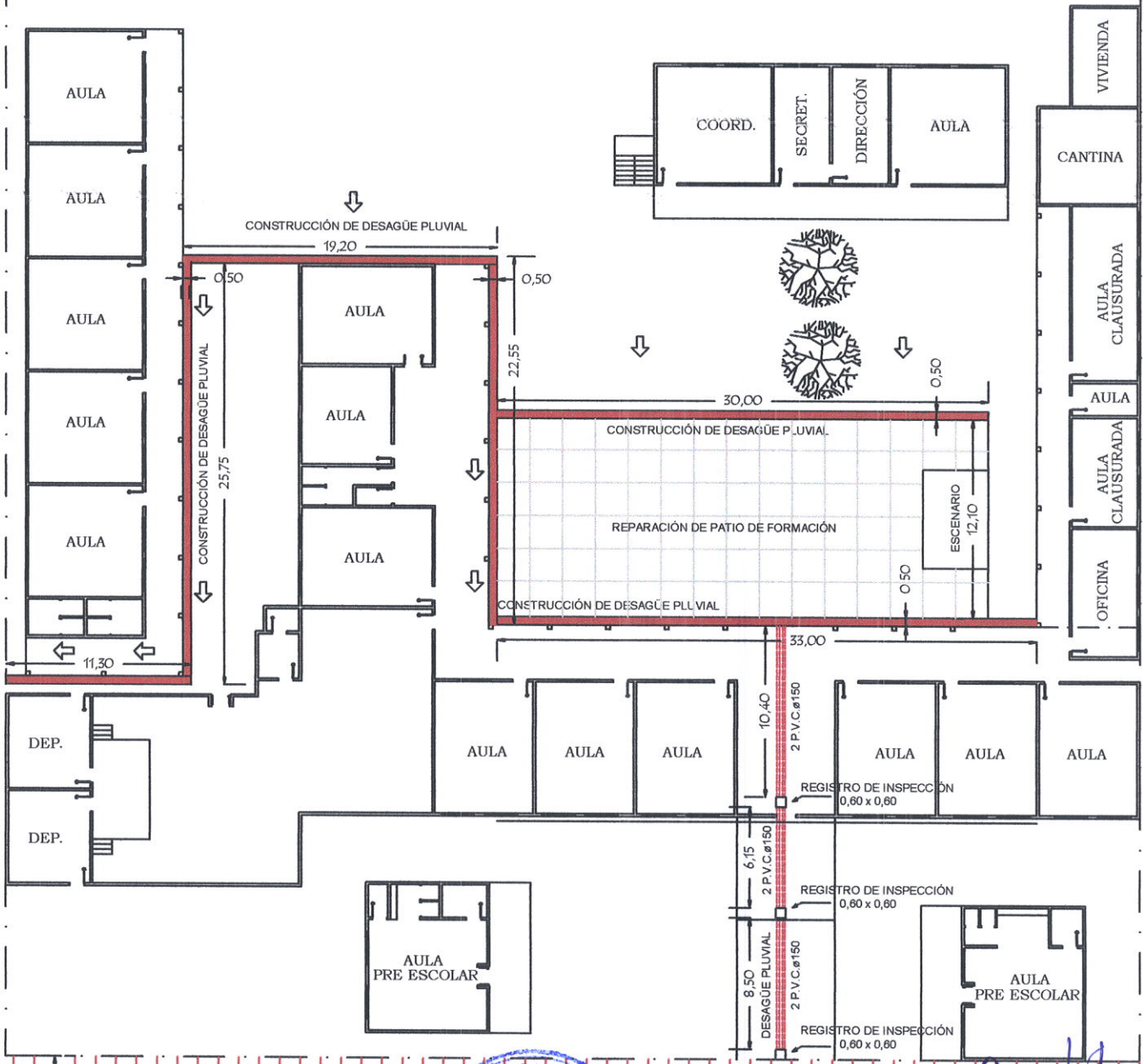
01

MURALLA LINDERA EXISTENTE CON PELIGRO DE DERRUMBE HACIA LA ESCUELA
39,30

CONSTRUCCIÓN DE MURALLA PERIMETRAL



ACCESO VEHICULAR



CONSTRUCCIÓN DE VEREDA

2,50

70,00

ACCESO PRINCIPAL

REGINALDO M. AGÜERO B.
ING. CIVIL
Pat. Prof. N°15 432

PLANTA PROYECTO

MUNICIPALIDAD DE LAMBARÉ

01

INSTITUCIÓN: ESC. BÁS. N° 679 GRAL. INT. M. DON ANDRES DELMAS - DPTO. CENTRAL - FONACIDE 2024

PROYECTO: REPARACIÓN DE PATIO DE FORMACIÓN - CONSTRUCCIÓN DE VEREDA

PLANTA GENERAL DE CONJUNTO

ESC. 1/500

MARZO 2024

