

REPARACIÓN DE AULAS -
REPARACIÓN DE SANITARIOS

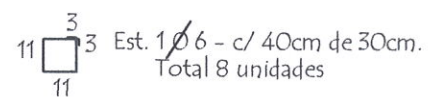
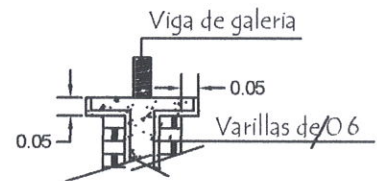
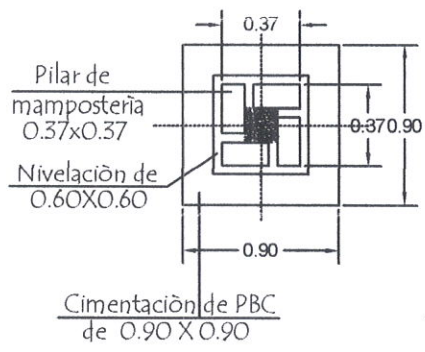
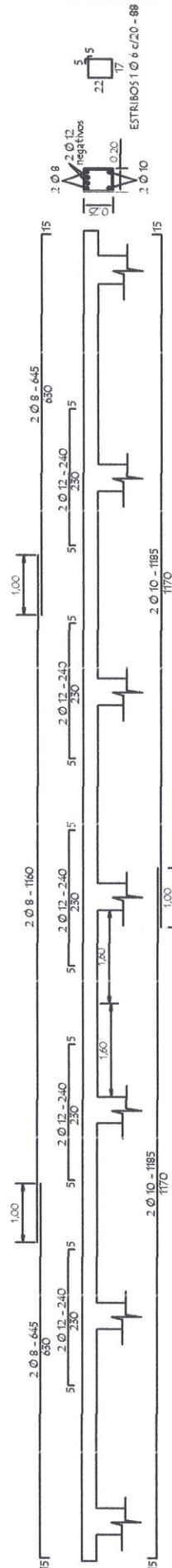
[Signature]
REGINALDO M. AGÜERO B.
ING. CIVIL
Pat. Prof. N°15 432

PLANTA PROYECTO

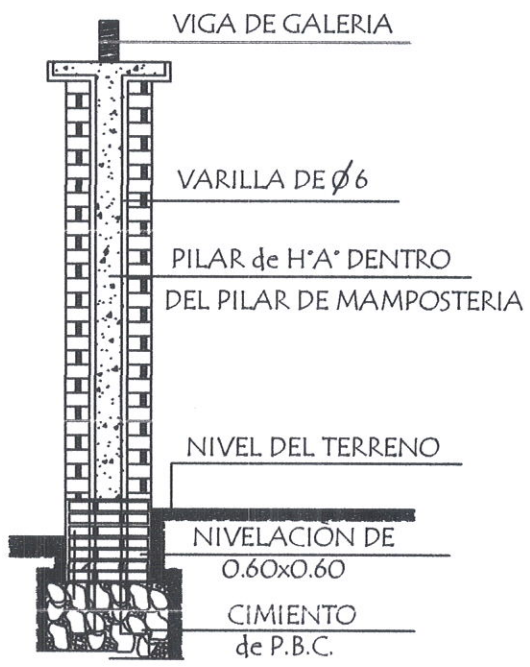
MUNICIPALIDAD DE LAMBARÉ		01
INSTITUCIÓN: ESC. BÁS. N° 806 INSPECTOR MAYOR J.E. FLORENTIN - DPTO. CENTRAL - FONACIDE 2024		
PROYECTO: REPARACIÓN 2 AULAS - REPARACIÓN DE SS.HH.	PLANTA GENERAL DE CONJUNTO	ESC. 1/500

JUNIO 2024

Detalle de Capitel

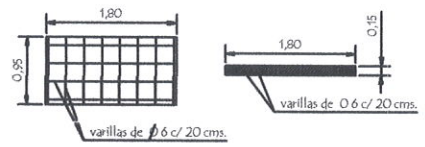


Detalle (A)

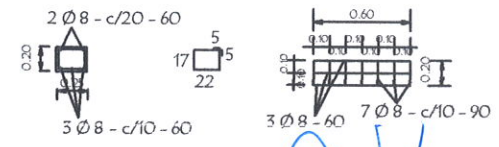


VIGA DE GALERIA DE H° A° 0.20 x 0.25

LOSA DE H° A° SOBRE PUERTA

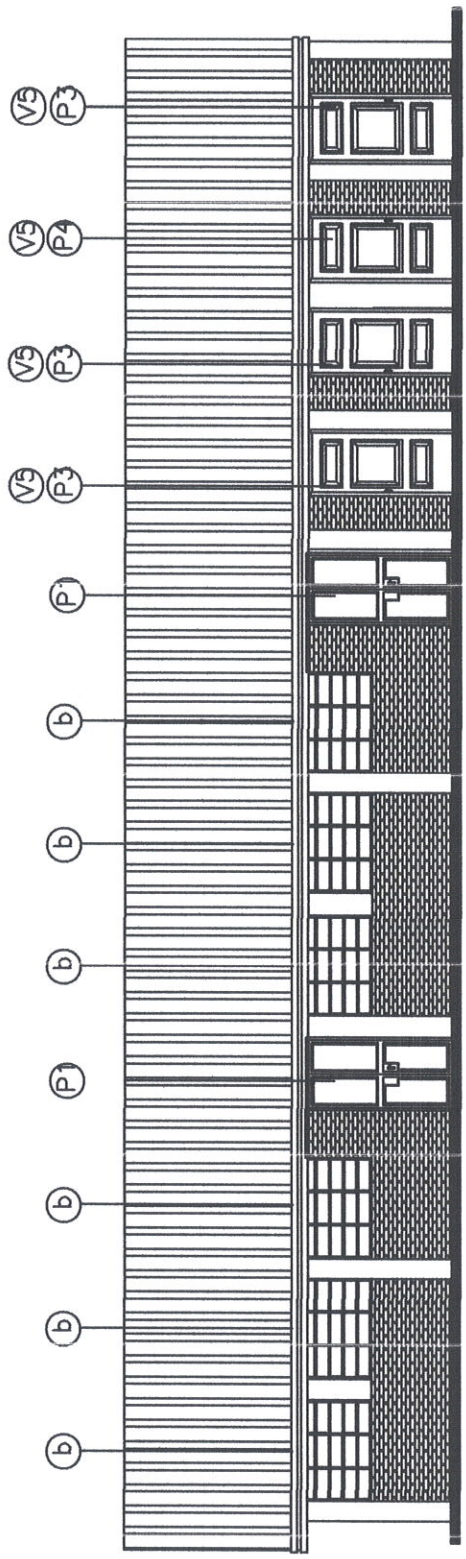


Dado de H° A° 0.20 x 0.60

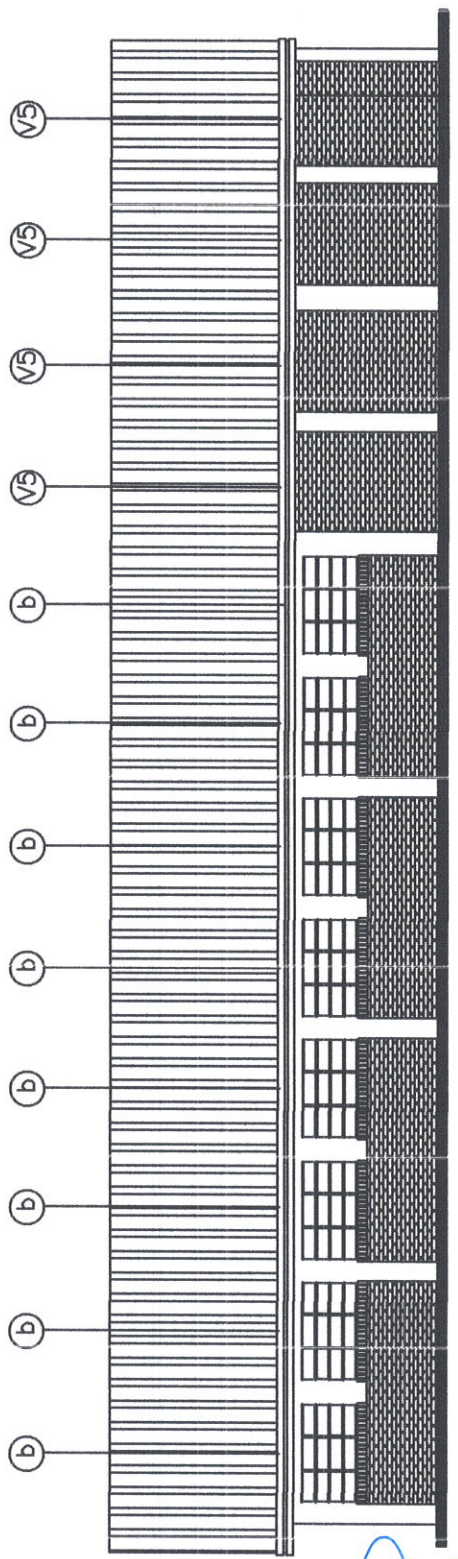


REGINALDO MAGÜERO B.
ING. CIVIL
Pat. Prof. N°15 432

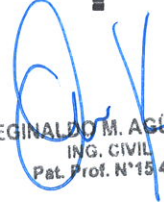
MUNICIPALIDAD DE LAMBARÉ		04
INSTITUCIÓN: ESC. BÁS. N° 806 INSPECTOR MAYOR J.E. FLORENTIN - FONACIDE 2024		
PROYECTO: REPARACIÓN DE 2 AULAS - REPARACIÓN DE SS.HH.	DETALLES CONSTRUCTIVOS	ESC. 1/250



FACHADA FRONTAL

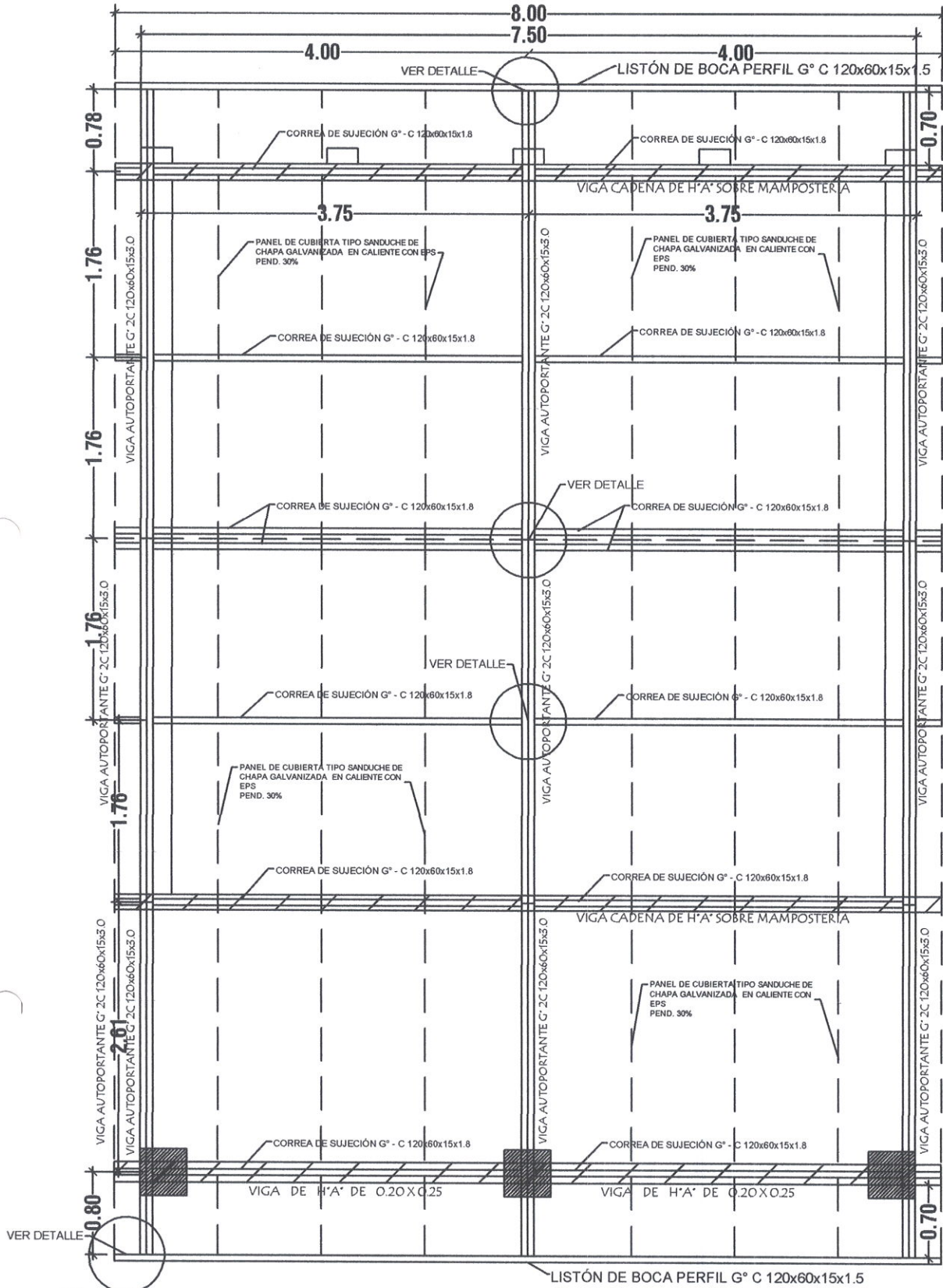


FACHADA POSTERIOR


 REGINALDO M. AGÜERO B.
 ING. CIVIL
 Pat. Prof. N°15.432

MUNICIPALIDAD DE LAMBARÉ		07
INSTITUCIÓN: ESC. BÁS. N° 806 INSPECTOR MAYOR J.E. FLORENTIN - FONACIDE 2024		
PROYECTO: REPARACIÓN DE 2 AULAS - REPARACIÓN DE SS.HH.	FACHADA FRONTAL - FACHADA POSTERIOR	ESC. 1/500
<small>ABRIL 2024</small>		

PLANTA DE TECHO



Nota: En la viga de hormigon armado dejar brotes de arranque para futura construcción

Observación :

Los aleros extremos del bloques serán de 0.40m. y los aleros longitudinales del bloque serán de 0.70 m. contados del lado de la galeria apartir de la viga de apoyo del tirante y en el opuesto apartir del muro -

MINISTERIO DE EDUCACION Y CIENCIAS
DIRECCION DE INFRAESTRUCTURA

REGINALDO M. AGUIERO B.
ING. CIVIL
Det. Prof. N° 45 482

PROYECTO

PLANO REFERENCIAL MEC

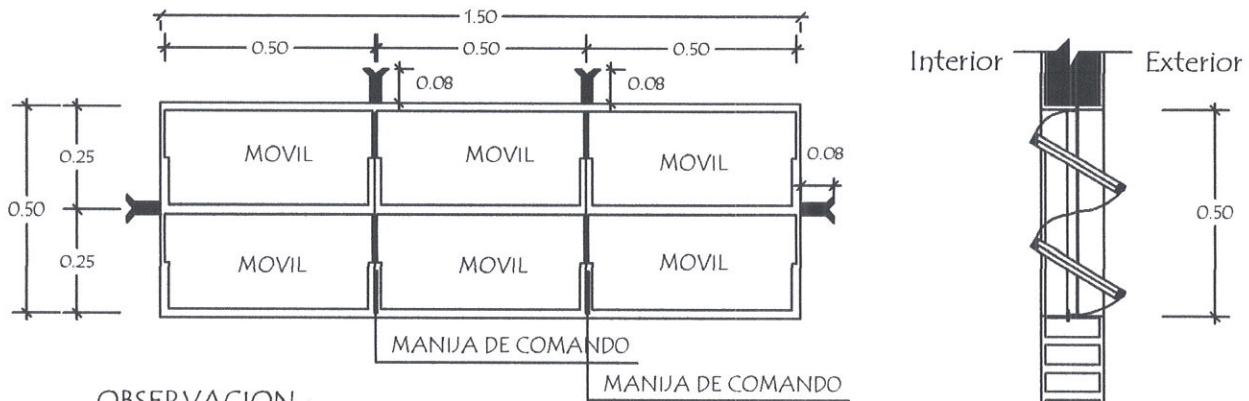
Planta de Techo

escala 1 / 50

09

Detalle de Ventana Balancin

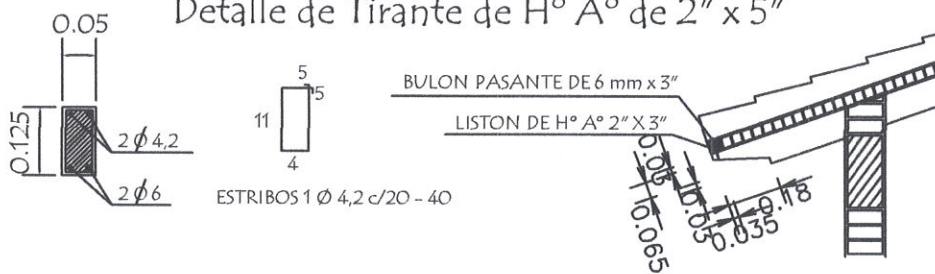
Ventana Balancin tipo V5



OBSERVACION :

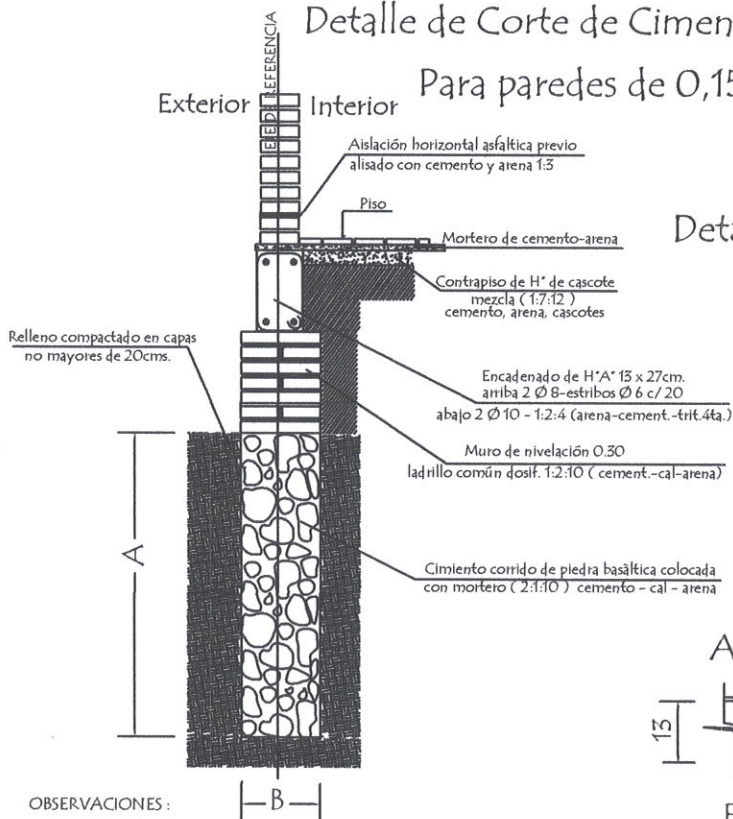
NO DEBE TENER TERMINACIONES EN PUNTAS O CORTANTES

Detalle de Tirante de H° A° de 2" x 5"

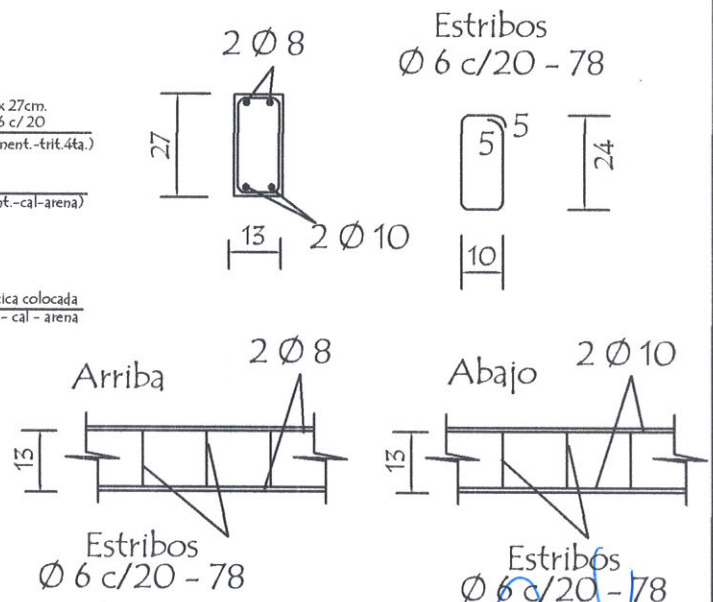


Detalle de Corte de Cimentación

Para paredes de 0,15



Detalle Encadenado de H° A° de 13 x 27



OBSERVACIONES :

- 1.- LA ALTURA DEL MURO DE NIVELACIÓN SERA VARIABLE EN TODOS LOS CASOS DEPENDIENDO DE LA SITUACION DEL TERRENO
- 2.- CIMENTACION A = 1,00 o 0,50 mts. DEPENDIENDO DE LA UBICACION
B = 0,50 o 0,30 mts. DEPENDIENDO DE LA UBICACION

MINISTERIO DE EDUCACION Y CIENCIAS
DIRECCION DE INFRAESTRUCTURA

RESINA B. M. AGÜERO B.
ING. CIVIL
Pot. Prof. N° 15 432

PROYECTO DETALLE REFERENCIAL MEC

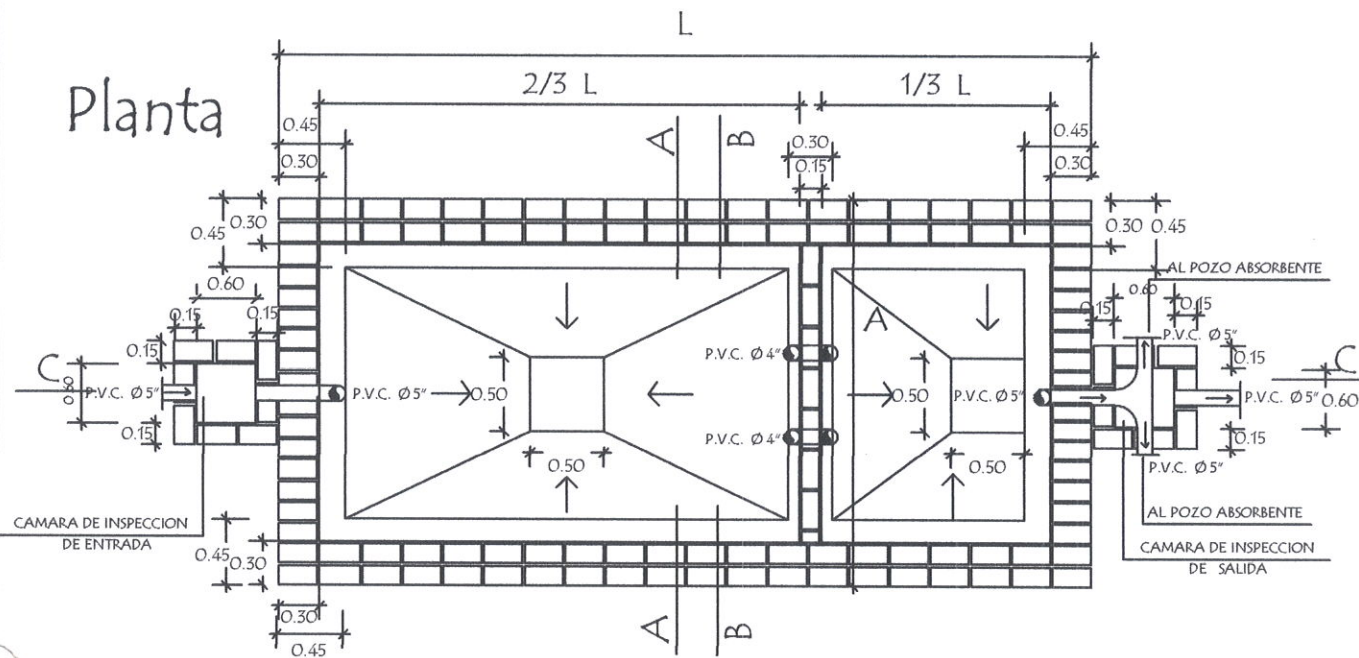
Detalle Varios

sin escala

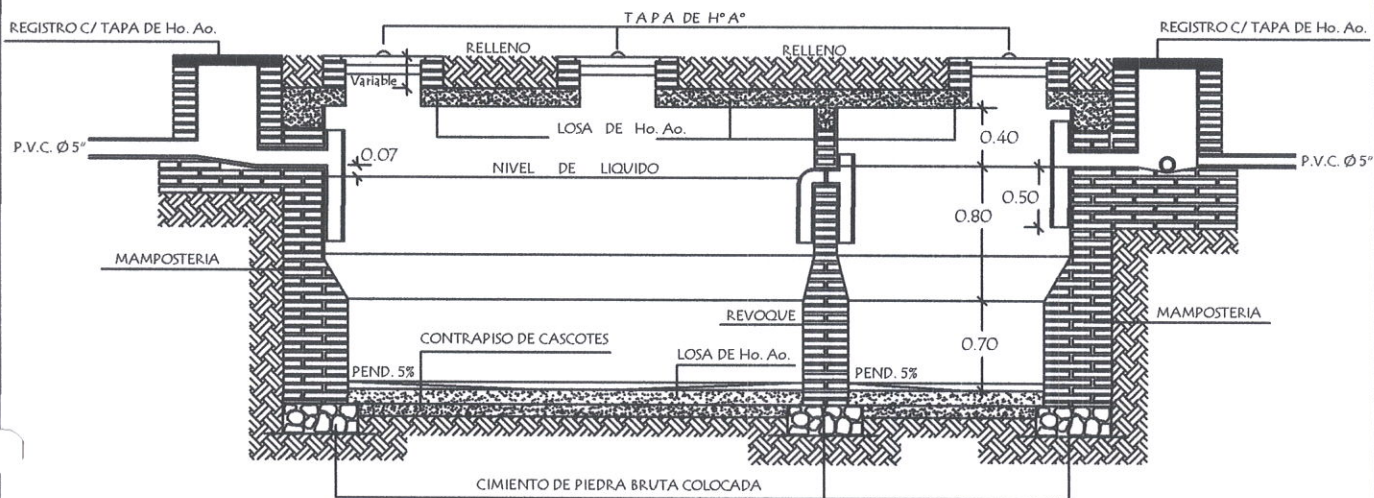
11

Detalle de Cámara Sèptica

Planta



Corte CC



CAMARA SEPTICA MEDIDAS

TIPO	L	A
1	6.00 mts.	3.00 mts.
2	5.00 mts.	2.00 mts.
3	3.00 mts.	1.50 mts.

REVOQUES INTERNO DE CAMARA

1 CAPA	1:1/2:4 (CEMENTO,CAL, ARENA)	ESP. 1cm.
2 CAPA	1:2 (CEMENTO,ARENA)	ESP. 0.8cm.
3 CAPA	1 (CEMENTO)	ESP. 0.2cm.

MINISTERIO DE EDUCACION Y CIENCIAS
DIRECCION DE INFRAESTRUCTURA

REGINALDO M. AGÜERO B.
ING. CIVIL
Pat. Prof. N° 15 432

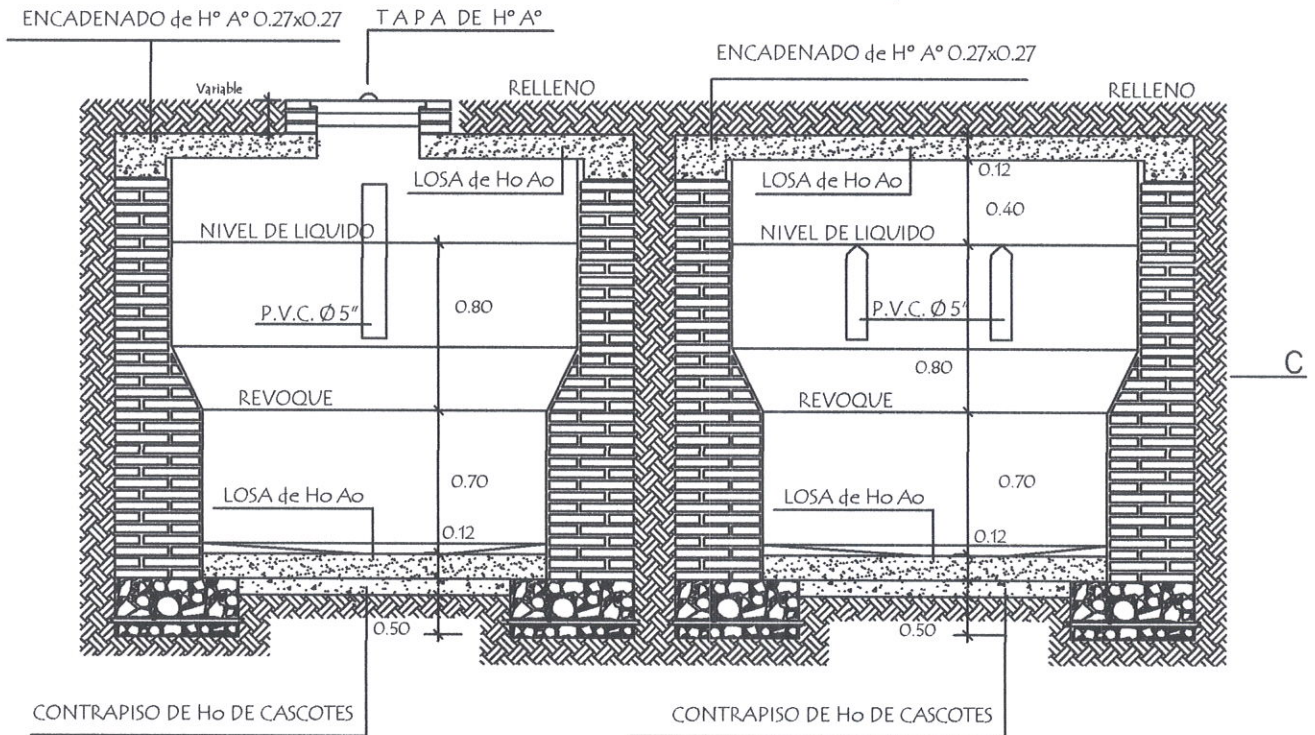
PROYECTO DETALLE REFERENCIAL MEC

Detalle de Cámara Sèptica

sin escala

12

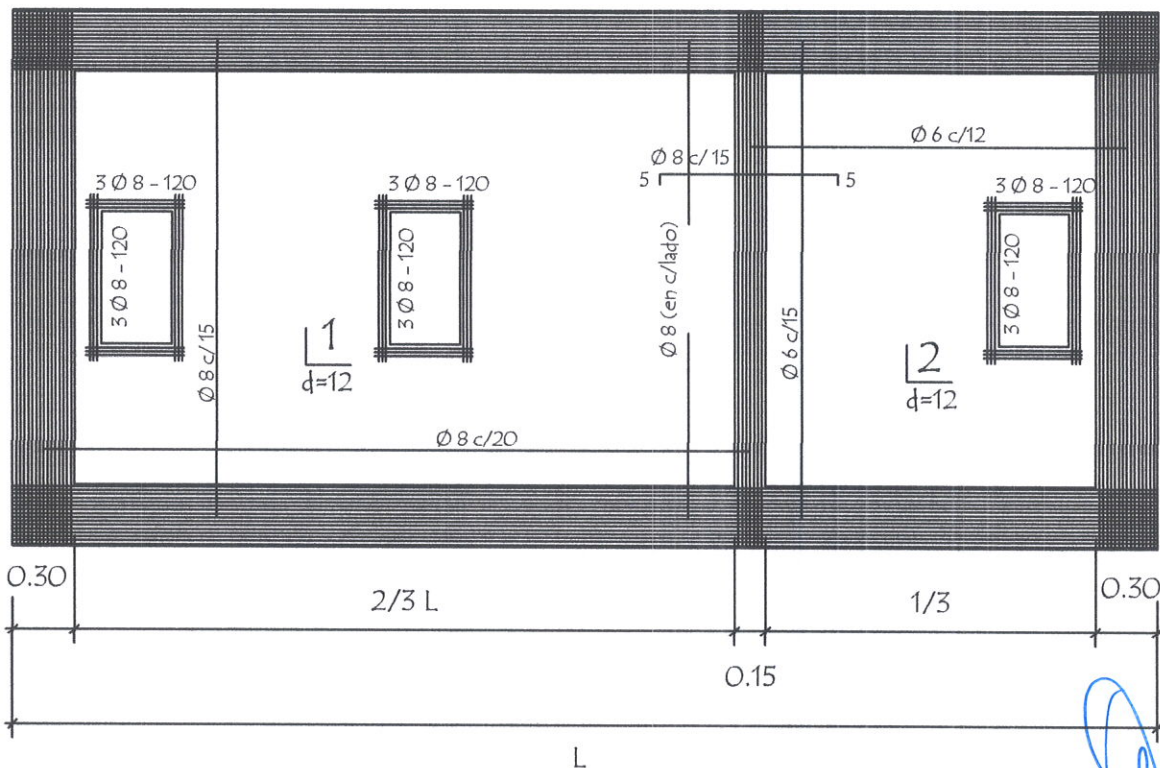
Detalle de Cámara Sèptica



Corte AA

Corte BB

Detalle de losa tapa de camara sèptica



MINISTERIO DE EDUCACION Y CIENCIAS
DIRECCION DE INFRAESTRUCTURA

REGINALDO M. ASUERO B.
ING. CIVIL
Pat. Prof. N°15 432

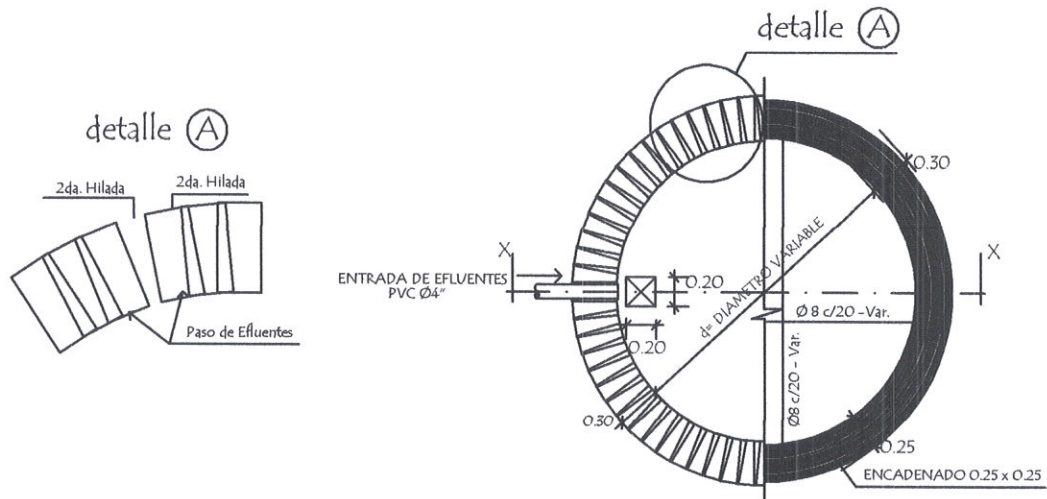
PROYECTO DETALLE REFERENCIAL MEC

Detalle de Cámara Sèptica

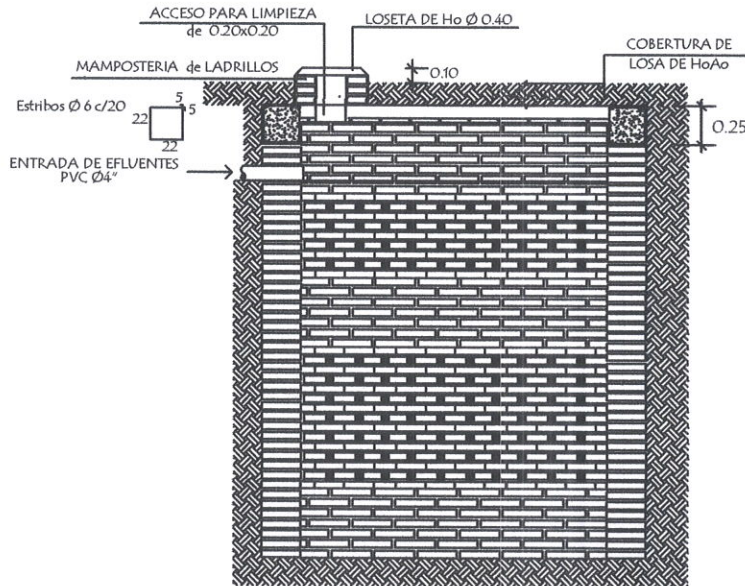
sin escala

13

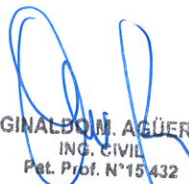
Detalle de losa tapa del pozo absorbente



Corte AA



POZO ABSORBENTE MEDIDAS		
TIPO	d	h
1	2.00mts.	2.50mts.
2	2.50mts.	3.00mts.
3	3.00mts.	3.00mts.


 REGINALBO M. AGÜERO B.
 ING. CIVIL
 Pat. Prof. N°15432

MINISTERIO DE EDUCACION Y CIENCIAS
 DIRECCION DE INFRAESTRUCTURA

PROYECTO DETALLE REFERENCIAL MEC

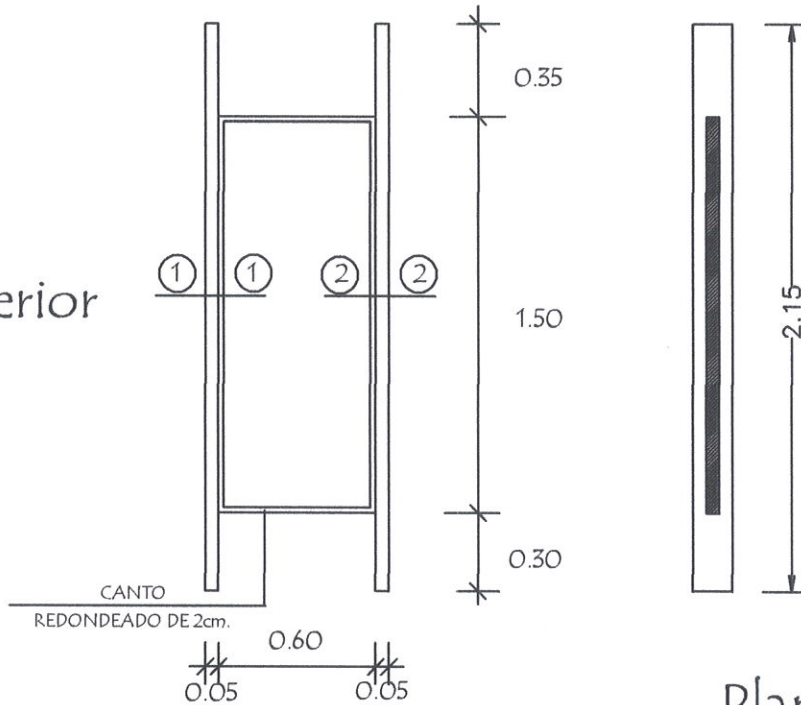
Detalle de Pozo Absorbente

sin escala

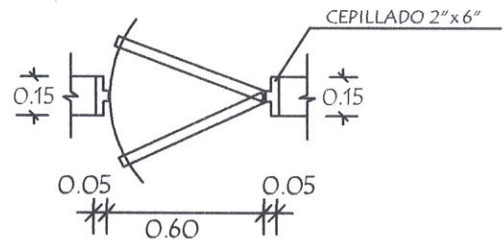
14

Puerta Placa de 0,60 x 1,50 Tipo Vaiven (boxes en baño)

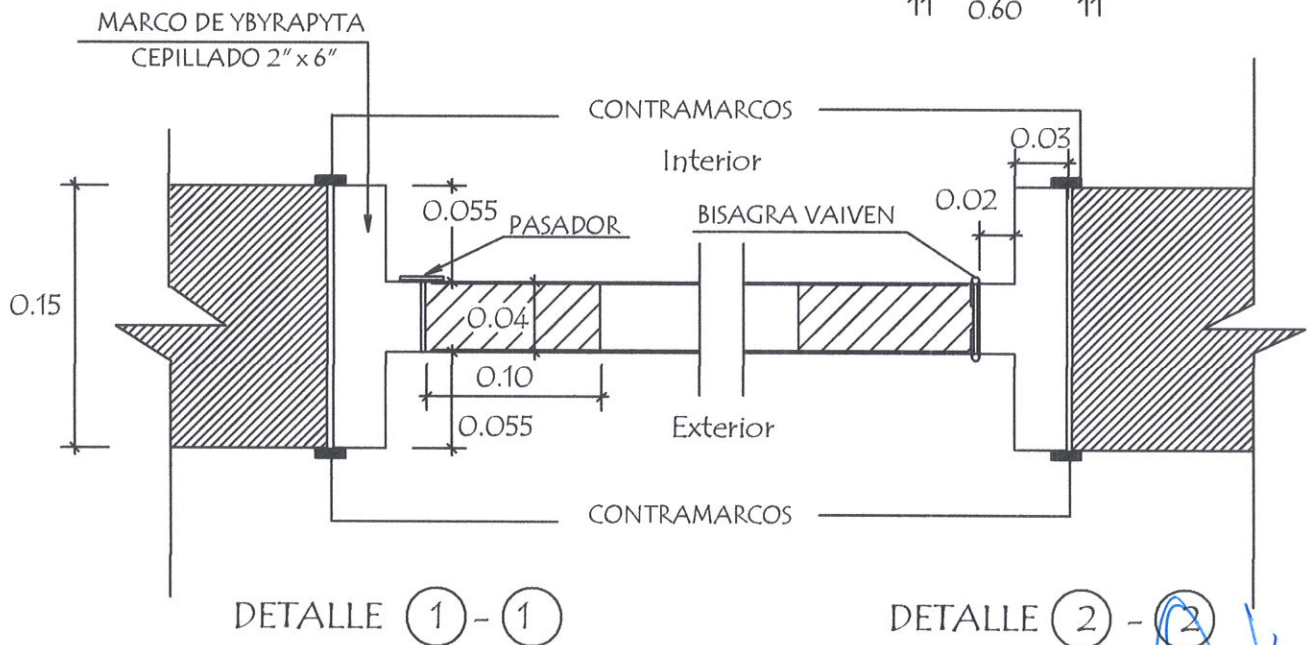
Alzado
Vista exterior



Planta



Detalle de Corte - Planta



DETALLE ① - ①

DETALLE ② - ②

MINISTERIO DE EDUCACION Y CIENCIAS
DIRECCION DE INFRAESTRUCTURA

REGINALDO M. AGUIERO B.
ING. CIVIL
Reg. Prof. N° 5 432

PROYECTO

DETALLE REFERENCIAL MEC

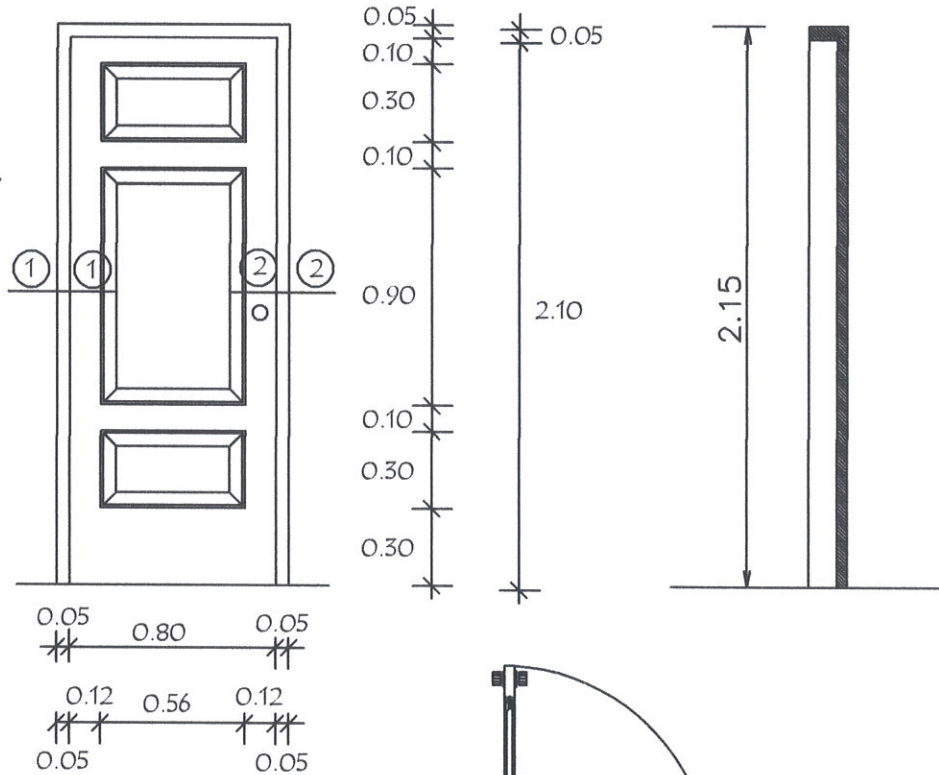
Detalle de Puerta en Boxes

sin escala

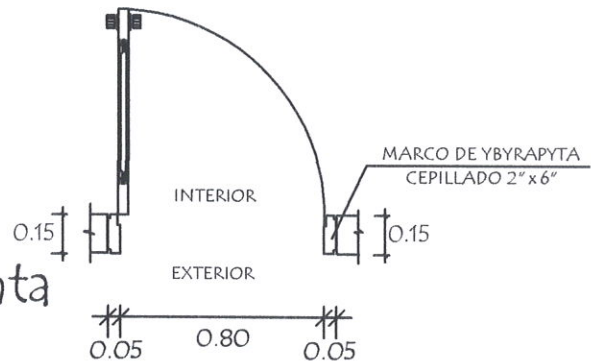
15

Puerta Tablero de 0,80 x 2,10

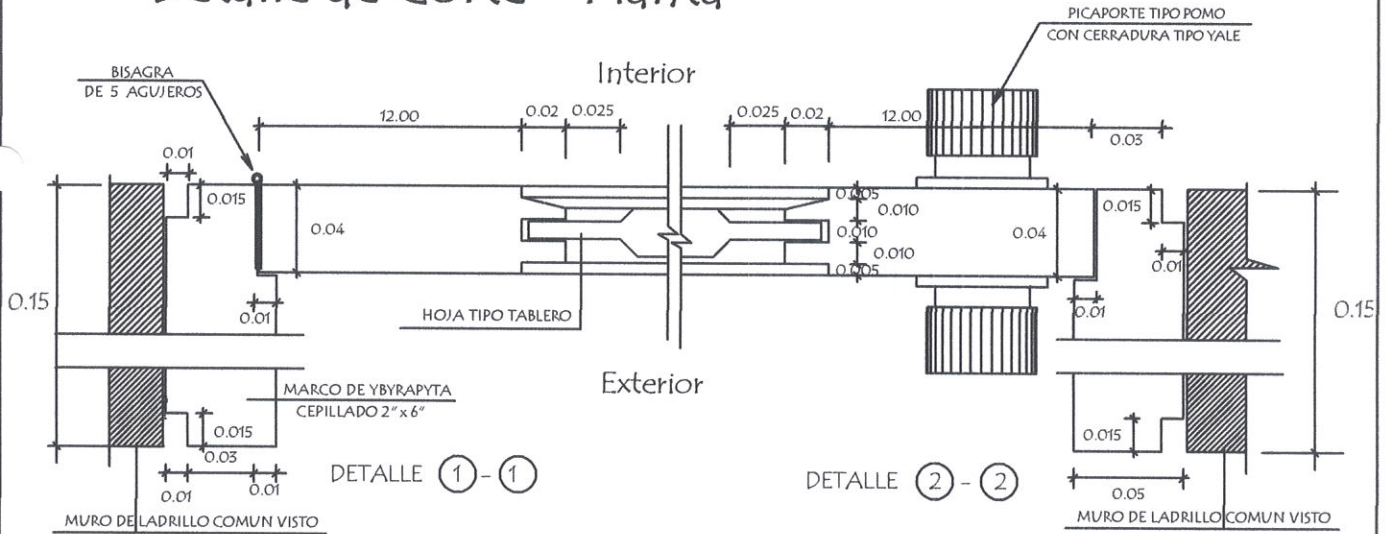
Alzado
Vista exterior



Planta



Detalle de Corte - Planta



RECIBIDA DOM. AGÜERO B.
ING. CIVIL
Pat. Prof. N° 15 432

MINISTERIO DE EDUCACION Y CIENCIAS
DIRECCION DE INFRAESTRUCTURA

PROYECTO

DETALLE REFERENCIAL MEC

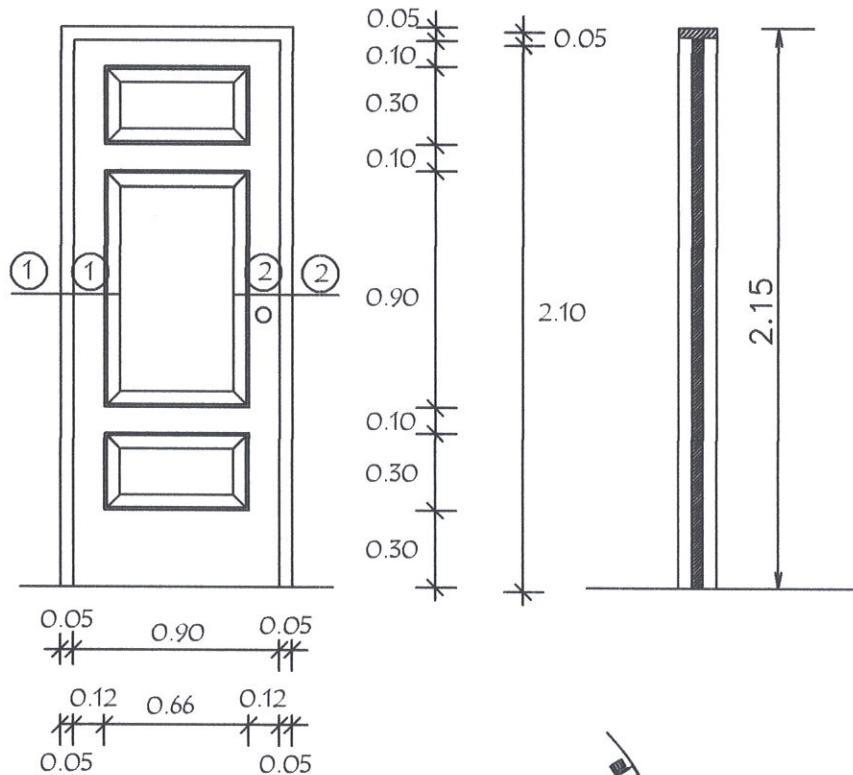
Detalle de Puerta Tablero de 0,80 x 2,10

sin escala

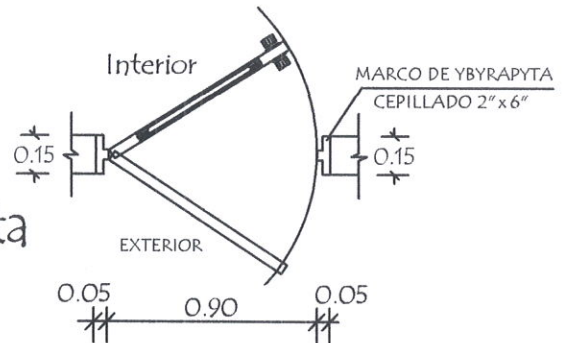
16

Puerta Tablero de 0,90 x 2,10 Tipo Vaiven

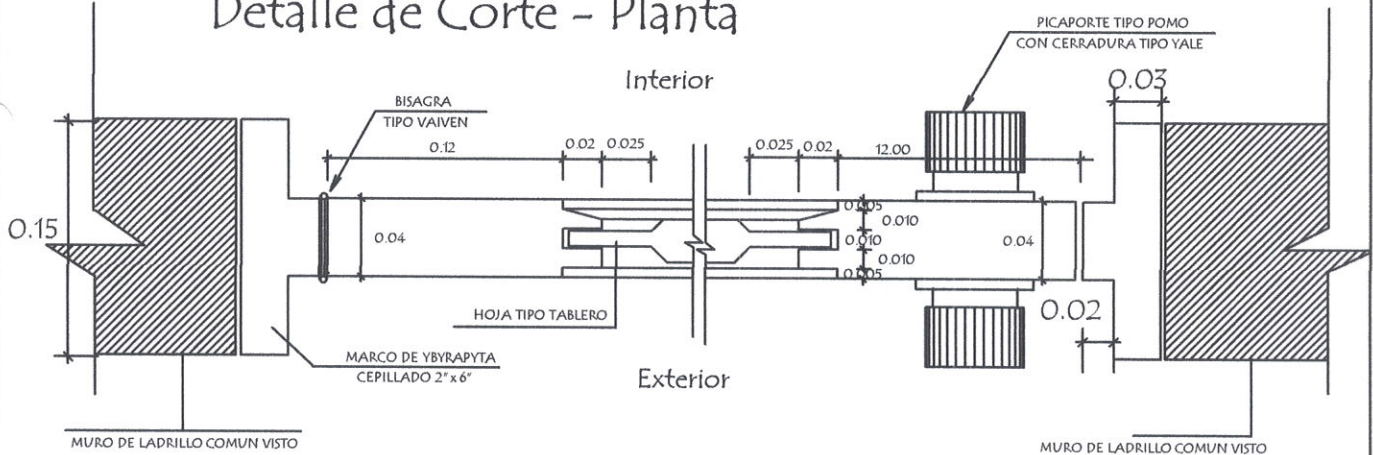
Alzado
Vista exterior



Planta



Detalle de Corte - Planta



DETALLE ① - ①

DETALLE ② - ②

MINISTERIO DE EDUCACION Y CIENCIAS
DIRECCION DE INFRAESTRUCTURA

REGINALDO M. AGÜERO B.
ING. CIVIL
Pat. Prof. N° 15432

PROYECTO

DETALLE REFERENCIAL MEC

Detalle de Puerta Tablero de 0,90 x 2,10

sin escala

17