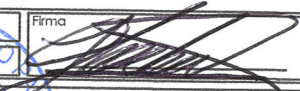
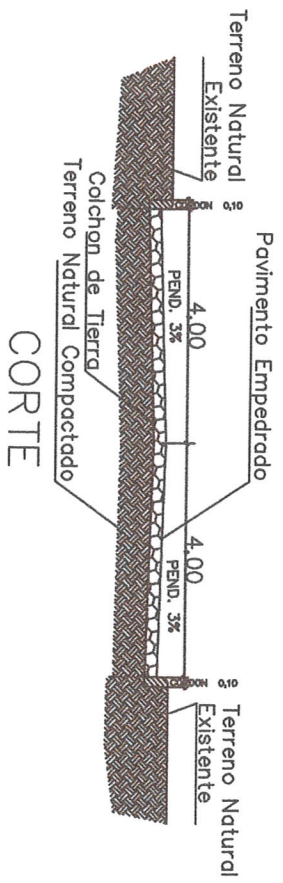
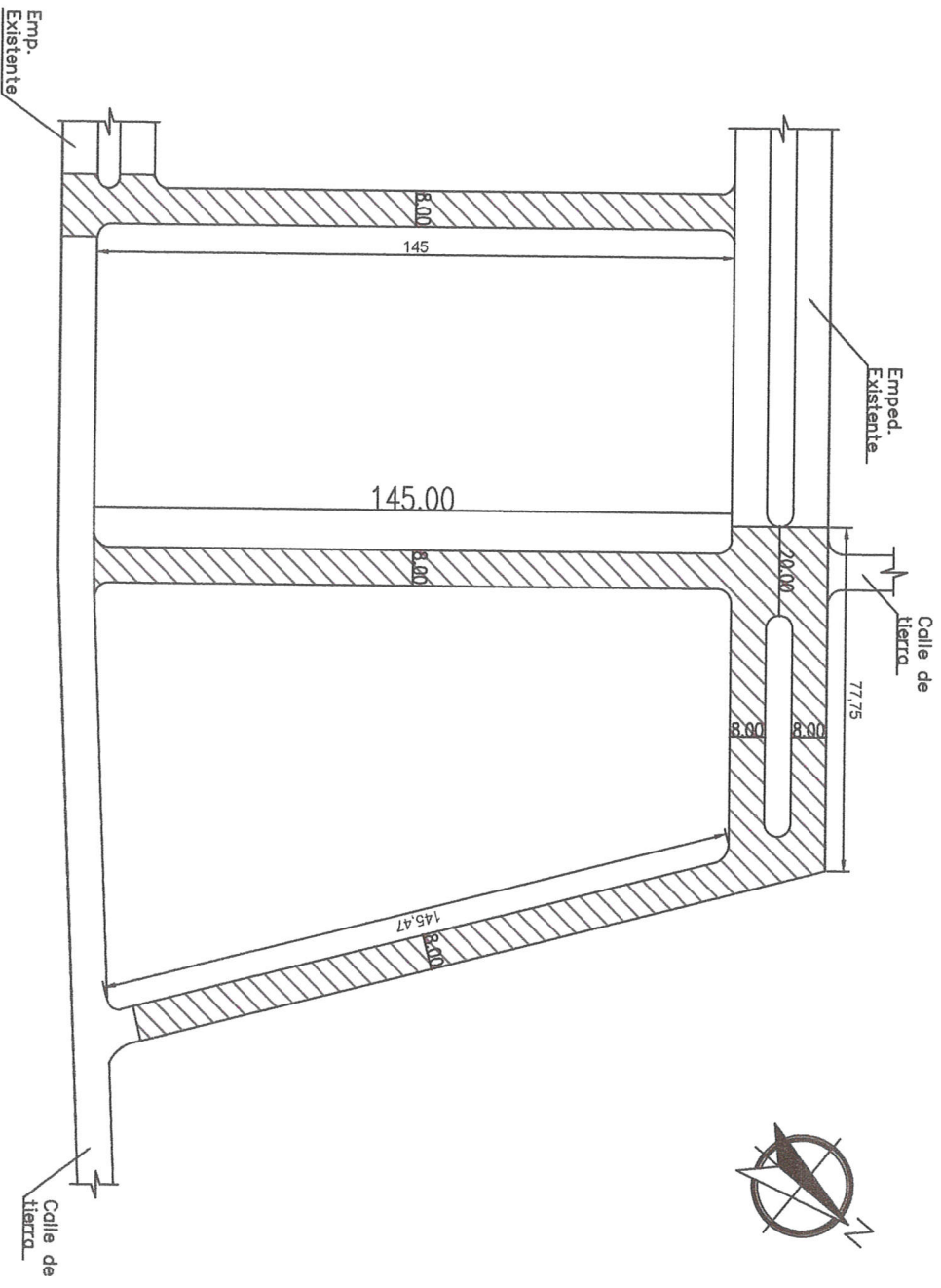
 GOBERNACIÓN DEL ALTO PARANA SECRETARÍA DE OBRAS Administración Ing. César "Landy" Torres		
Obra:		
Construcción de Pavimento Tipo Empedrado en Bella Vista		
Plano: Planta Acotada		
Distrito: Santa Rosa	Firma	Plano Nº
Año: 2024		01



Ing. Lider Jimenez
 Secretario de Obras
 Gobernación del Alto Paraná



GOBERNACIÓN DEL ALTO PARANA
 SECRETARIA DE OBRAS
 Administración Ing. César "Landy" Torres

Obrá:

Construcción de Pavimento Tipo Empedrado
 Curupopyy Sub Urbano - Sport Club Formosa

Plano : Planta Acotada

Districto: Santa Rosa

Año: 2024

Firma

[Signature]

Plano N°

01

Ing. LIDER JIMENEZ
 Secretario de Obras
 Gobernación del Alto Paraná

