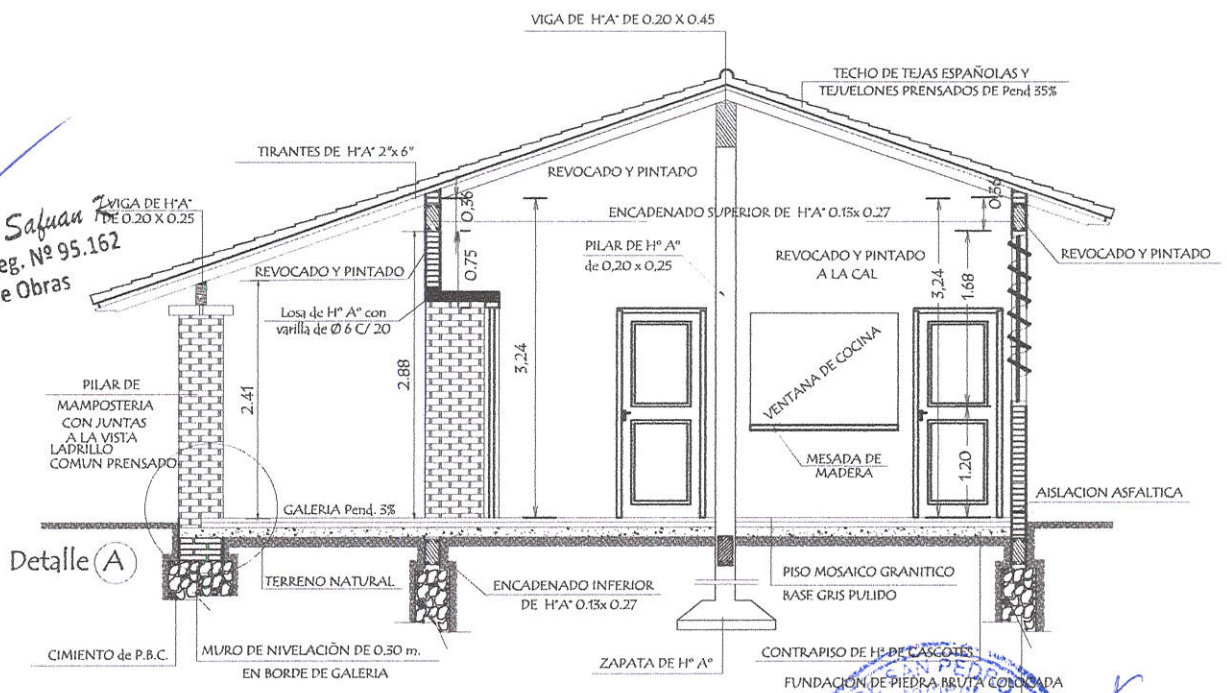


Observacion:

Para los desniveles de hasta 0.25 m las rampas deberán tener una pendiente de hasta 10%

PLANTA CONSTRUCTIVA

Ana Claudia Safuan
Arquitecta - Reg. Nº 95.162
Fiscal de Obras



CORTE A A

MINISTERIO DE EDUCACION Y CULTURA
DIRECCION DE INFRAESTRUCTURA

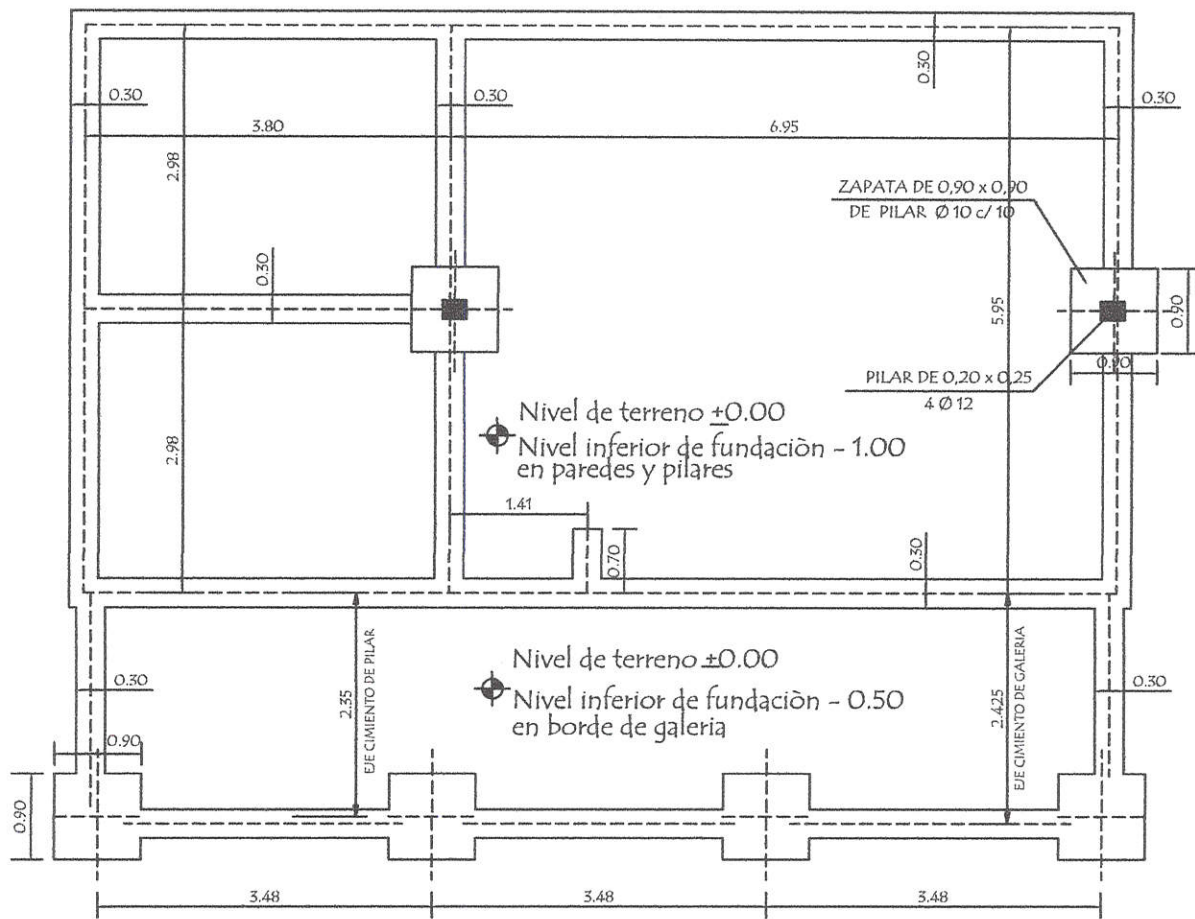
PROYECTO Cocina - Comedor de 8,60 x 10,90 con techo de tejas

Planta Constructiva y Corte AA

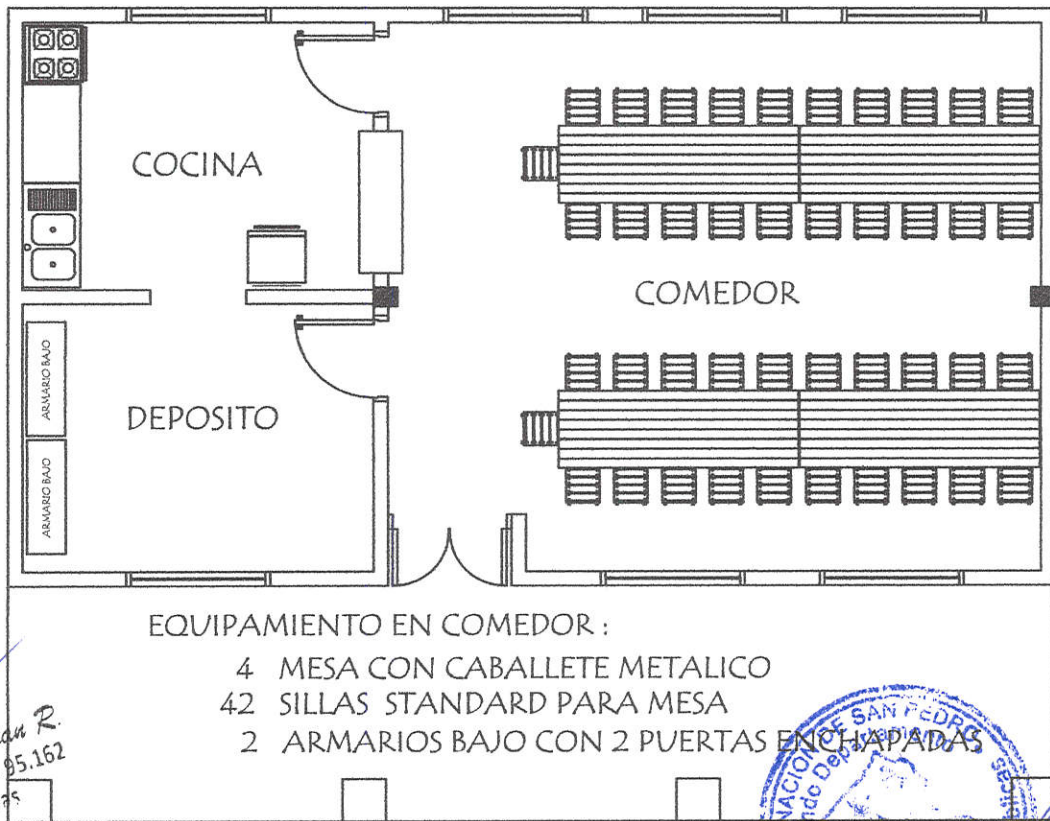
escala 1 / 75

01





PLANTA DE CIMENTACION



PLANTA DE EQUIPAMIENTO

Ana Claudia Saizuan R.
 Arquitecta - Reg. N° 95.162
 Fiscal de Obras



MINISTERIO DE EDUCACION Y CULTURA
 DIRECCION DE INFRAESTRUCTURA

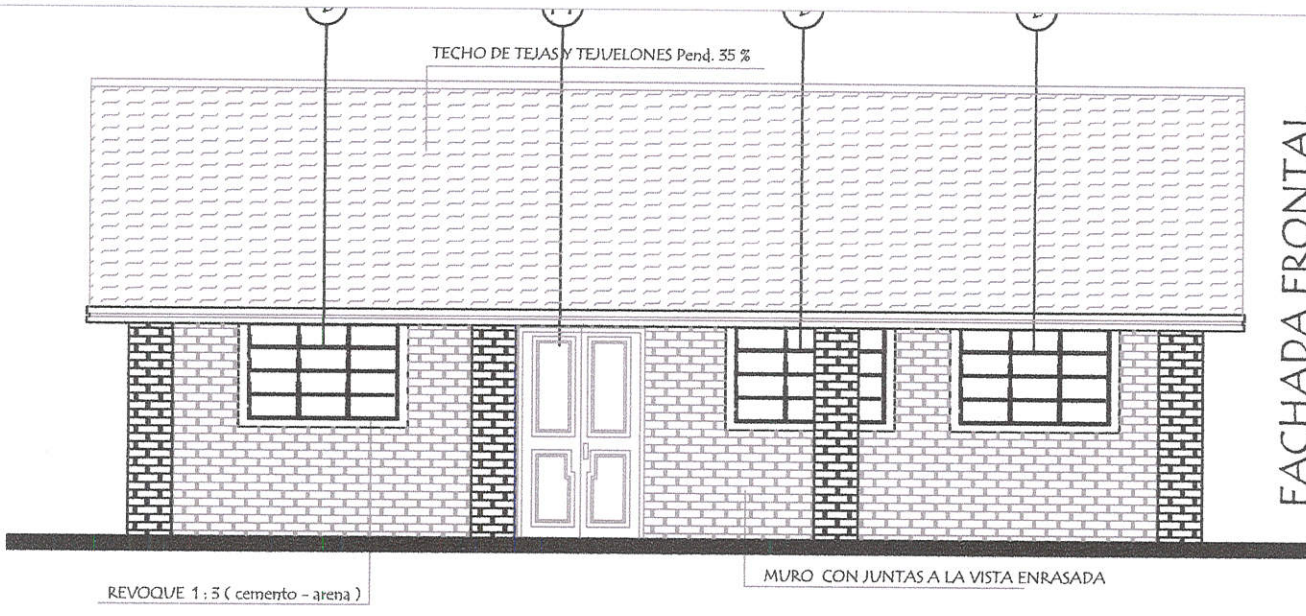
PROYECTO Cocina - Comedor de 8,60 x 10,90 con techo de tejas

Planta de Cimentación y Equipamiento

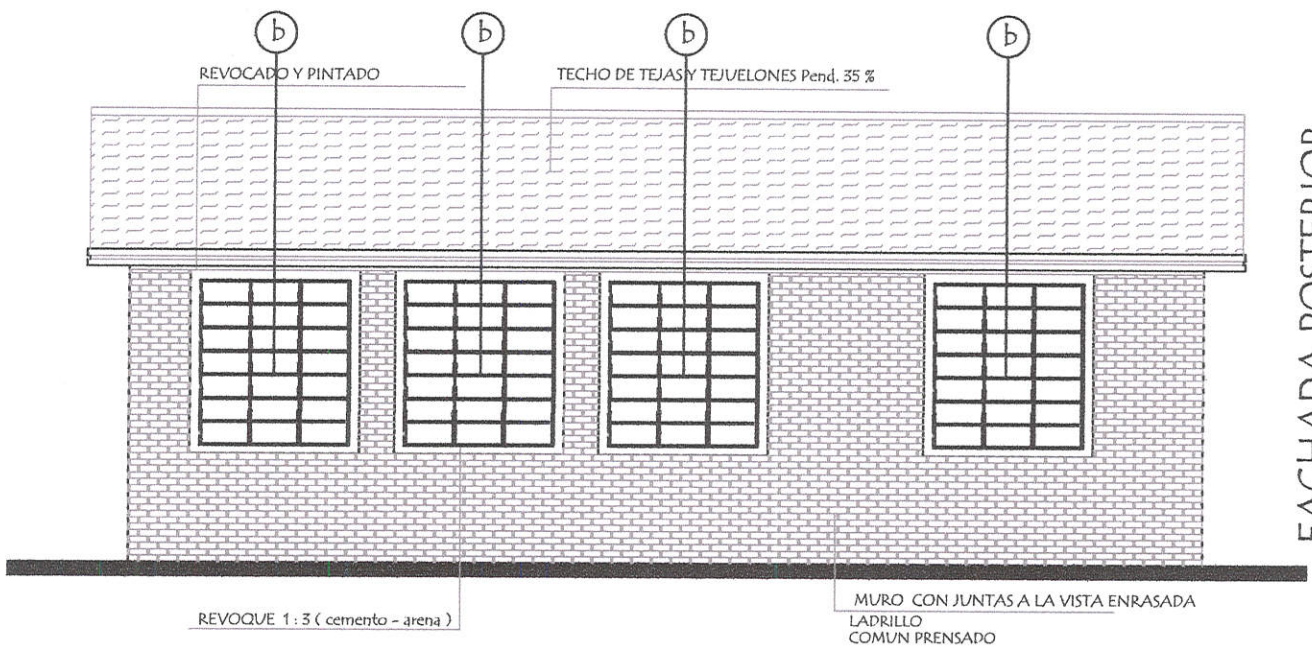
escala 1 / 75

02

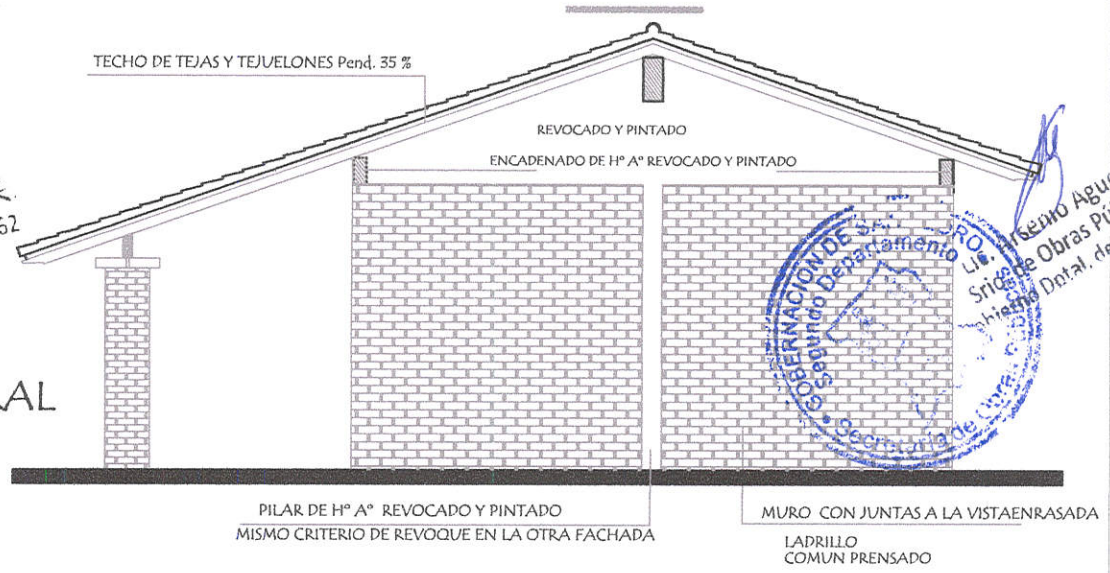
FACHADA FRONTAL



FACHADA POSTERIOR



FACHADA LATERAL

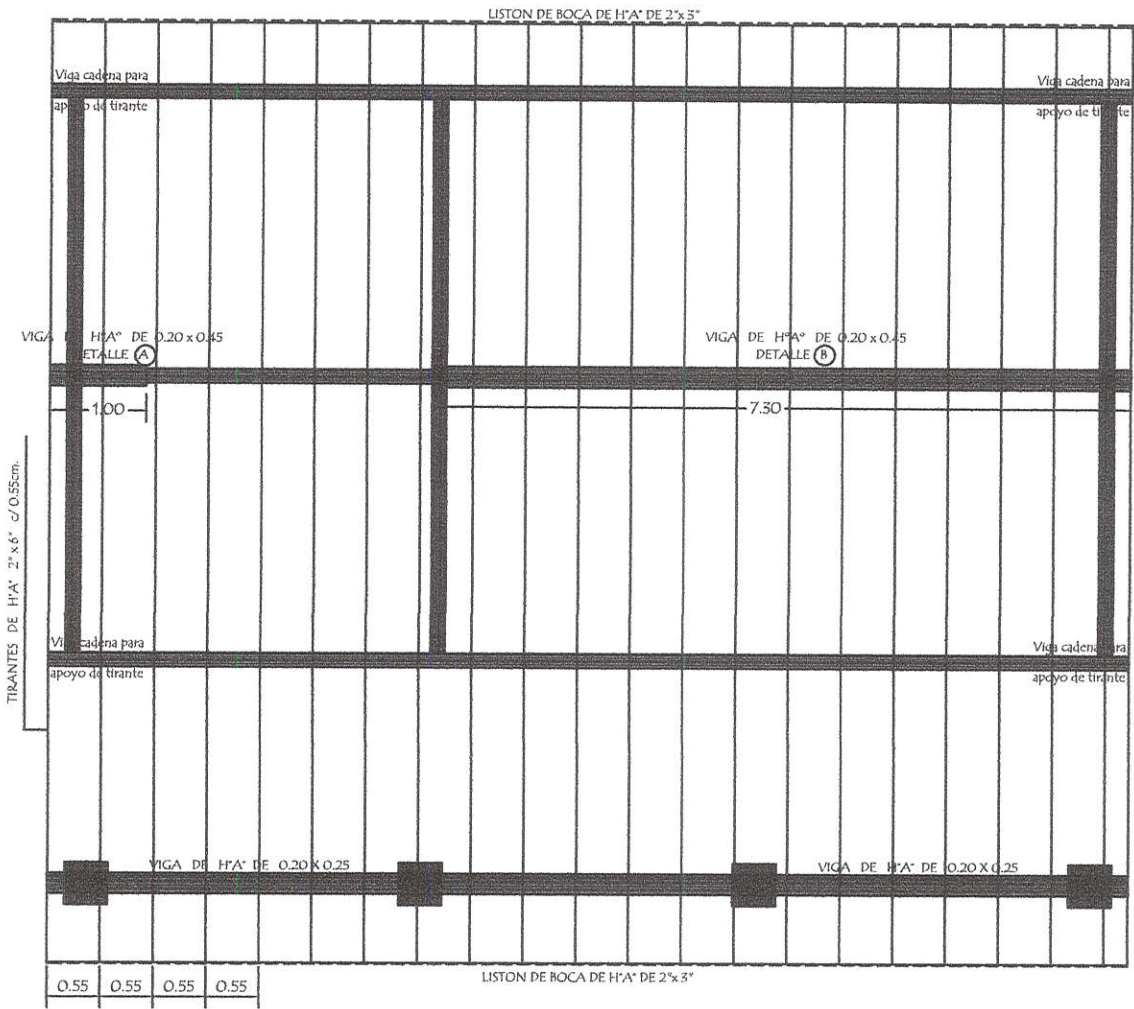


Ana Claudia Safuan R.
 Arquitecta - Reg. Nº 95.162
 Fiscal de Obras

GOBIERNO DE SUCRE
 Gobernación de Sucre
 Oficina de Obras Públicas
 Calle 10 de Agosto, 5700
 Sucre, Sucre

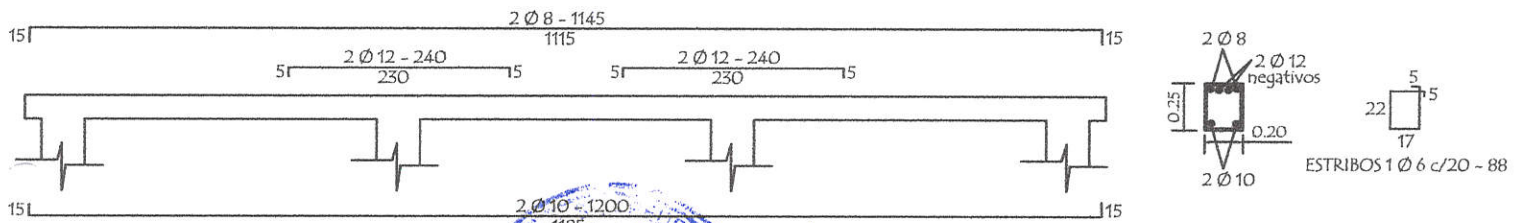
MINISTERIO DE EDUCACION Y CULTURA DIRECCION DE INFRAESTRUCTURA		
PROYECTO	Cocina - Comedor de 8,60 x 10,90 con techo de tejas	03
	Fachadas	
	escala 1 / 75	

Observación:
 Los aleros extremos del bloques serán de 0.20m, y los aleros longitudinales del bloque serán de 0.70 m. contados del lado de la galería apartir de la viga de apoyo del tirante y en el opuesto apartir del muro. -

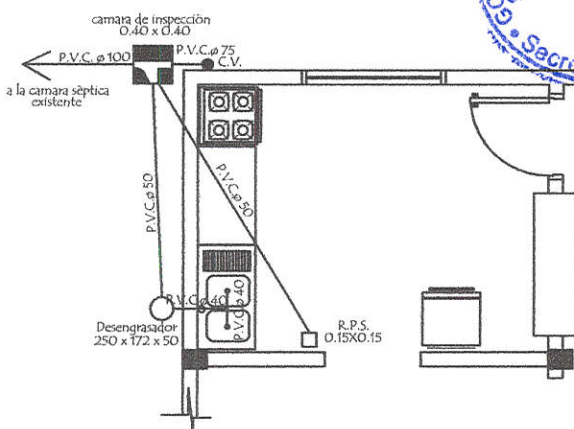


PLANTA DE TECHO

VIGA GALERIA DE H° A° DE 0.20 x 0.25



PLANTA de DESAGUE CLOACAL



PLANTA de AGUA CORRIENTE



SECRETARÍA DE OBRAS PÚBLICAS
 Lic. Arsenio Agüero
 Srto. de Obras Públicas
 Gobierno Dptal. de San P.
 Ana Claudia Safuan R.
 Arquitecta - Reg. Nº 95.16
 Fiscal de Obras

MINISTERIO DE EDUCACION Y CULTURA
 DIRECCION DE INFRAESTRUCTURA

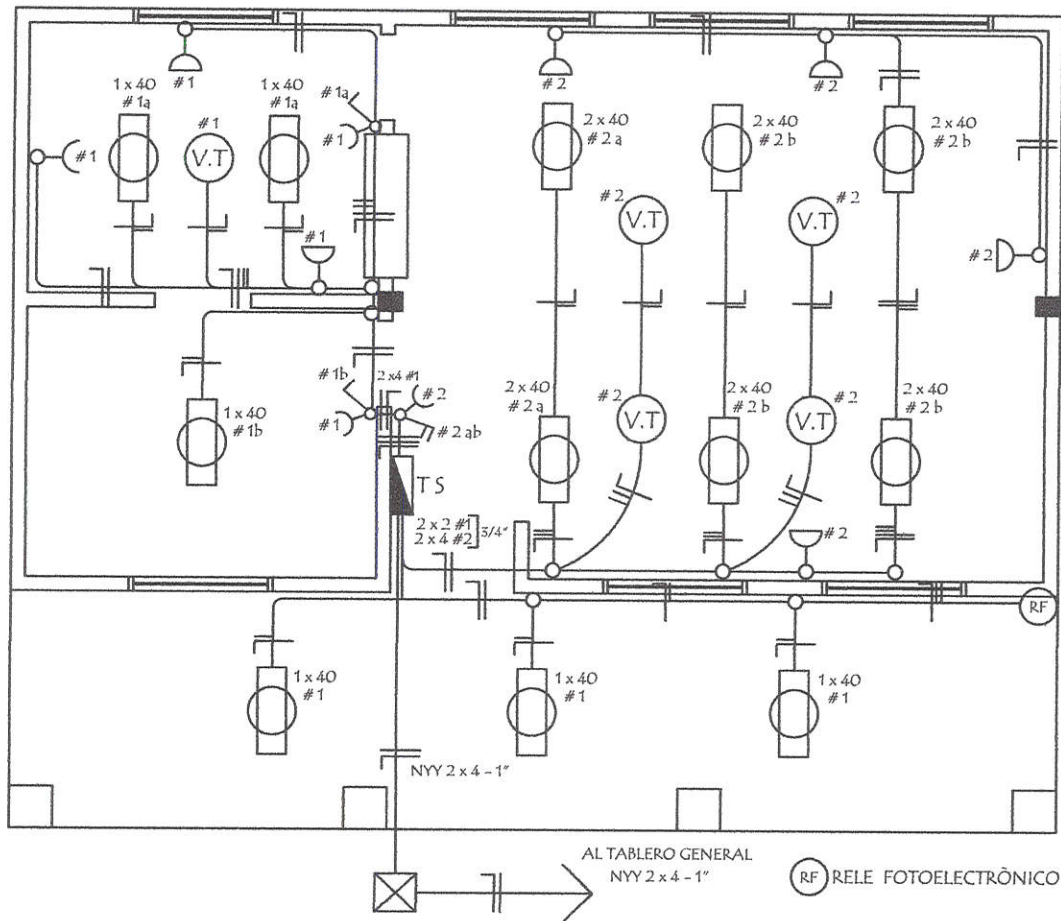
PROYECTO Cocina - Comedor de 8,60 x 10,90 con techo de tejas

Planta de Techo - Desagüe y Agua Corriente - Detalle de viga

escala 1 / 75

04

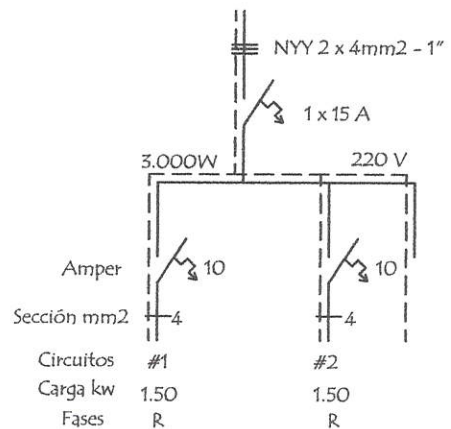
INSTALACION ELECTRICA UBICACION DE ARTEFACTOS Y ELECTRODUCTOS



DETALLE DE CARGA TS

Circuitos	Fluorescentes		Tomas Watts	Heladera Watts	V.T. Watts	Fase R	Total General
	2 x 40	1 x 40					
#1		6 x 100	5 x 100	300	1 x 100	1.500	1.500
#2	6 x 100		5 x 100		4 x 100	1.500	1.500
Total							3.000W

ESQUEMA DEL TS
AL TABLERO GENERAL



Ana Claudia Saiz R.
Arquitecta - Reg. Nº 95.162
Fiscal de Obras



Arsenio Aguer
Dir. de Obras Públicas
Secretaría de Gobierno Dptal. de San C.

MINISTERIO DE EDUCACION Y CULTURA DIRECCION DE INFRAESTRUCTURA

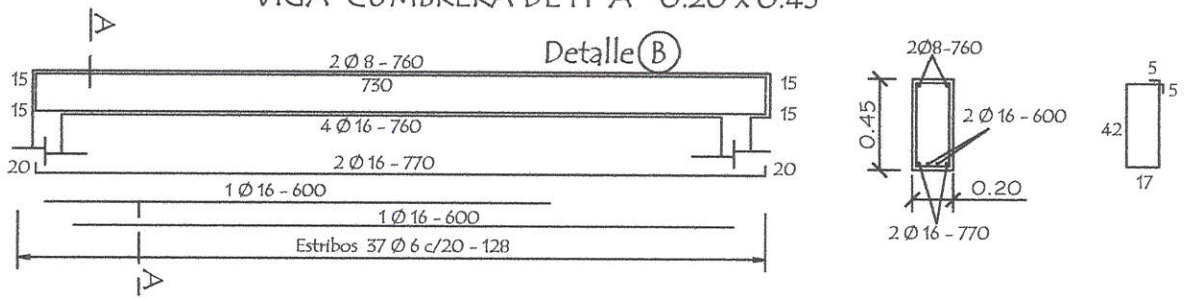
PROYECTO: Cocina - Comedor de 8,60 x 10,90 con techo de tejas

Instalación Eléctrica

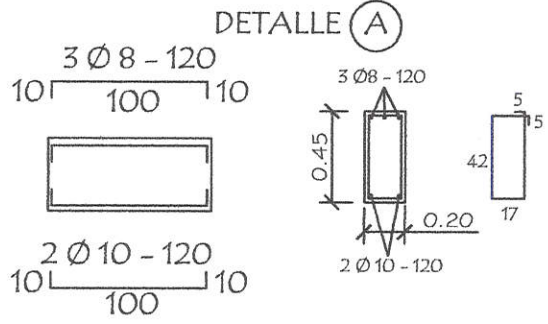
escala 1 / 75

05

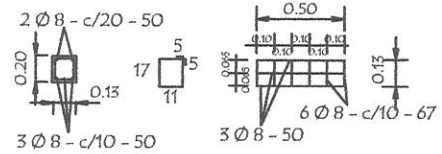
VIGA CUMBRERA DE H° A° 0.20 x 0.45



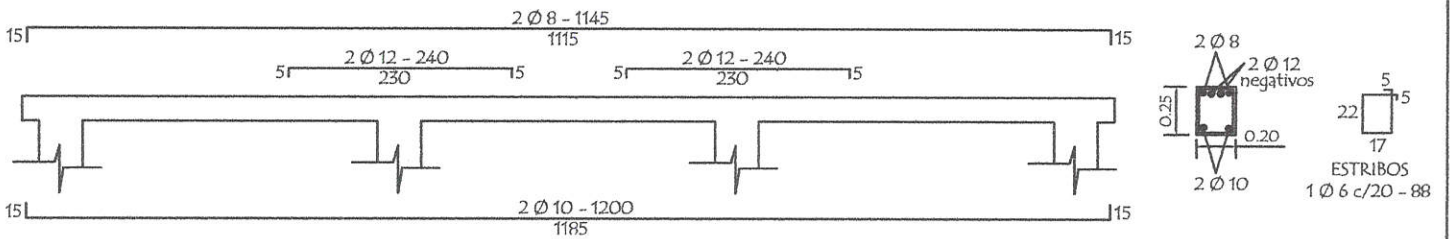
VIGA CUMBRERA DE H° A° 0.20 x 0.45



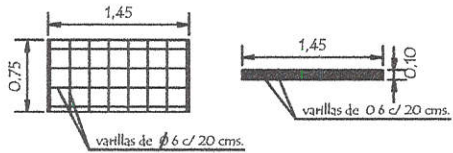
Dado de H° A° 0.13 x 0.50
Utilizar bajo la Viga (A)



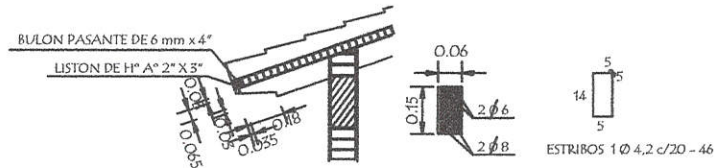
VIGA GALERIA DE H° A° DE 0.20 x 0.25



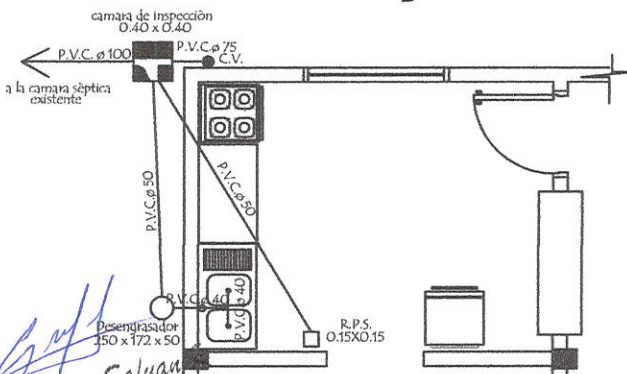
LOSA DE H° A° SOBRE PUERTA



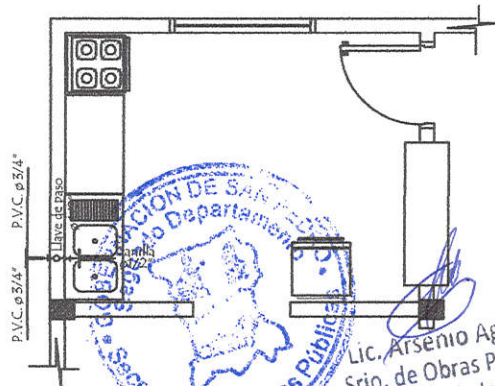
TIRANTE DE H° A° DE 2" x 6"



Planta de Desague Cloacal



Planta de Agua Corriente



Ana Claudia Safuan
Arquitecta - Reg. Nº 95162
Fiscal de Obras

SECRETARÍA DE OBRAS PÚBLICAS
Lic. Arsenio Aguerre
Srío. de Obras Públicas
Gobierno Deptal. de San P

MINISTERIO DE EDUCACION Y CIENCIAS
DIRECCION DE INFRAESTRUCTURA

PROYECTO Cocina - Comedor de 8,60 x 10,90 con techo de tejas

Detalle Varios

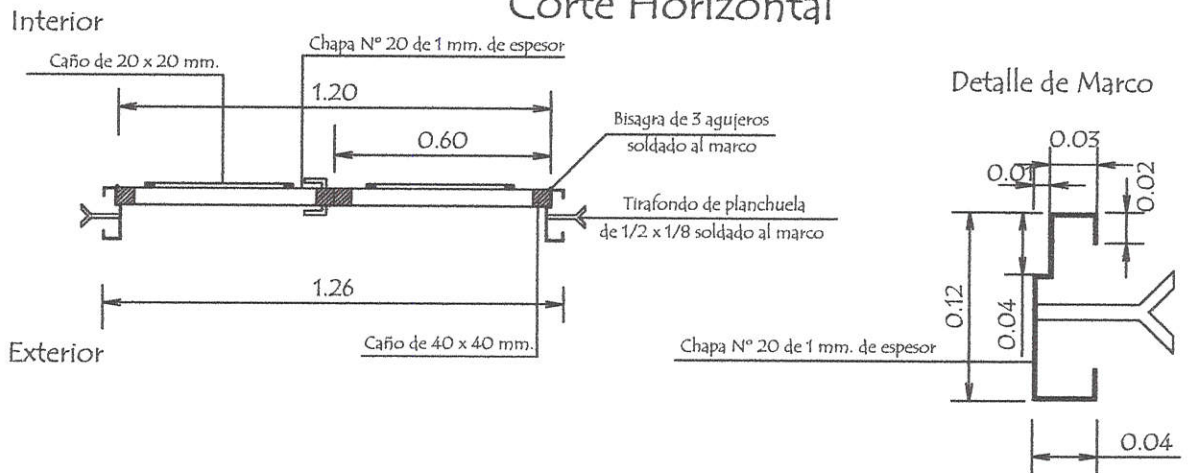
sin escala

06

Puerta Metàlica con 2 hojas -

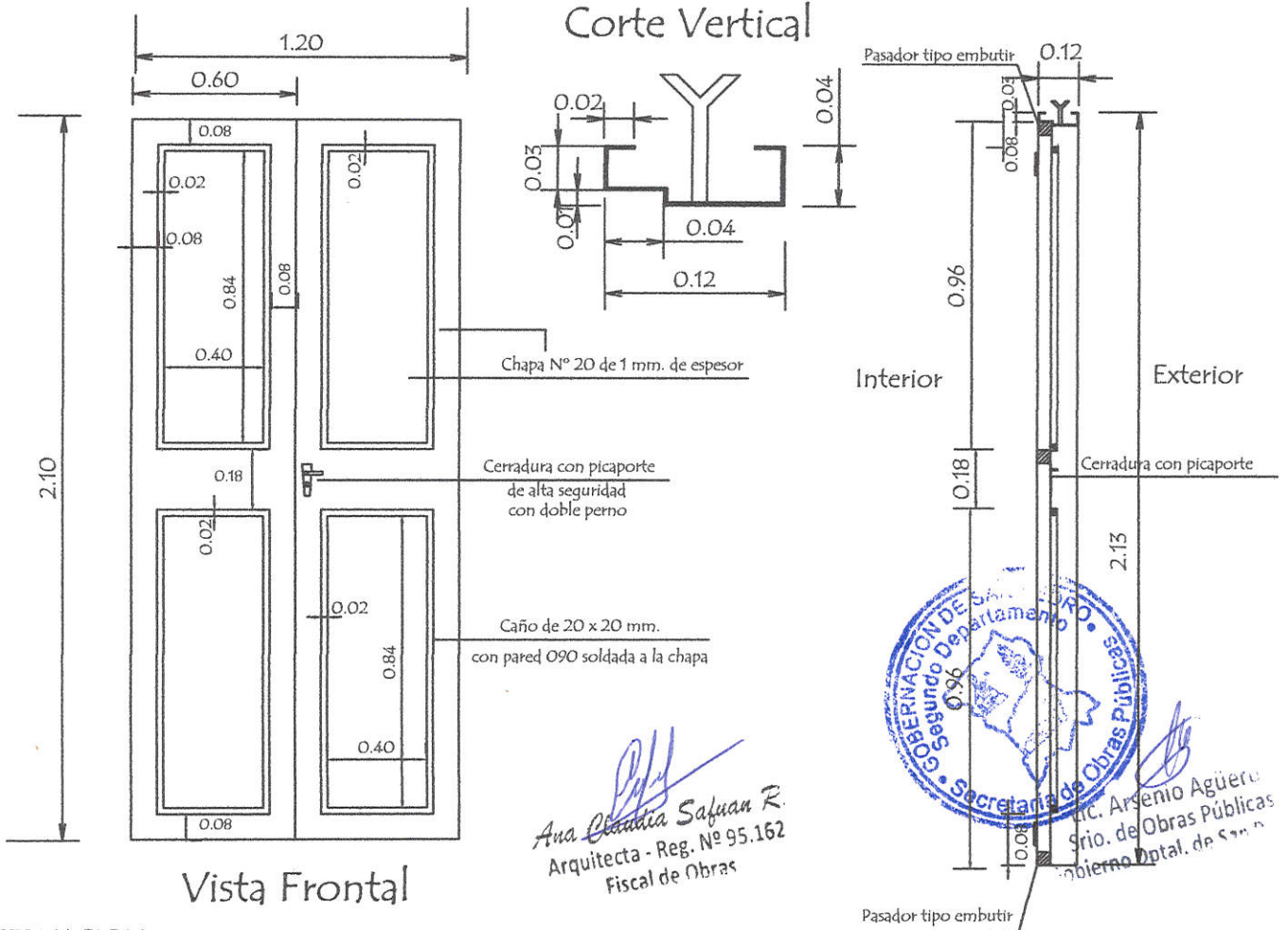
P 1

Corte Horizontal



Hoja metàlica de 1,20 x 2,10

Corte Vertical



Ana Claudia Safuan R.
Arquitecta - Reg. N° 95.162
Fiscal de Obras



OBSERVACION :

En todos los lugares donde se utilizaron soldadura y no tuvieron un relleno completo, compactos y prolijos debiendo resultar suave al tacto, deberán de utilizar masilla para chapa para posteriormente realizar una lijada completa y pintar 2 manos con pintura anticorrosiva antes de su colocación y otras 2 con pintura sintética opaca como terminación .-

MINISTERIO DE EDUCACION Y CULTURA
DIRECCION DE INFRAESTRUCTURA

PROYECTO

Cocina - Comedor de 8,60 x 10,90 con techo de tejas

Detalle de Puerta Metàlica

sin escala

07

Detalle de Encadenados de H° A°

DETALLE DE ENCADENADO INFERIOR Y SUPERIOR

DE 0.13 x 0.27 PARA MURO DE 0.15

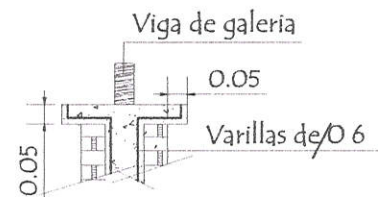
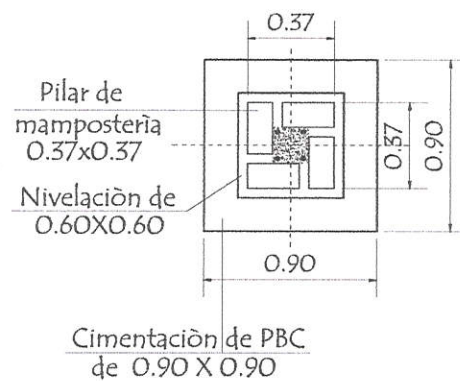
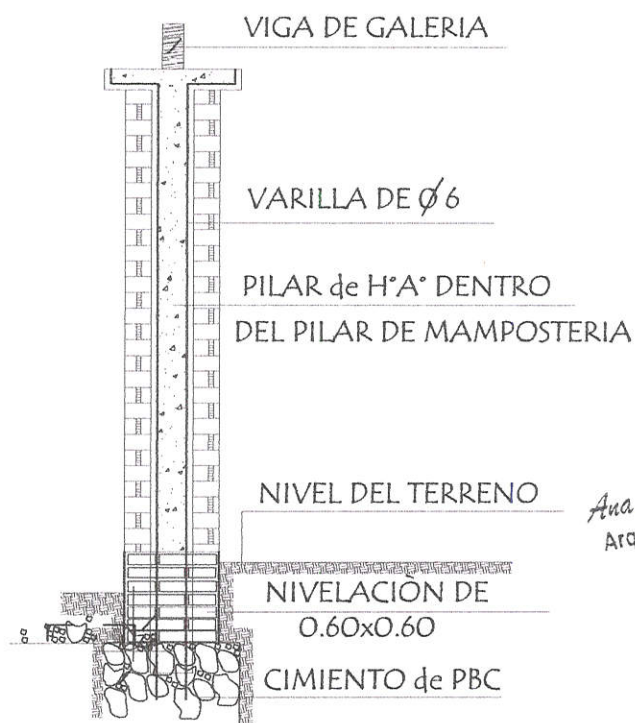


Observación:
Los encadenados superior y inferior serán ubicados respecto al eje de la mampostería de nivelación y elevación

Detalle de Pilar

Detalle (A)

Detalle de Capitel



Ana Claudia Safuan R
Arquitecta - Reg. Nº 95.162
Fiscal de Obras

11 3 Est. 1 Ø6 - c/ 25 cm.
11

MINISTERIO DE EDUCACION Y CULTURA
DIRECCION DE INFRAESTRUCTURA

PROYECTO

Cocina - Comedor de 8,60 x 10,90 con techo de tejas

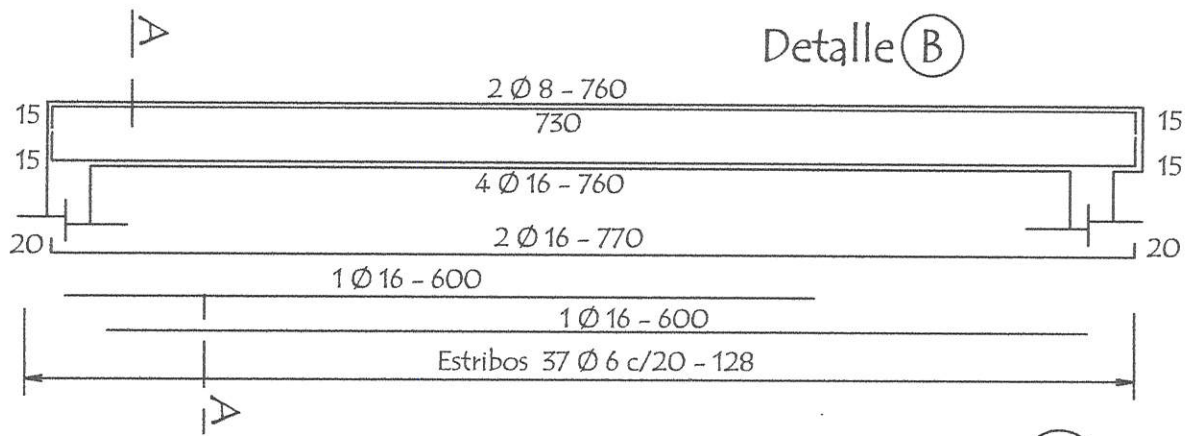
Detalle de Encadenado y Pilar

sin escala

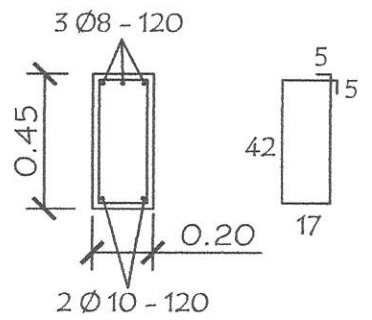
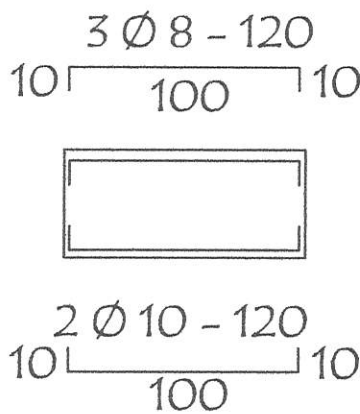
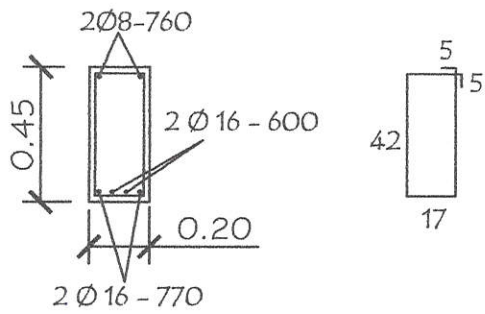
08



VIGA CUMBRERA DE H° A° 0.20 x 0.45

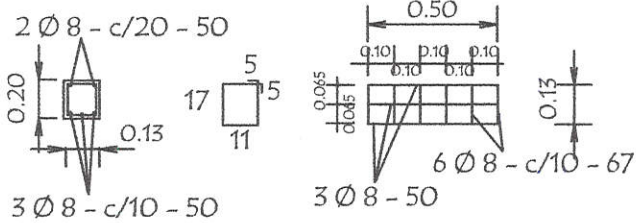


Detalle (B)

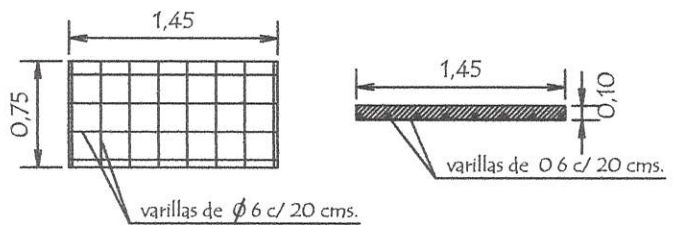


DETALLE (A)

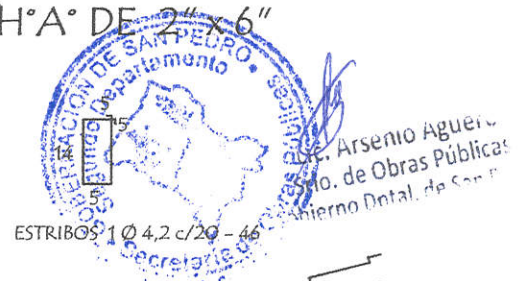
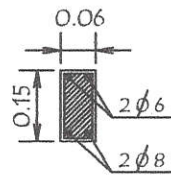
Dado de H° A° 0.13 x 0.50
Utilizar bajo la Viga (A)



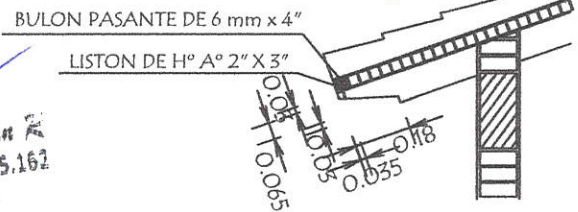
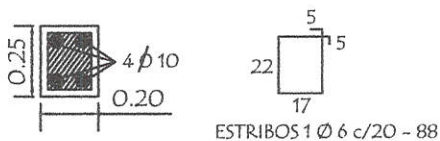
LOSA DE H° A° SOBRE PUERTA



TIRANTE DE H° A° DE 2" x 6"



VIGA DE H° A° DE 0.20x0.25
APOYO DE TIRANTES
EN GALERIA



Ana Claudia Safuan
Arquitecta - Reg. Nº 95.162
Fiscal de Obras

MINISTERIO DE EDUCACION Y CULTURA
DIRECCION DE INFRAESTRUCTURA

PROYECTO Cocina - Comedor de 8,60 x 10,90 con techo de tejas

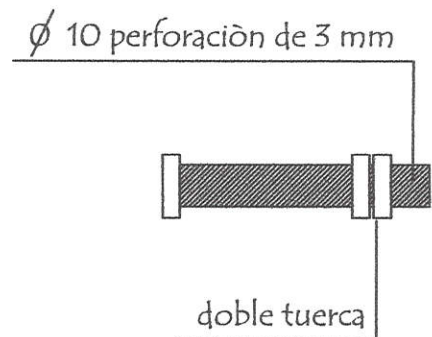
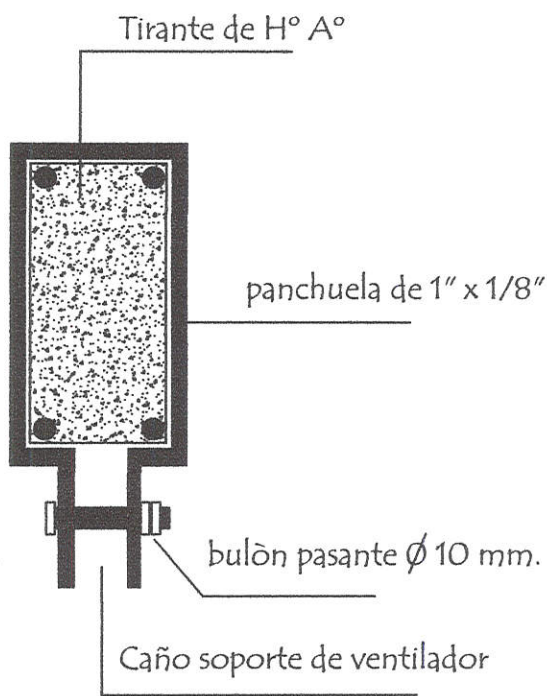
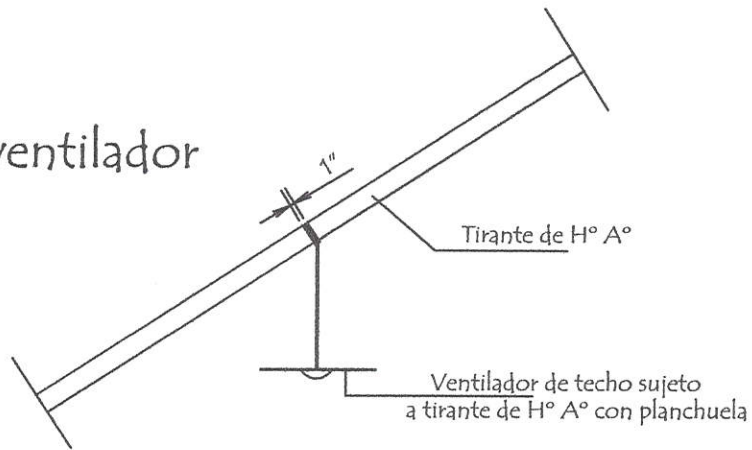
Detalle Varios

sin escala

09

Planchuela de Sujeciòn de Ventilador a Tirante de H° A°

Ubicaciòn de ventilador



Detalle de bulòn

Detalle de planchuela

Ana Claudia Safuan R.
Arquitecta - Reg. N° 95.162
Fiscal de Obras

GOBIERNO DE SAN PABLO
Departamento
Secretaría de Obras Públicas
Ingeniero Arsenio Agüero
Srto. de Obras Públicas
Gobierno Deptal. de San Pab

MINISTERIO DE EDUCACION Y CULTURA
DIRECCION DE INFRAESTRUCTURA

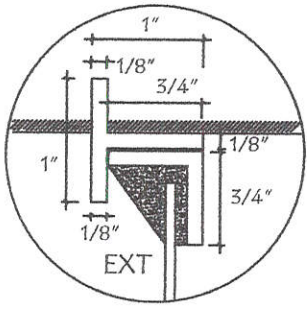
PROYECTO

Cocina - Comedor de 8,60 x 10,90 con techo de tejas

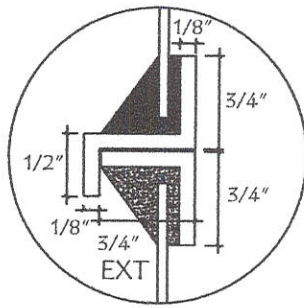
Detalle de Planchuela para Ventilador sin escala

10

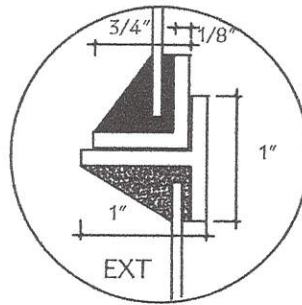
Detalle de Juntas de Aberturas Metàlicas



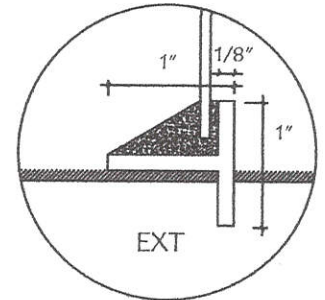
A-A



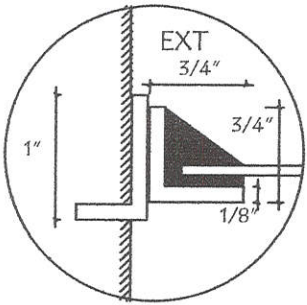
B-B



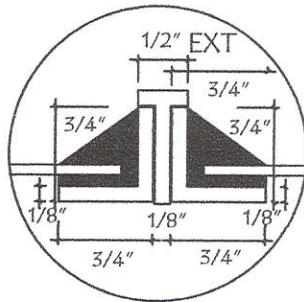
C-C



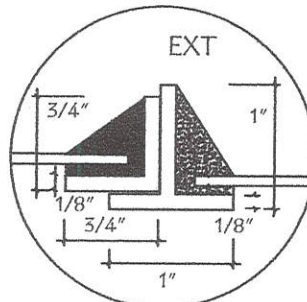
D-D



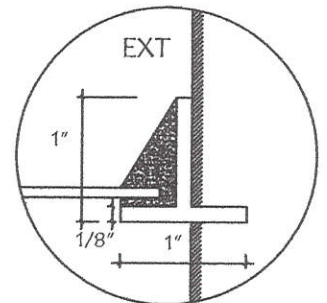
H-H



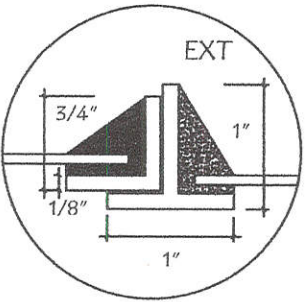
I-I



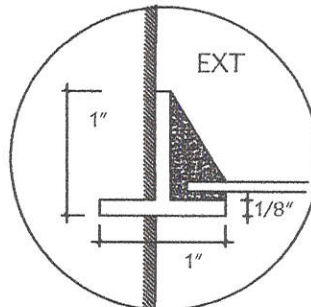
J-J



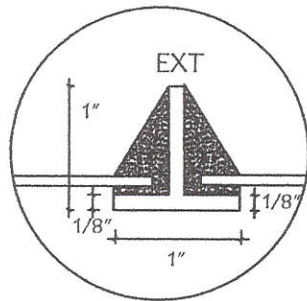
K-K



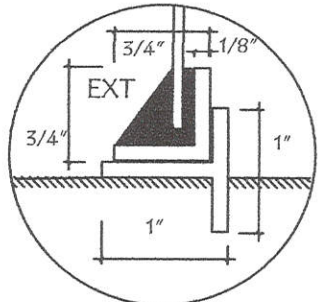
N-N



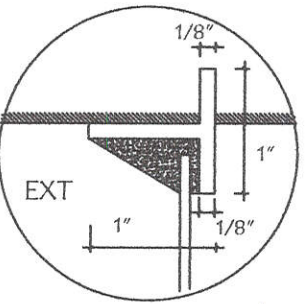
N̄-N̄



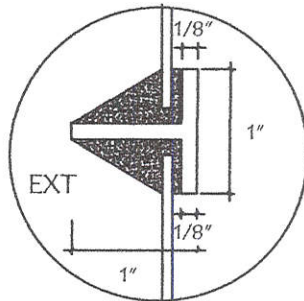
O-O



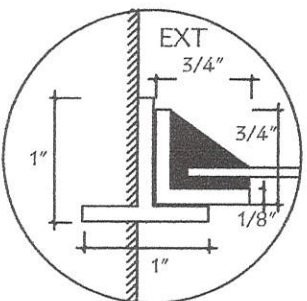
P-P



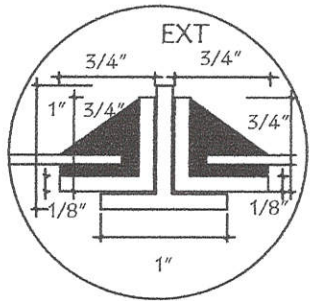
E-E



F-F



L-L



M-M

Ana Claudia Saffran R.
Arquitecta - Reg. Nº 95.162
Fiscal de Obras



Arsenio Agüero
Fiscal de Obras Públicas
Gobierno Dptal. de San Pedro

MINISTERIO DE EDUCACION Y CULTURA
DIRECCION DE INFRAESTRUCTURA

PROYECTO Cocina - Comedor de 8,60 x 10,90 con techo de tejas

Detalle de juntas en balancín

sin escala

11