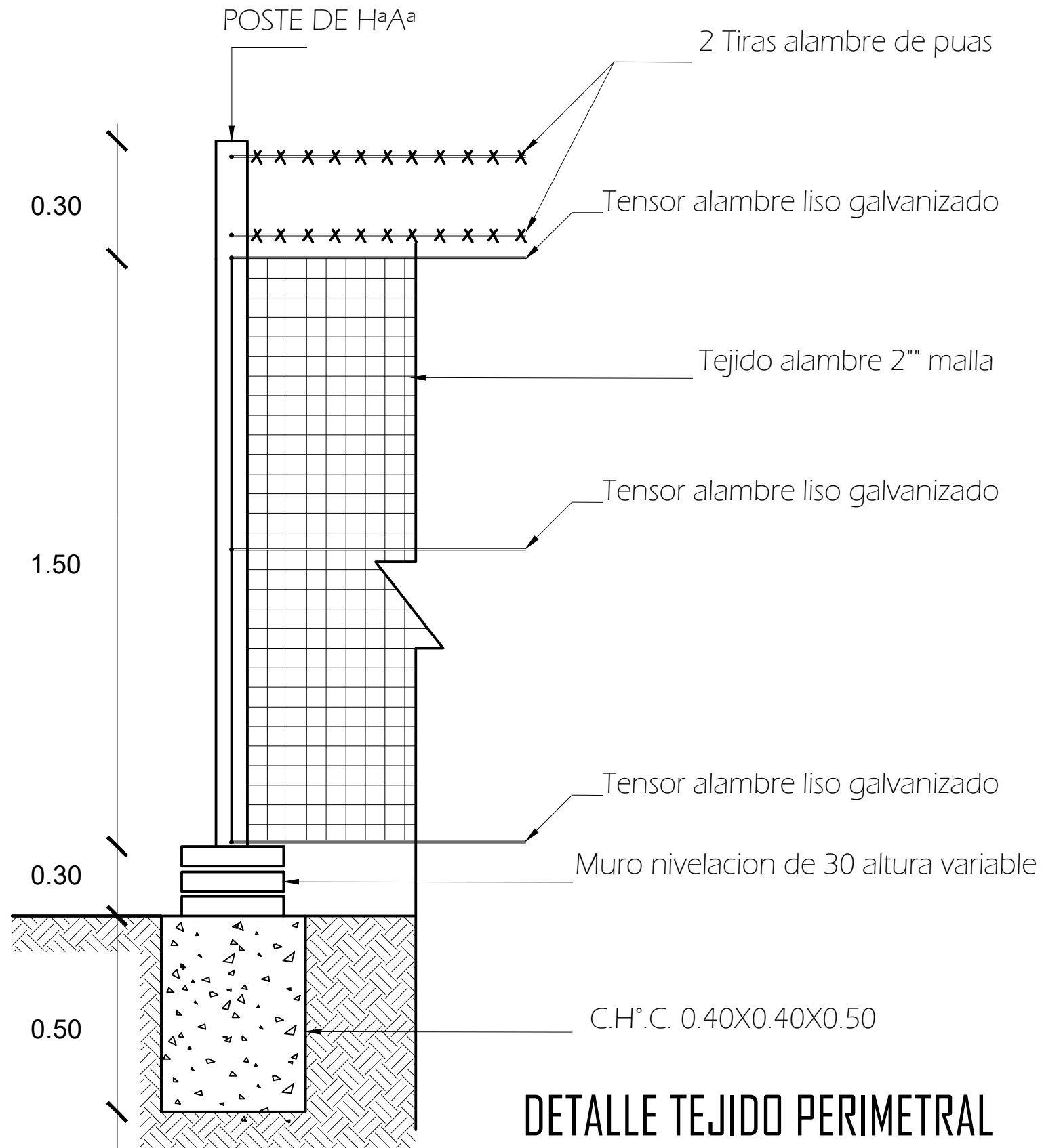


MUNICIPALIDAD DE DR. JUAN MANUEL FRUTOS
 PROYECTO: CERCADO PERIMETRAL DE CEMENTERIO MUNICIPAL + CONSTRUCCION DE COLUMBARIOS
 UBICACION: BARRIO CENTRO
 PROFESIONAL: ARQ. EMILIO WALDER

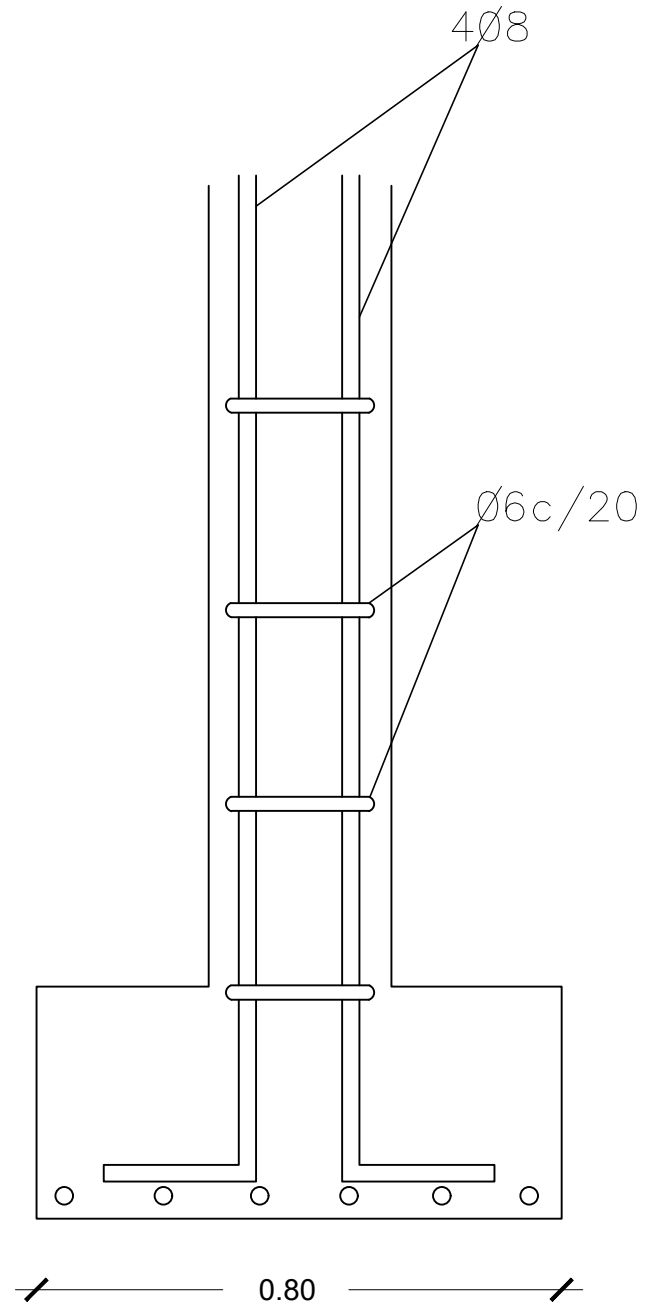
PROPIETARIO _____

PROFESIONAL *Emilio Walder*
 Prof. Arq. Emilio J. Walder S.
 Reg. M.S.R.C. 1269

A1



DETALLE TEJIDO PERIMETRAL
ESC:1:20



DETALLE PILAR 20X20

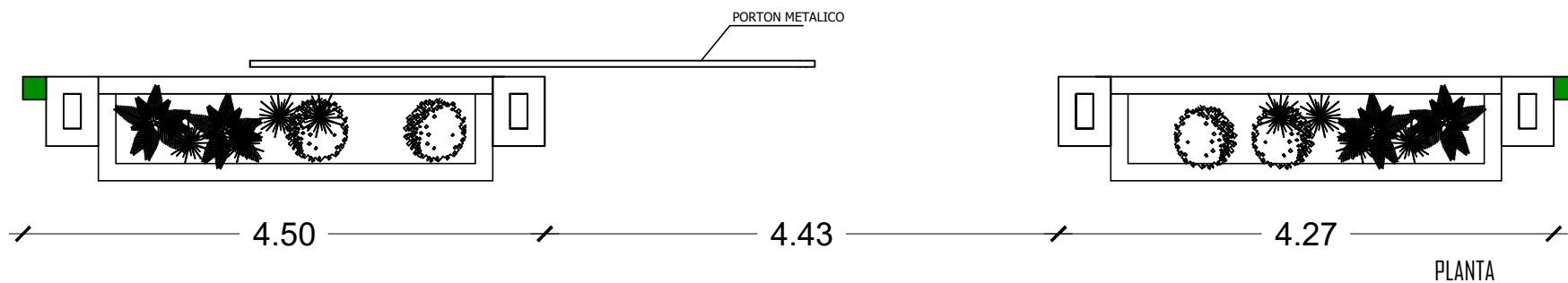
MUNICIPALIDAD DE DR. JUAN MANUEL FRUTOS
 PROYECTO: CERCADO PERIMETRAL DE CEMENTERIO MUNICIPAL+CONSTRUCCION DE COLUMBARIOS
 UBICACION: BARRIO CENTRO
 PROFESIONAL: ARQ. EMILIO WALDER

PROPIETARIO

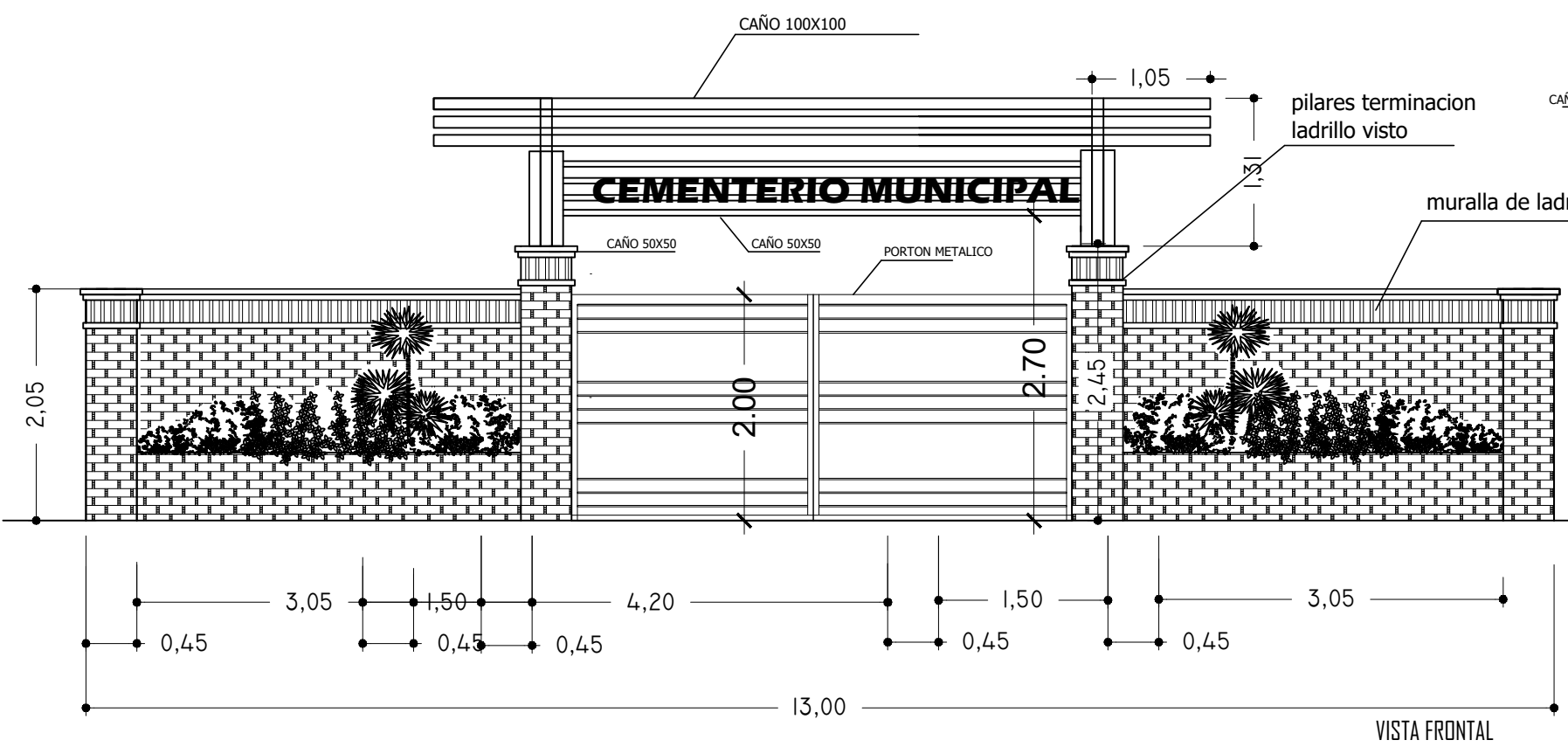
Emilio Walder
 Prof. Arq. Emilio J. Walder S.
 Reg. M.G.R.C. 1269

PROFESIONAL

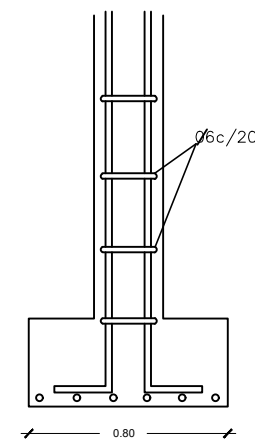
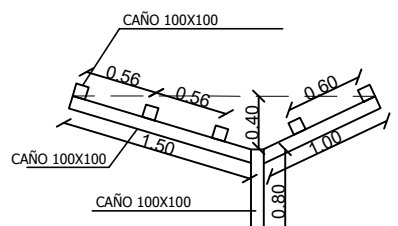
A2



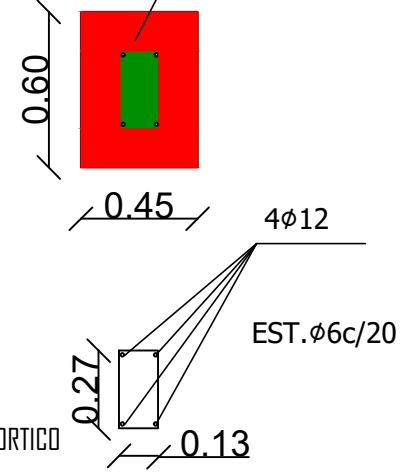
PLANTA



VISTA FRONTAL



PILAR MAMPOSTERIA



DETALLE DE PORTICO

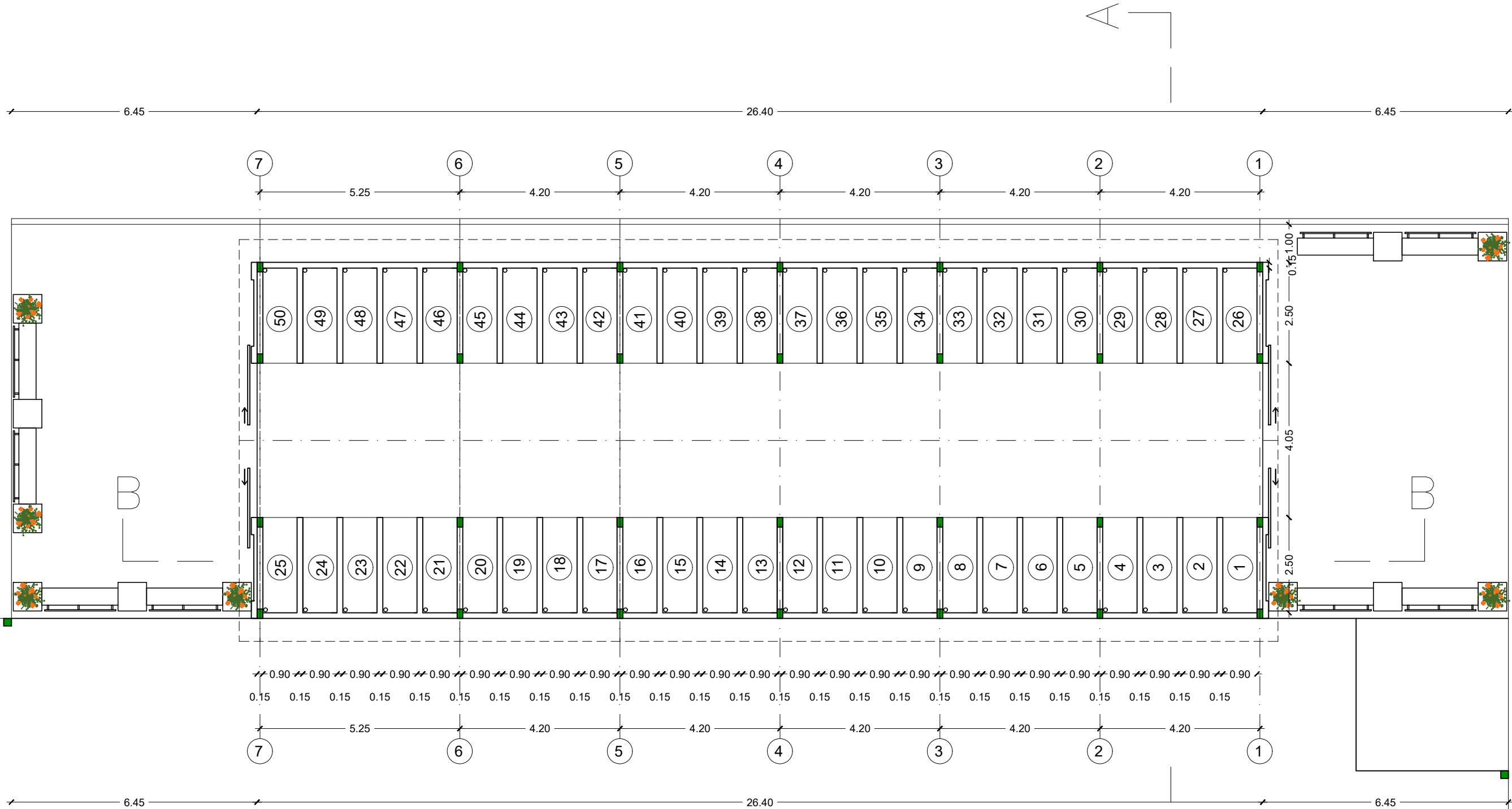
MUNICIPALIDAD DE DR. JUAN MANUEL FRUTOS
 PROYECTO: CERCADO PERIMETRAL DE CEMENTERIO MUNICIPAL + CONSTRUCCION DE COLUMBARIOS
 UBICACION: BARRIO CENTRO
 PROFESIONAL: ARQ. EMILIO WALDER

PROPIETARIO

Prof. Arq. Emilio J. Walder S.
 Reg. M.G.R.C. 1269

PROFESIONAL

A3



PLANTA ARQUITECTONICA

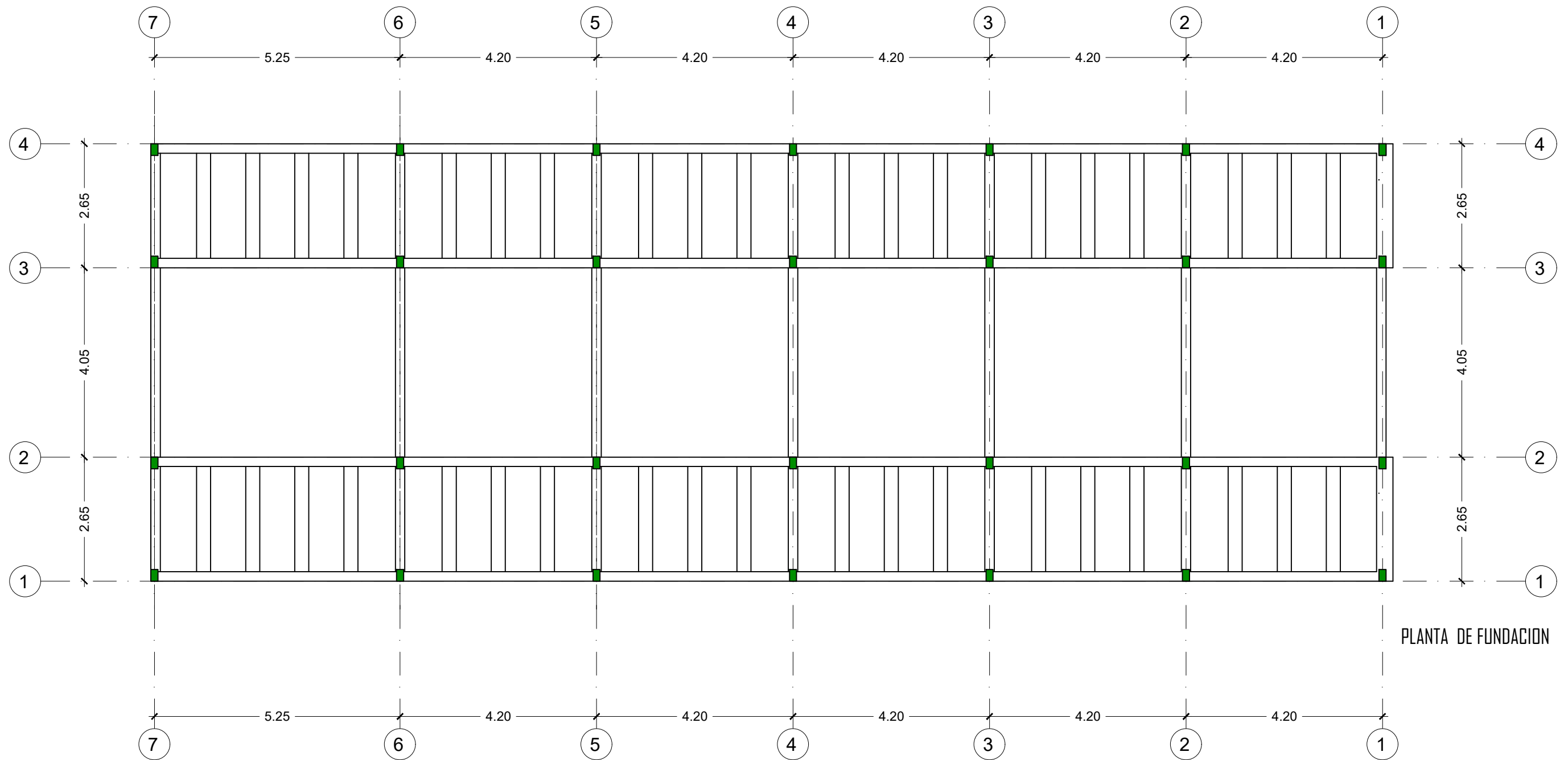
MUNICIPALIDAD DE DR. JUAN MANUEL FRUTOS
 PROYECTO: CERCADO PERIMETRAL DE CEMENTERIO MUNICIPAL+CONSTRUCCION DE COLUMBARIOS
 UBICACION: BARRIO CENTRO
 PROFESIONAL: ARQ. EMILIO WALDER

PROPIETARIO

Prof. Arq. Emilio J. Walder S.
 Reg. M.S.R.C. 1269

PROFESIONAL

A4



PLANTA DE FUNDACION

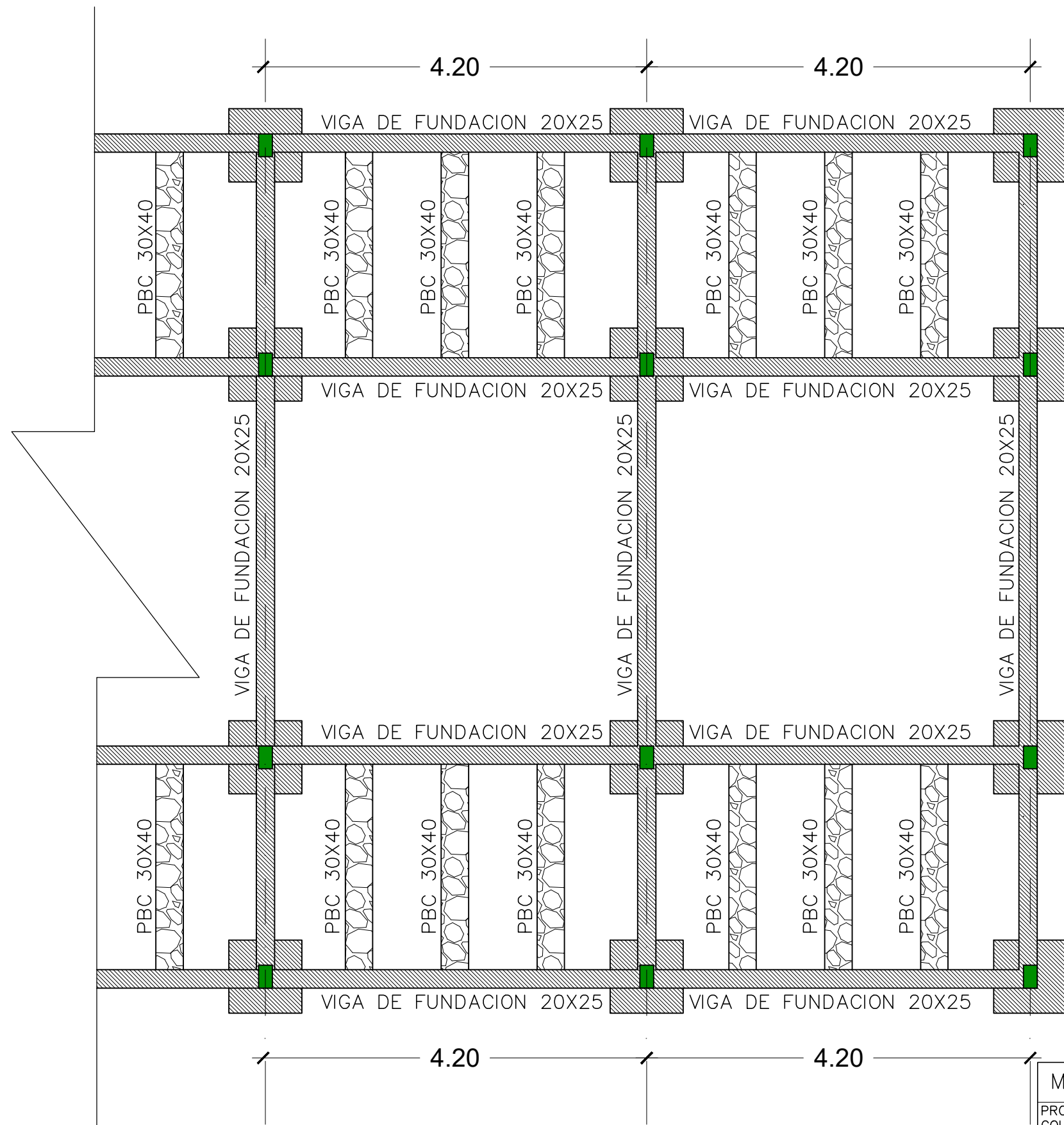
MUNICIPALIDAD DE DR. JUAN MANUEL FRUTOS
 PROYECTO: CERCADO PERIMETRAL DE CEMENTERIO MUNICIPAL + CONSTRUCCION DE COLUMBARIOS
 UBICACION: BARRIO CENTRO
 PROFESIONAL: ARQ. EMILIO WALDER

PROPIETARIO

Emilio Walder
 Prof. Arq. Emilio J. Walder S.
 Reg. M.S.R.C. 1269

PROFESIONAL

A5



DETALLE DE FUNDACION

MUNICIPALIDAD DE DR. JUAN MANUEL FRUTOS
 PROYECTO: CERCADO PERIMETRAL DE CEMENTERIO MUNICIPAL + CONSTRUCCION DE COLUMBARIOS
 UBICACION: BARRIO CENTRO
 PROFESIONAL: ARQ. EMILIO WALDER

PROPIETARIO

Prof. Arq. Emilio J. Walder S.
 Reg. M.G.R.C. 1269

PROFESIONAL

A6