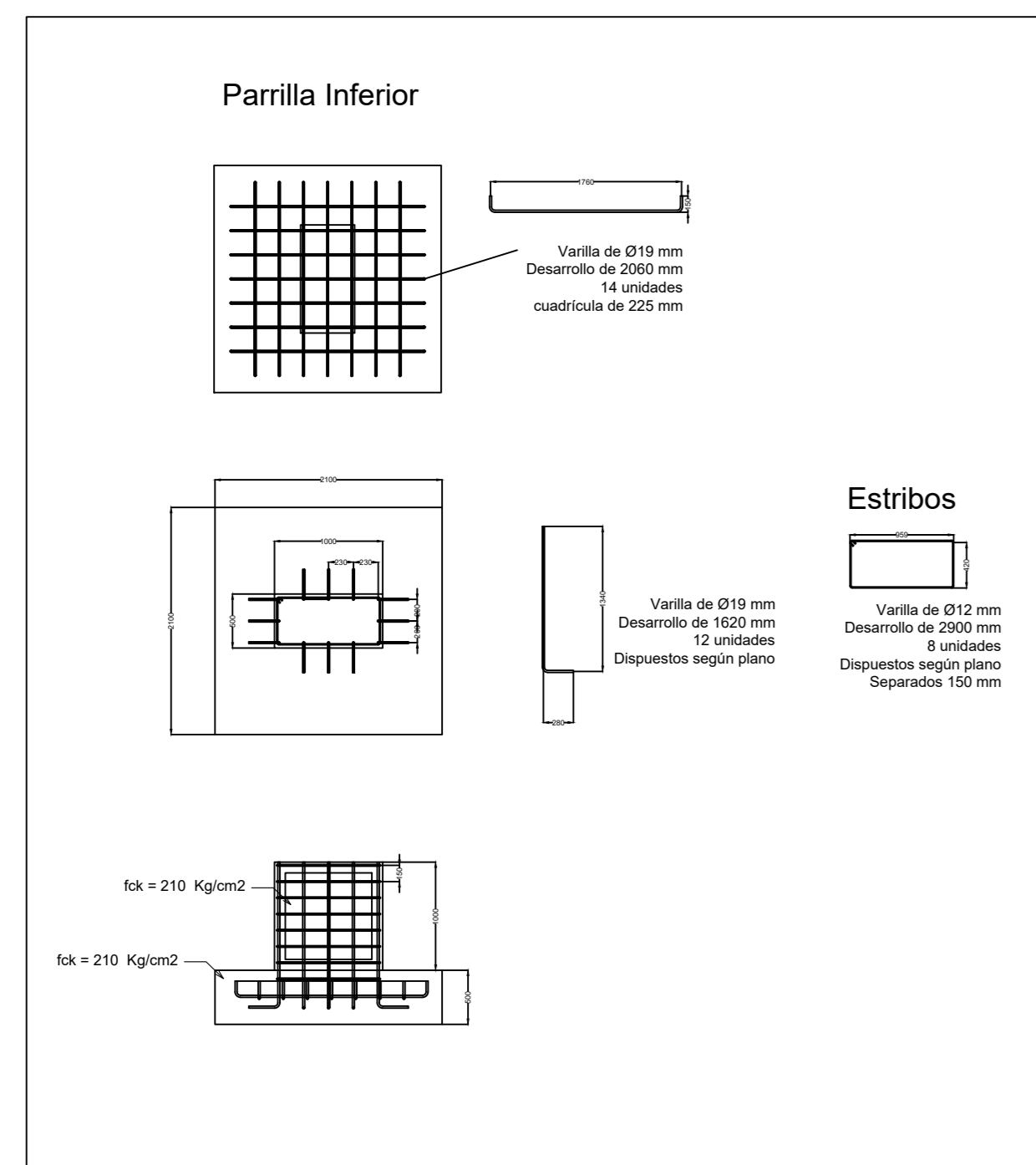
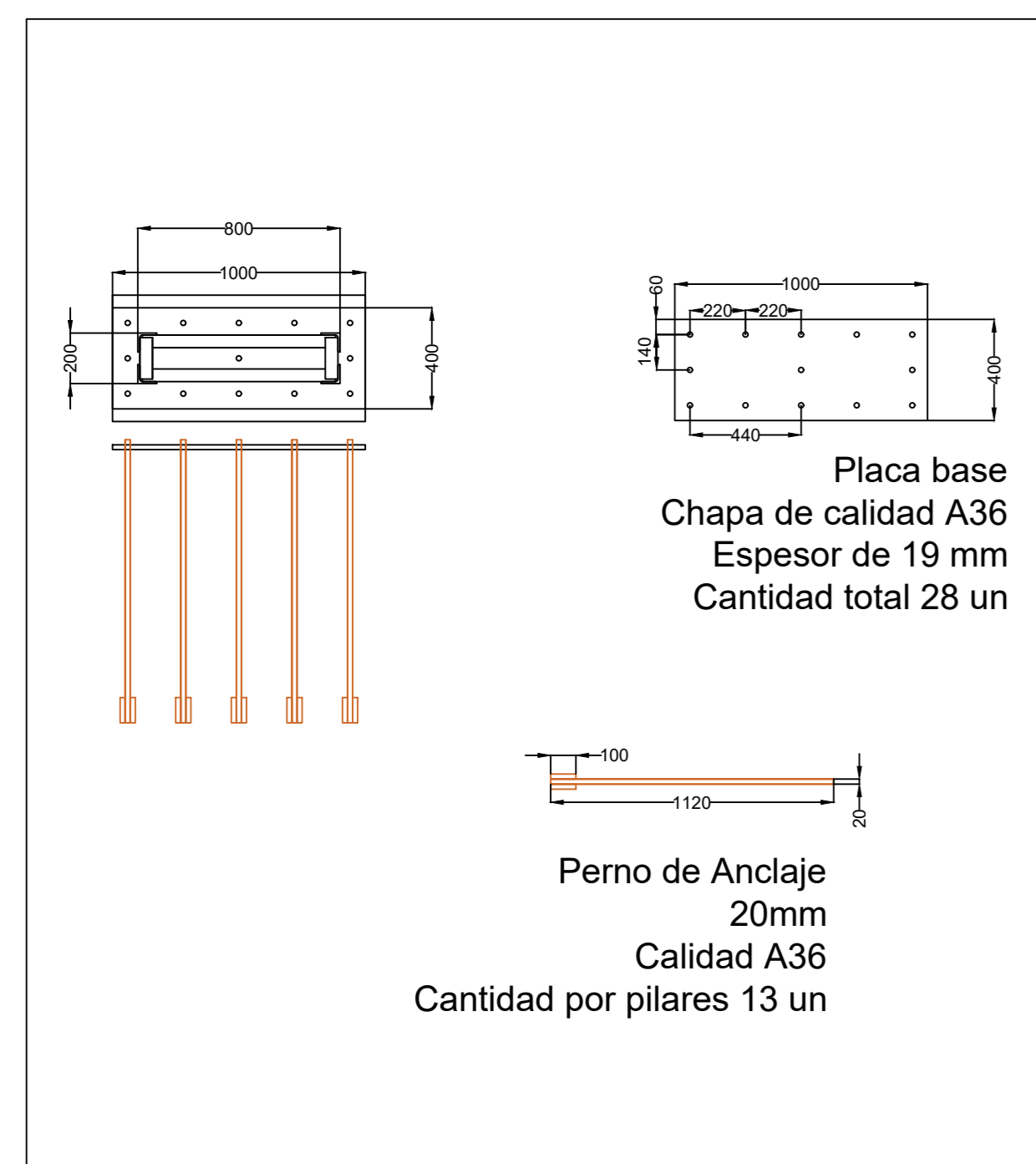


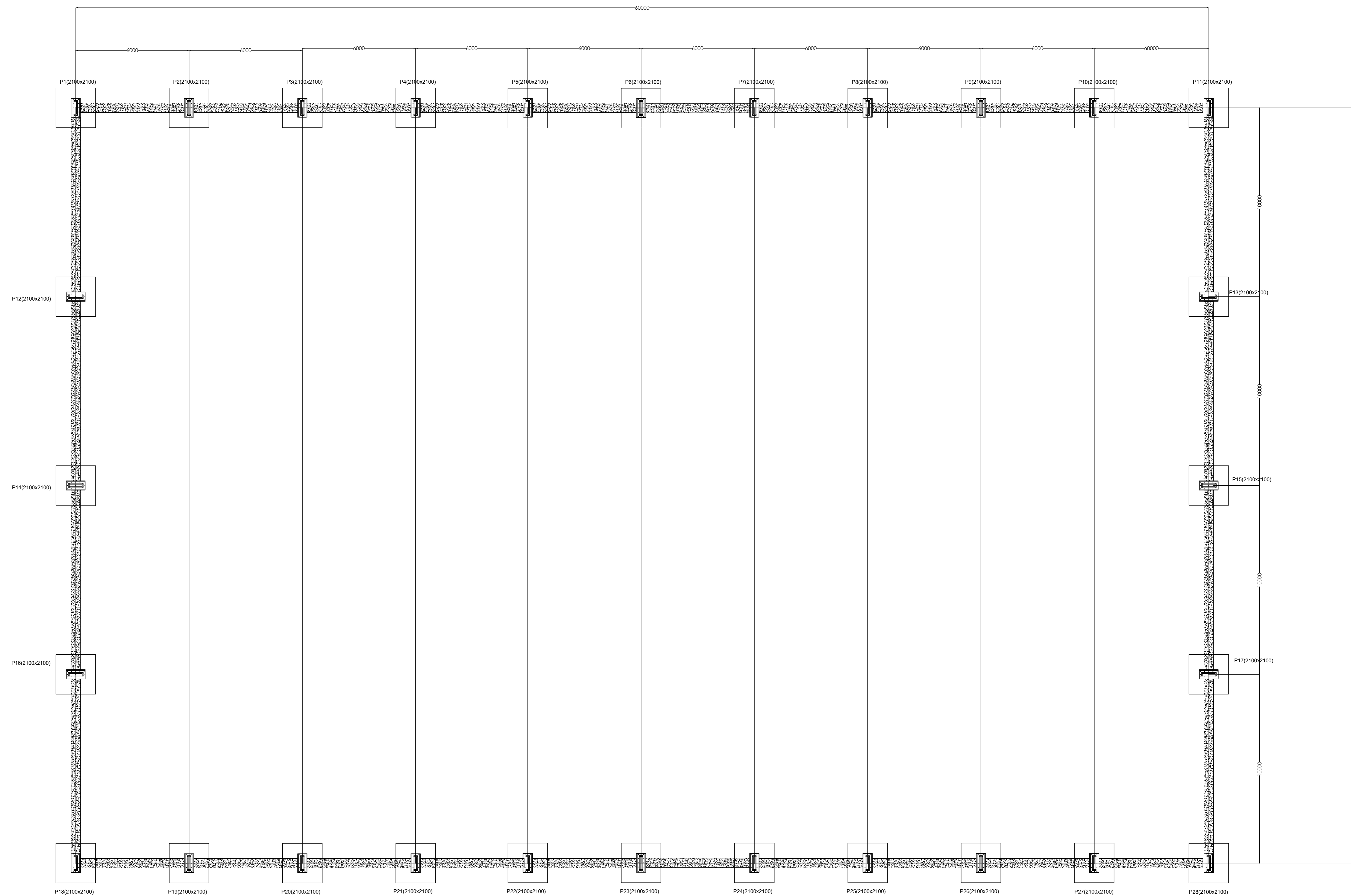
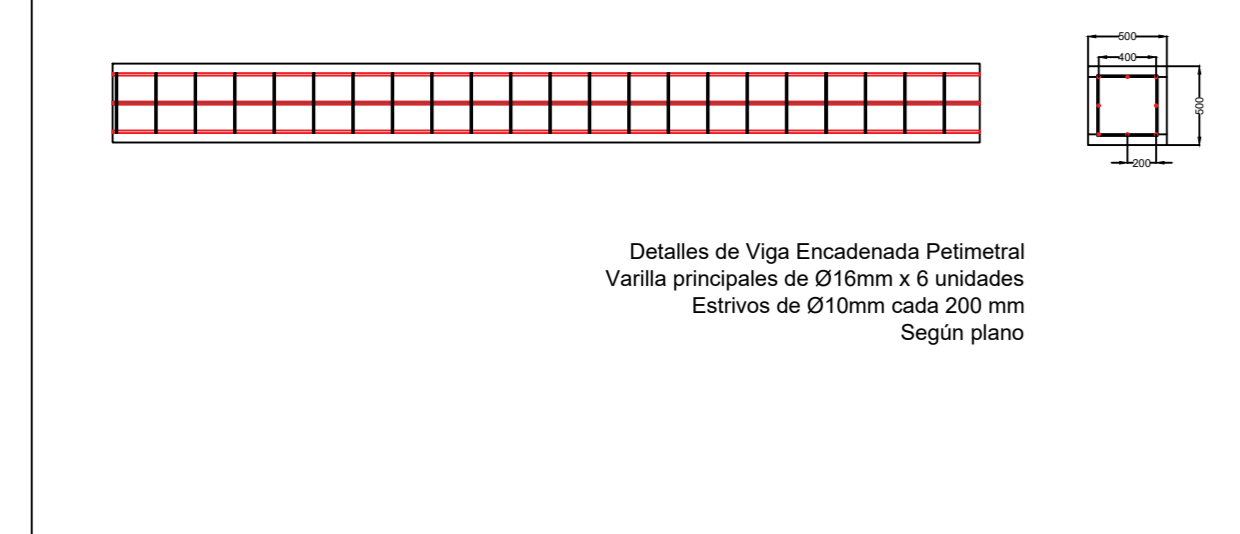
**Detalles de zapata para columnas**



**Detalles de Placa base y pernos de Anclaje**



**Detalles de armadura de encadenado perimetral**



MATERIALES	
HORMIGÓN	$f_{ck} = 200 \text{ kg/cm}^2$
ACERO	$f_{yk} = 4200 \text{ kg/cm}^2$

- Observaciones**
1. Todas las medidas deberan ser verificadas en obra
  2. Todas las medidas deberan ser verificadas en la planilla de calculo

OBRA: Polideportivo Gobernación de Boquerón		
ESTRUCTURA METÁLICA Y FUNDACIÓN		
Proyectista: ING. Nestor Ayala Registro Nro 3338	UBICACION : Carayá / UJE Llavos PROPIETARIO : GOBERNACIÓN DE BOQUERÓN	LAMINA N°: 01
REPLANTEO DE FUNDACIÓN DETALLE DE ZAPATAS		ESCALA: 1:50
Constructor	Calculista	