

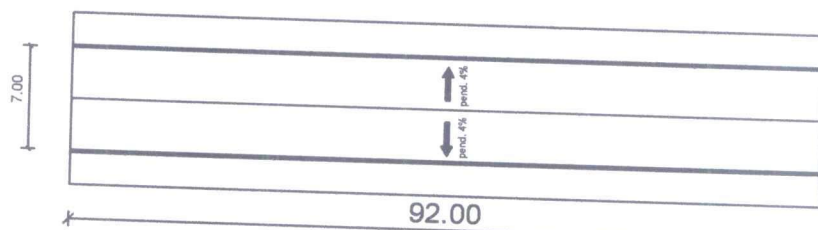
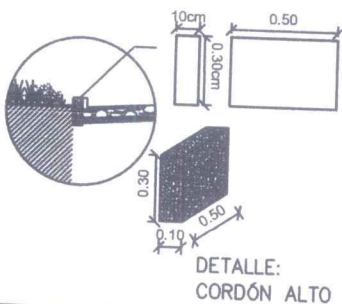
PROYECTO DE EMPEDRADO



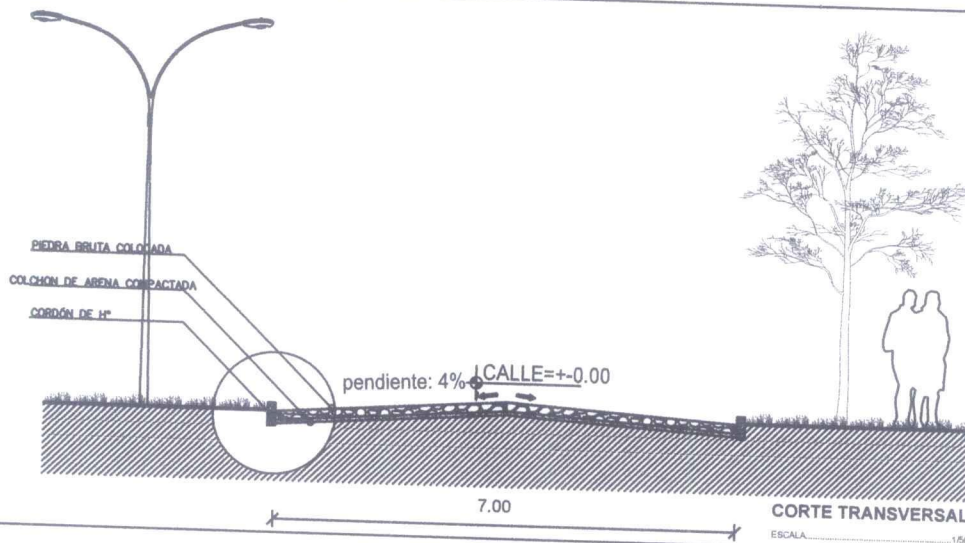
PLANTA DE LOCALIZACIÓN

Coordenadas:

INICIO: 25°24'35.60"S 57°21'31.15"O
FIN: 25°24'32.59"S 57°21'30.92"O



PLANTA DE LA CALLE



PROYECTO DE EMPEDRADO

CALLE: sin nombre

RESPONSABLE: MUNICIPALIDAD DE ITAUGUÁ

REALIZADO POR:

RECIBIDO POR:

LUGAR: ITAUGUÁ GUAZÚ

DISTRITO: ITAUGUÁ

LONGITUD DEL TRAMO: 92.00 m

ANCHO DE LA CALZADA: 7.00 m

CORDÓN: 50 X 30 X 10 Cm

SUPERF. TOTAL: 644.00 m²

MUNICIPALIDAD DE ITAUGUÁ
Arq. Clara L. Quintana R.
 Reg. M.O.P.C. Nº 3303
 Directora de Obras y Proyectos

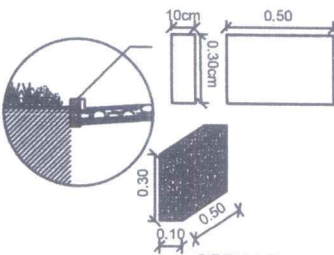
PROYECTO DE EMPEDRADO



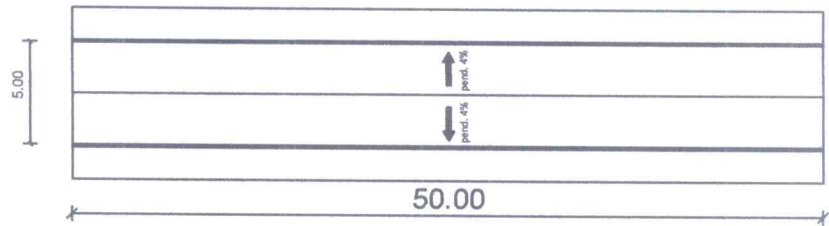
PLANTA DE LOCALIZACIÓN

Coordenadas:

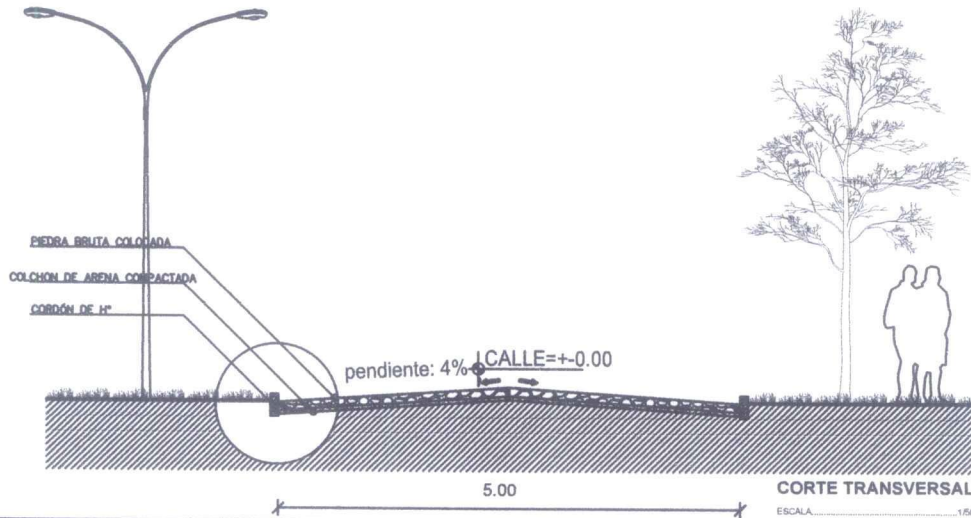
INICIO: 25°25'17.91"S 57°23'49.09"O
FIN: 25°25'18.06"S 57°23'47.30"O



DETALLE:
CORDÓN ALTO



PLANTA DE LA CALLE



CORTE TRANSVERSAL
ESCALA: 1:50

PROYECTO DE EMPEDRADO

CALLE: sin nombre

RESPONSABLE: MUNICIPALIDAD DE ITAUGUÁ

REALIZADO POR:

MUNICIPALIDAD DE ITAUGUÁ
Arq. Clara L. Quintana R.
Reg. M.O.P.C. N° 3303
Directora de Obras, Serv. y Proyectos

RECIBIDO POR:

LUGAR: ALDAMA CAÑADA

DISTRITO: ITAUGUA

LONGITUD DEL TRAMO: 50.00 m

ANCHO DE LA CALZADA: 5.00 m

CORDÓN: 50 X 30 X 10 Cm

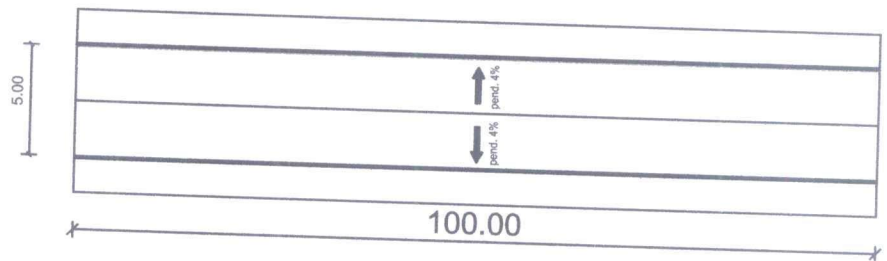
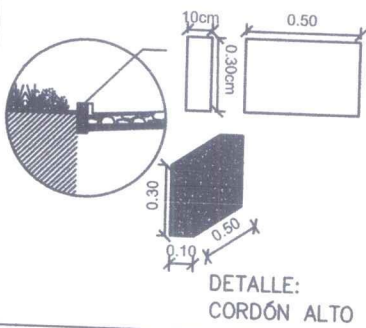
SUPERF. TOTAL: 250.00 m²

PROYECTO DE EMPEDRADO

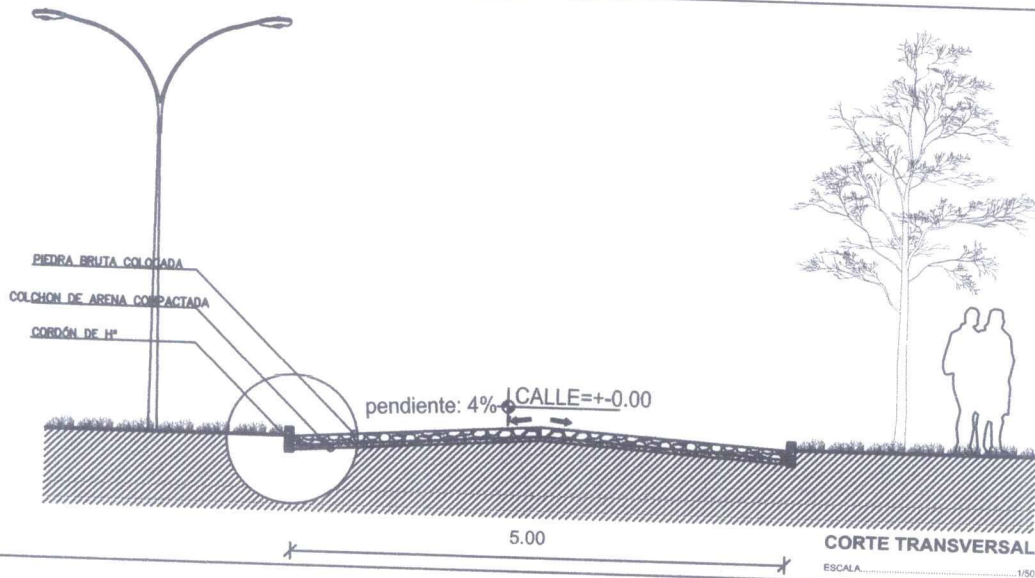


PLANTA DE LOCALIZACIÓN

Coordenadas:
 INICIO: 25°26'23.00"S 57°24'1.43"O
 FIN: 25°26'23.52"S 57°23'57.85"O



PLANTA DE LA CALLE



PROYECTO DE EMPEDRADO

CALLE: sin nombre

RESPONSABLE: MUNICIPALIDAD DE ITAUGUÁ

REALIZADO POR:

MUNICIPALIDAD DE ITAUGUÁ
 Arq. Clara L. Quintana R.
 Reg. M.O.R.C. N° 3303
 Directora de Obras, Serv. y Proyectos

RECIBIDO POR:

LUGAR: ALDAMA CAÑADA

DISTRITO: ITAUGUA

LONGITUD DEL TRAMO: 100.00 m

ANCHO DE LA CALZADA: 5.00 m

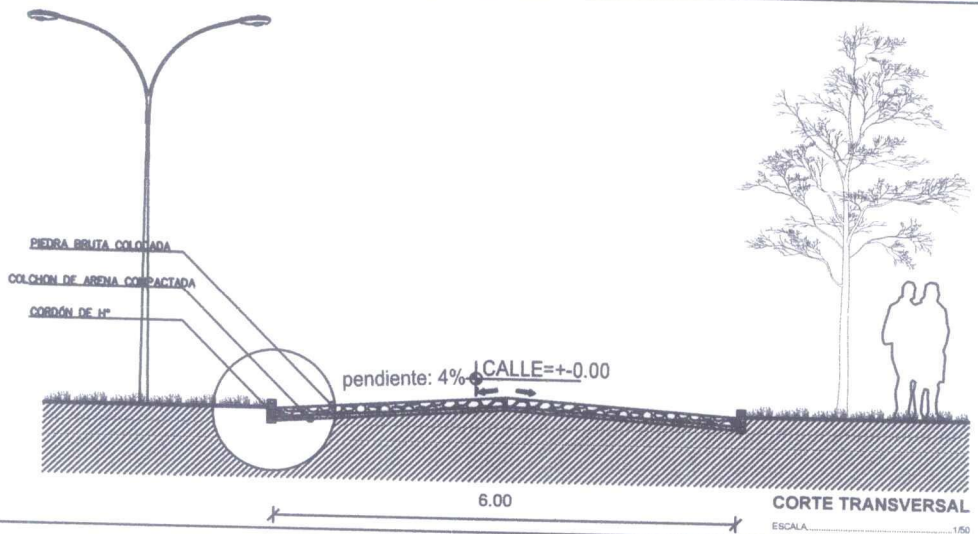
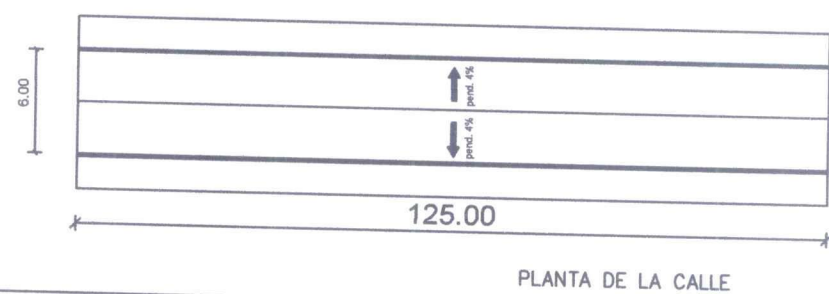
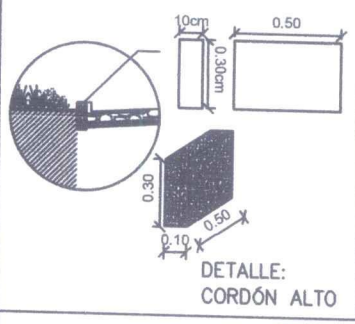
CORDÓN: 50 X 30 X 10 Cm

SUPERF. TOTAL: 500.00 m²

PROYECTO DE EMPEDRADO



PLANTA DE LOCALIZACIÓN
 Coordenadas:
 INICIO: 25°26'33.74"S 57°21'41.60"O
 FIN: 25°26'33.42"S 57°21'37.05"O



PROYECTO DE EMPEDRADO

CALLE: sin nombre		
RESPONSABLE: MUNICIPALIDAD DE ITAUGUÁ		
REALIZADO POR: MUNICIPALIDAD DE ITAUGUÁ Arq. Clara L. Quintana R. Reg. M.G.R.C. Nº 3303 Directora de Obras, Serv. y Proyectos	RECIBIDO POR:	LUGAR: COSTA DULCE DISTRITO: ITAUGUA LONGITUD DEL TRAMO: 125.00 m ANCHO DE LA CALZADA: 6.00 m CORDÓN: 50 X 30 X 10 Cm SUPERF. TOTAL: 750.00 m ²

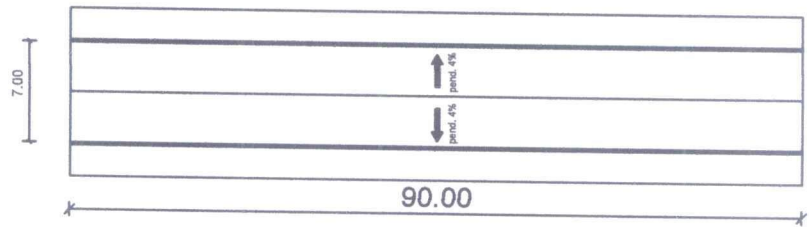
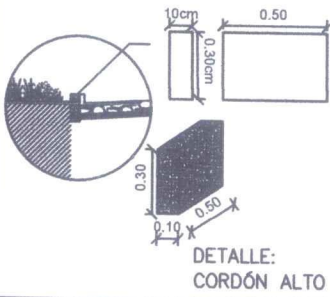
PROYECTO DE EMPEDRADO



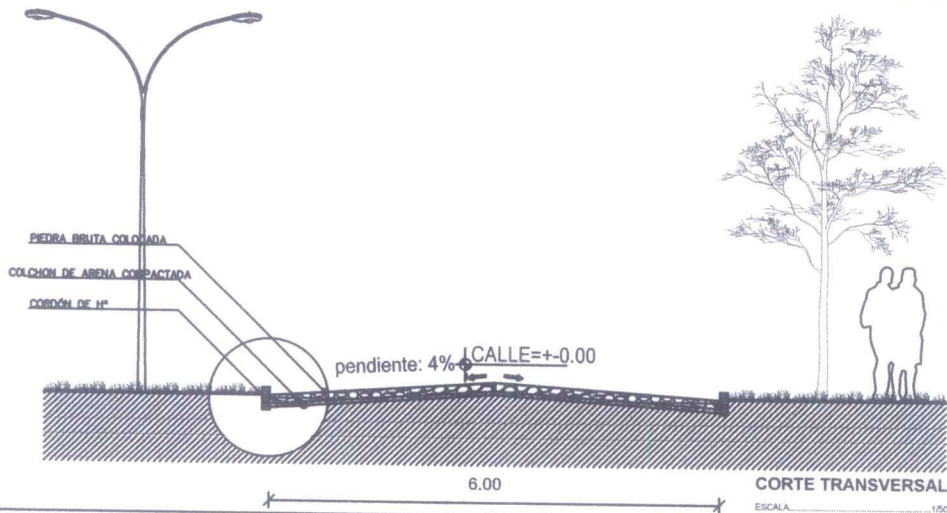
PLANTA DE LOCALIZACIÓN

Coordenadas:

INICIO: 25°22'34.98"S 57°21'53.79"O
FIN: 25°22'35.82"S 57°21'50.70"O



PLANTA DE LA CALLE



PROYECTO DE EMPEDRADO

CALLE: sin nombre

RESPONSABLE: MUNICIPALIDAD DE ITAUGUÁ

REALIZADO POR:

RECIBIDO POR:

LUGAR: VALLE KARE

DISTRITO: ITAUGUA

LONGITUD DEL TRAMO: 90.00 m

ANCHO DE LA CALZADA: 7.00 m

CORDÓN: 50 X 30 X 10 Cm

SUPERF. TOTAL: 630.00 m²

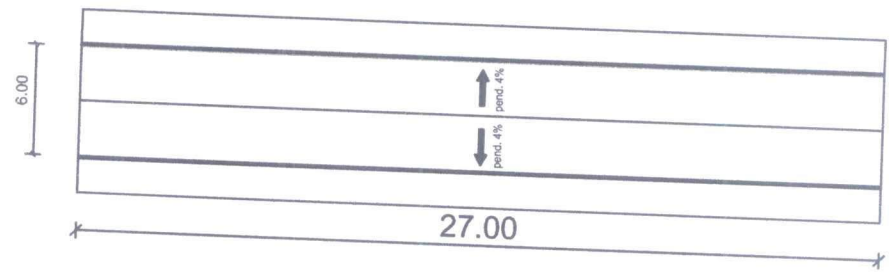
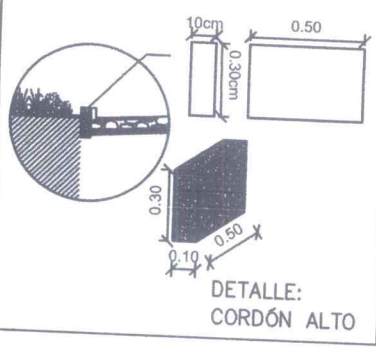
MUNICIPALIDAD DE ITAUGUÁ
Arq. Clara L. Quintana R.
Reg. M.O.P.C. N° 3303
Directora de Obras Serv. y Proyectos

PROYECTO DE EMPEDRADO

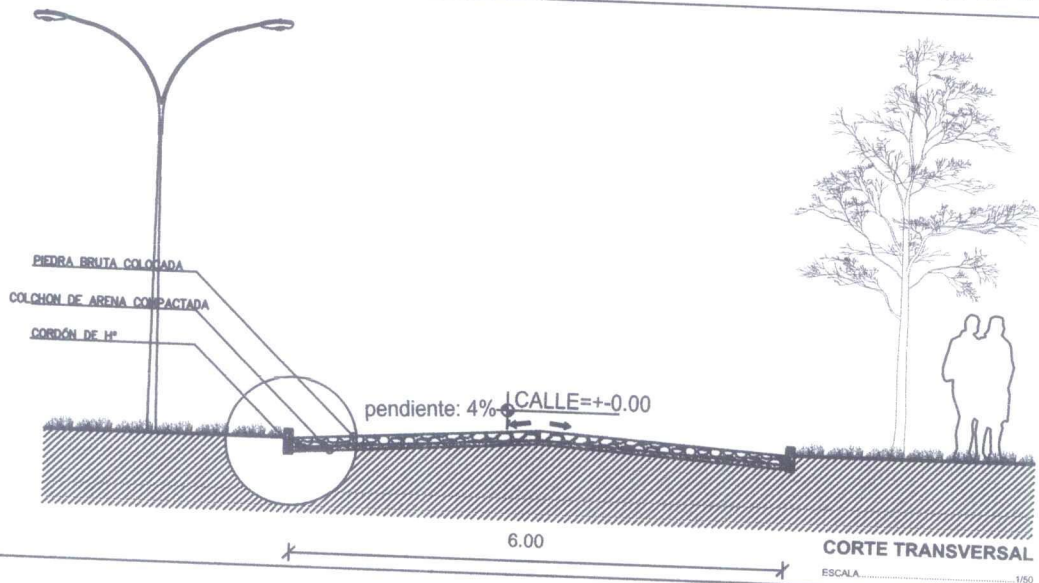


PLANTA DE LOCALIZACIÓN

Coordenadas:
 INICIO: 25°22'34.78"S 57°21'54.73"O
 FIN: 25°22'34.98"S 57°21'53.79"O



PLANTA DE LA CALLE



PROYECTO DE EMPEDRADO

CALLE: sin nombre

RESPONSABLE: MUNICIPALIDAD DE ITAUGUÁ

REALIZADO POR:

MUNICIPALIDAD DE ITAUGUÁ
 Arq. Clara L. Quintana R.
 Reg. M.O.P.C. N° 3303
 Directora de Obras, Serv. y Proyectos

RECIBIDO POR:

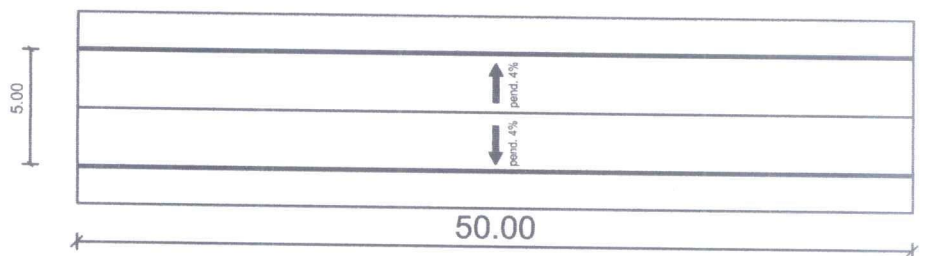
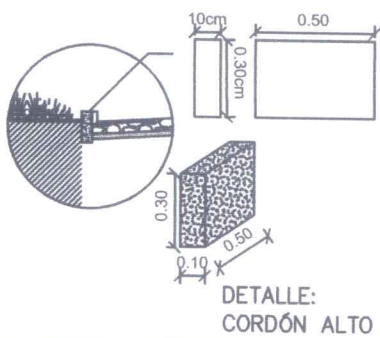
LUGAR: VALLE KARE
 DISTRITO: ITAUGUA
 LONGITUD DEL TRAMO: 27.00 m
 ANCHO DE LA CALZADA: 6.00 m
 CORDÓN: 50 X 30 X 10 Cm
 SUPERF. TOTAL: 162.00 m²

PROYECTO DE EMPEDRADO

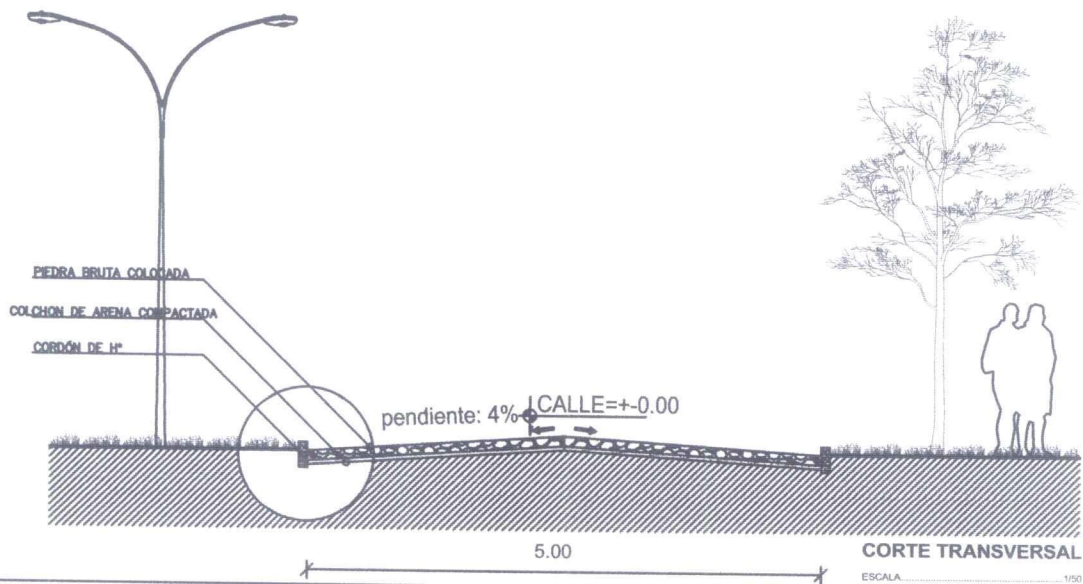


PLANTA DE LOCALIZACIÓN

Coordenadas:
 INICIO: 25°24'24.95\"/>



PLANTA DE LA CALLE



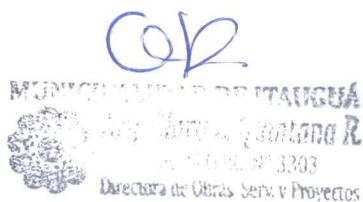
CORTE TRANSVERSAL
ESCALA 1/50

PROYECTO DE EMPEDRADO

CALLE: sin nombre

RESPONSABLE: MUNICIPALIDAD DE ITAUGUÁ

REALIZADO POR:



RECIBIDO POR:

LUGAR: POTRERITO

DISTRITO: ITAUGUÁ

LONGITUD DEL TRAMO: 50.00 m

ANCHO DE LA CALZADA: 5.00 m

CORDÓN: 50 X 30 X 10 Cm

SUPERF. TOTAL: 250.00 m²