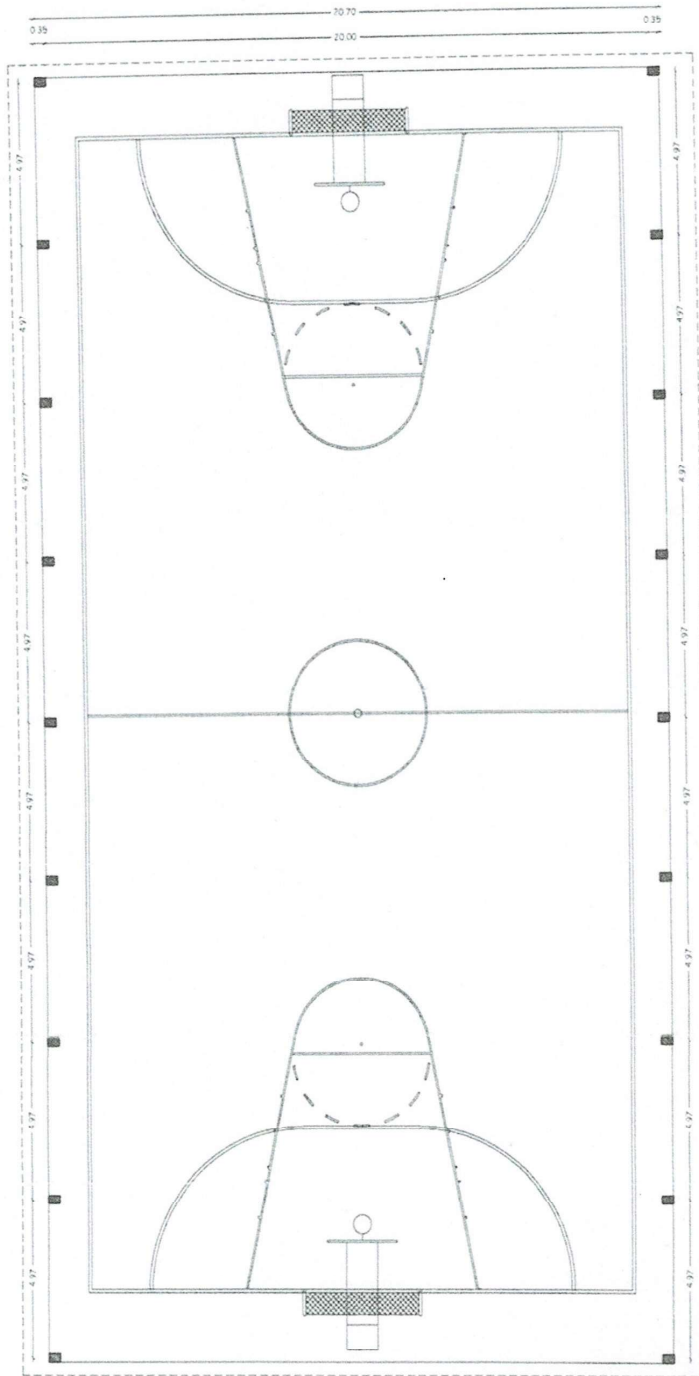


MUNICIPALIDAD DE Dr. JUAN MANUEL FRUTOS	
DEPARTAMENTO: CAAGUAZU	
OBRA: TINGLADO	
Dr. JUAN MANUEL FRUTOS	A2



PLANOS DEMOSTRATIVOS, TODOS LOS CALCULOS ESTRUCTURALES
ESTARAN A CARGO DE LA EMPRESA CONSTRUCTORA.

Emilio J. Walder
1901. Arquitecto Emilio J. Walder S.
Reg. M.O.R.C. 1289

Arq. EMILIO J. WALDER

MUNICIPALIDAD DE Dr. JUAN MANUEL FRUTOS

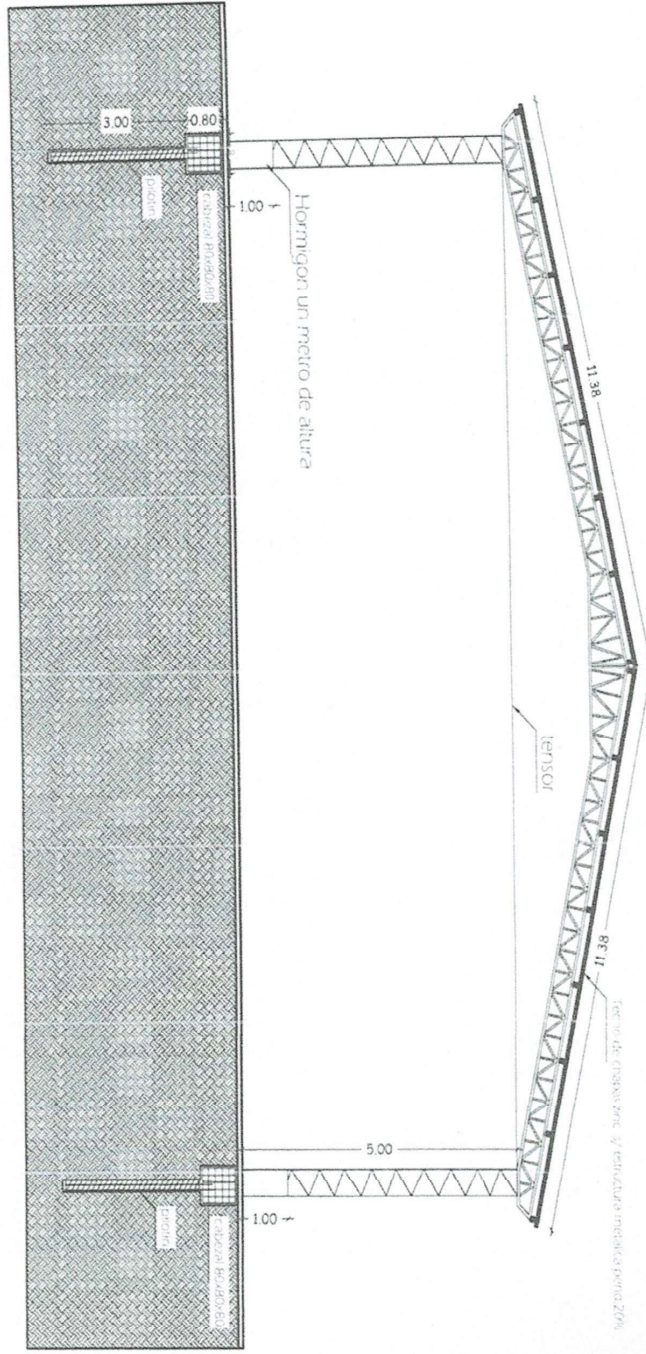
DEPARTAMENTO: CAAGUAZU

OBRA: TINGLADO

Dr. JUAN MANUEL FRUTOS

A3

CORTE A-A



PLANOS DEMOSTRATIVOS, TODOS LOS CALCULOS ESTRUCTURALES ESTARAN A CARGO DE LA EMPRESA CONSTRUCTORA.

Emilio J. Walder
 Ing. Arquitecto Emilio J. Walder S.
 Reg. M.O.A.C. 1289

Arq. EMILIO J. WALDER

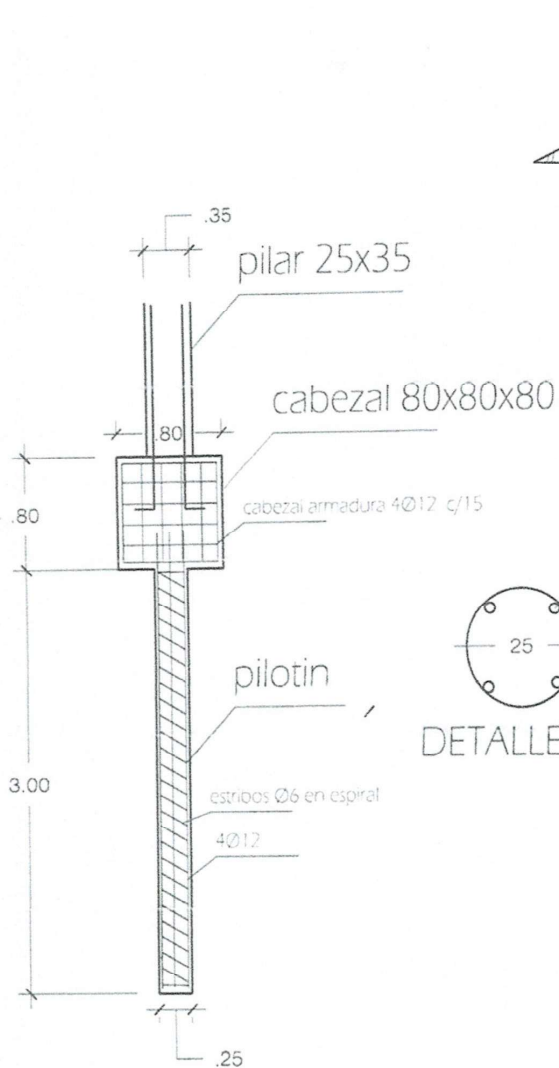
MUNICIPALIDAD DE Dr. JUAN MANUEL FRUTOS

DEPARTAMENTO: CAAGUAZU

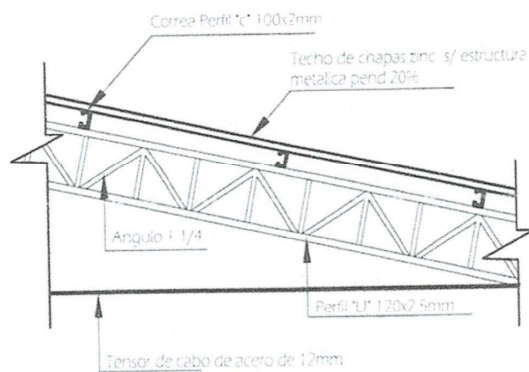
OBRA: TINGLADO

Dr. JUAN MANUEL FRUTOS

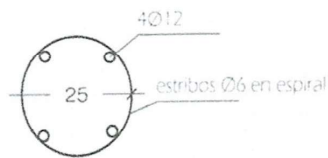
A4



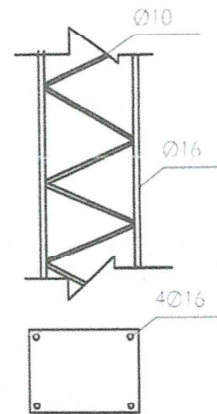
CORTE PILOTE+CABEZAL



DETALLE DE TECHO



DETALLE PILOTIN



DETALLE PILAR 25X35

PLANOS DEMOSTRATIVOS, TODOS LOS CALCULOS ESTRUCTURALES ESTARAN A CARGO DE LA EMPRESA CONSTRUCTORA.

Arq. Emilio J. Walder S.
Reg. M.O.R.C. 1289

Arq. EMILIO J. WALDER

MUNICIPALIDAD DE Dr. JUAN MANUEL FRUTOS

DEPARTAMENTO: CAAGUAZU

OBRA: TINGLADO

Dr. JUAN MANUEL FRUTOS

A5