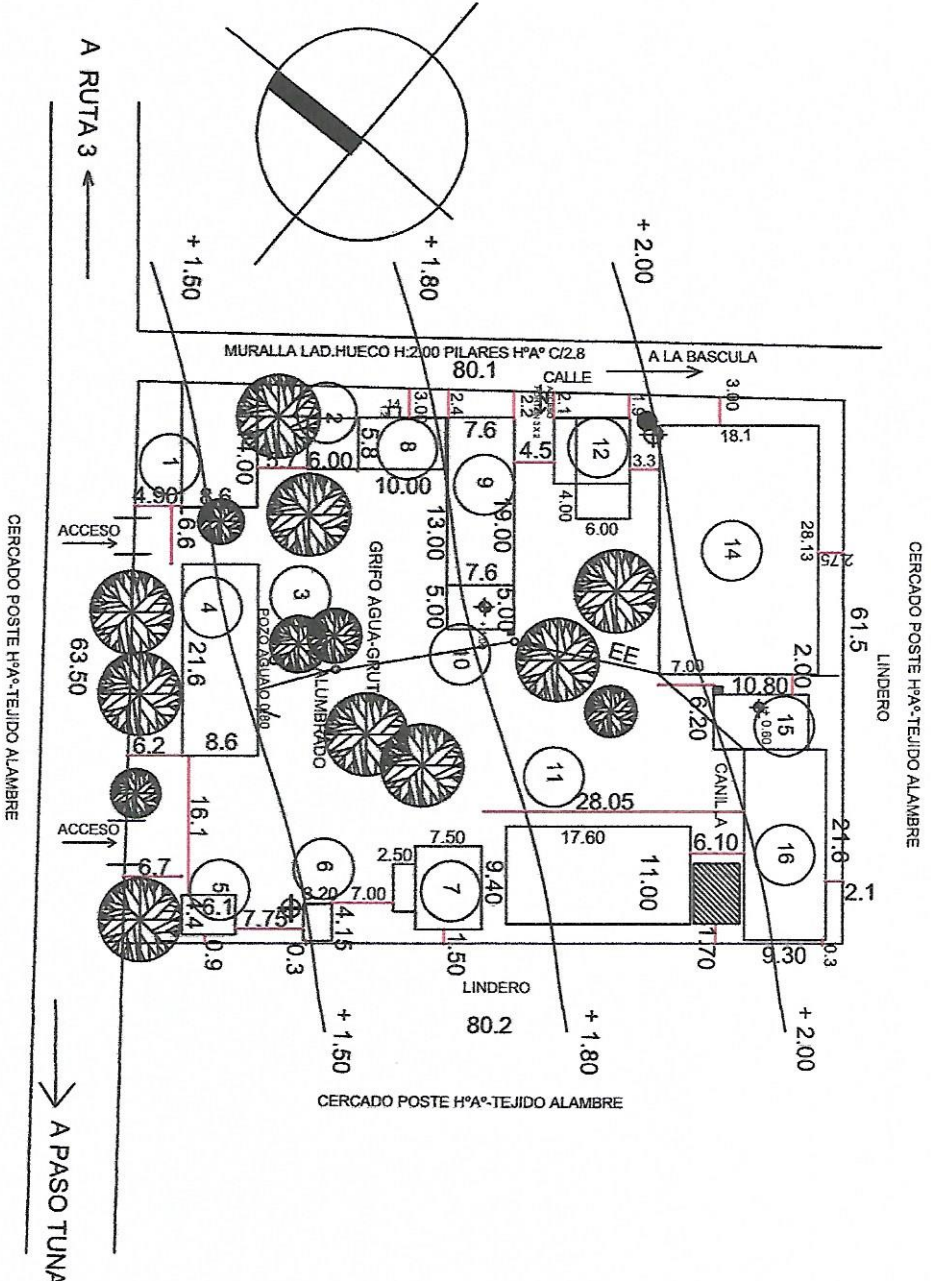


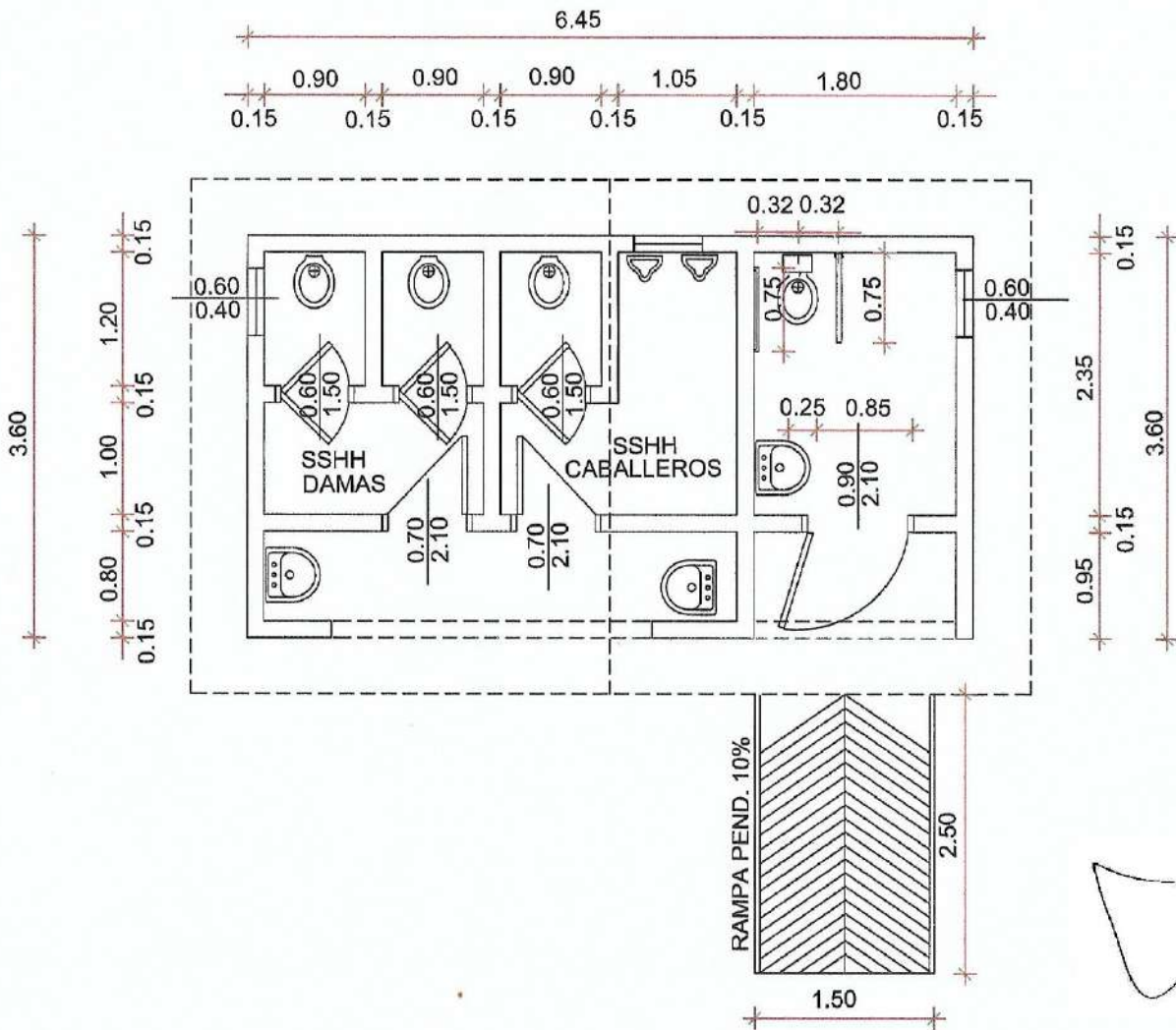
ESC.BAS. 2275 - COL.NAC. PERPETUO SOCORRO
 COSTA PUCU I-LIMA- DPTO.SAN PEDRO
 PROYECTO: CONSTRUCCION SSHH TIPO MEC EN EL COLEGIO NACIONAL

Abdon R. Cáceres S.
 ABYON R. CÁCERES S.
 ARQUITECTO

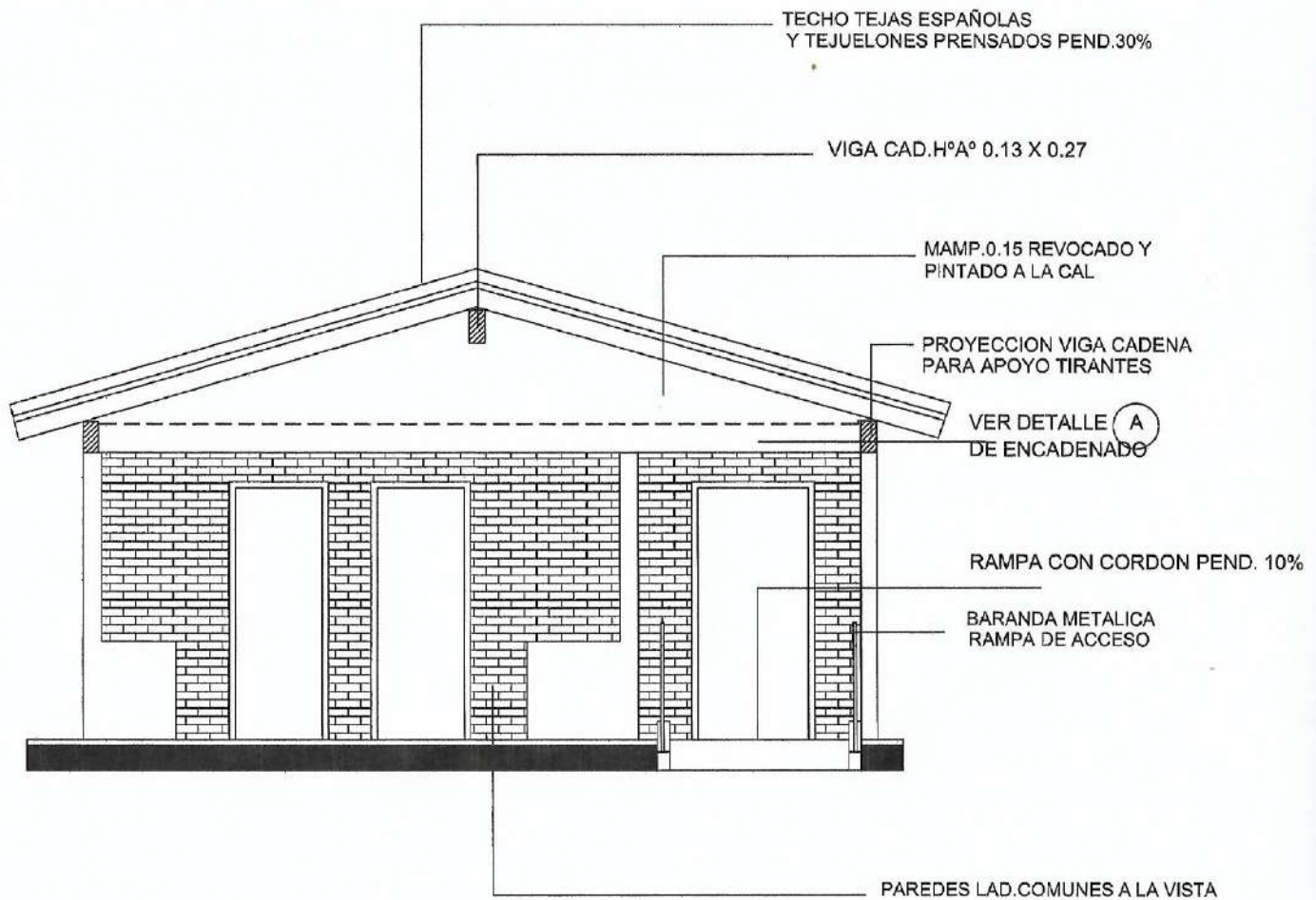


REFERENCIAS

- 1-AULA JARDIN Y 1er GRADO-MAT.COCIDO
 - 2-FOGON CUBIERTO-TECHO CH ZINC
 - 3-GRUTA-GRIFOS
 - 4-AULAS 3er.CICLO- INFORMATICA-MAT.COCIDO
 - 5-SSHH 6 CASETAS
 - 6-CANTINA/TANQUE FVD 500 LTS.
 - 7-AULA EDUC.INICIAL TIPO MEC
 - 8-AULA - DCION.PRECARIO
 - 9-4 AULAS PRECARIAS
 - 10-ESCENARIO ACTUAL
 - 11-PABELLON 2 AULAS C/ESCENARIO (EN CONSTRUCCION)
 - 12-AULA TIPO MEC
 - 13-DCION.PAR.LAD.COMUN Y TECHO CH.ZINC
 - 14-PISTA MULTUSO CUBIERTA
 - 15-ESCENARIO
 - 16-PABELLON 3 AULAS
- SSHH TIPO MEC
 A SER CONSTRUIDO

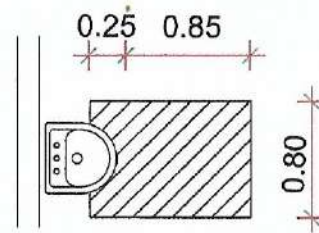
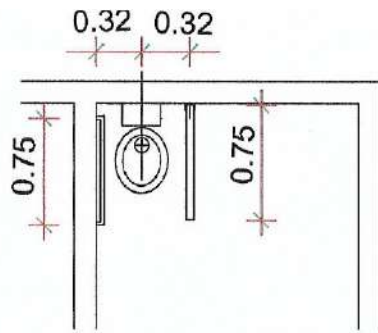


SSH ESCOLAR - PLANTA ARQUITECTONICA

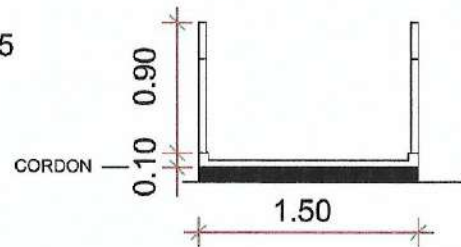
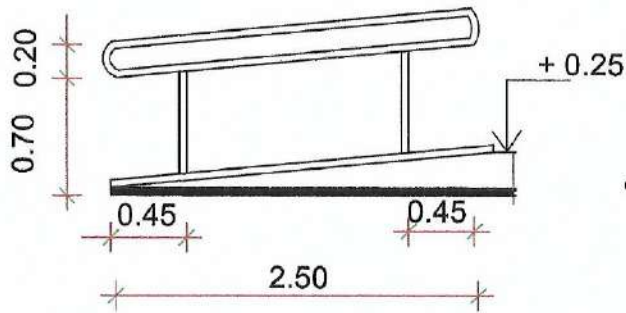


SSH ESCOLAR - FACHADA

A.R. Calderes S.
 ARDÓN R. CALDERES S.
 ARQUITECTO



DETALLES



DETALLES BARANDAS Y RAMPAS

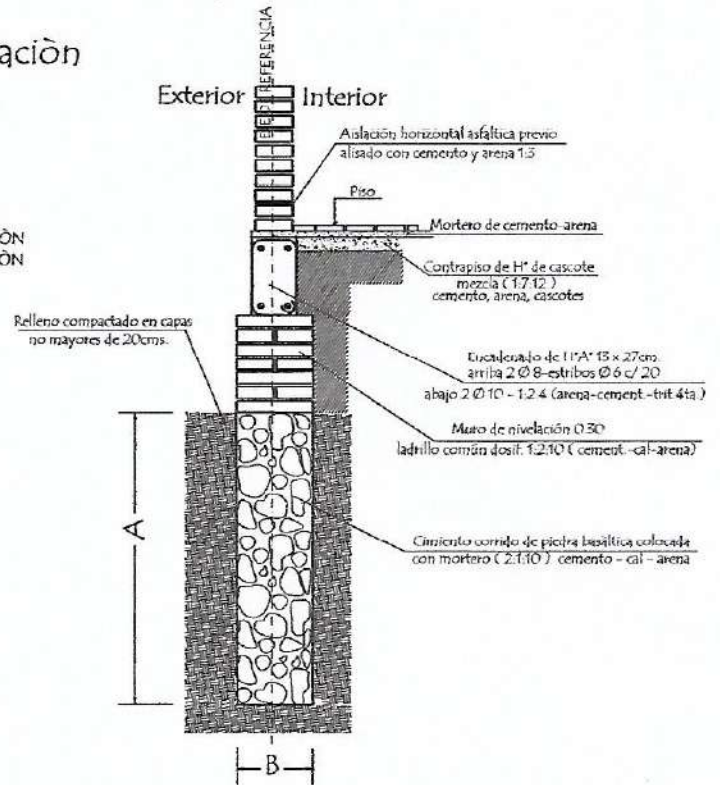
A.B. Cordero
 ABDÓN R. CORDERO S.
 ARQUITECTO

Para paredes de 0,15

Detalle de Corte de Cimentación

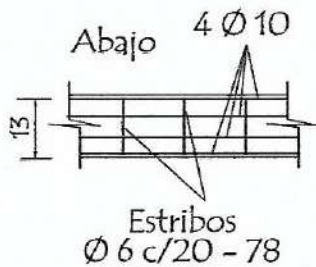
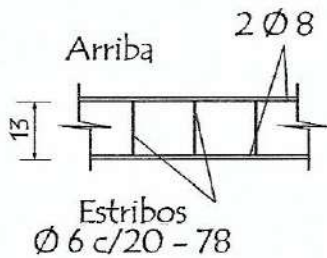
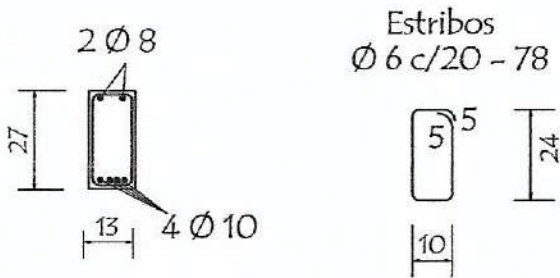
OBSERVACIONES:

- 1.- LA ALTURA DEL MURO DE NIVELACIÓN SERA VARIABLE EN TODOS LOS CASOS DEPENDIENDO DE LA SITUACION DEL TERRENO
- 2.- CIMENTACION A = 1,00 o 0,50 mts. DEPENDIENDO DE LA UBICACION
B = 0,50 o 0,50 mts. DEPENDIENDO DE LA UBICACION

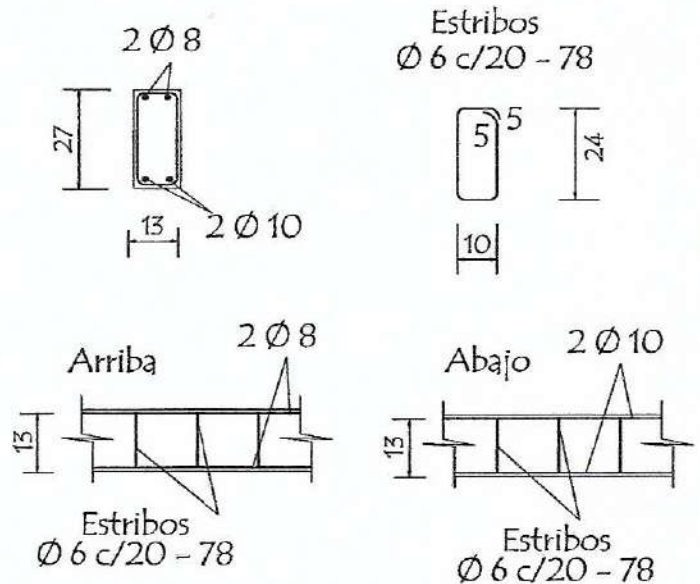


Detalle (A)

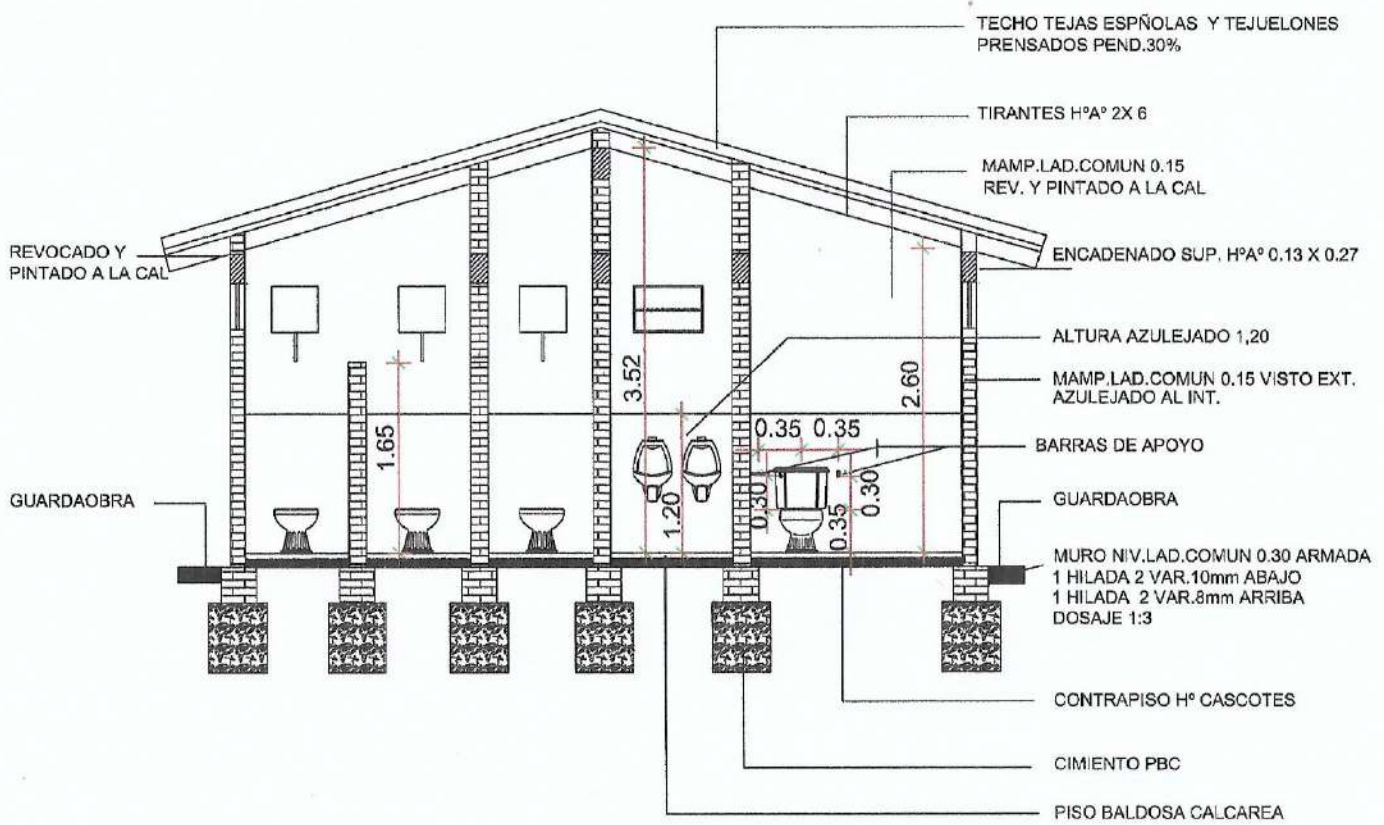
Encadenado de H° A° de 13 x 27



Detalle Encadenado de H° A° de 13 x 27



ABDÓN R. CÁCERES S.
ABDÓN R. CÁCERES S.
 ARQUITECTO

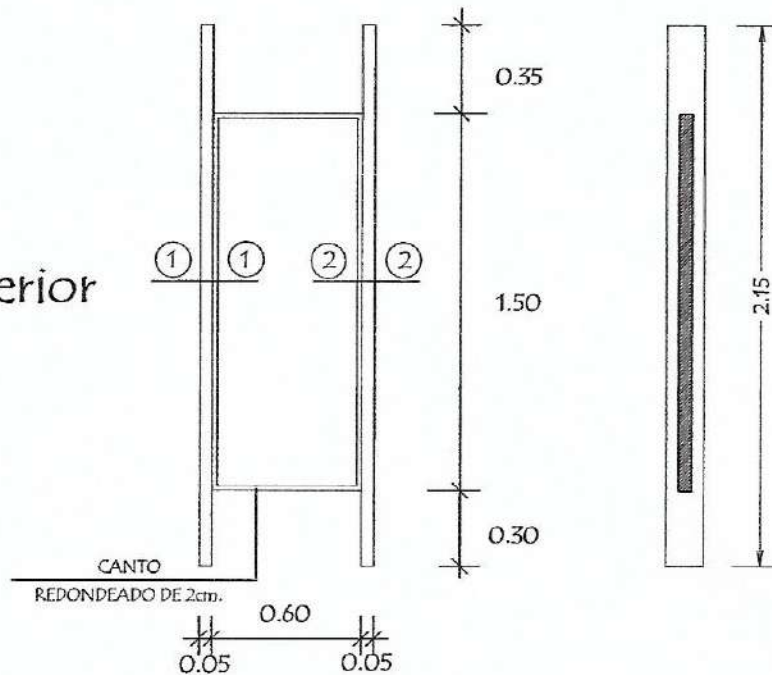


SSH ESCOLAR - CORTE

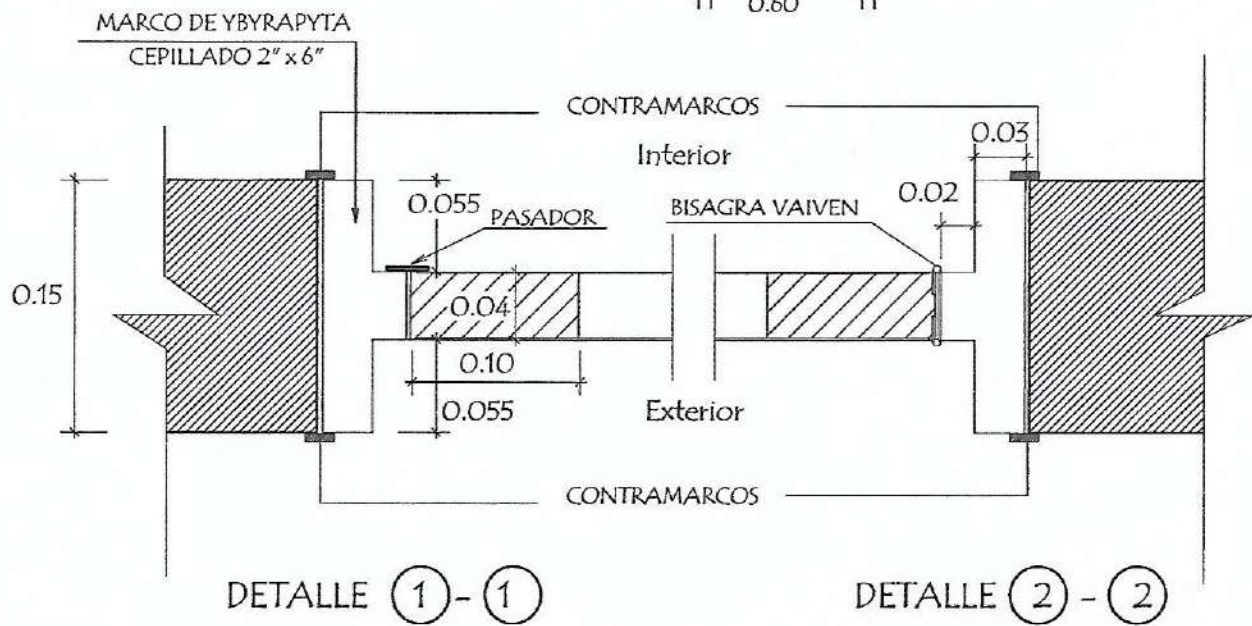
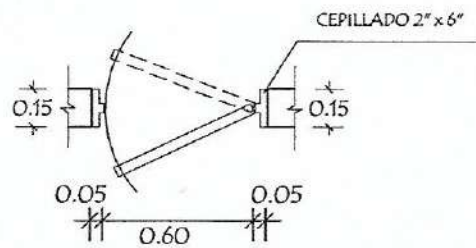
A.B. Calderes S.
 ABDON R. CALDERES S.
 ARQUITECTO

Puerta Placa de 0,60 x 1,50 Tipo Vaiven (boxes en baño)

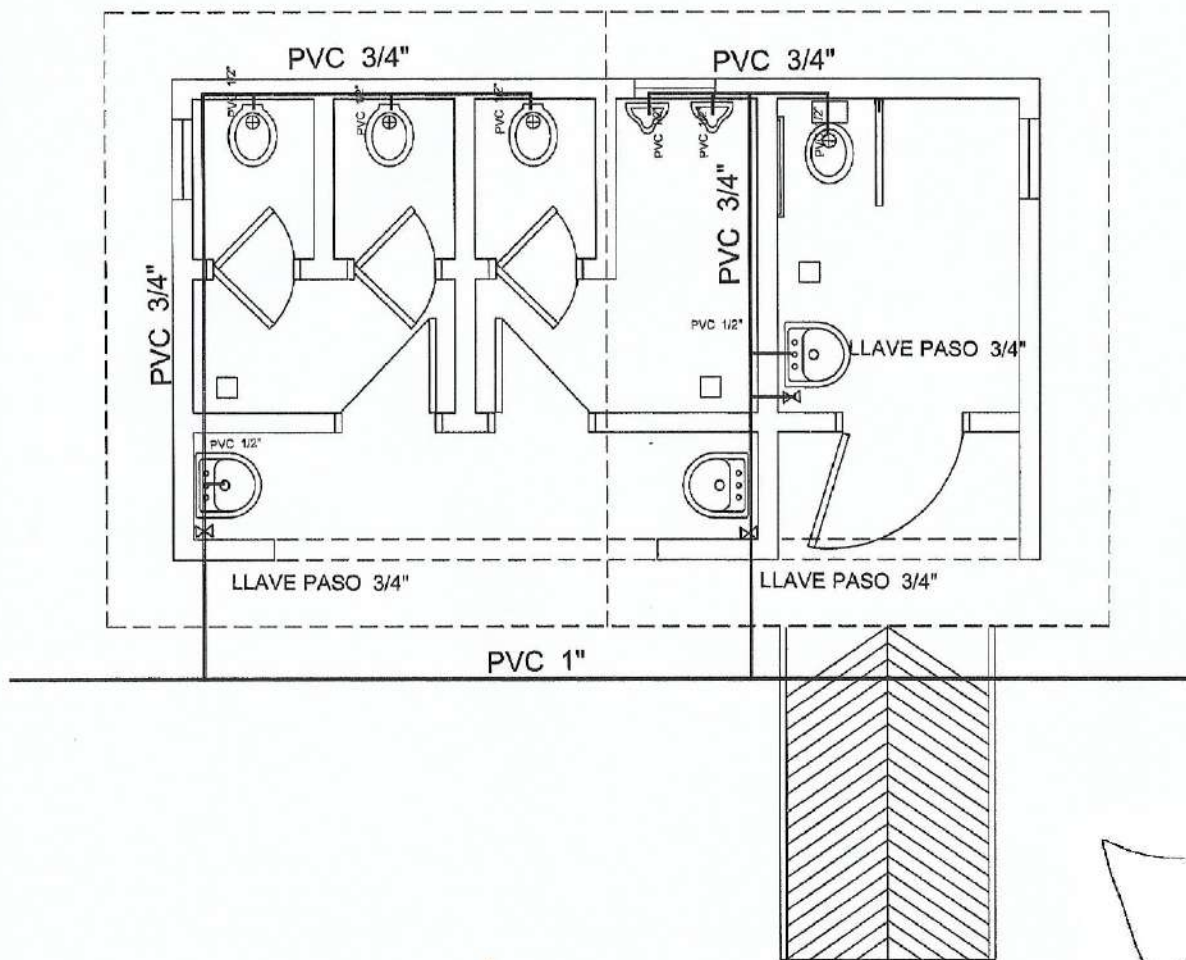
Alzado
Vista exterior



Planta

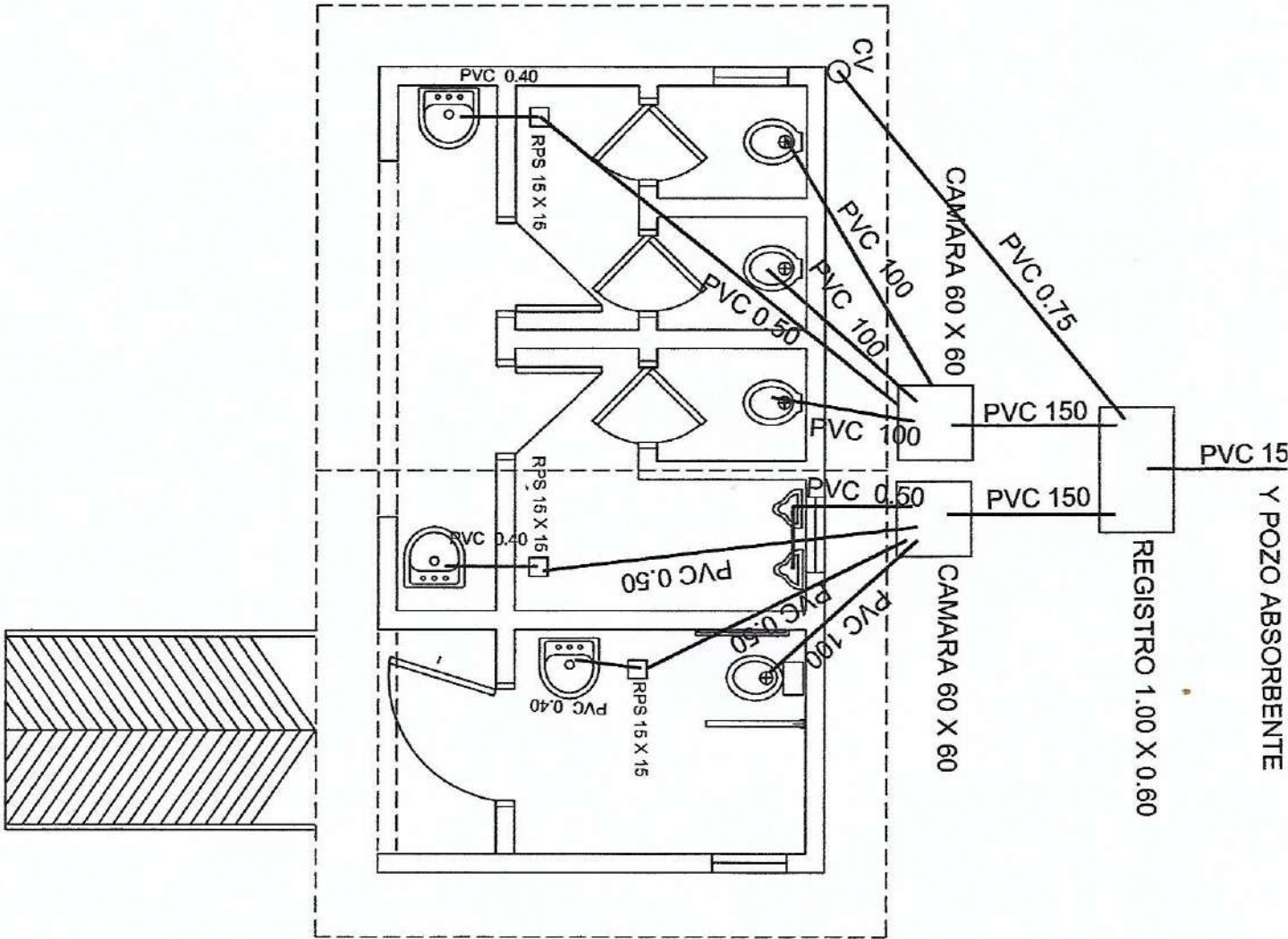



 ABDÓN R. CÁCERES S.
 ARQUITECTO

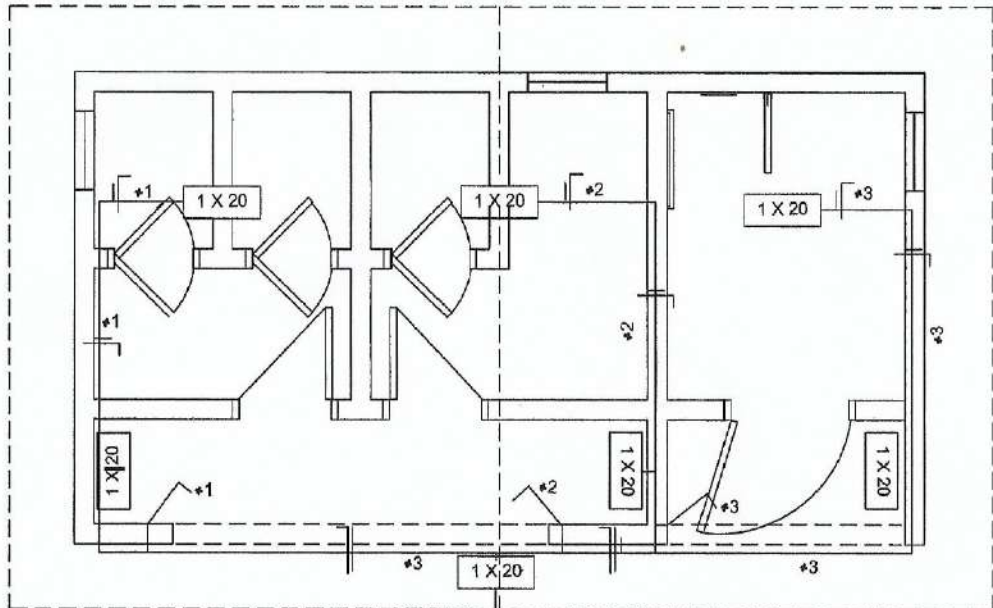



 ABDÓN R. CÁCERES S.
 ARQUITECTO

SSH ESCOLAR - AGUA CORRIENTE



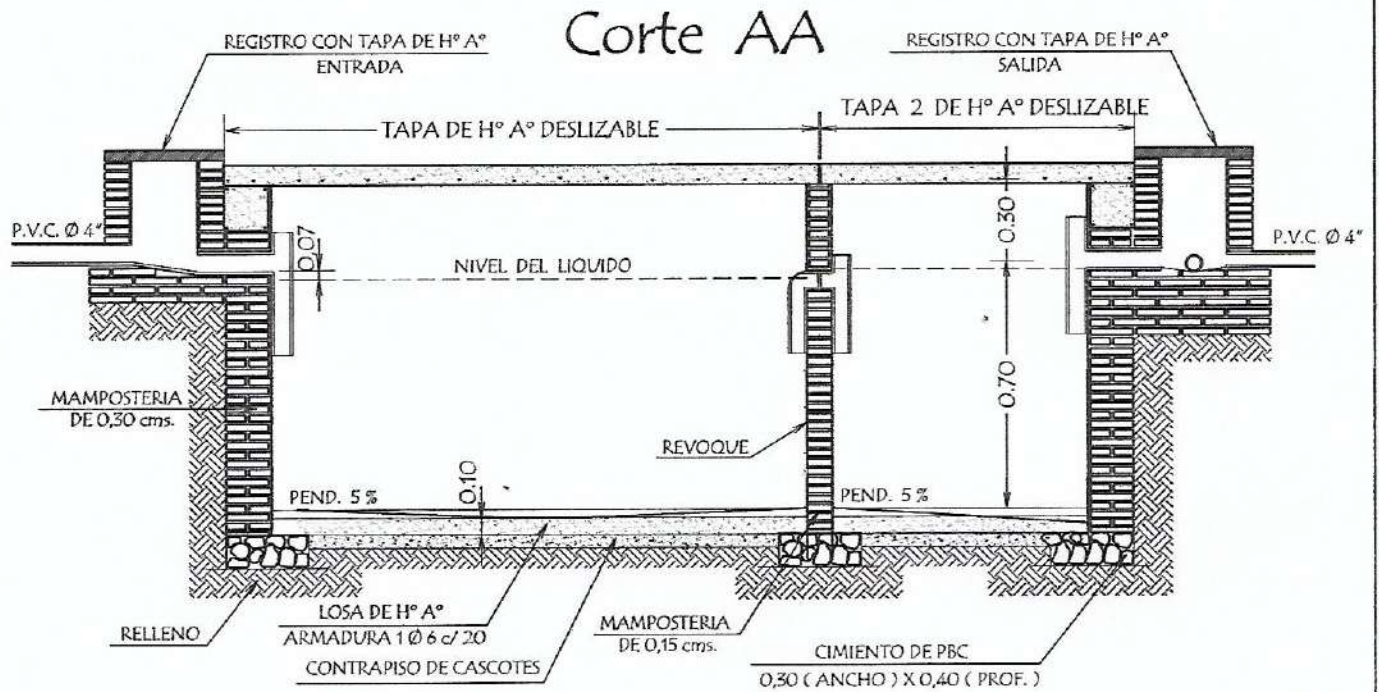
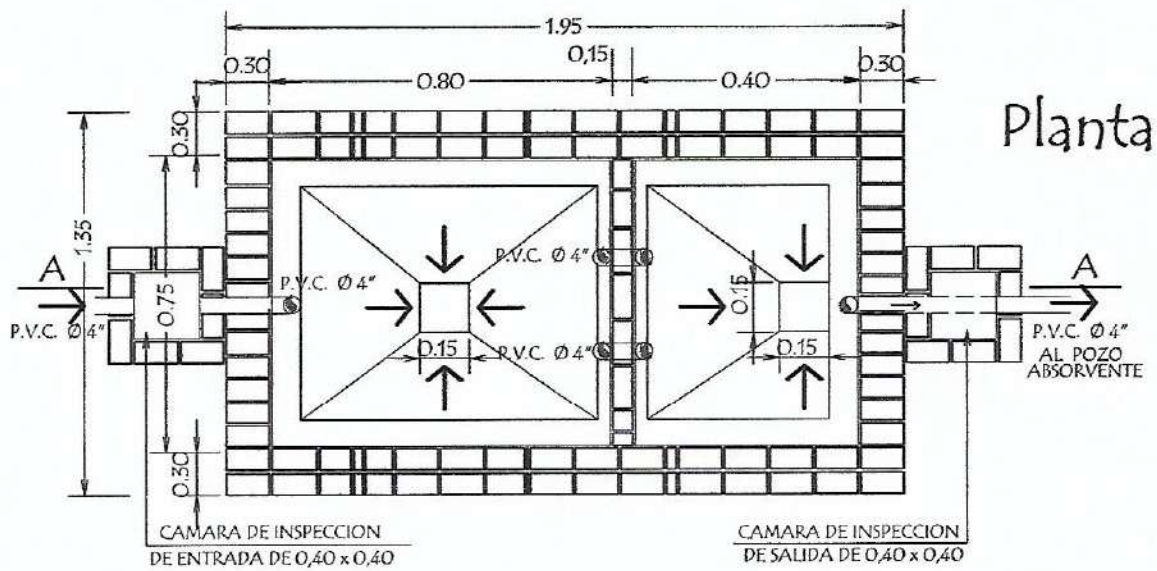
SSH ESCOLAR - DESAGUE CLOACAL



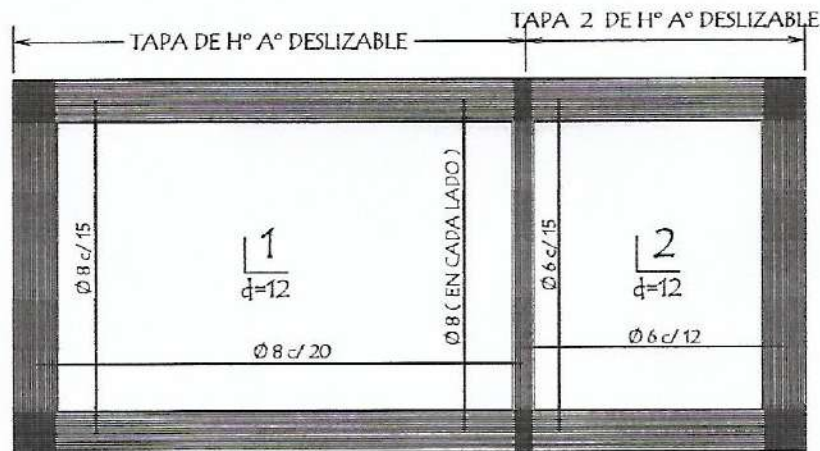
AL TABLERO PRINCIPAL

J.B. Calderón
 ARDÓN R. CALDERÓN S.
 ARQUITECTO

SSH ESCOLAR - INSTALACION ELECTRICA

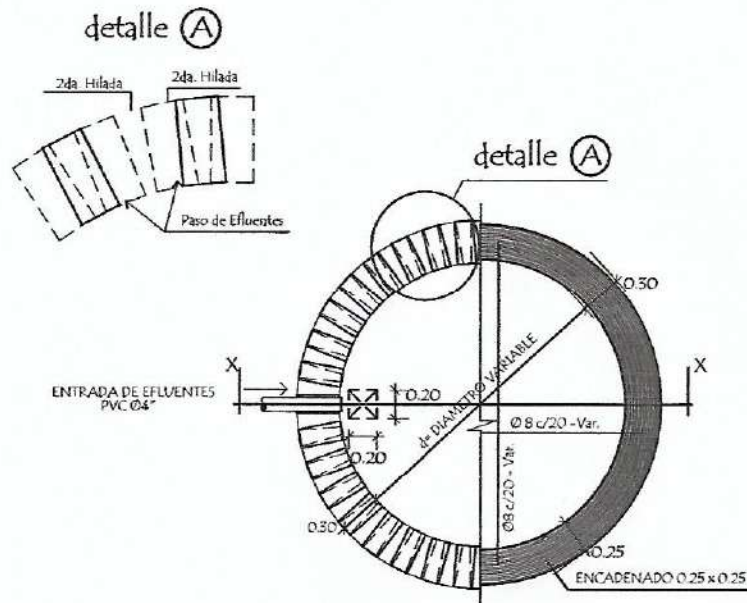


Detalle de losa tapa

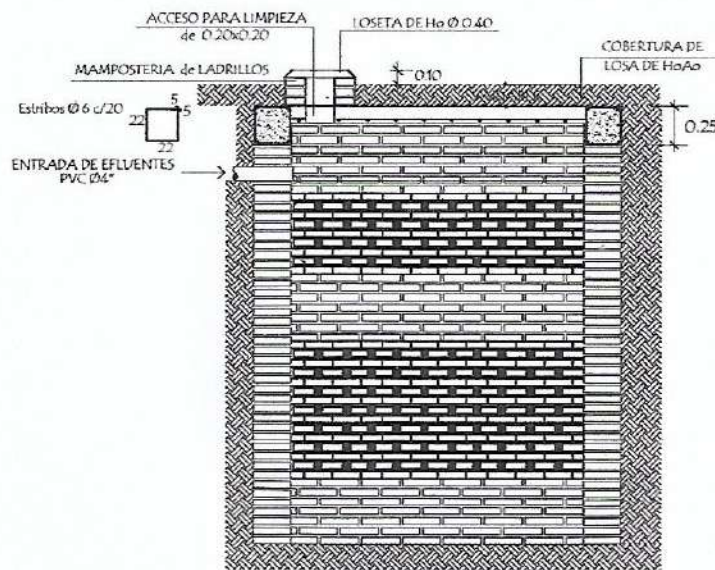



ABDÓN R. CÁCERES S.
 ARQUITECTO

Detalle de losa tapa del pozo absorbente



corte xx



POZO ABSORBENTE MEDIDAS		
TIPO	d	h
1	2.00mts.	2.50mts.
2	2.50mts.	3.00mts.
3	3.00mts.	3.00mts.

ABDÓN R. CÁCERES S.
 ABDÓN R. CÁCERES S.
 ARQUITECTO