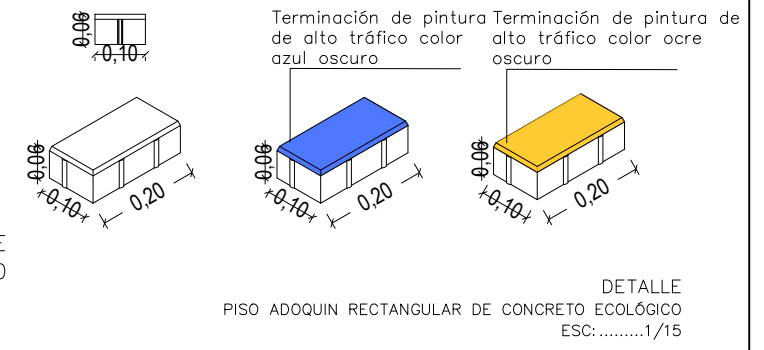
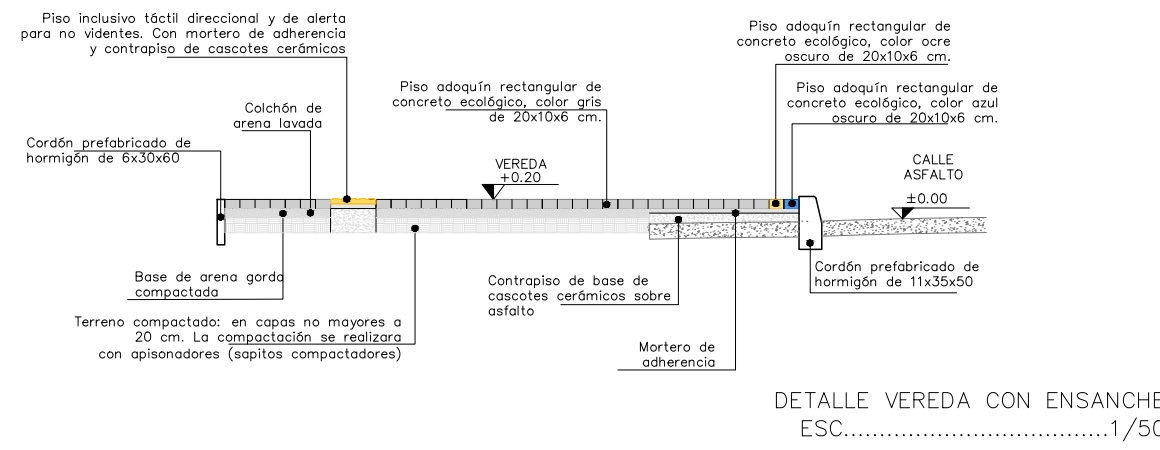
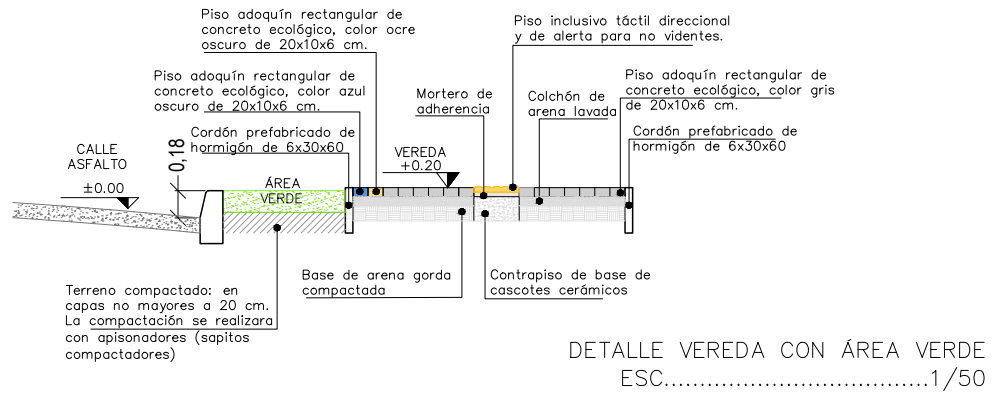
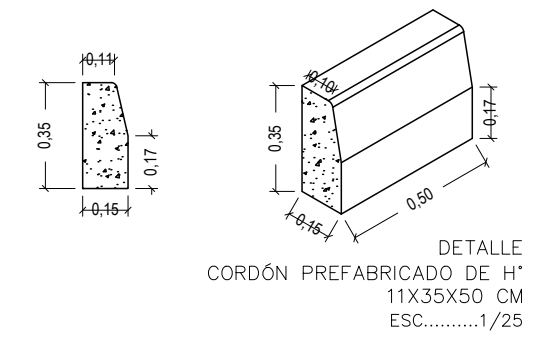
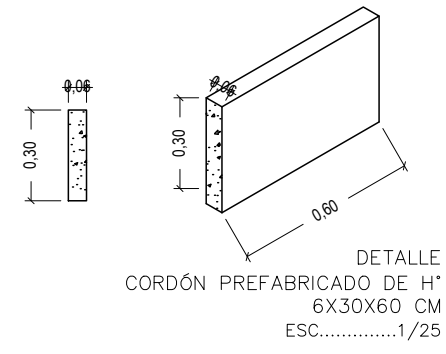
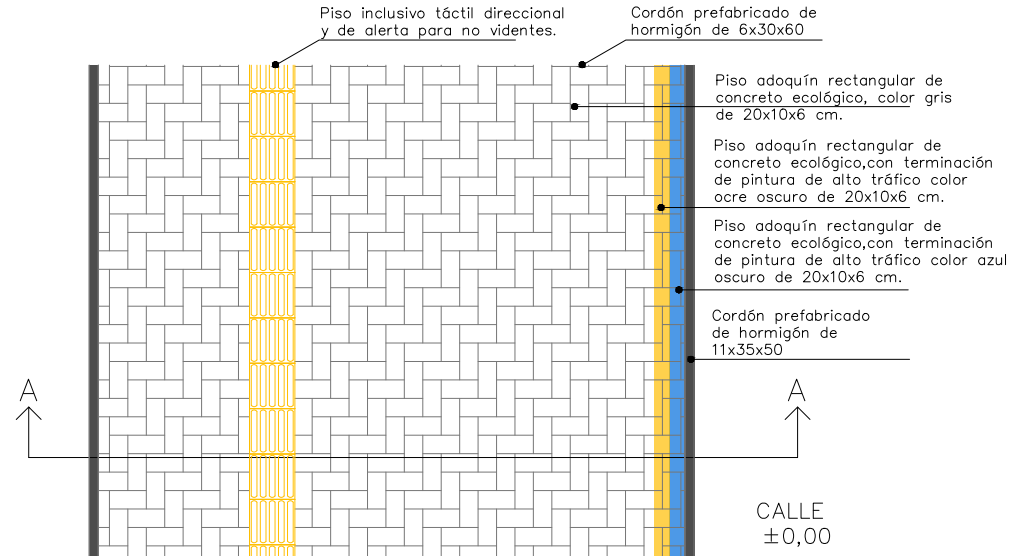
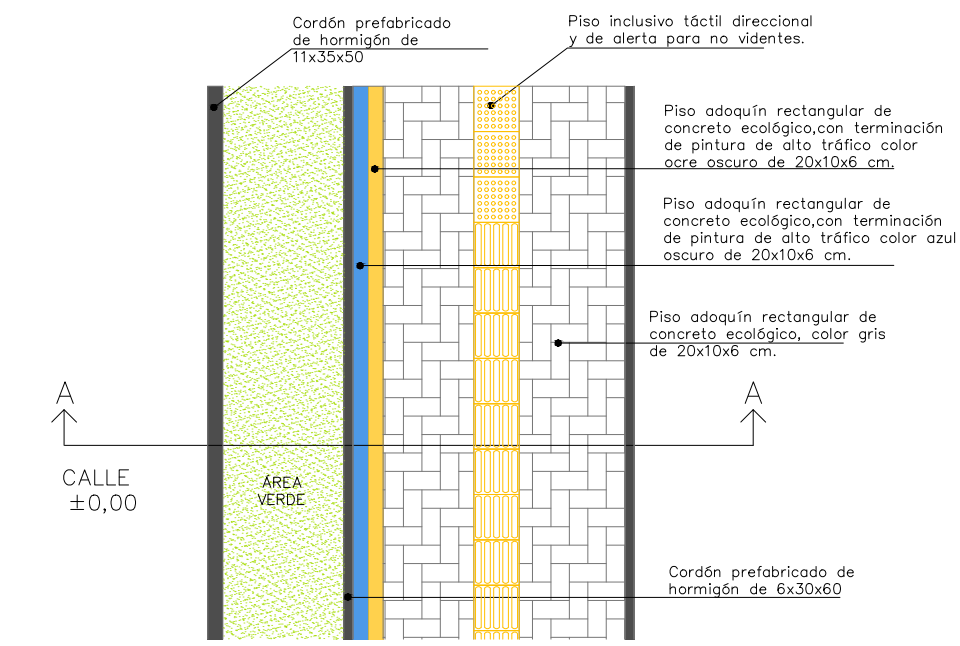
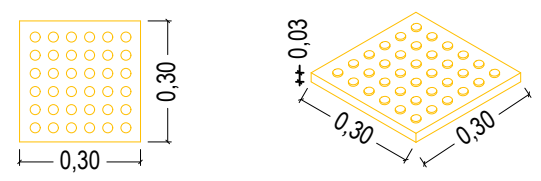
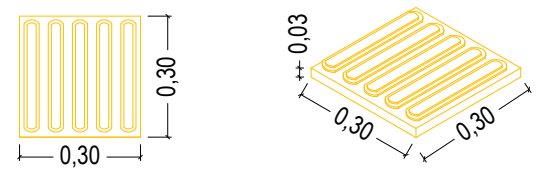
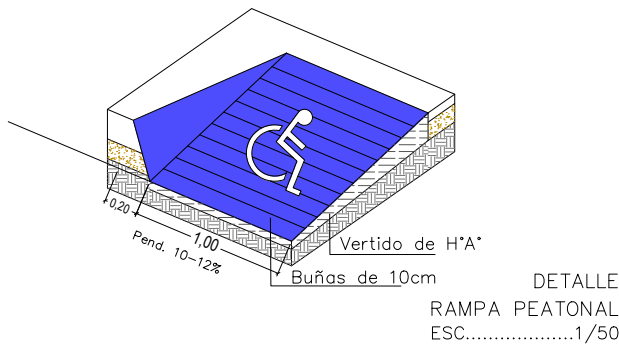
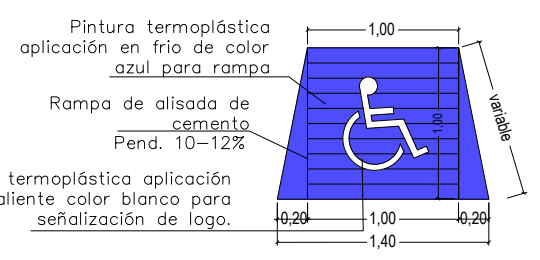


DETALLES VEREDAS



DETALLE VEREDA CON ÁREA VERDE ESC.....1/50

DETALLE VEREDA CON ENSANCHE ESC.....1/50



DETALLE PISO INCLUSIVO TÁCTIL DIRECCIONAL Y DE ALERTA ESC.....1/25



PROYECTO REVITALIZACIÓN DEL CENTRO HISTÓRICO DE LUQUE - UNIFICACIÓN Y ENSANCHE DE VEREDA PARA SEMIPEATONAL. ETAPA 2	
UBICACIÓN:	
PROPIETARIO:	
DOMICILIO:	
PROFESIONAL:	PATENTE N°:
DOMICILIO:	
SUPERFICIE DEL TERRENO:	
SUPERFICIE A CONSTRUIR:	
CTA. CTE. CTRL.:	
.....
PROPIETARIO	PROFESIONAL

LÁMINA