

A

B

# CONSTRUCCION DE INVERNADERO en el Colegio Tecnico Agropecuario Don Constantino Trociuk Del Distrito de Fram

1

*[Handwritten signature]*  
 Arq. Roddy Brian Duette Peterson  
 Reg. Prof. M.O.P.C. N° 3.278



**MUNICIPALIDAD DE FRAM  
 DEPARTAMENTO DE ITAPÚA**

Capital Nacional del Desarrollo

**PROYECTISTA**



**MEJORAMIENTO DE INFRAESTRUCTURA  
 EN CENTRO EDUCATIVO**

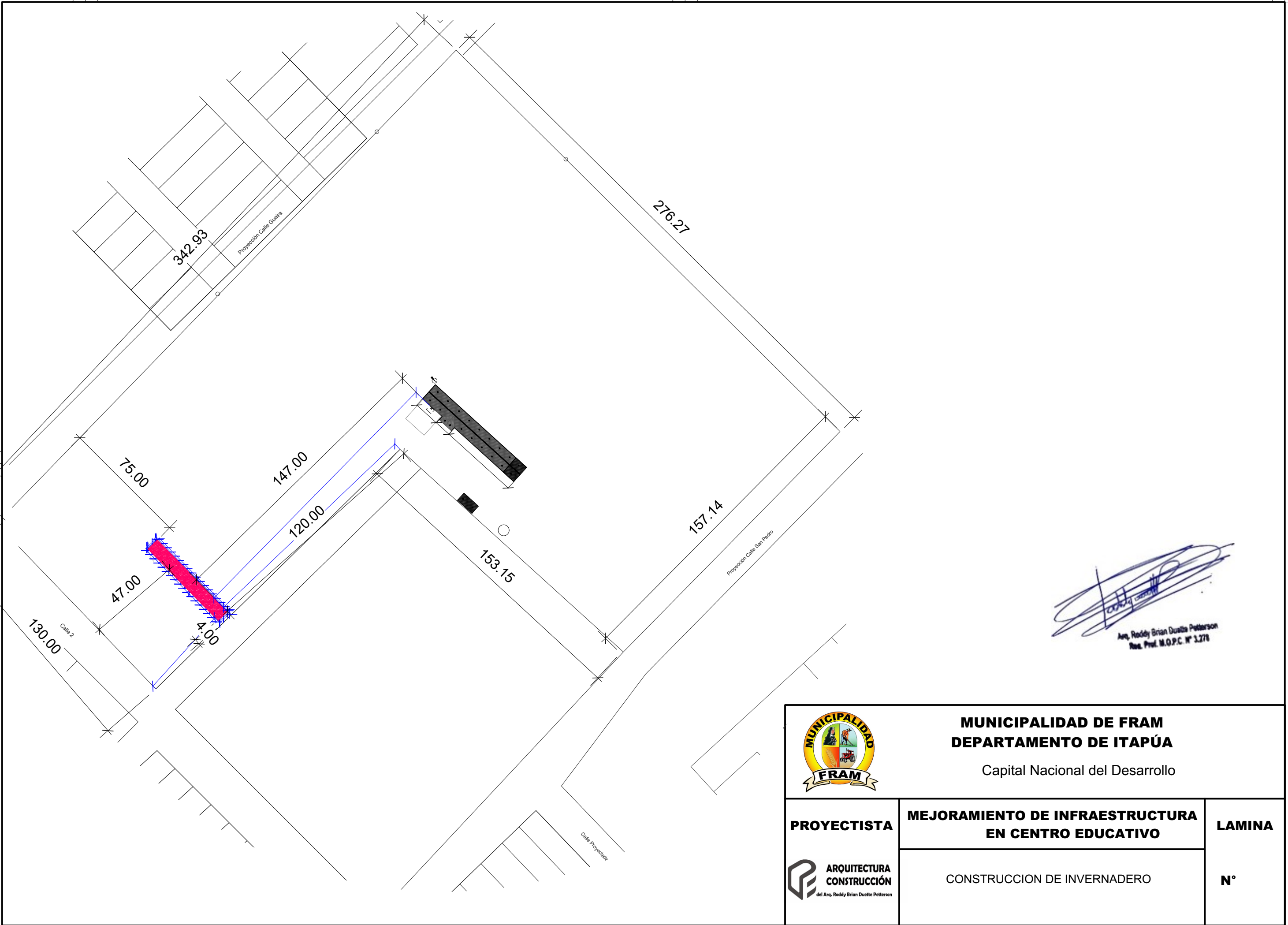
CONSTRUCCION DE INVERNADERO

**LAMINA**

**N° 1**

A

B

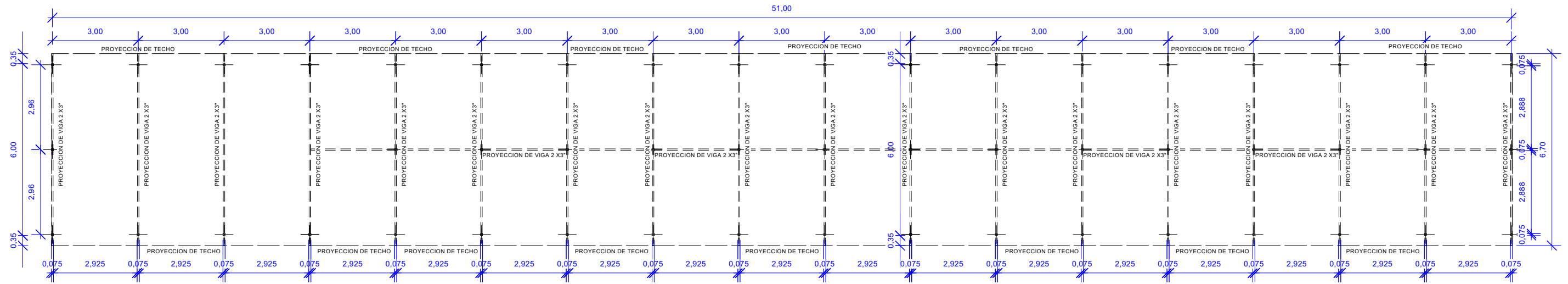


*[Handwritten Signature]*  
 Arq. Roddy Brian Duette Peterson  
 Reg. Prof. N.O.P.C. N° 3.278

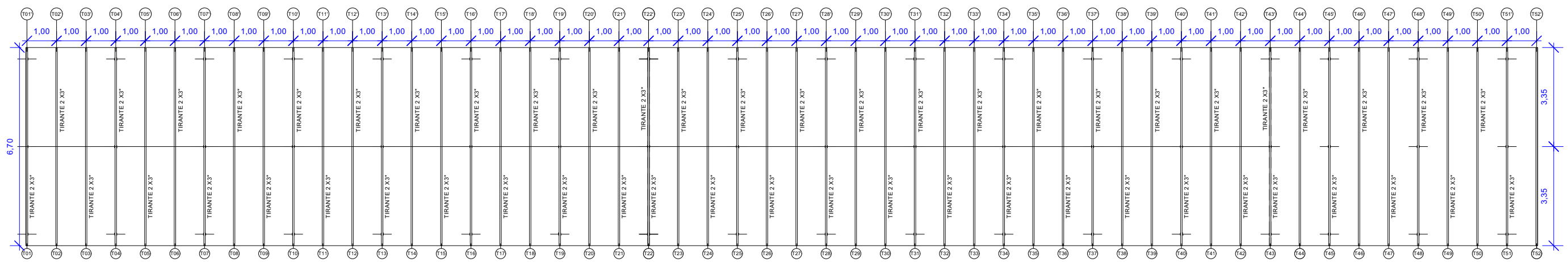
			<b>MUNICIPALIDAD DE FRAM</b> <b>DEPARTAMENTO DE ITAPÚA</b> Capital Nacional del Desarrollo	
<b>PROYECTISTA</b>   <b>ARQUITECTURA CONSTRUCCIÓN</b> <small>del Arq. Roddy Brian Duette Peterson</small>	<b>MEJORAMIENTO DE INFRAESTRUCTURA EN CENTRO EDUCATIVO</b>		<b>LAMINA</b>  <b>N°</b>	
	CONSTRUCCION DE INVERNADERO			

A

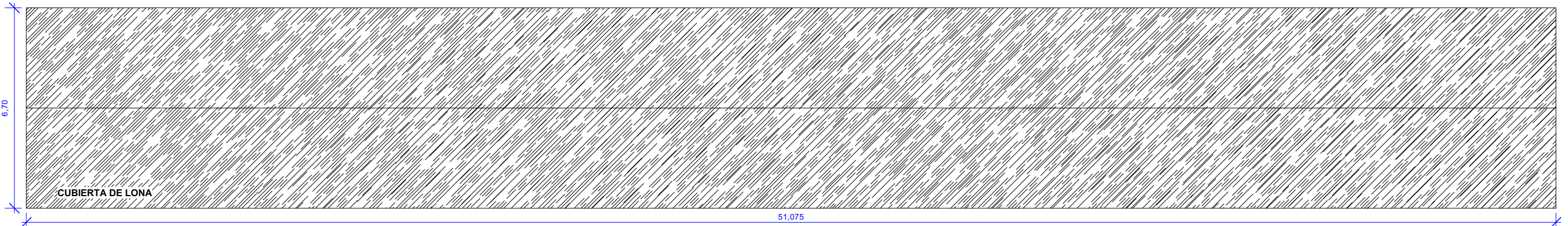
B



**PLANTA ACOTADA**  
Esc.: 1:100



**PLANTA DE ESTRUCTURA DE TECHOS**  
Esc.: 1:100



**PLANTA DE TECHO**  
Esc.: 1:100

*[Handwritten Signature]*  
Arq. Roddy Brian Duetta Petterson  
Reg. Prof. M.O.P.C. N° 1278



**MUNICIPALIDAD DE FRAM**  
**DEPARTAMENTO DE ITAPÚA**

Capital Nacional del Desarrollo

**PROYECTISTA**



**MEJORAMIENTO DE INFRAESTRUCTURA**  
**EN CENTRO EDUCATIVO**

CONSTRUCCION DE INVERNADERO

**LAMINA**

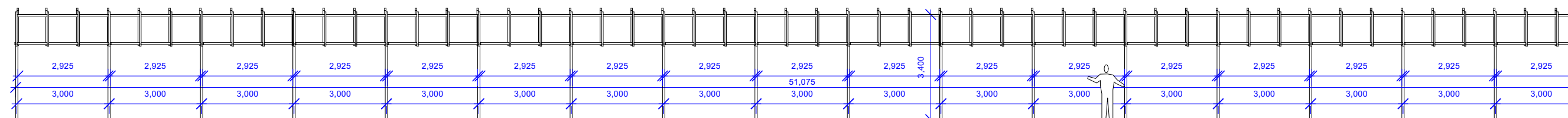
**N° 2**

A

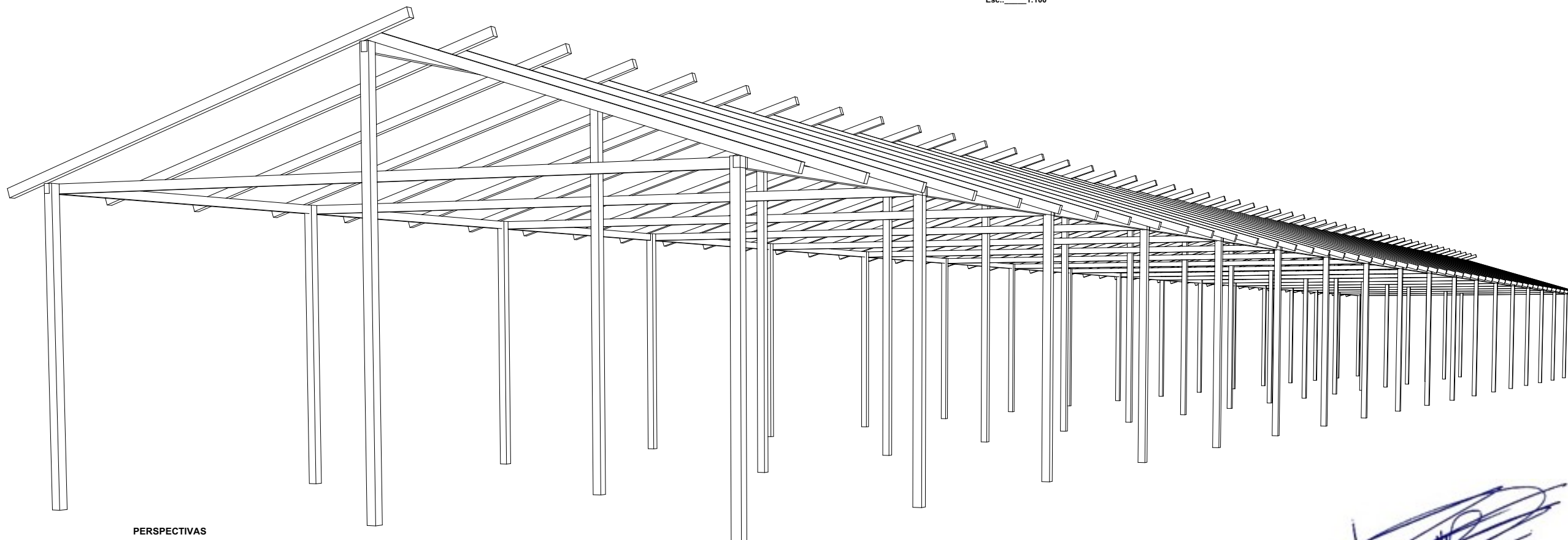
B

A

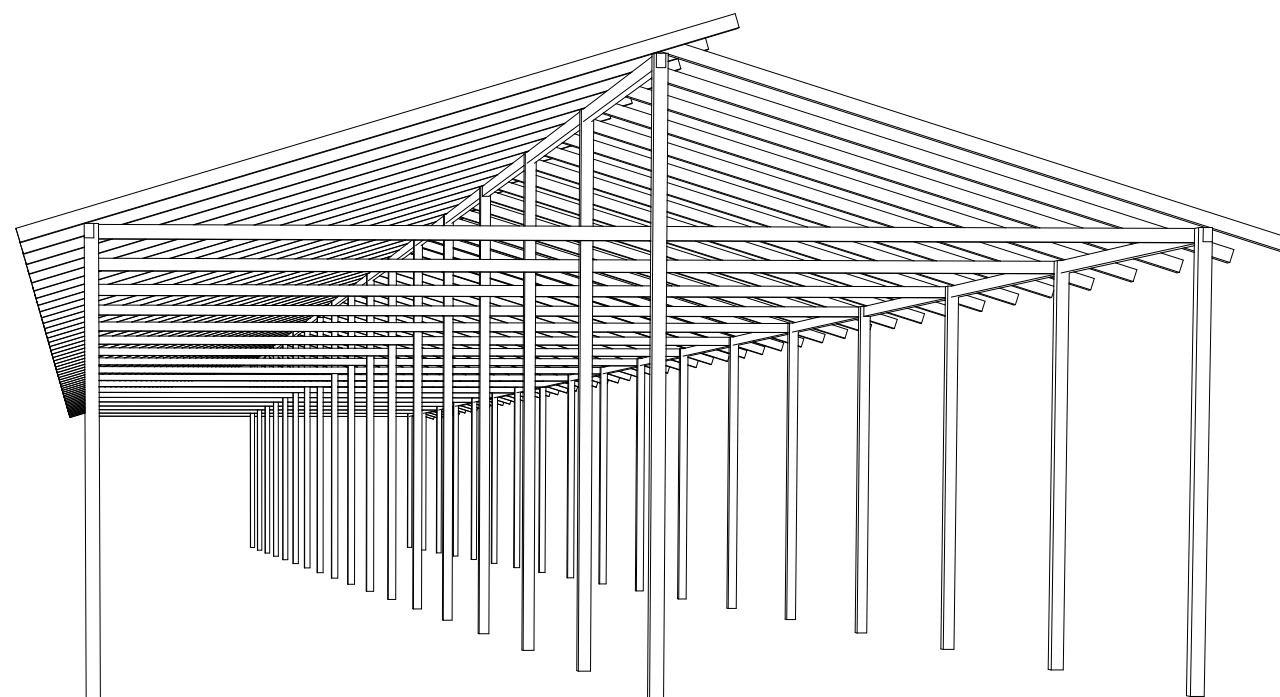
B



VISTA LATERAL  
Esc.: 1:100



PERSPECTIVAS



PERSPECTIVAS

*[Signature]*  
 Arq. Roddy Brian Duetta Peterson  
 Res. Prof. N.O.P.C. N° 1.278



**MUNICIPALIDAD DE FRAM**  
**DEPARTAMENTO DE ITAPÚA**

Capital Nacional del Desarrollo

**PROYECTISTA**



**MEJORAMIENTO DE INFRAESTRUCTURA  
 EN CENTRO EDUCATIVO**

CONSTRUCCION DE INVERNADERO

**LAMINA**

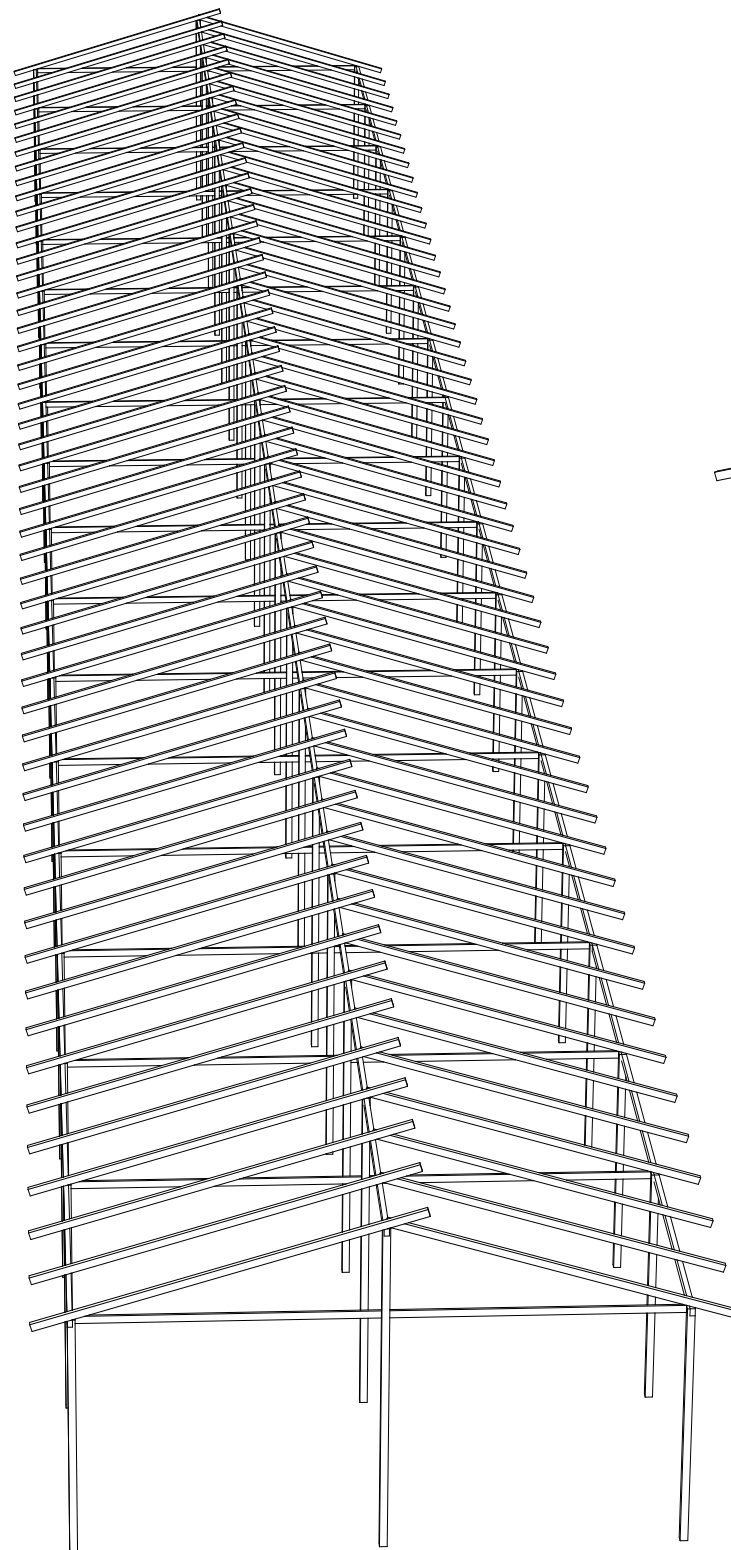
**N° 3**

A

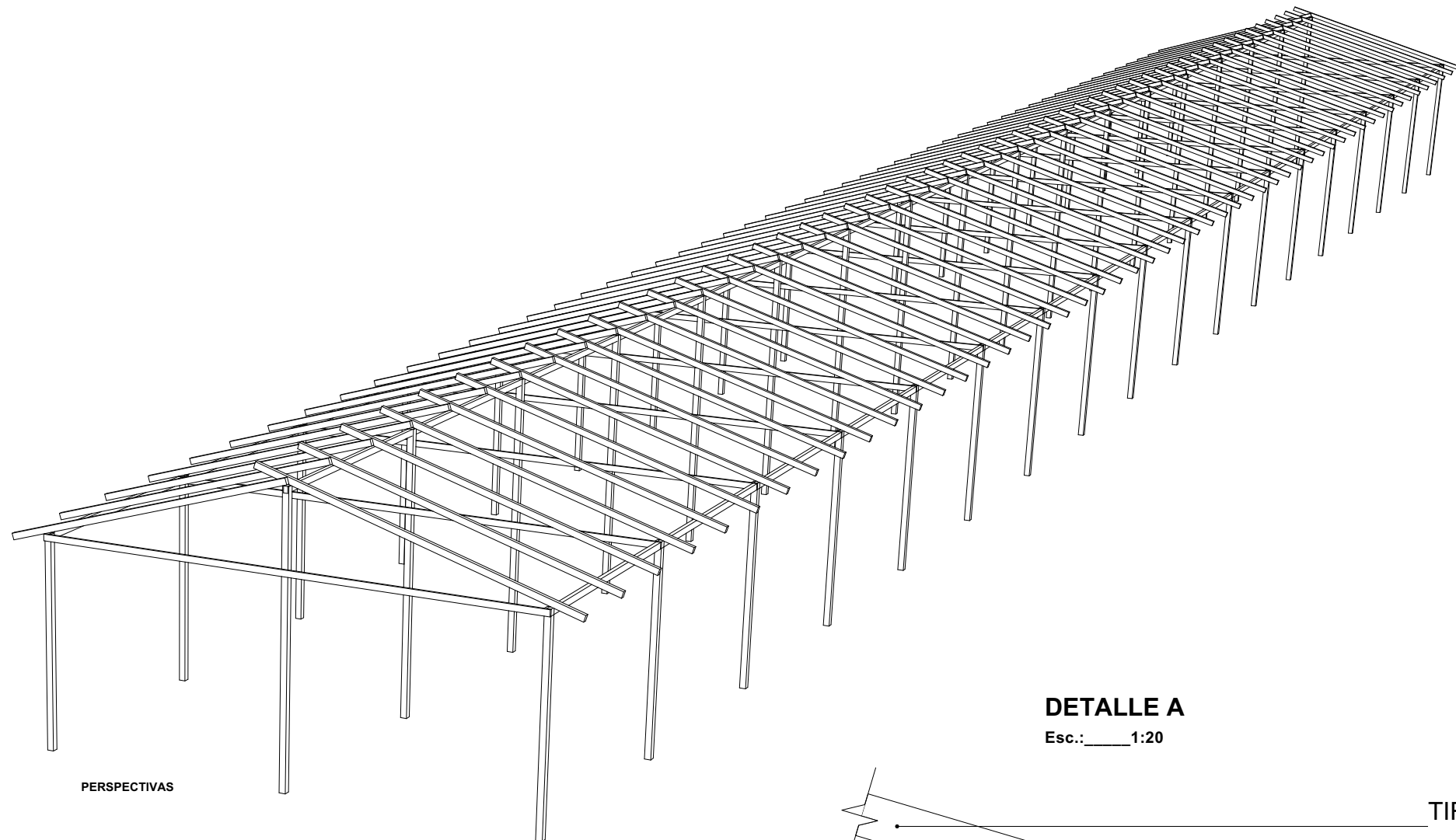
B

A

B



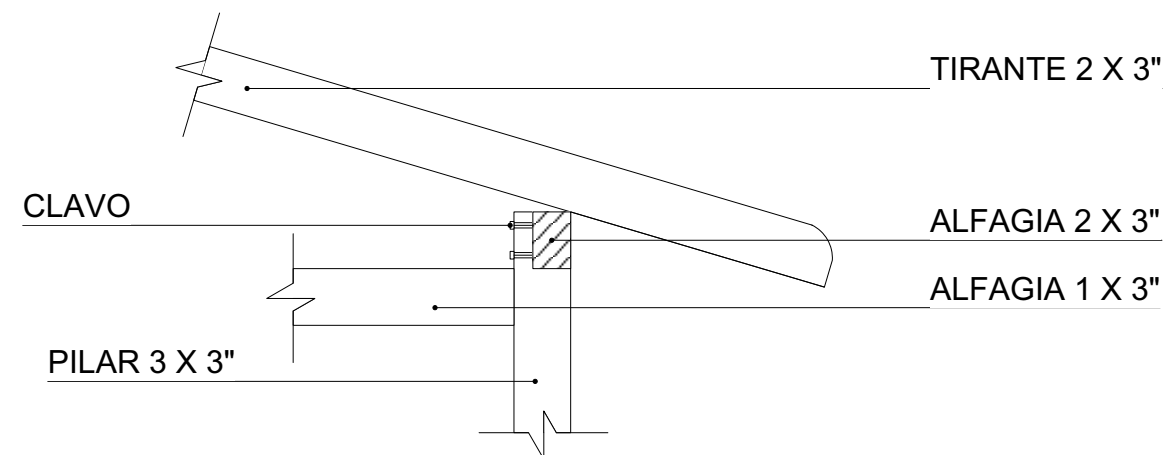
PERSPECTIVAS



PERSPECTIVAS

**DETALLE A**

Esc.: 1:20



*Roddy Brian Duette Peterson*  
 Arq. Roddy Brian Duette Peterson  
 Reg. Prof. M.O.P.C. N° 3.378



**MUNICIPALIDAD DE FRAM  
 DEPARTAMENTO DE ITAPÚA**

Capital Nacional del Desarrollo

**PROYECTISTA**



**MEJORAMIENTO DE INFRAESTRUCTURA  
 EN CENTRO EDUCATIVO**

CONSTRUCCION DE INVERNADERO

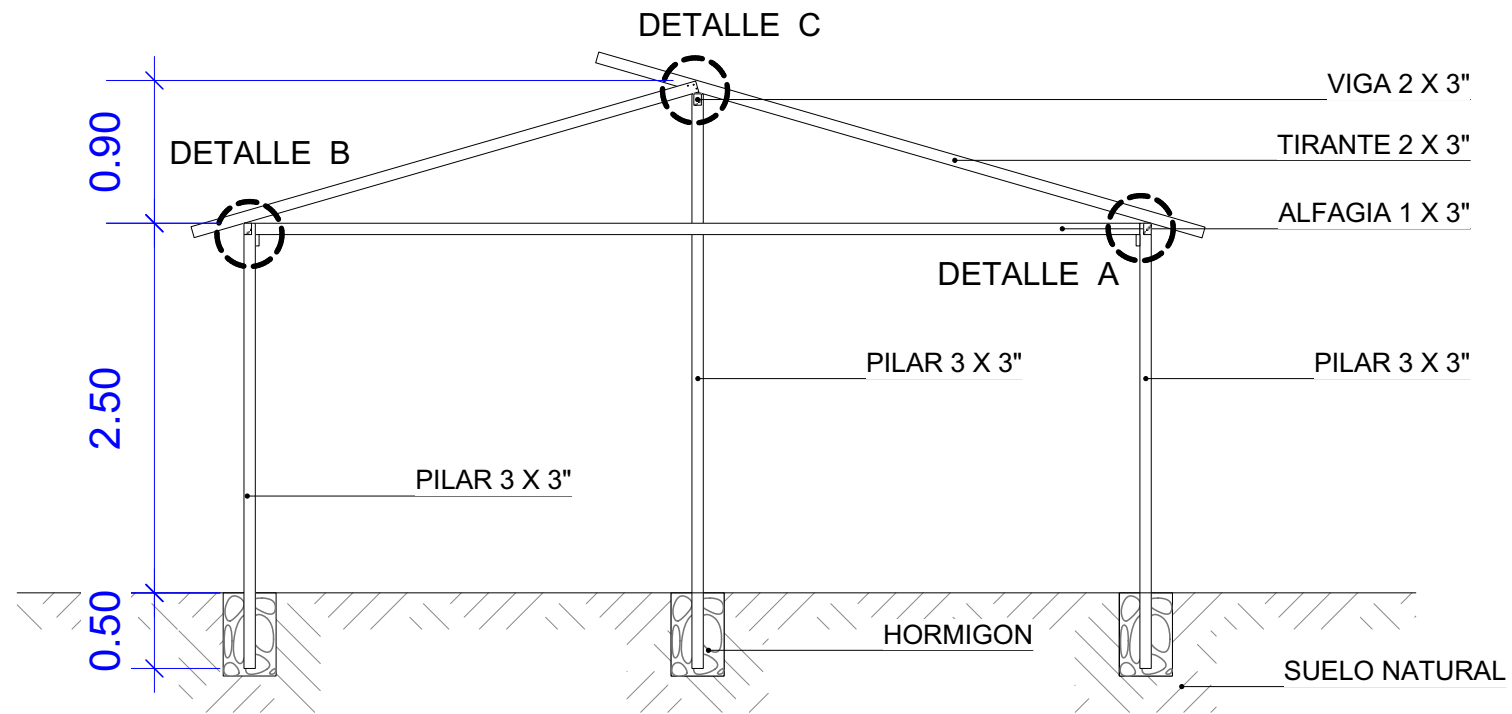
**LAMINA**

**N° 4**

A

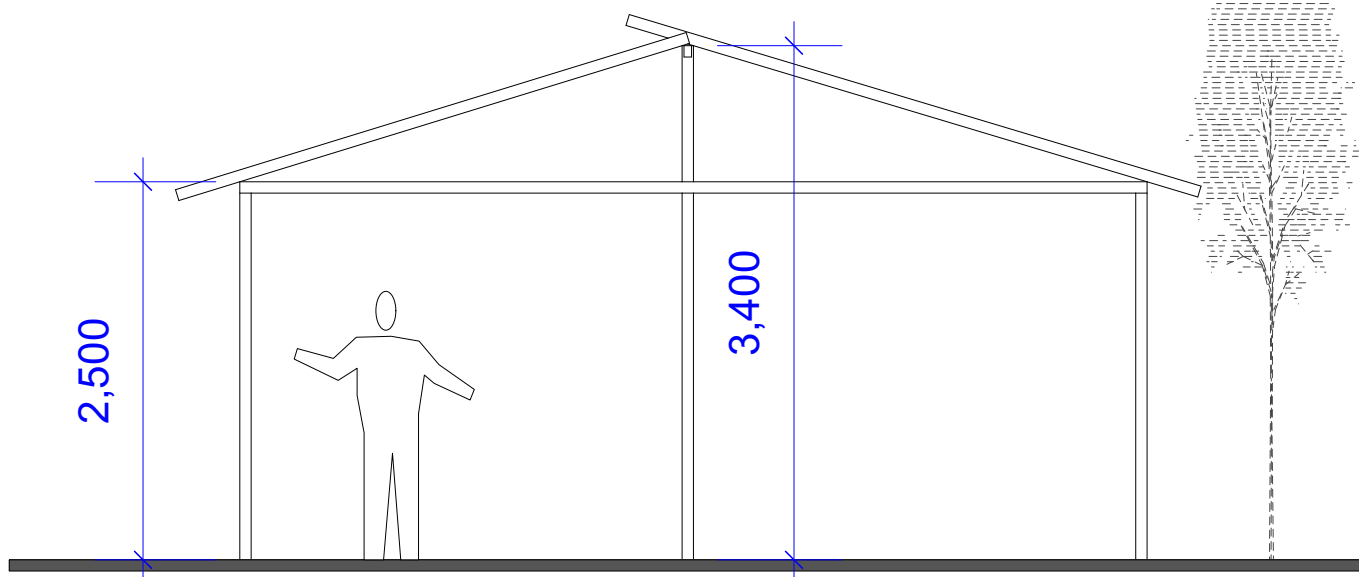
B

1



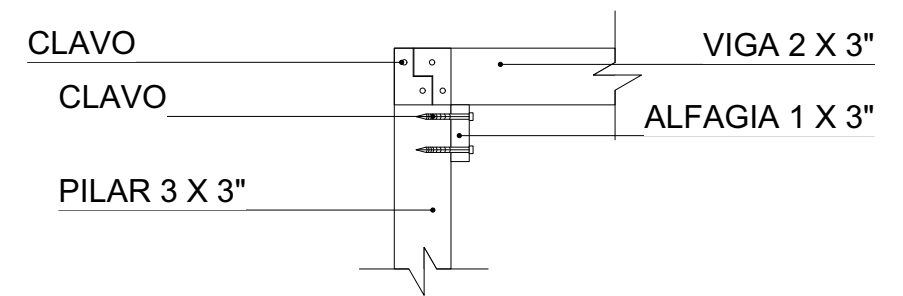
**CORTE TRANSVERSAL**  
Esc.: 1:100

*Arq. Roddy Brian Duetta Petterson*  
Reg. Prof. M.O.P.C. N° 3278

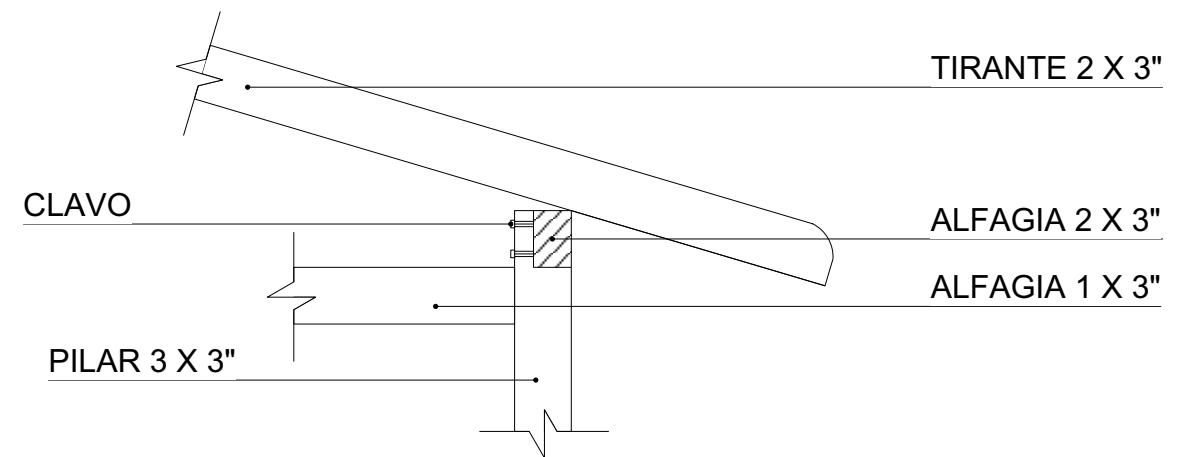


**VISTA FRONTAL**  
Esc.: 1:100

**DETALLE B**  
Esc.: 1:20



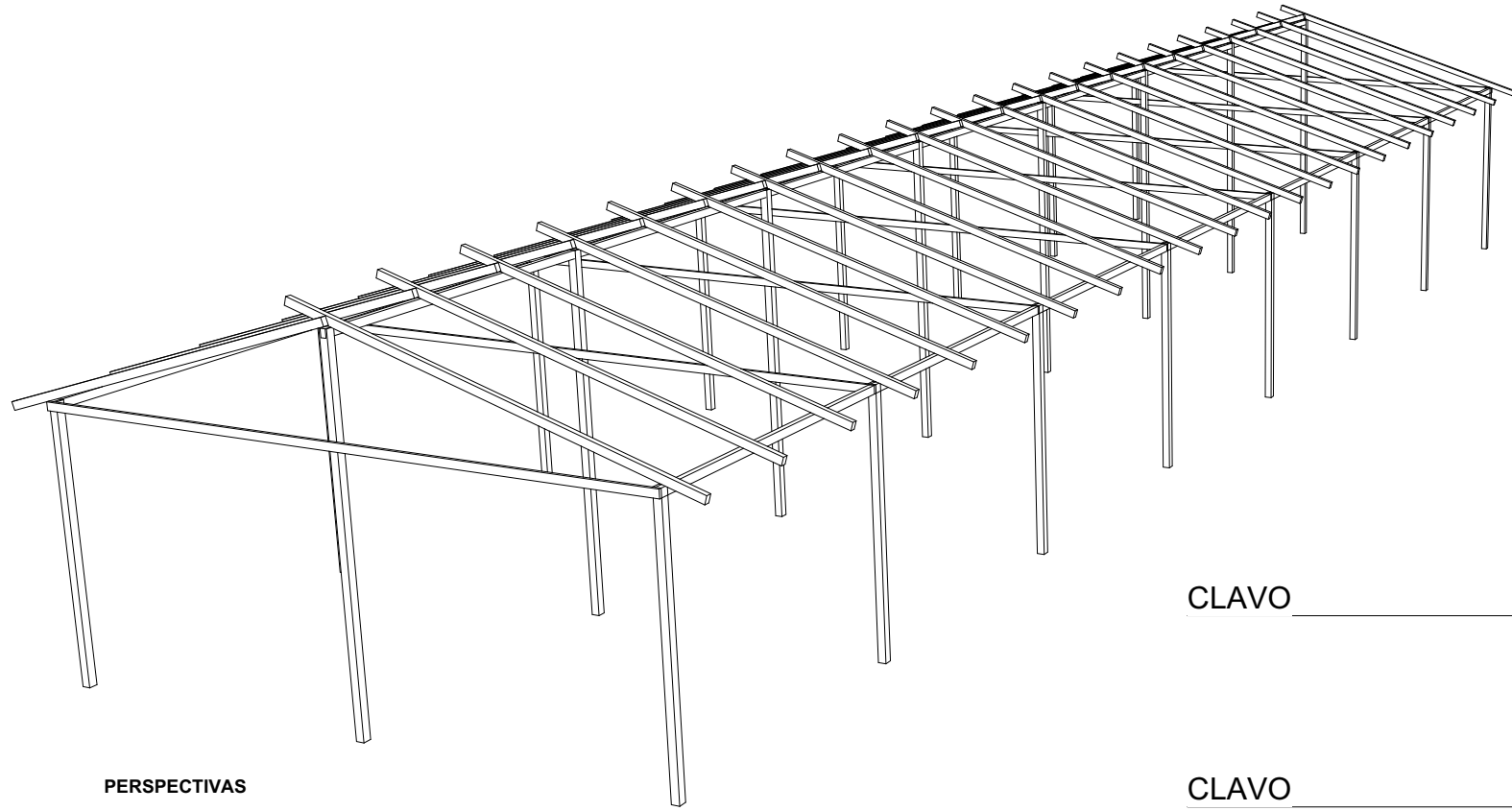
**DETALLE A**  
Esc.: 1:20



 <p><b>MUNICIPALIDAD DE FRAM</b> DEPARTAMENTO DE ITAPÚA</p> <p>Capital Nacional del Desarrollo</p>		
<p><b>PROYECTISTA</b></p>  <p>ARQUITECTURA CONSTRUCCIÓN</p> <p><small>del Arq. Roddy Brian Duetta Petterson</small></p>	<p><b>MEJORAMIENTO DE INFRAESTRUCTURA EN CENTRO EDUCATIVO</b></p>	<p><b>LAMINA</b></p> <p><b>N° 5</b></p>
	<p>CONSTRUCCION DE INVERNADERO</p>	

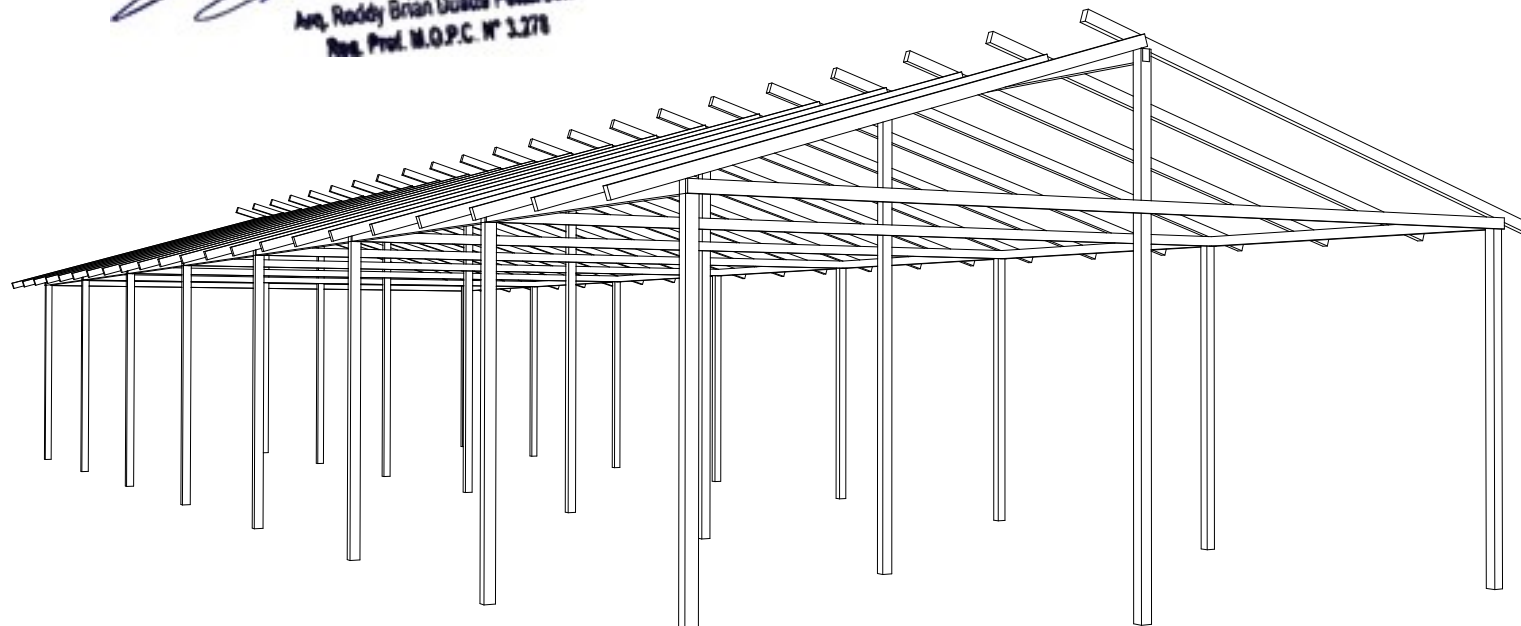
A

B



PERSPECTIVAS

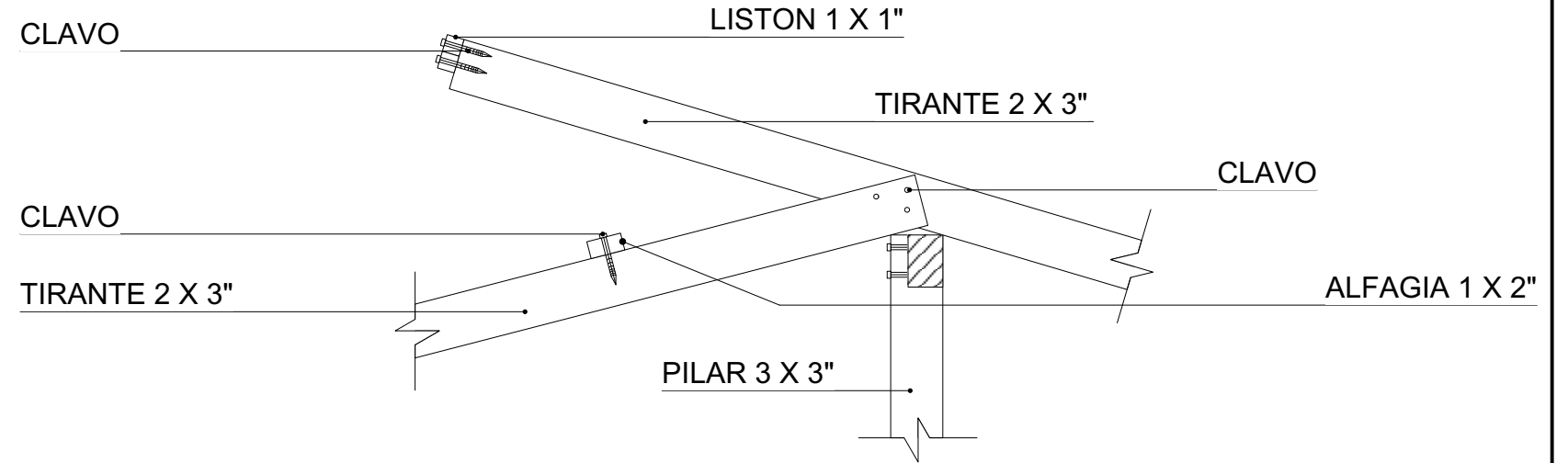
*Arq. Roddy Brian Duetta Peterson*  
 Reg. Prof. M.O.P.C. N° 1.278



PERSPECTIVAS

**DETALLE C**

Esc.: 1:20



1



**MUNICIPALIDAD DE FRAM**  
**DEPARTAMENTO DE ITAPÚA**

Capital Nacional del Desarrollo

**PROYECTISTA**



**MEJORAMIENTO DE INFRAESTRUCTURA**  
**EN CENTRO EDUCATIVO**

CONSTRUCCION DE INVERNADERO

**LAMINA**

**N° 6**

A

B