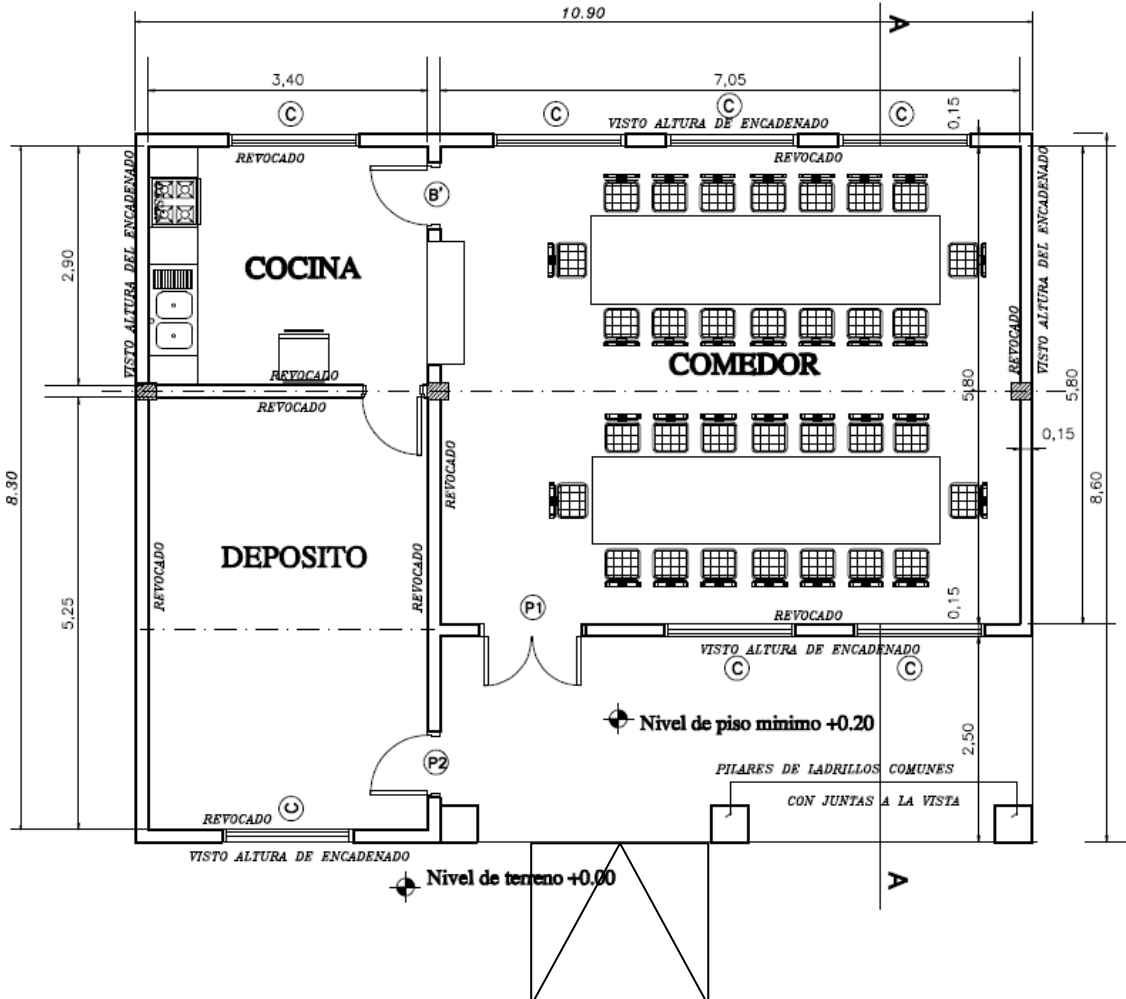


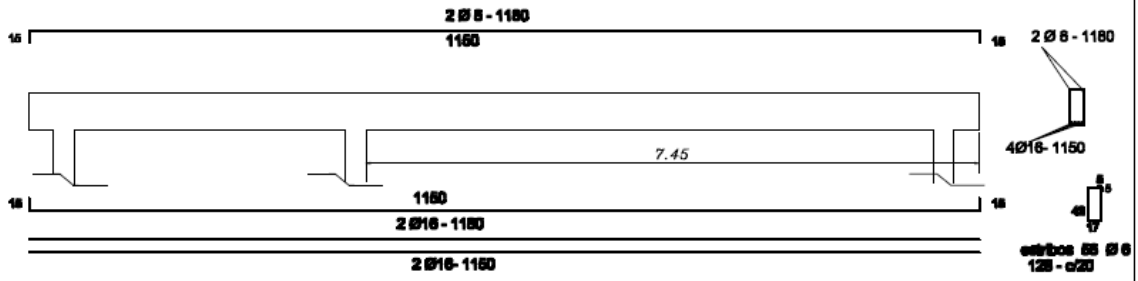
**COL. NAC. "SANTA MARIA DE FE" (Curupayty)**

PLANTA DE UBICACION  
Escala \_\_\_\_\_ 1:500

*Adiana González*  
Arq. Adiana González  
Reg. Prof. N° 3.698



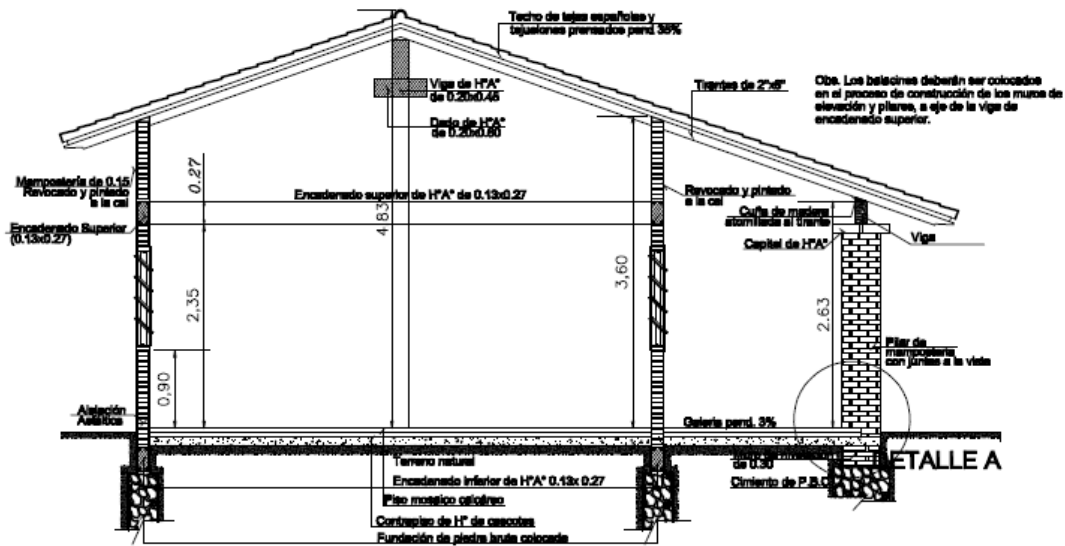
**PLANTA ----- ESC. 1/75**



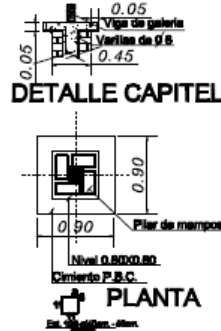
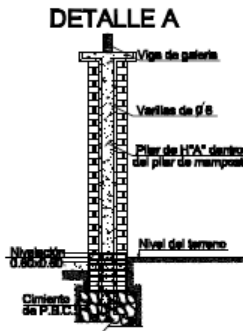
**Viga de H°A° 0.20x0.45**

<b>MINISTERIO DE EDUCACION Y CULTURA</b> DIRECCIÓN DE INFRAESTRUCTURA		
<b>Proyecto</b>	<b>COMEDOR TIPO 1</b>	<b>1</b>
<b>PLANTA ARQUITECTONICA</b>		
		<b>Esc. 1/75</b>

*Adriana González*  
**Arq. Adriana González**  
 Reg. Prof. N° 3.698



**CORTE A - A**  
Esc. 1/75



**FACHADA PRINCIPAL**

**MINISTERIO DE EDUCACION Y CULTURA**  
**DIRECCIÓN DE INFRAESTRUCTURA**

**Proyecto**

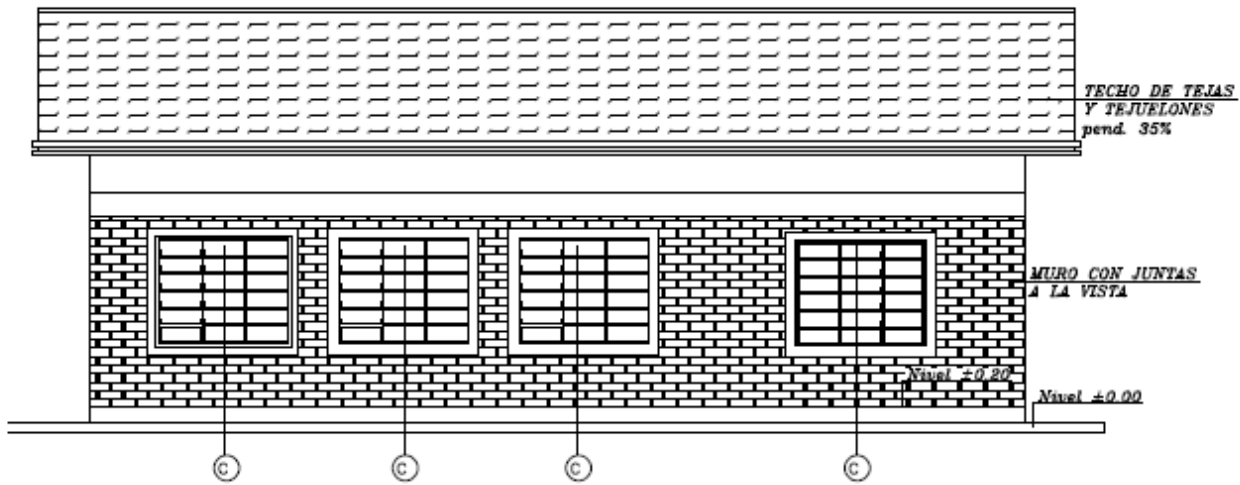
**COMEDOR TIPO 1**

**CORTE Y FACHADA**

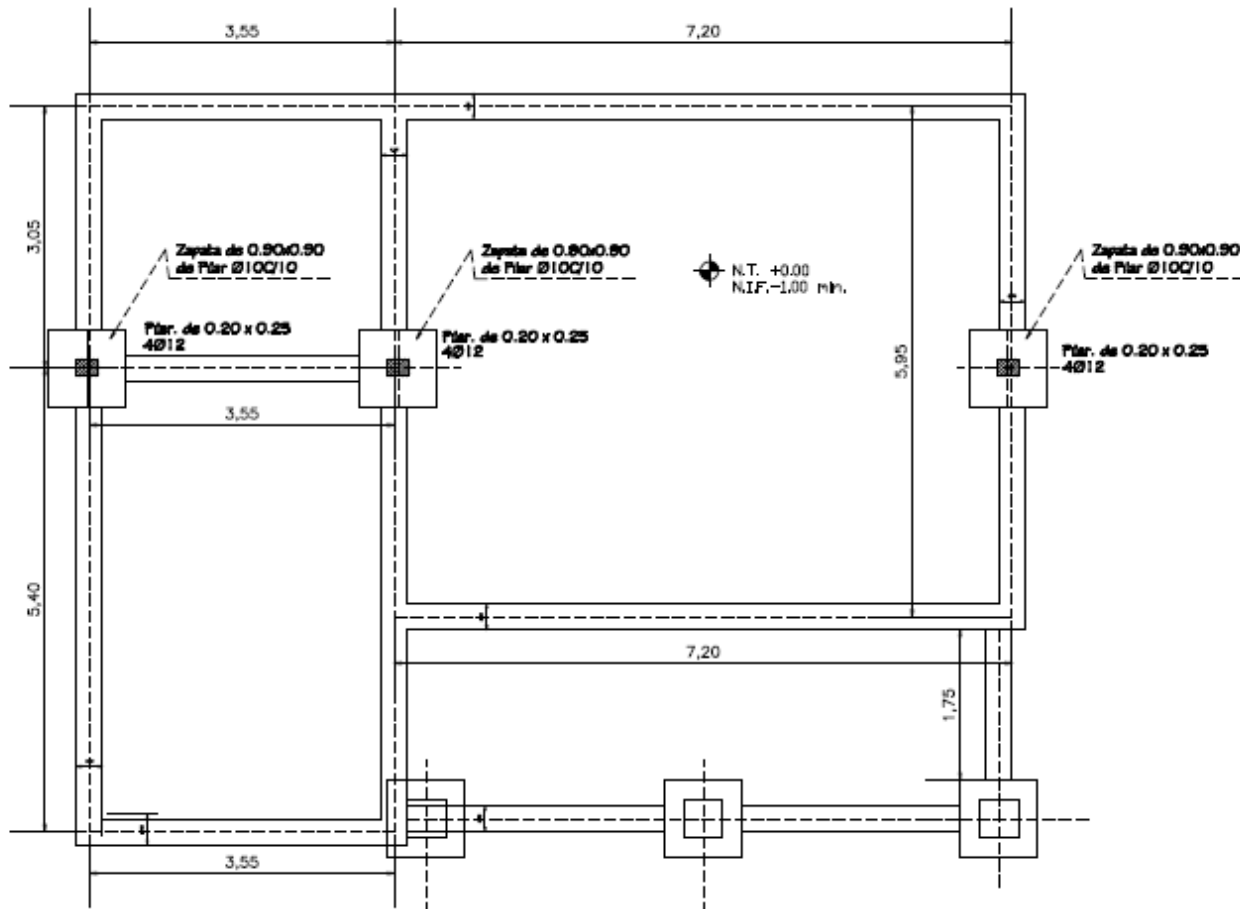
Esc. 1/75

**2**

*Adriana González*  
Reg. Prof. N° 3.698



### FACHADA POSTERIOR



### PLANTA DE CIMENTACIÓN

**MINISTERIO DE EDUCACION Y CULTURA**  
DIRECCIÓN DE INFRAESTRUCTURA

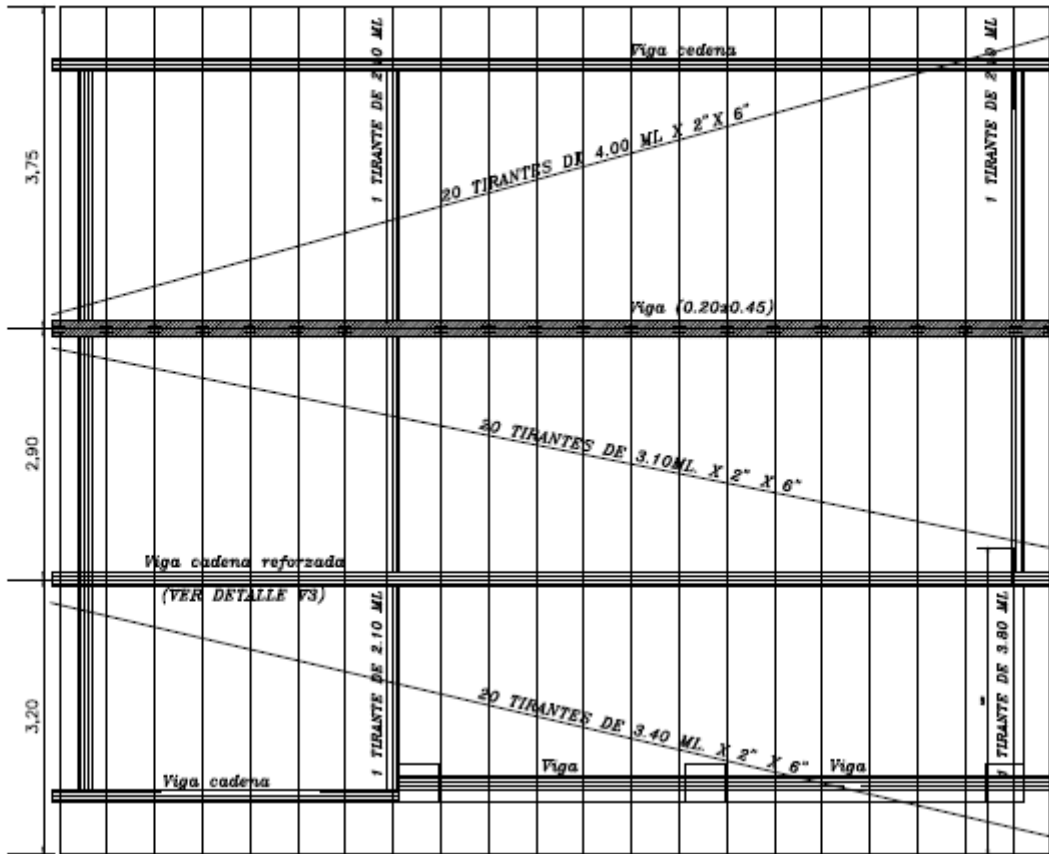
**Proyecto** COMEDOR Y COCINA - TIPO 1

**FACHADA / PLANTA DE CIMENTACION**

Esc. 1/75

**3**

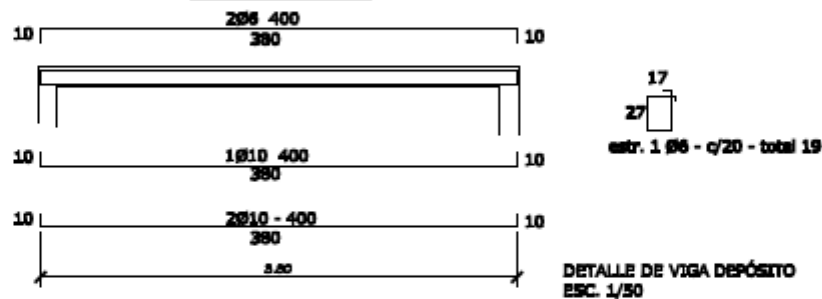
*Adriana González*  
Arq. Adriana González  
Reg. Prof. Nº 3.698



**PLANTA ----- ESC. 1/75**

*Obs.: Los aleros extremos del bloques serán de 0.40m. y los aleros longitudinales del bloque serán de 0.70m., contados del lado de la galería apartir de la viga de apoyo del tirante, y en el opuesto apartir del muro.*

**V3 - (20X30)**



**MINISTERIO DE EDUCACION Y CULTURA  
DIRECCIÓN DE INFRAESTRUCTURA**

**Proyecto**

**COMEDOR TIPO 1**

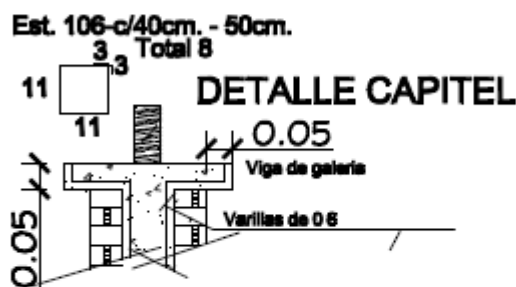
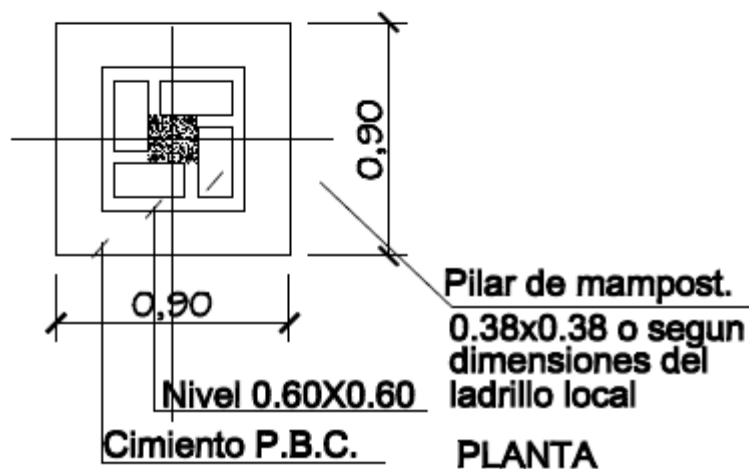
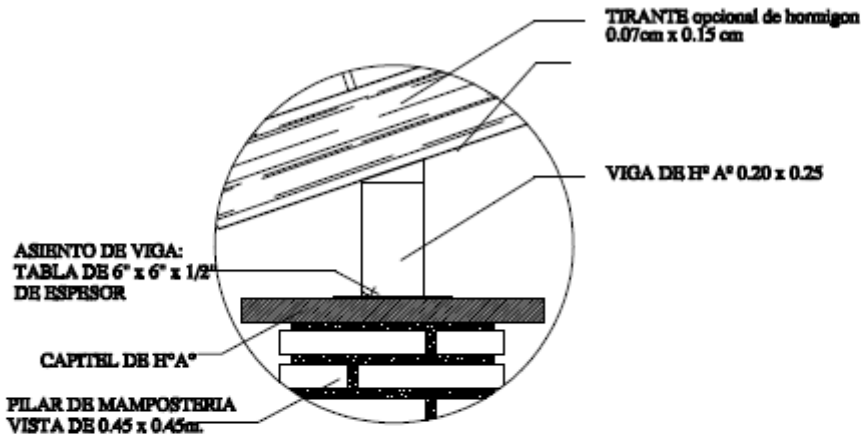
**PLANTA DE TECHO**

**Esc. 1/75**

**4**

*Adriana González*  
**Arq. Adriana González**  
 Reg. Prof. N° 3.698





MINISTERIO DE EDUCACION Y CULTURA  
DIRECCION DE INFRAESTRUCTURA

Proyecto

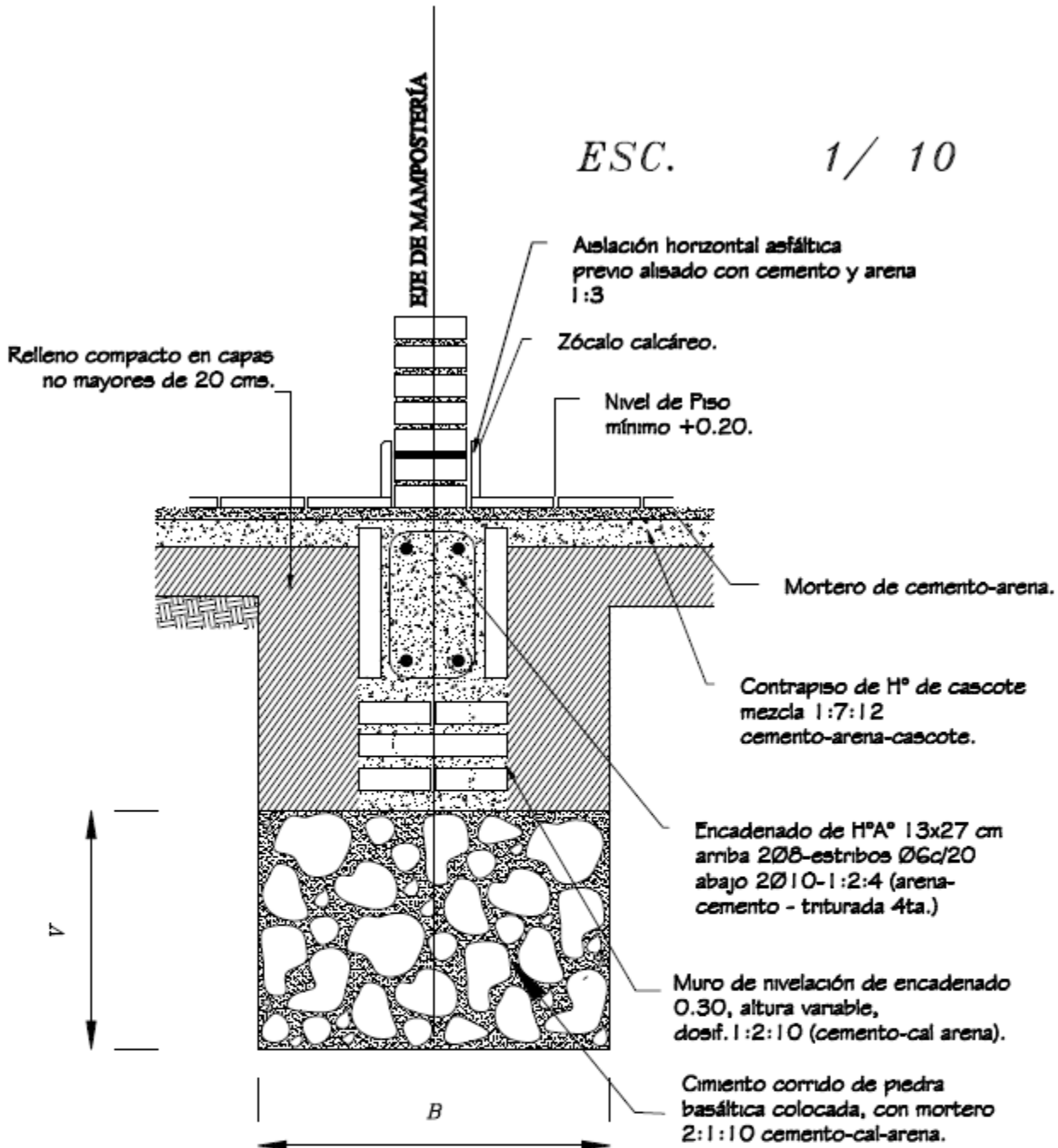
COMEDOR TIPO 1

DETALLE DE PILARE EN GALERIA

esc. 1/25

06

ESC. 1/10



Obs.:

V = variable

B = ancho de cimentación

**MINISTERIO DE EDUCACION Y CULTURA**  
**DIRECCION DE INFRAESTRUCTURA**

Proyecto

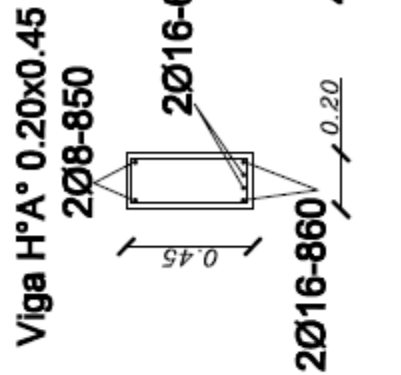
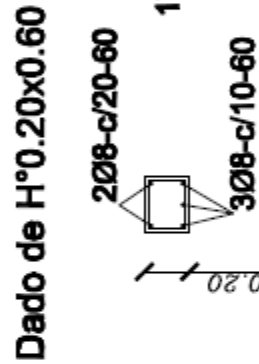
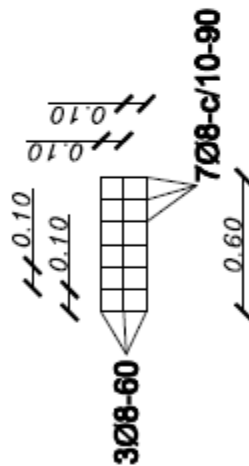
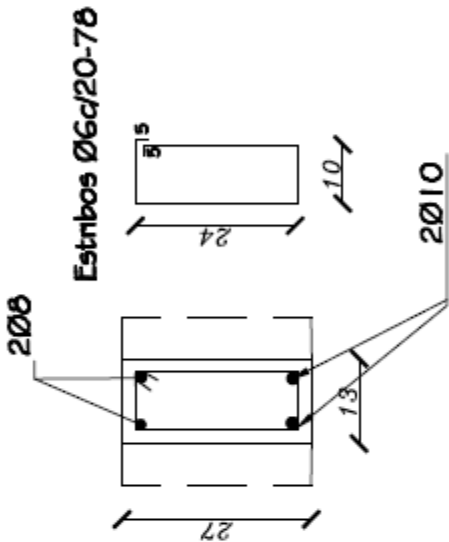
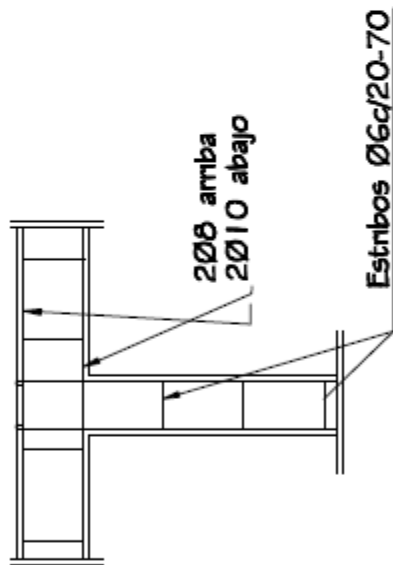
COMEDOR TIPO 1

DETALLE DE CIMENTO DE PBC

esc. 1/10

7

**ENCADENADO SUPERIOR E INFERIOR PARA MURO DE 0.15**



**MINISTERIO DE EDUCACION Y CULTURA**  
DIRECCION DE INFRAESTRUCTURA

Proyecto

COMEDOR TIPO 1

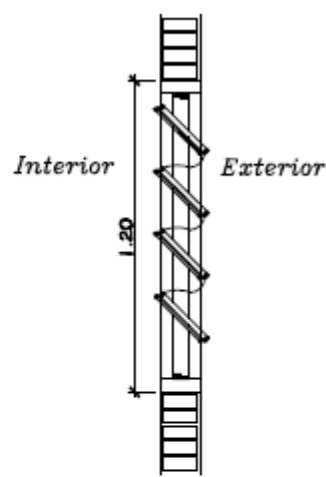
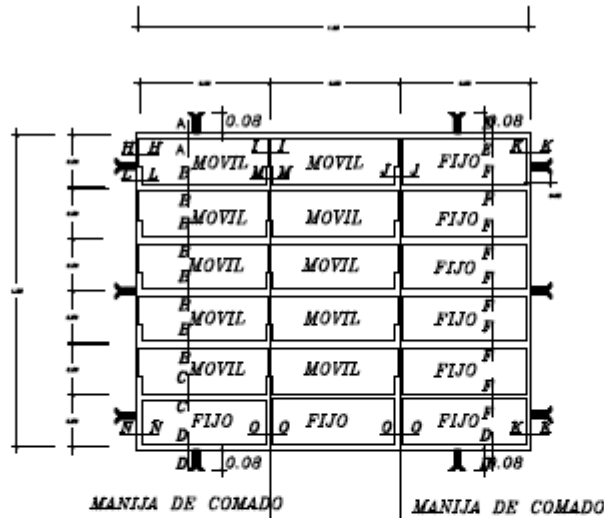
DETALLE DE ENCADENADOS SUPERIOR E INFERIOR

esc. 1/10

8

# ventana balancin tipo

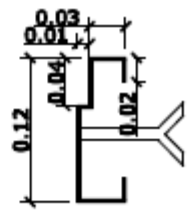
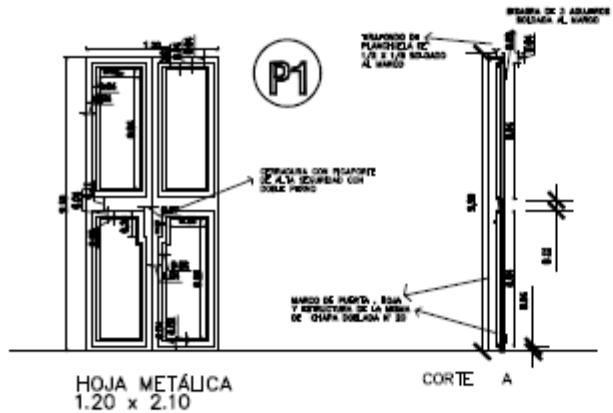
(C)



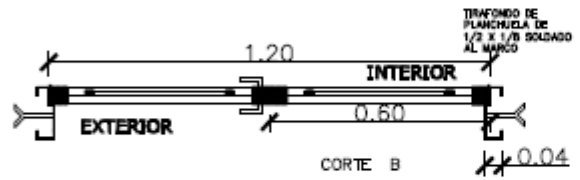
**OBSERVACION :**  
NO DEBE TENER TERMINACIONES EN PUNTAS O CORTANTES

## DETALLE DE BALANCINES

OBS.: COLOCAR LOS BALANCINES EN LA PARTE INTERNA DE LOS MUROS DE MAMPOSTERÍA, PARA EVITAR QUE LOS COMANDOS TOPEN CON LOS MISMOS.



DETALLE DE MARCO

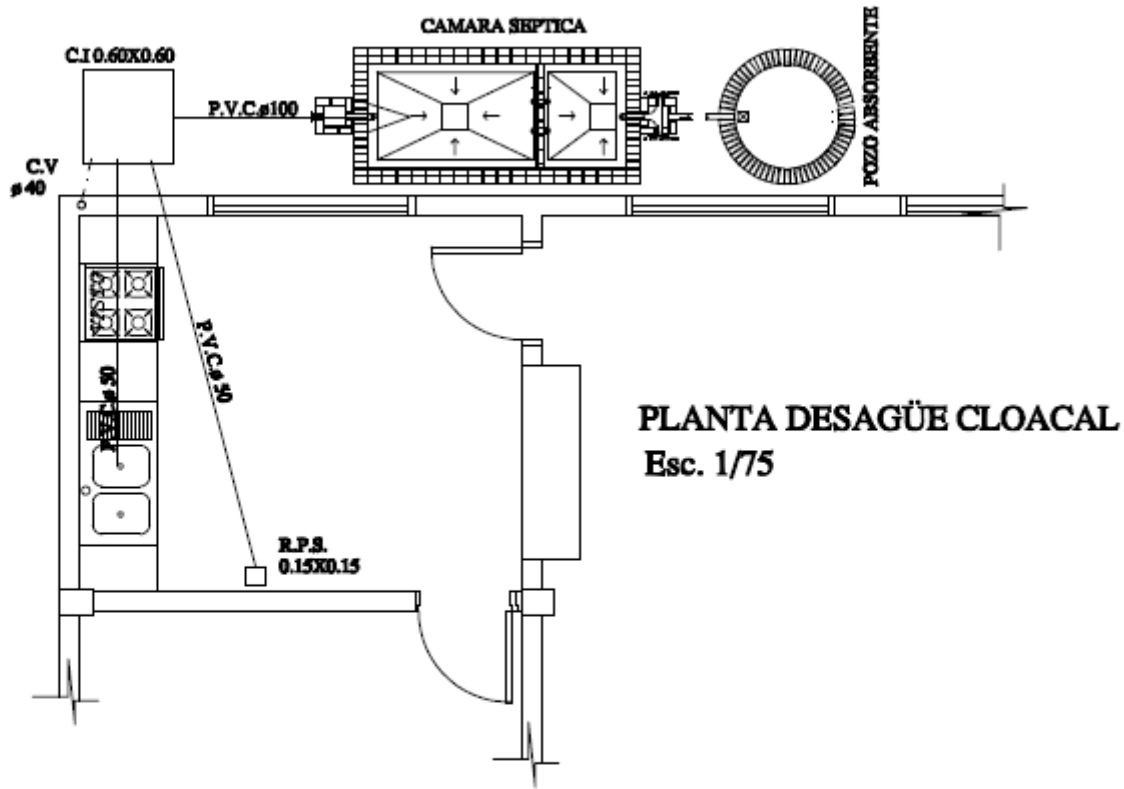


METÁLICA 2 HOJAS

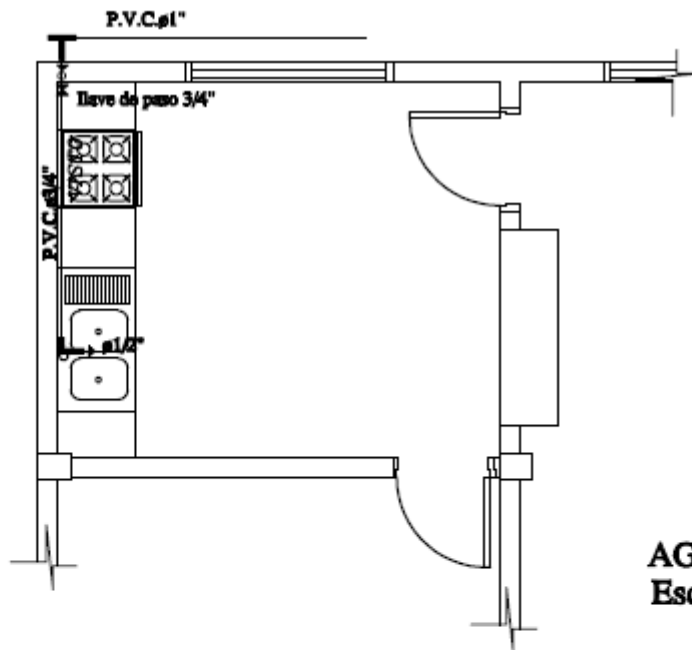
## DETALLE DE PUERTA DE ACCESO

<b>MINISTERIO DE EDUCACION Y CULTURA</b> DIRECCION DE INFRAESTRUCTURA		
<b>Proyecto</b>	<b>COMEDOR TIPO 1</b>	
<b>DETALLE DE ABERTURAS METÁLICAS</b>		<b>9</b>
		Esc. 1/50.-

*Adriana González*  
Reg. Prof. N° 3.698



**PLANTA DESAGÜE CLOACAL**  
Esc. 1/75



**AGUA CORRIENTE**  
Esc. 1/75

**MINISTERIO DE EDUCACION Y CULTURA**  
DIRECCIÓN DE INFRAESTRUCTURA

Proyecto

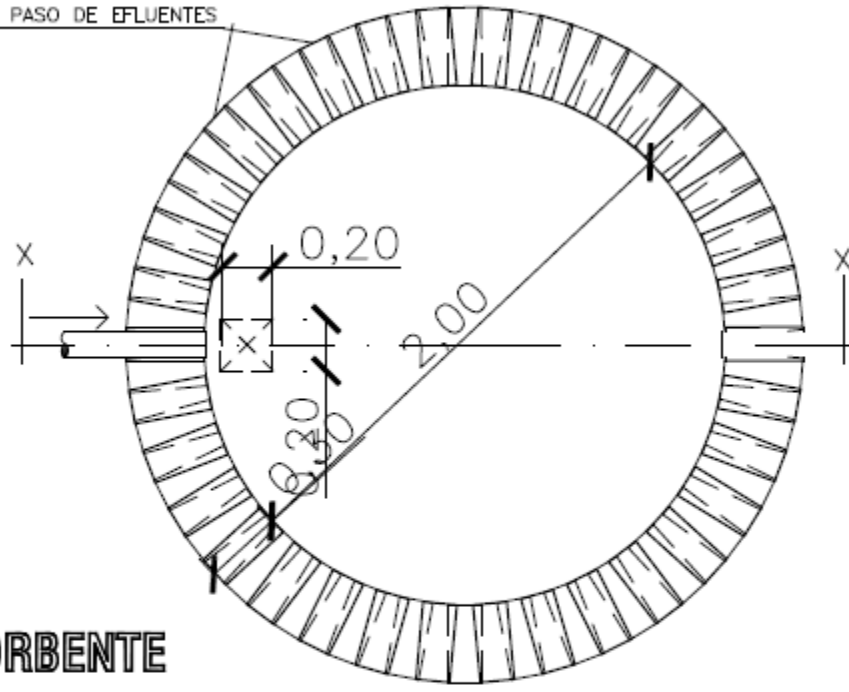
COMEDOR TIPO 1

INSTALACIÓN CLOACAL

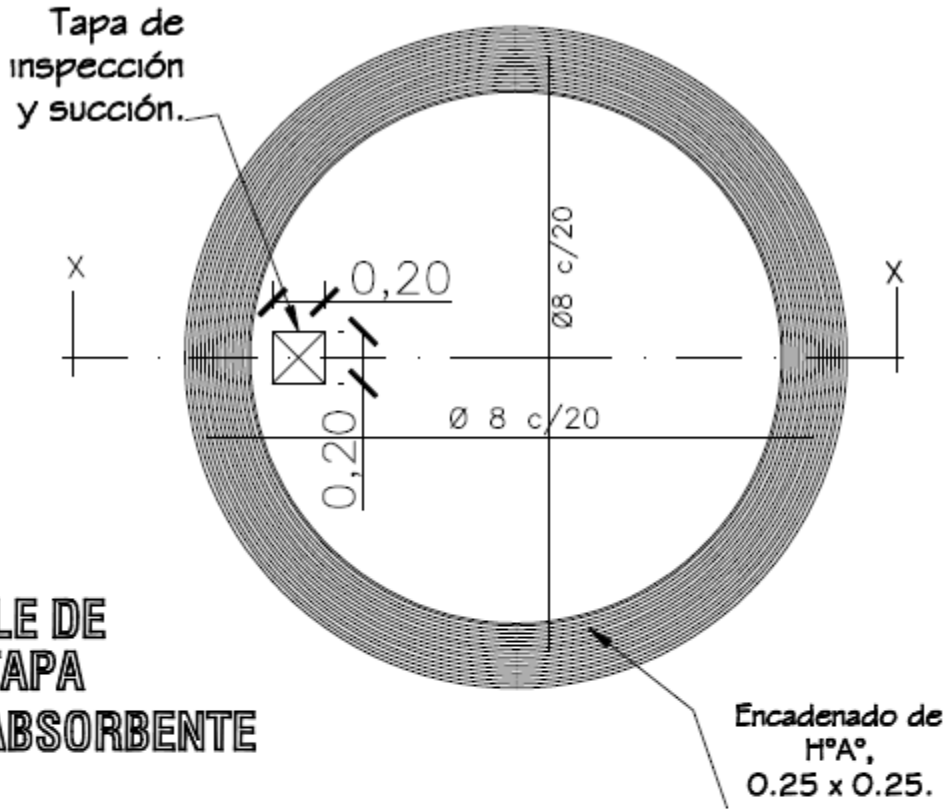
Esc. 1/50

**10**

*Adriana González*  
Ing. Adriana González  
Reg. Prof. N° 3.698



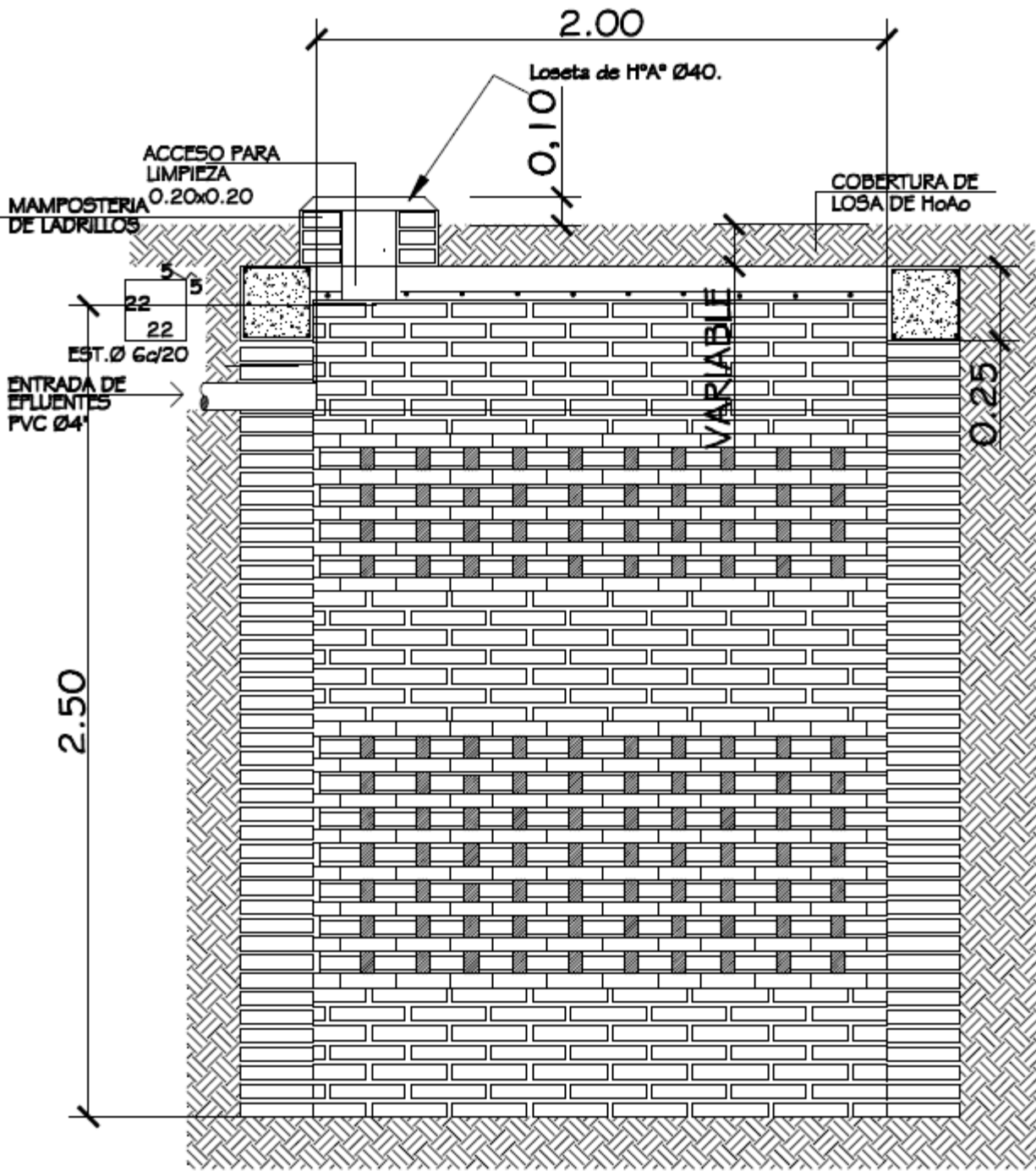
**PLANTA  
POZO ABSORBENTE**



**DETALLE DE  
LOSA TAPA  
POZO ABSORBENTE**

Encadenado de  
HªA,  
0.25 x 0.25.

<b>MINISTERIO DE EDUCACION Y CULTURA</b>		<b>11</b>
<b>DIRECCION DE INFRAESTRUCTURA</b>		
<b>COMEDOR TIPO 1</b>		
<b>DETALLE DE POZO CIEGO Sin Escala</b>		

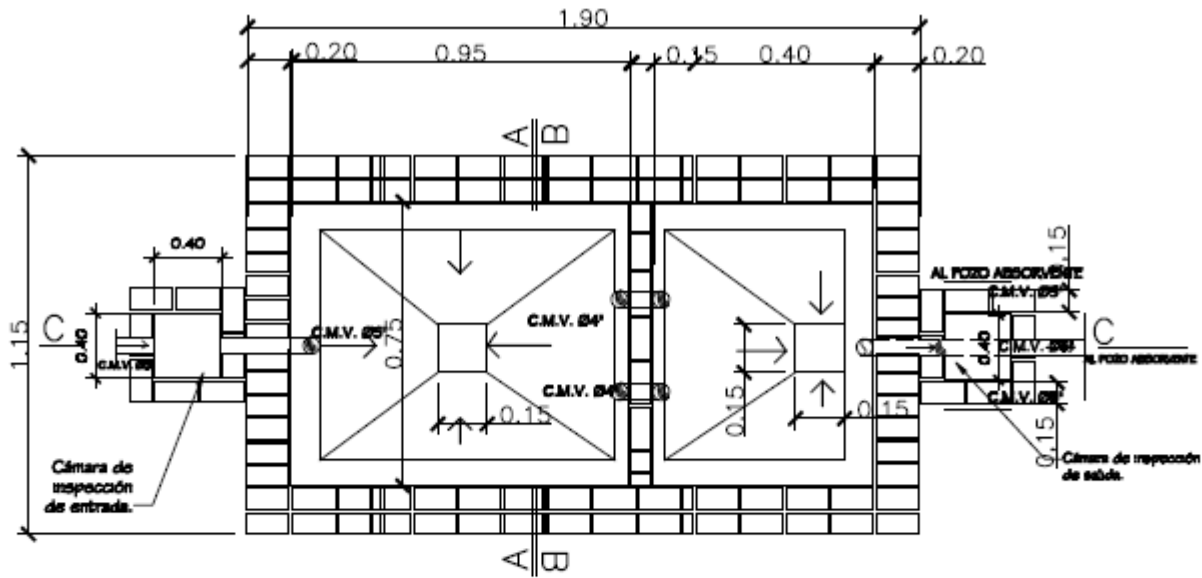


**POZO ABSORBENTE**  
 ESC. 1:20

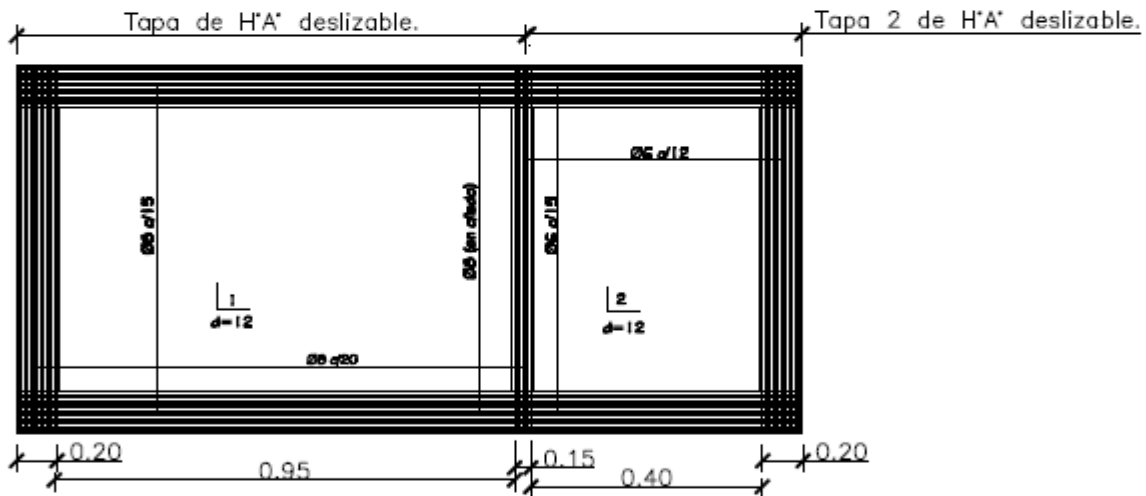
**CORTE X-X**  
 ESC. 1:20

<b>MINISTERIO DE EDUCACION Y CULTURA</b>		
DIRECCION DE INFRAESTRUCTURA		
	<b>COMEDOR TIPO 1</b>	<b>12</b>
	<b>DETALLE DE POZO CIEGO</b>	
	Esc. 1/20.-	

*Adriana González*  
 Arq. Adriana González  
 Reg. Prof. Nº 3.698



**PLANTA CAMARA SEPTICA**  
Sin escala



**DETALLE DE LOSA TAPA CAMARA SEPTICA**  
Sin escala

**MINISTERIO DE EDUCACION Y CULTURA**  
**DIRECCION DE INFRAESTRUCTURA**

**Proyecto** COMEDOR TIPO 1

**DETALLE DE CÁMARA SÉPTICA**

Sin escala

**13**

*Adriana González*  
Arq. Adriana González  
Reg. Prof. N° 3.698

