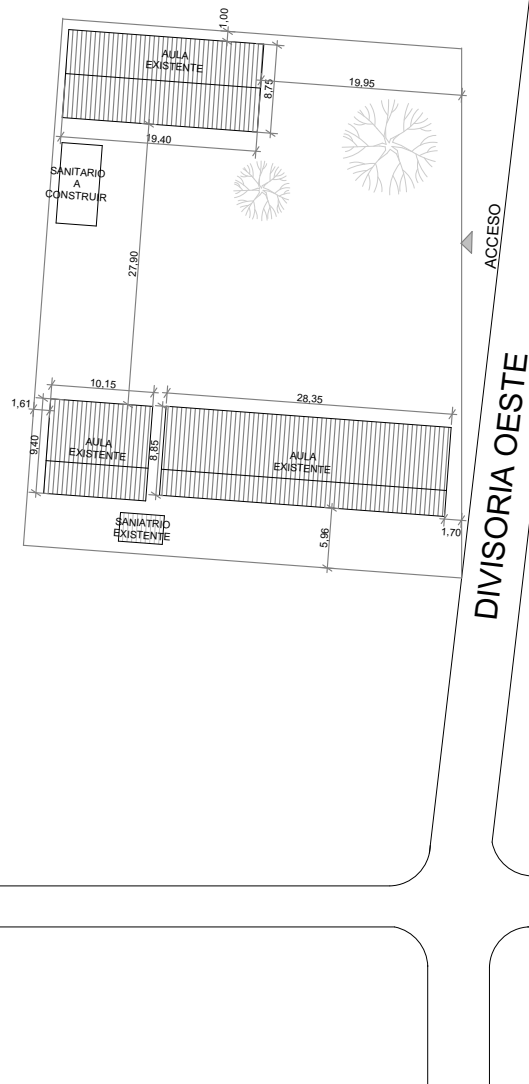
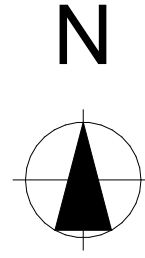


ARCHICAD VERSIÓN EDUCACIONAL



UBICACIÓN DE BLOQUES

ESC 1/750

MUNICIPALIDAD DE VILLARRICA

DIRECCION DE OBRAS

Escuela Basica N° 15482 San Marcos / UN BLOQUE SANITARIO

UBICACIÓN: VILLARRICA DEL ESPIRITU SANTO, PARAGUAY

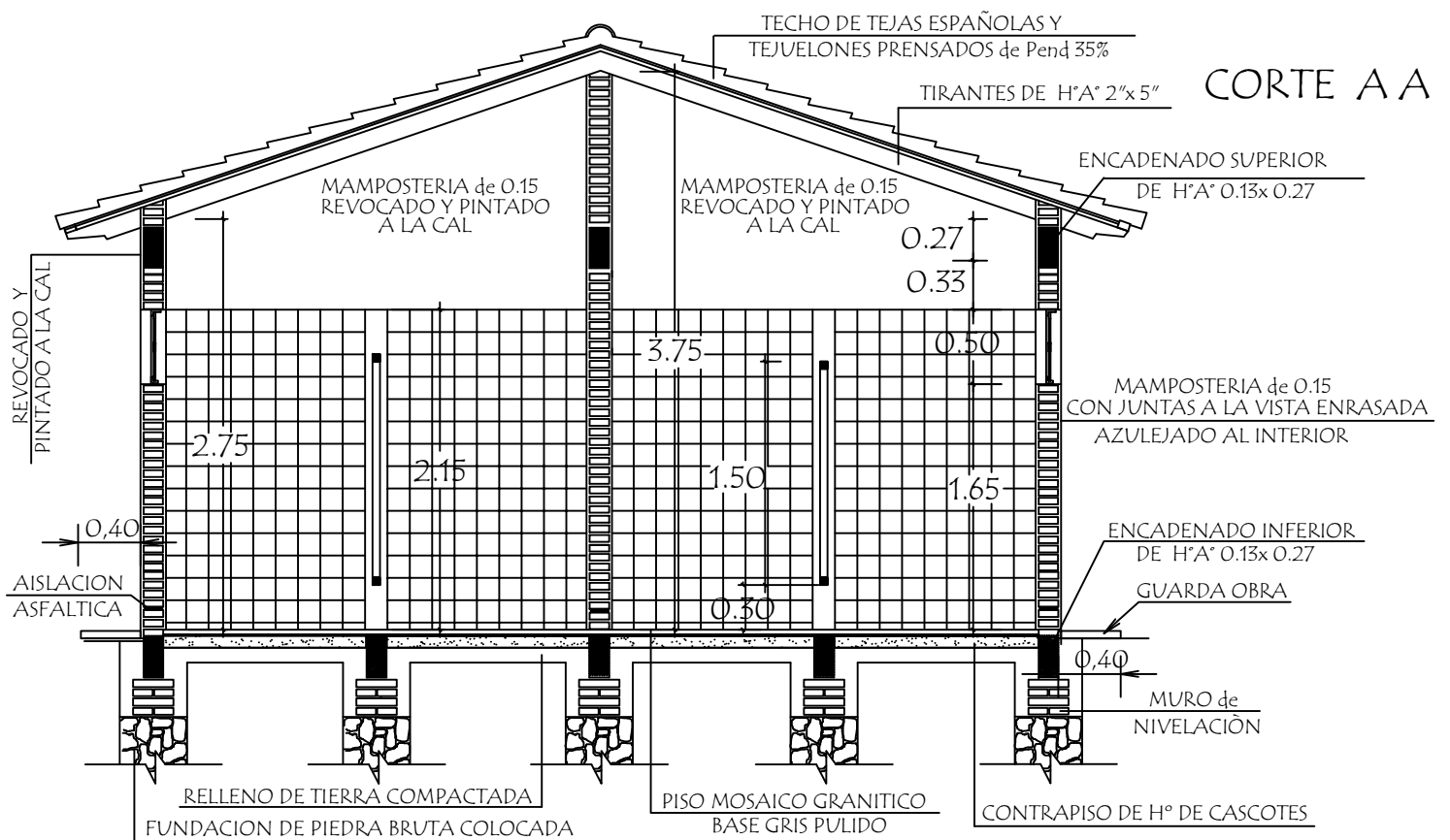
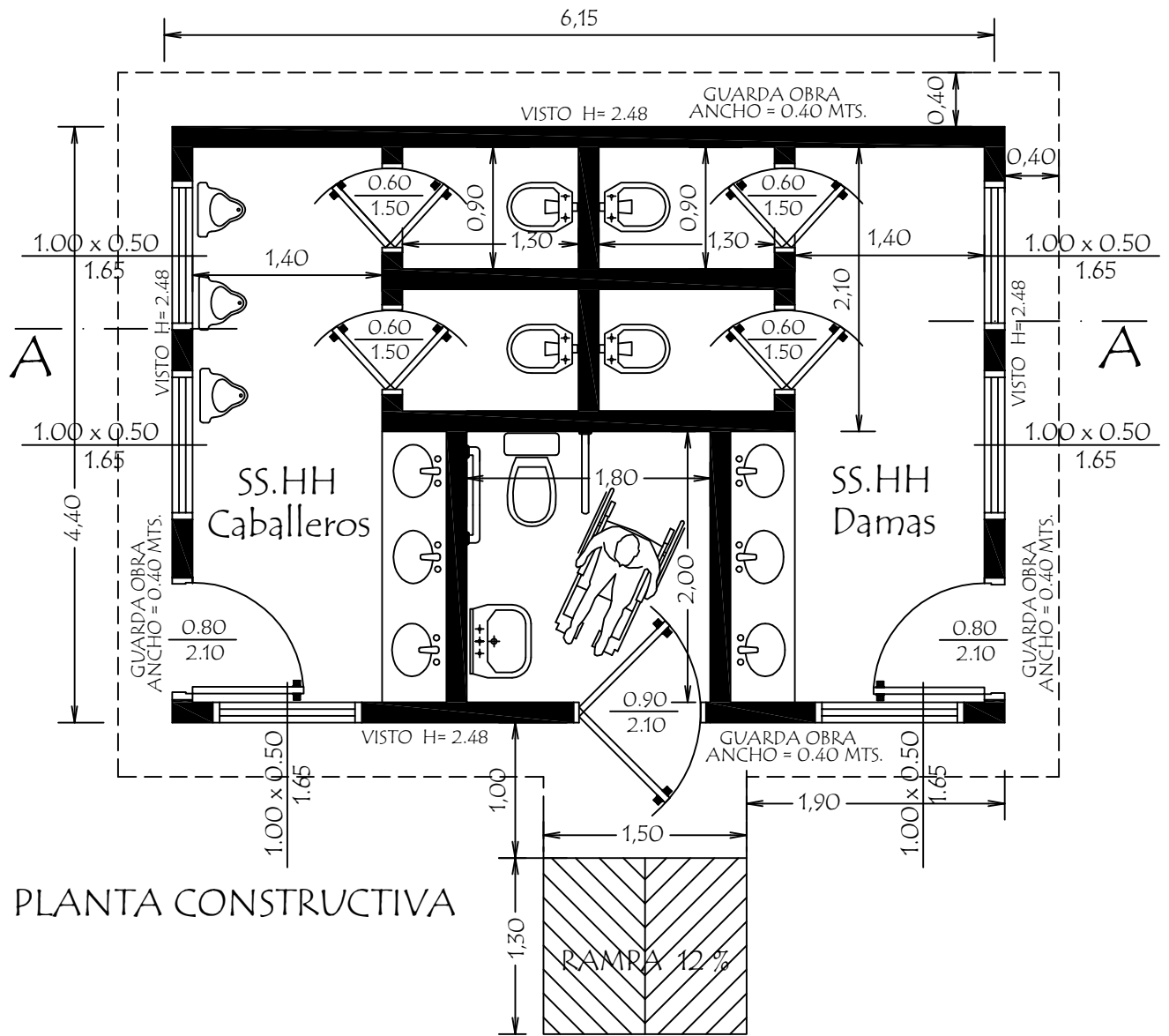
AREA:

FECHA: ENERO 2025

GEOREFERENCIA: 25°46'58"S 56°28'10"W

TIPOLOGIA DE
BAÑO 4.40 x 6.15
CON TECHO DE TEJAS

MINISTERIO DE EDUCACION Y CIENCIAS
DIRECCION DE INFRAESTRUCTURA



MINISTERIO DE EDUCACION Y CIENCIAS
DIRECCION DE INFRAESTRUCTURA

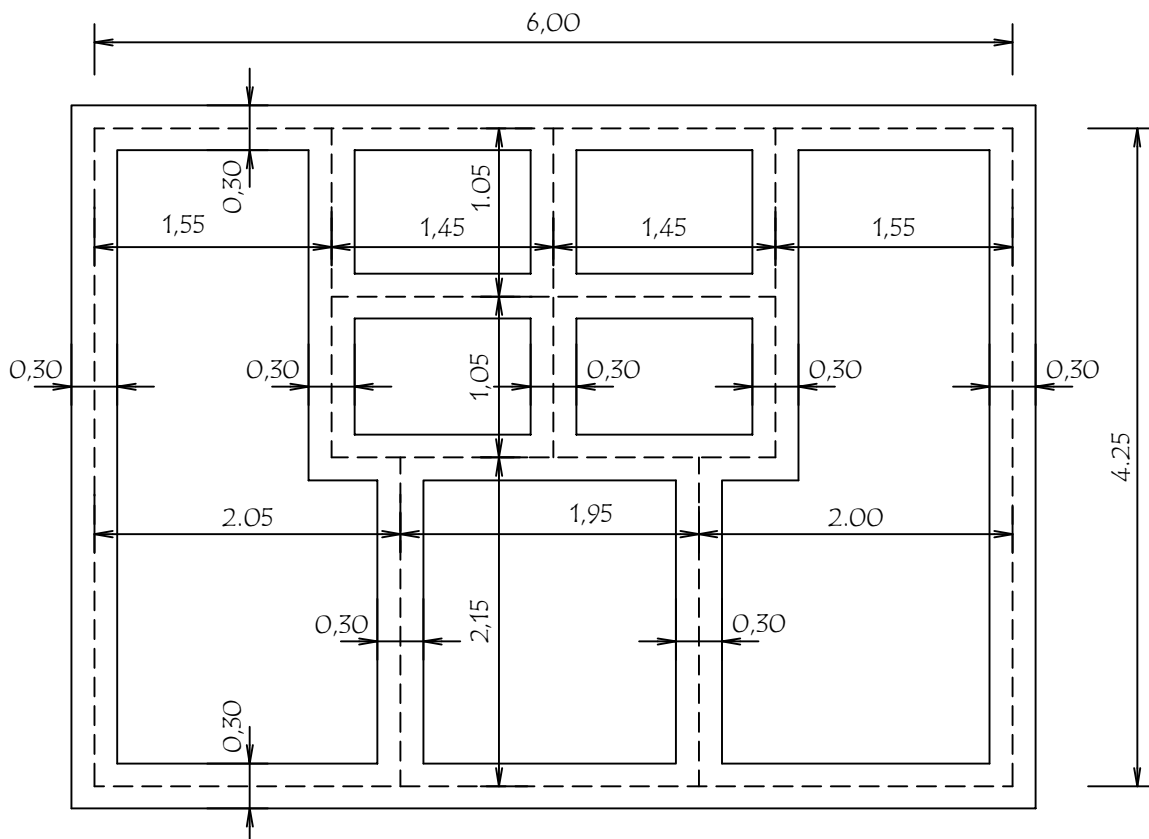
PROYECTO

Baño tipo de 4,40 x 6,15 con techo de tejas

Planta Constructiva y Corte AA escala 1 / 50

01

PLANTA DE CIMENTACION

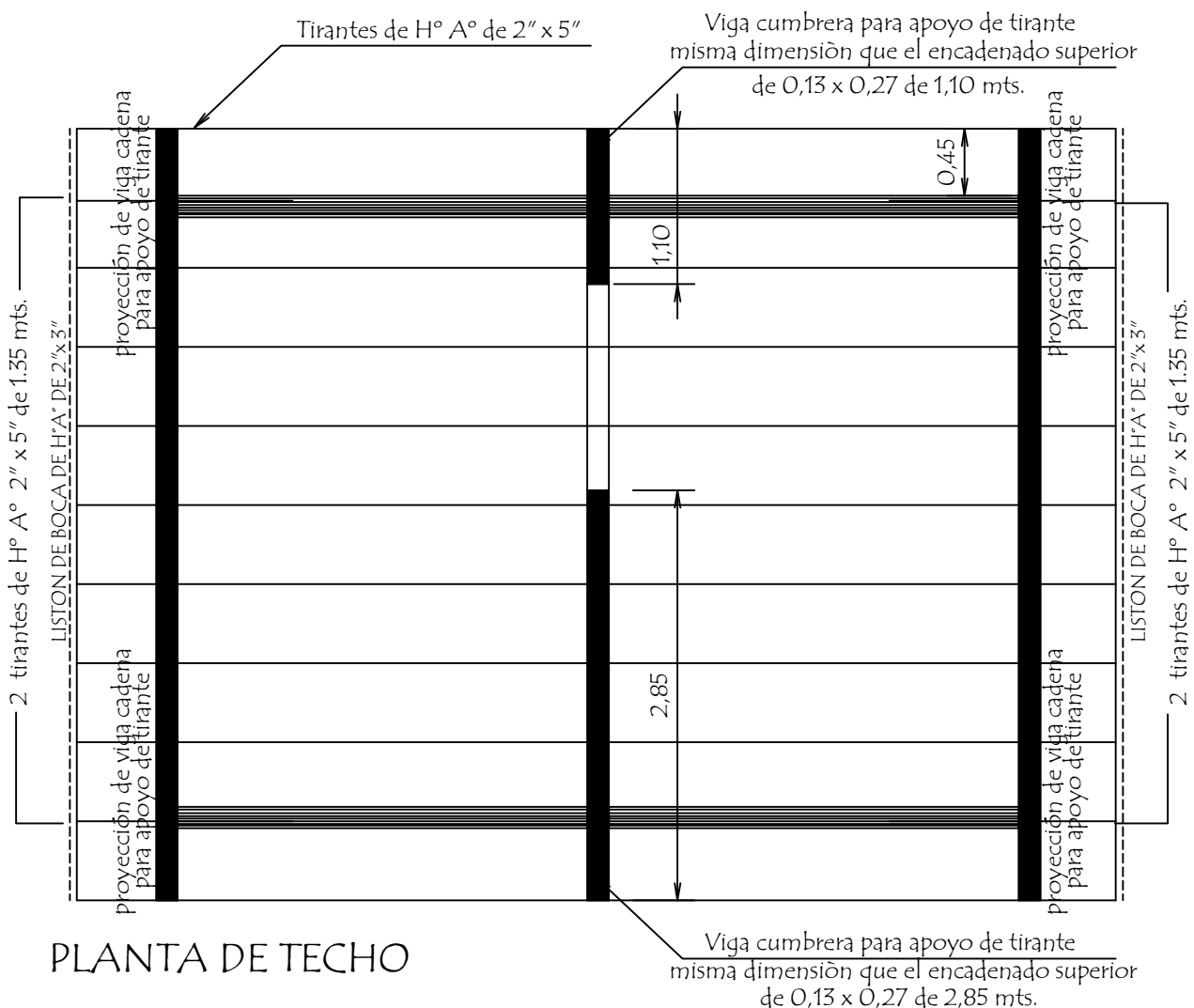


NIVEL DE TERRENO + 0.00



NIVEL INFERIOR DE FUNDACION EN PAREDES EXTERNAS Y CUMBRERA - 1.00 mts.-

NIVEL INFERIOR DE FUNDACION EN PAREDES INTERNAS - 0.50 mts.-



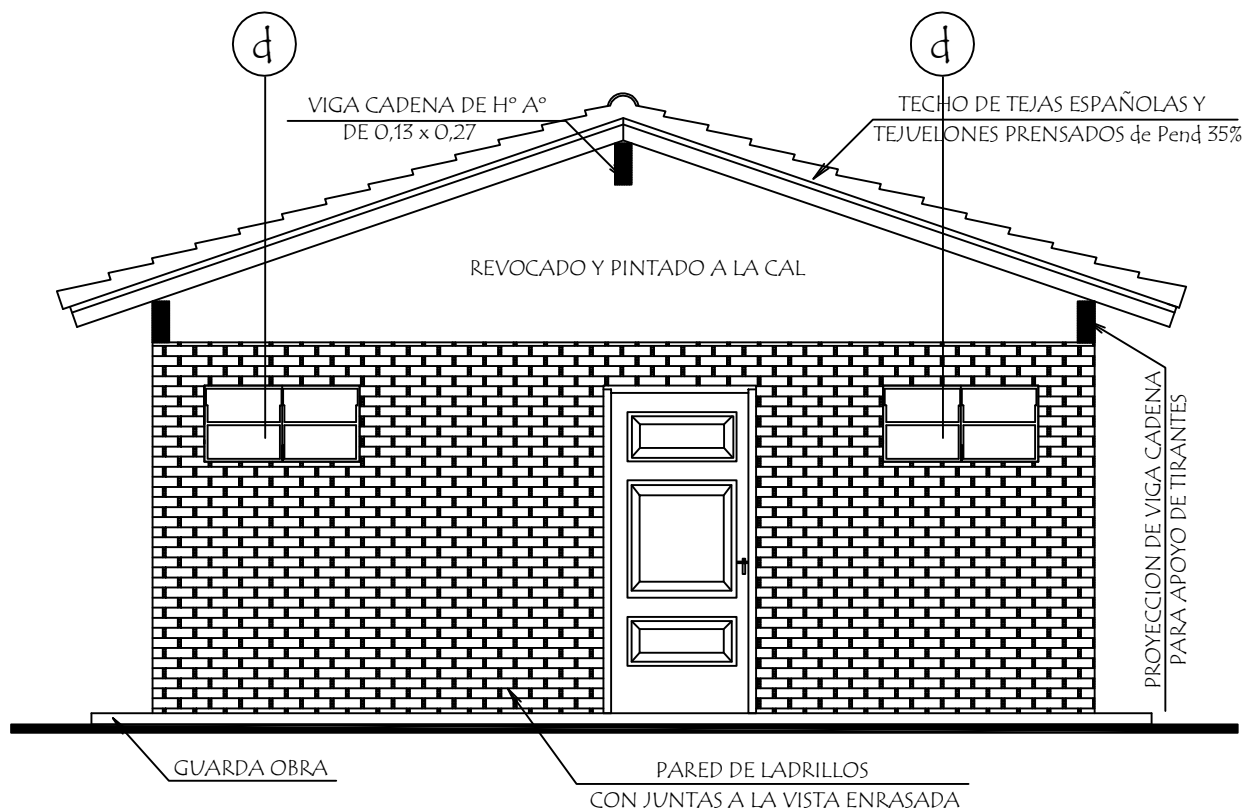
PLANTA DE TECHO

MINISTERIO DE EDUCACION Y CIENCIAS
DIRECCION DE INFRAESTRUCTURA

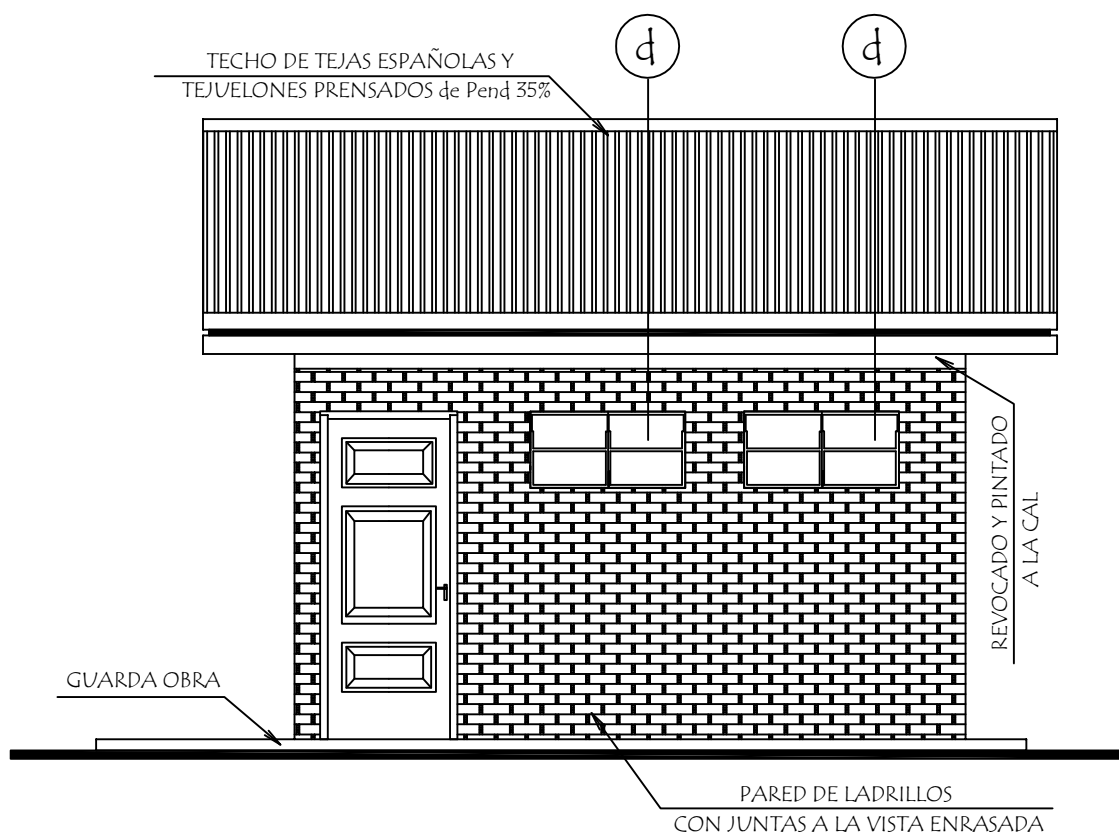
PROYECTO Baño tipo de 4,40 x 6,15 con techo de tejas

Planta de Cimentación y Techo escala 1 / 50

02



FACHADA FRONTAL



FACHADA LATERAL

MINISTERIO DE EDUCACION Y CIENCIAS
DIRECCION DE INFRAESTRUCTURA

PROYECTO

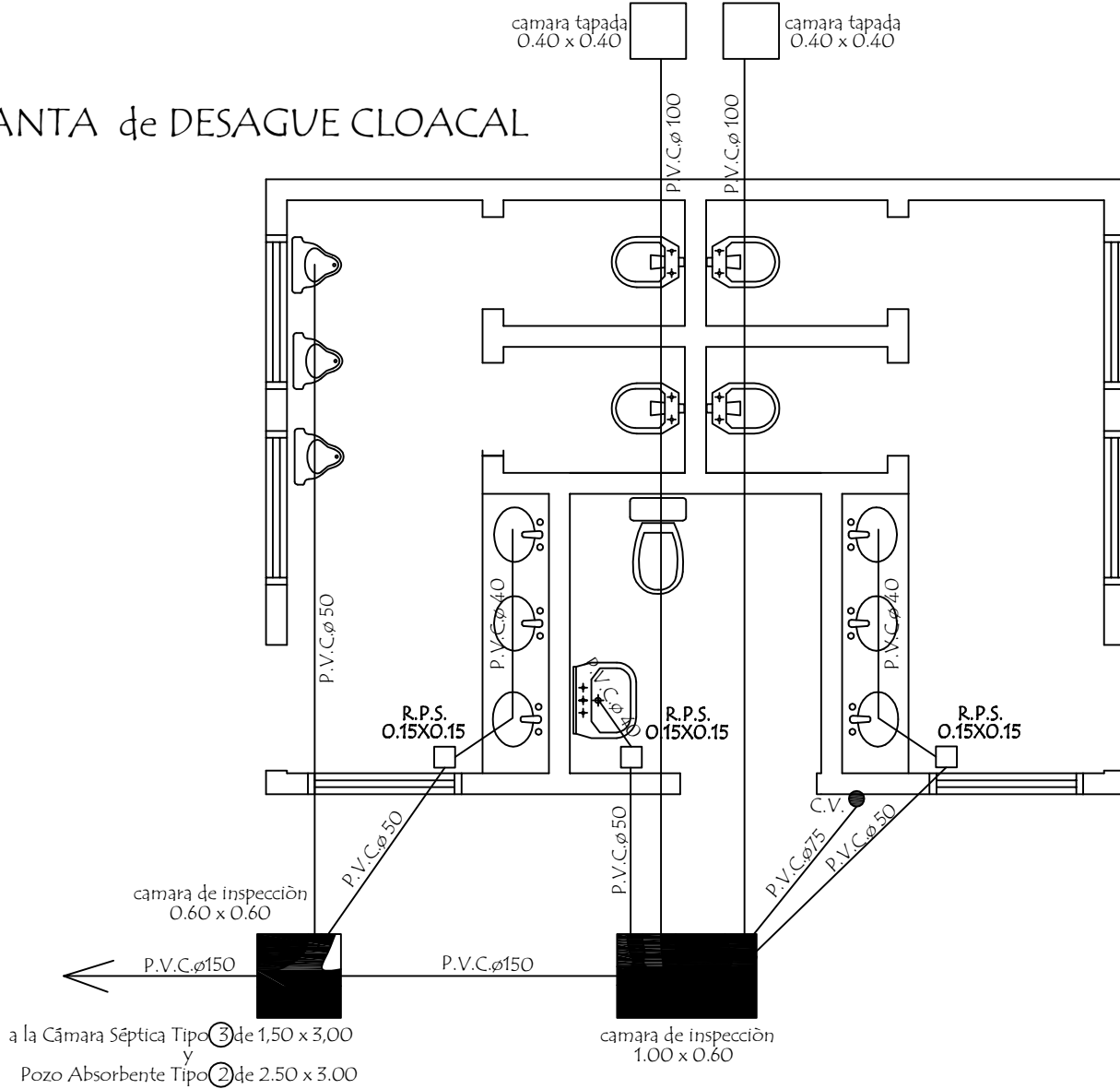
Baño tipo de 4,40 x 6,15 con techo de tejas

Fachada Frontal y Lateral

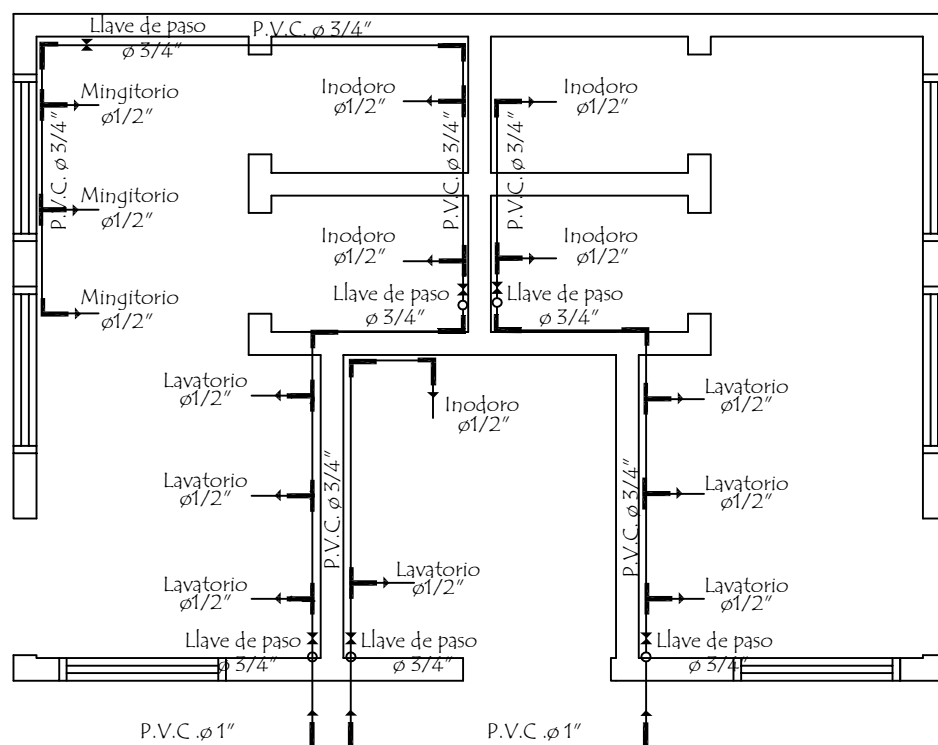
escala 1 / 50

03

PLANTA de DESAGUE CLOACAL



PLANTA de AGUA CORRIENTE



MINISTERIO DE EDUCACION Y CIENCIAS
DIRECCION DE INFRAESTRUCTURA

PROYECTO

Baño tipo de 4,40 x 6,15 con techo de tejas

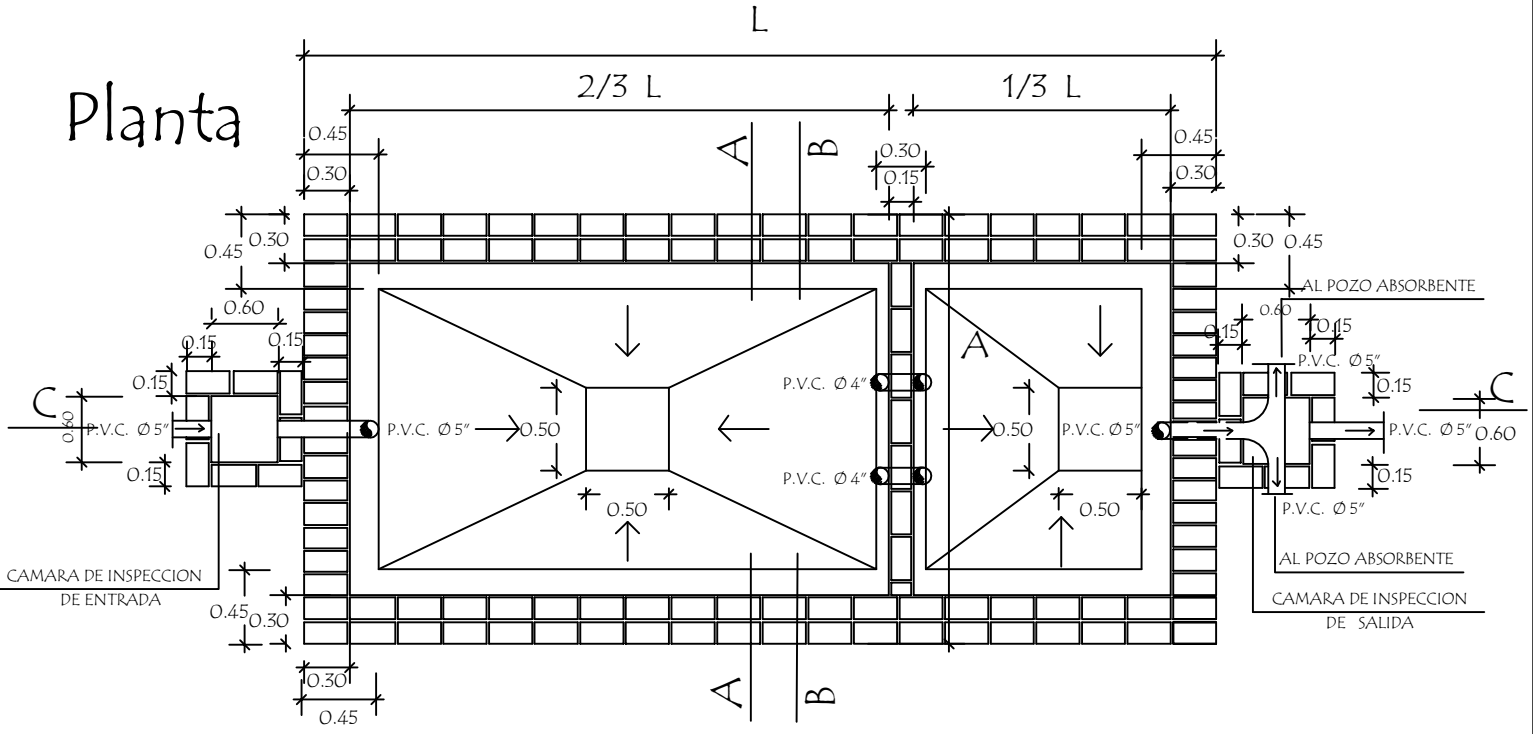
Planta de Desague Cloacal y Agua Corriente

escala 1 / 50

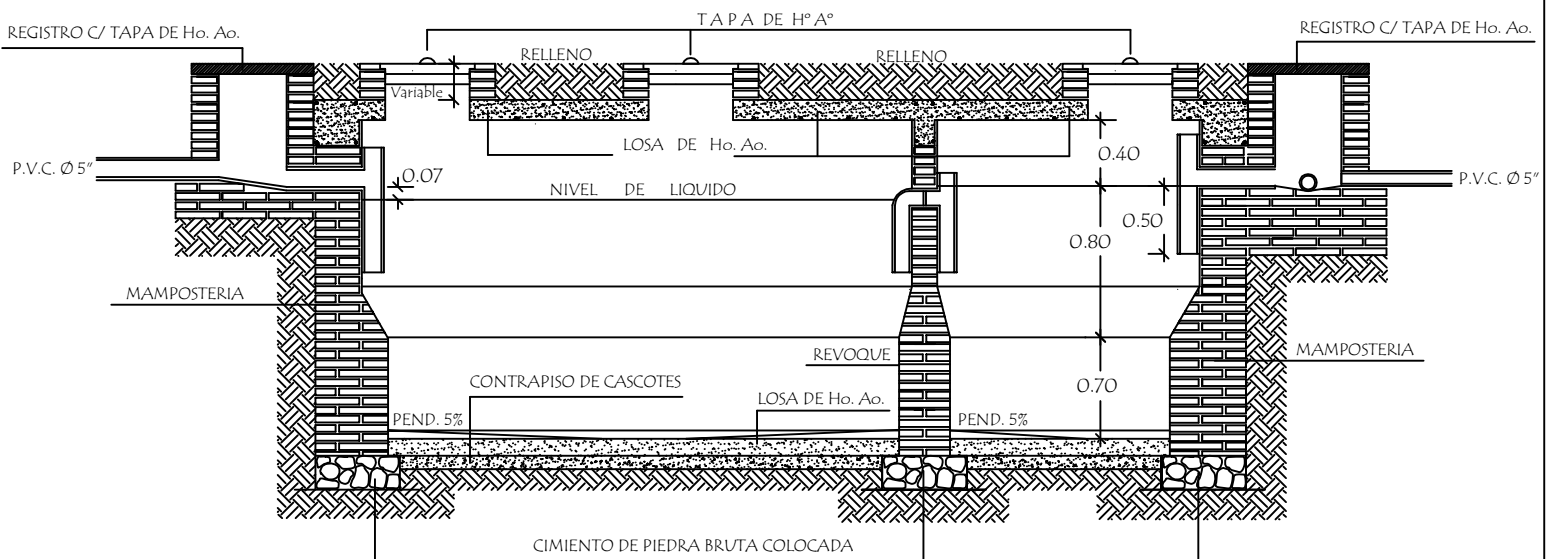
04

Detalle de Camara Sèptica

Planta



Corte CC



CAMARA SEPTICA MEDIDAS

TIPO	L	A
1	6.00 mts.	3.00 mts.
2	5.00 mts.	2.00 mts.
3	3.00 mts.	1.50 mts.

REVOQUES INTERNO DE CAMARA

1 CAPA	1:1/2:4 (CEMENTO, CAL, ARENA)	ESP. 1cm.
2 CAPA	1:2 (CEMENTO, ARENA)	ESP. 0.8cm.
3 CAPA	1 (CEMENTO)	ESP. 0.2cm.

MINISTERIO DE EDUCACION Y CIENCIAS
DIRECCION DE INFRAESTRUCTURA

PROYECTO

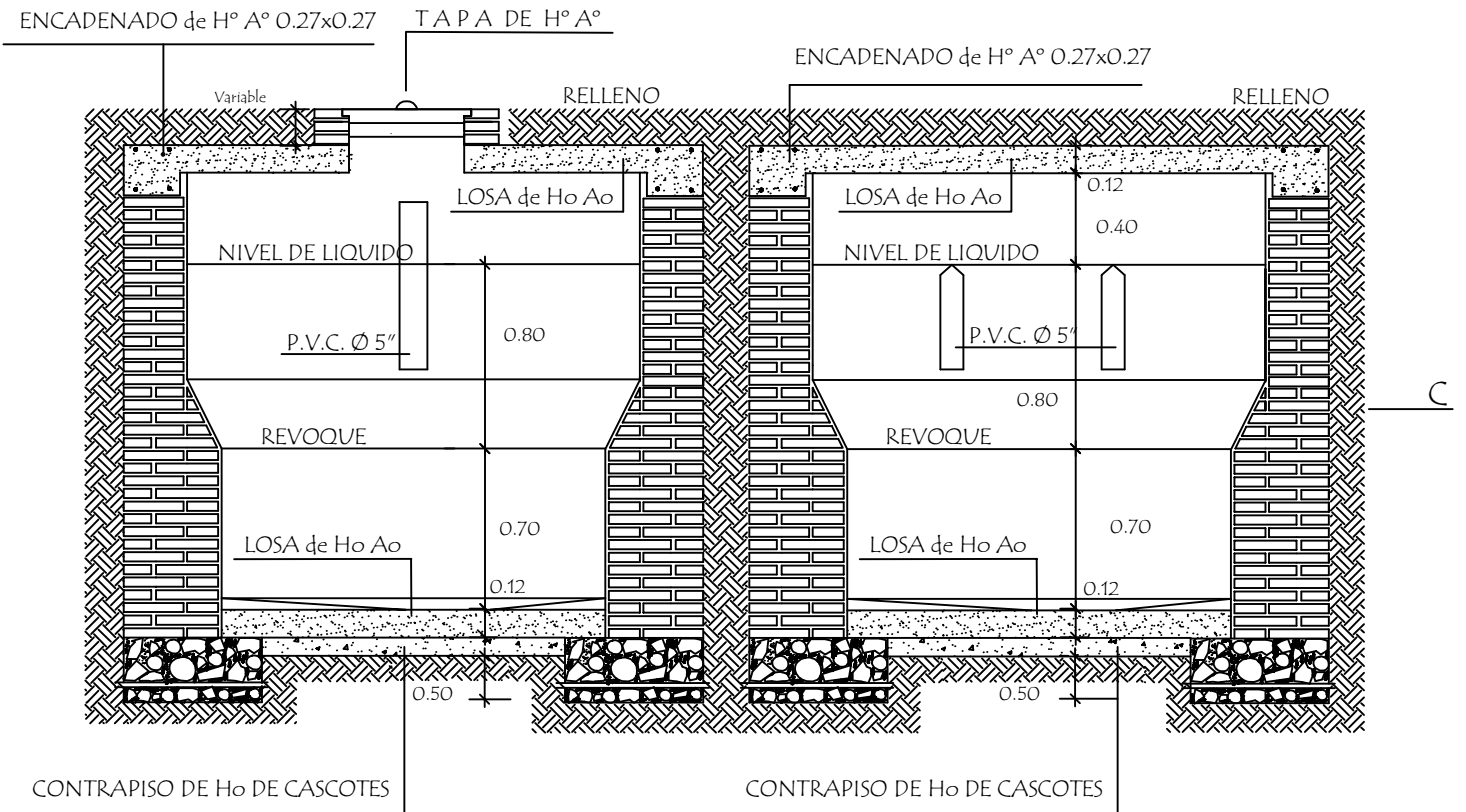
Baño tipo de 4,40 x 6,15 con techo de tejas

Detalle de Camara Sèptica

sin escala

07

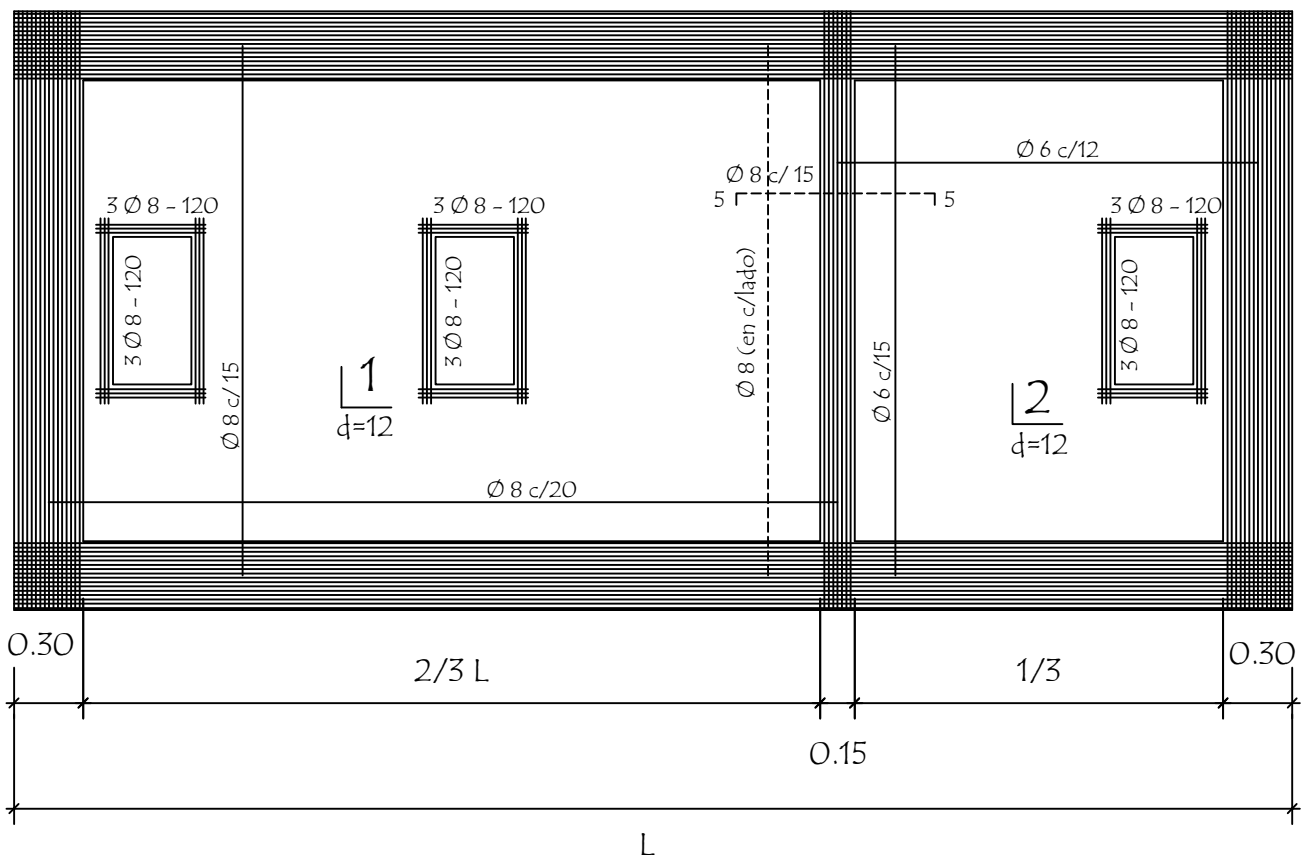
Detalle de Camara Sèptica



Corte AA

Corte BB

Detalle de losa tapa de camara sèptica



MINISTERIO DE EDUCACION Y CIENCIAS
DIRECCION DE INFRAESTRUCTURA

PROYECTO

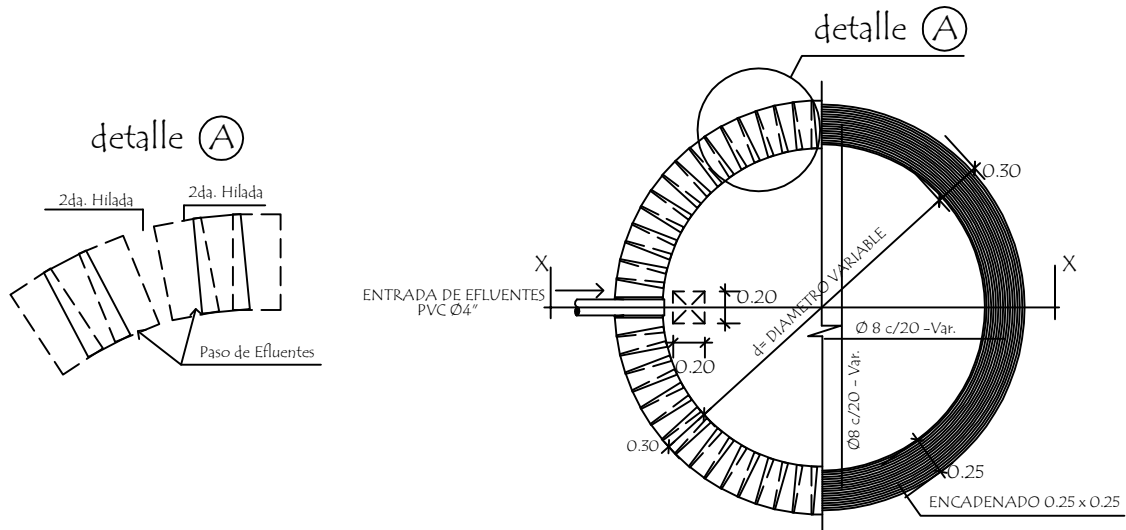
Baño tipo de 4,40 x 6,15 con techo de tejas

Detalle de Camara Sèptica

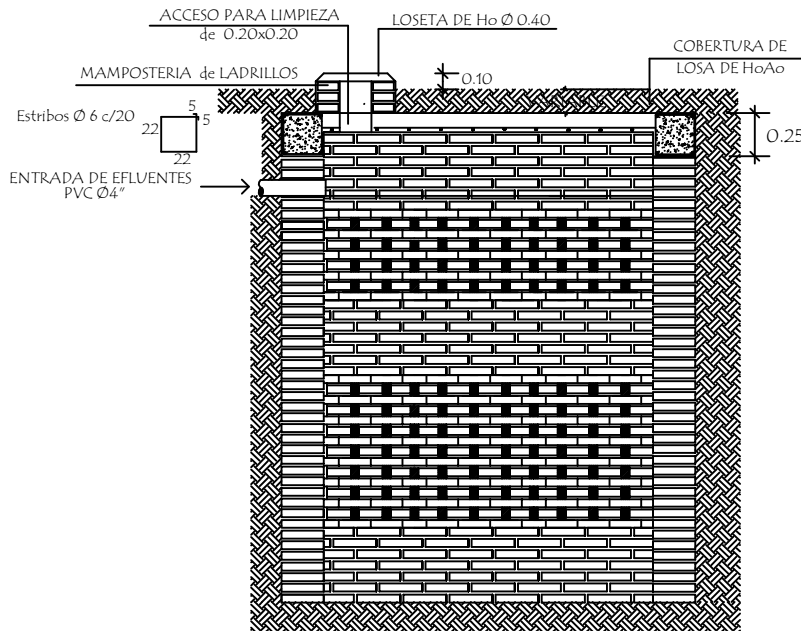
sin escala

08

Detalle de losa tapa del pozo absorbente



Corte AA



POZO ABSORBENTE MEDIDAS		
TIPO	d	h
1	2.00mts.	2.50mts.
2	2.50mts.	3.00mts.
3	3.00mts.	3.00mts.

MINISTERIO DE EDUCACION Y CIENCIAS
DIRECCION DE INFRAESTRUCTURA

PROYECTO

Baño tipo de 4,40 x 6,15 con techo de tejas

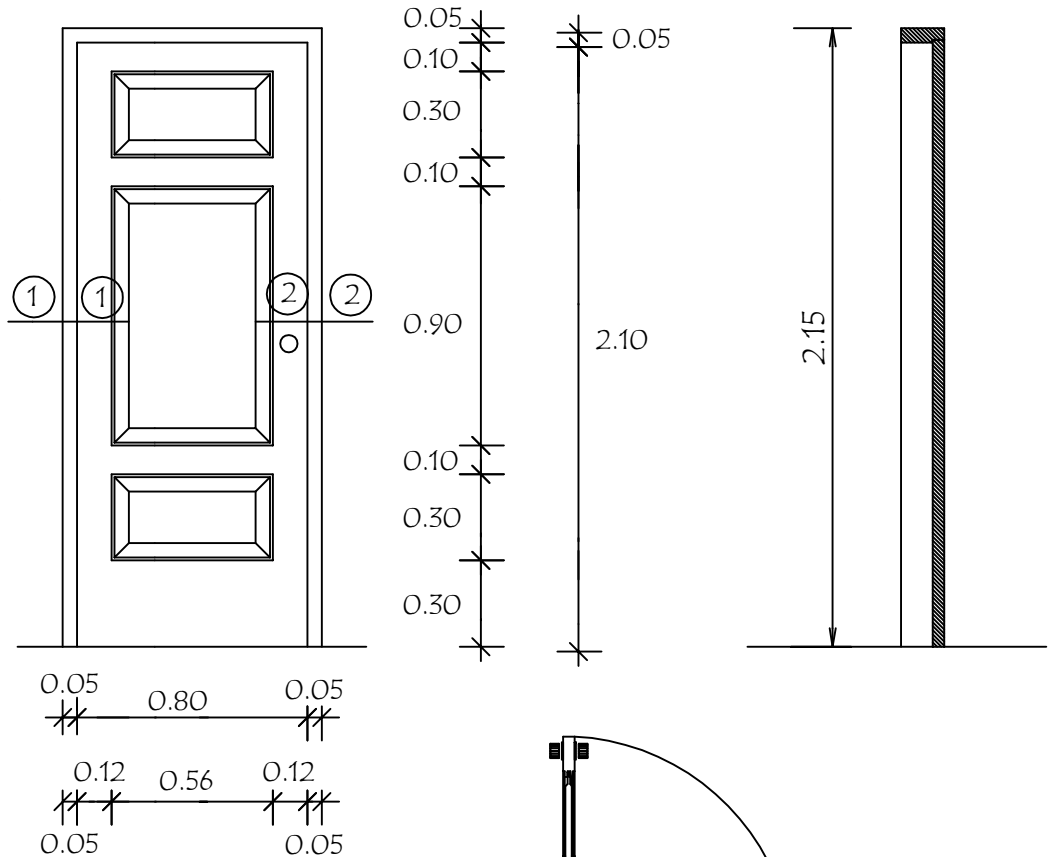
Detalle de Pozo Absorbente

sin escala

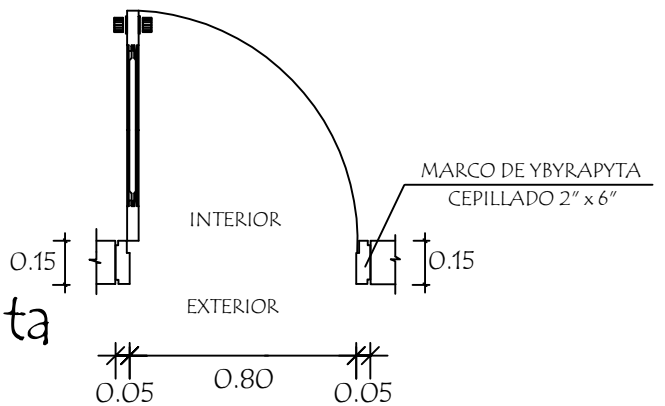
09

Puerta Tablero de 0,80 x 2,10

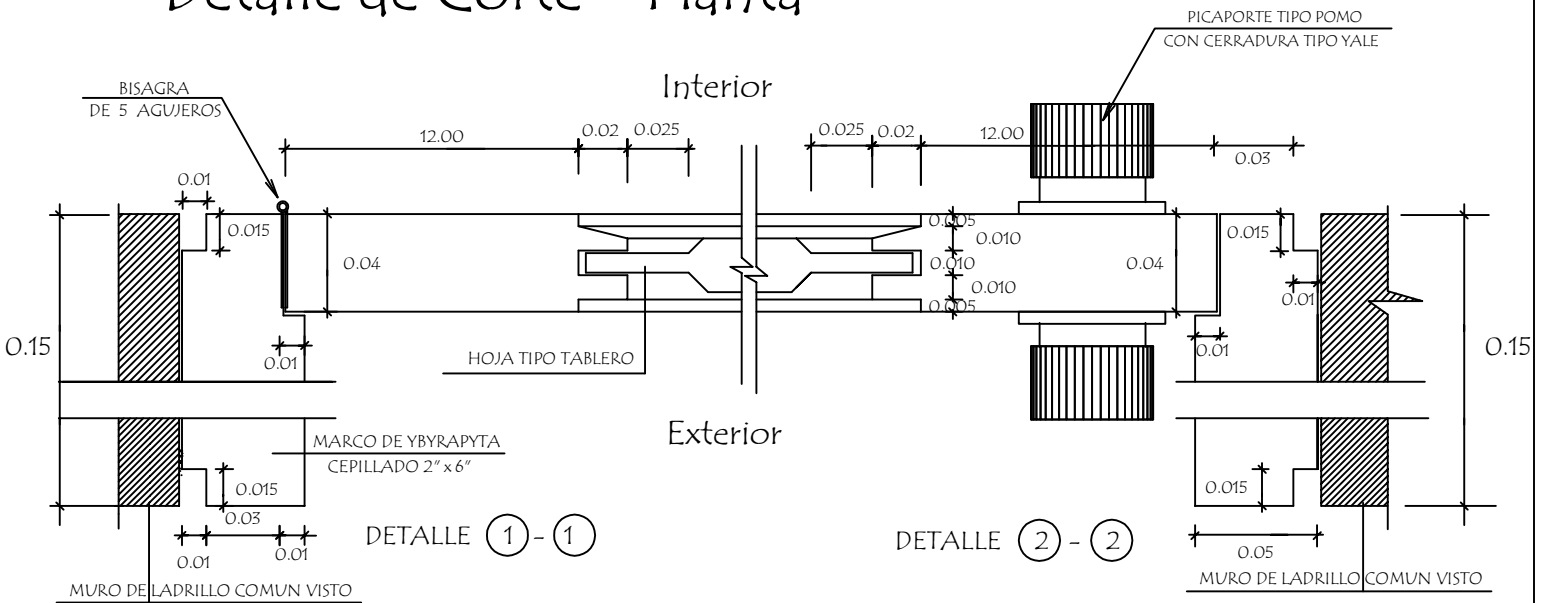
Alzado
Vista exterior



Planta



Detalle de Corte - Planta



MINISTERIO DE EDUCACION Y CIENCIAS
DIRECCION DE INFRAESTRUCTURA

PROYECTO

Baño tipo de 4,40 x 6,15 con techo de tejas

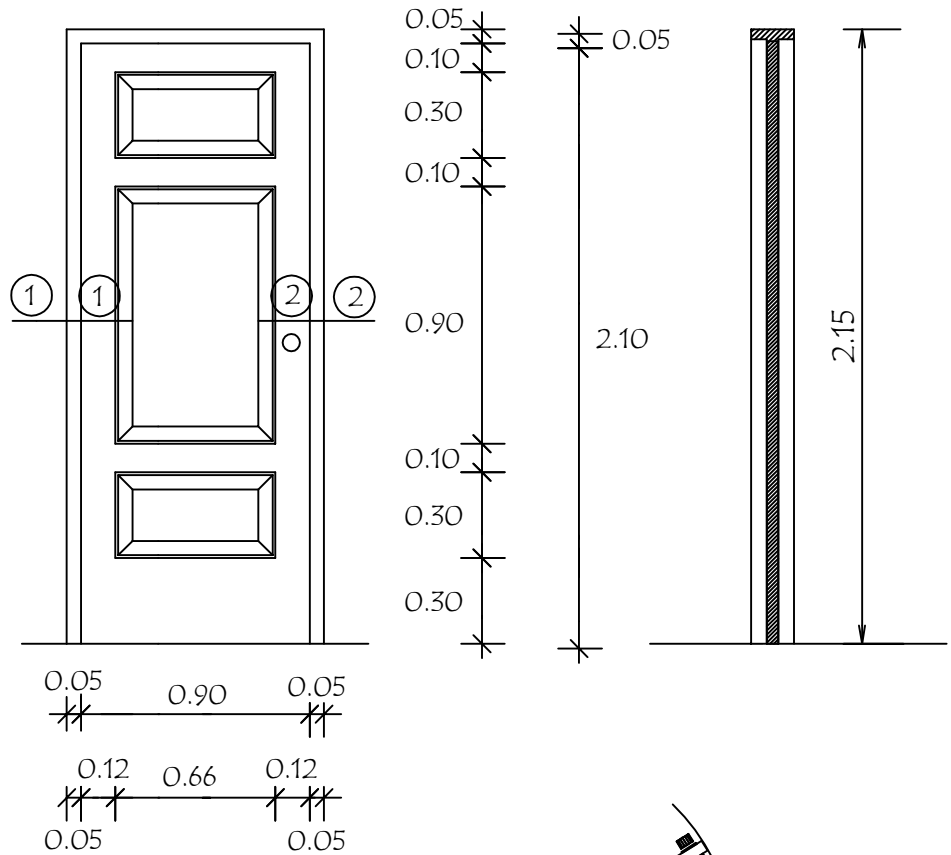
Detalle de Puerta Tablero de 0,80 x 2,10

sin escala

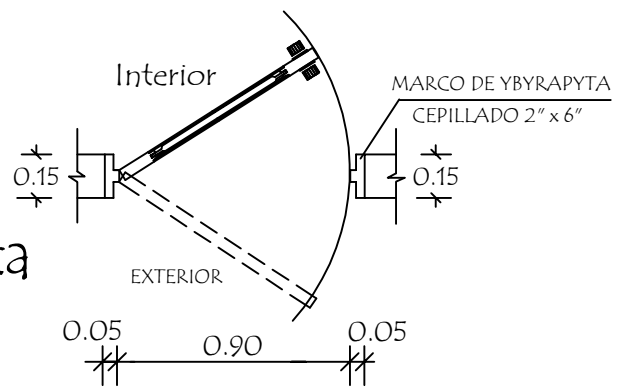
11

Puerta Tablero de 0,90 x 2,10 Tipo Vaiven

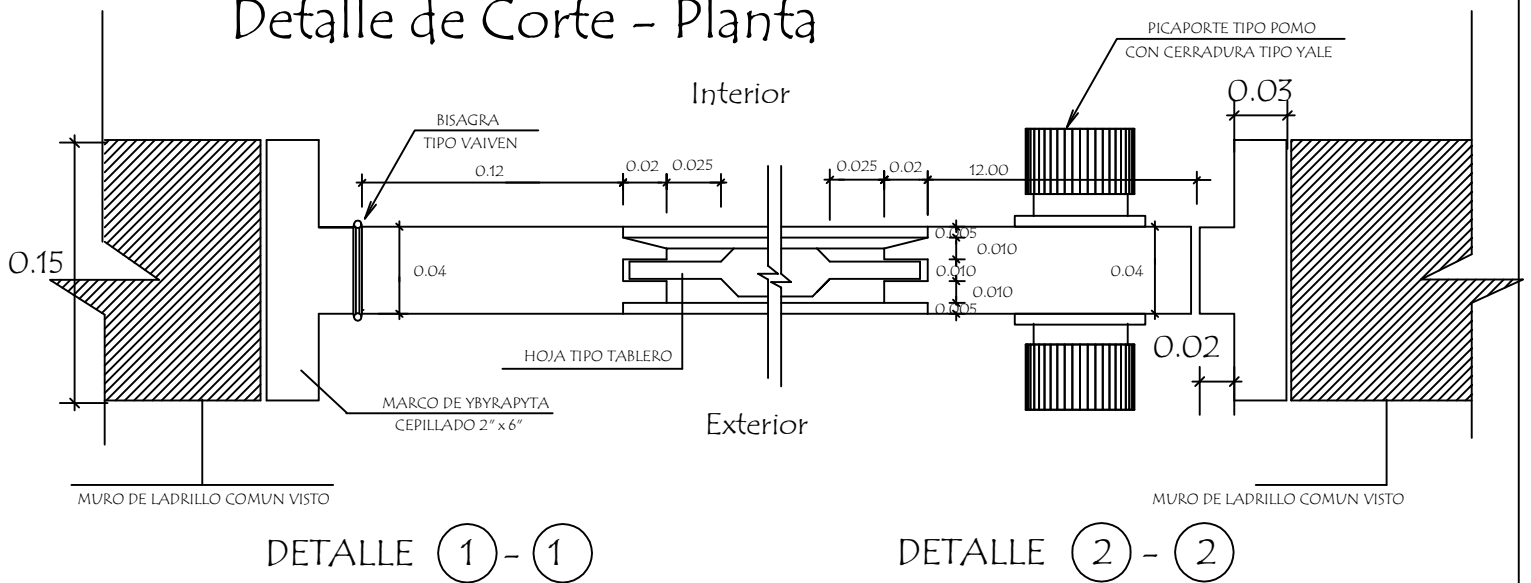
Alzado
Vista exterior



Planta



Detalle de Corte - Planta



MINISTERIO DE EDUCACION Y CIENCIAS
DIRECCION DE INFRAESTRUCTURA

PROYECTO

Baño tipo de 4,40 x 6,15 con techo de tejas

Detalle de Puerta Tablero de 0,90 x 2,10

sin escala

12