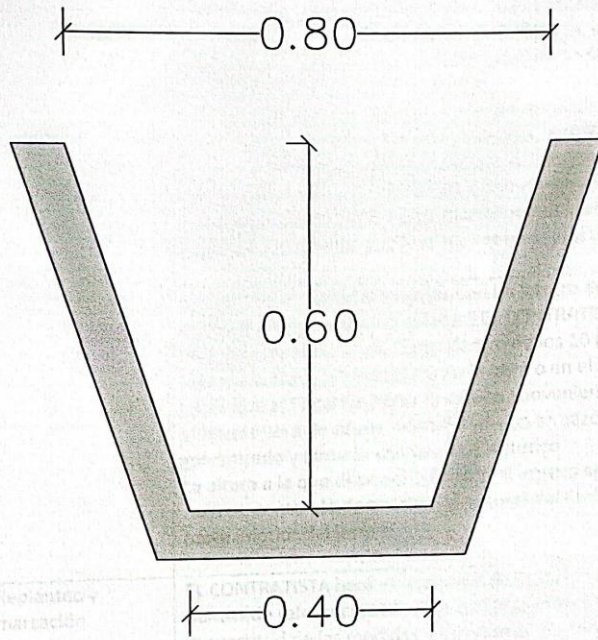


PBRO. J. B. QUEIROZ

PROYECTO: CANAL A CIELO ABIERTO	
UBICACION: MONS. E. SOSA GAONA E/ YTORORO - ITACURUBI	
MUNICIPALIDAD DE CONCEPCIÓN	
 <b>Richard Sanabria</b> Director OBRAS Y SERVICIOS PROFESIONAL	
<p style="font-size: 2em; font-weight: bold;">1</p>	



## DETALLE DE CANAL

DETALLE DE CANAL

ESC. 1/20

PROYECTO: CANAL A CIELO ABIERTO

UBICACION: MONS. E. SOSA GAONA E/ YTORORO - ITACURUBI

MUNICIPALIDAD DE CONCEPCIÓN

2



*Richard Sanabria*  
 Director  
 OBRAS Y SERVICIOS

PROFESIONAL