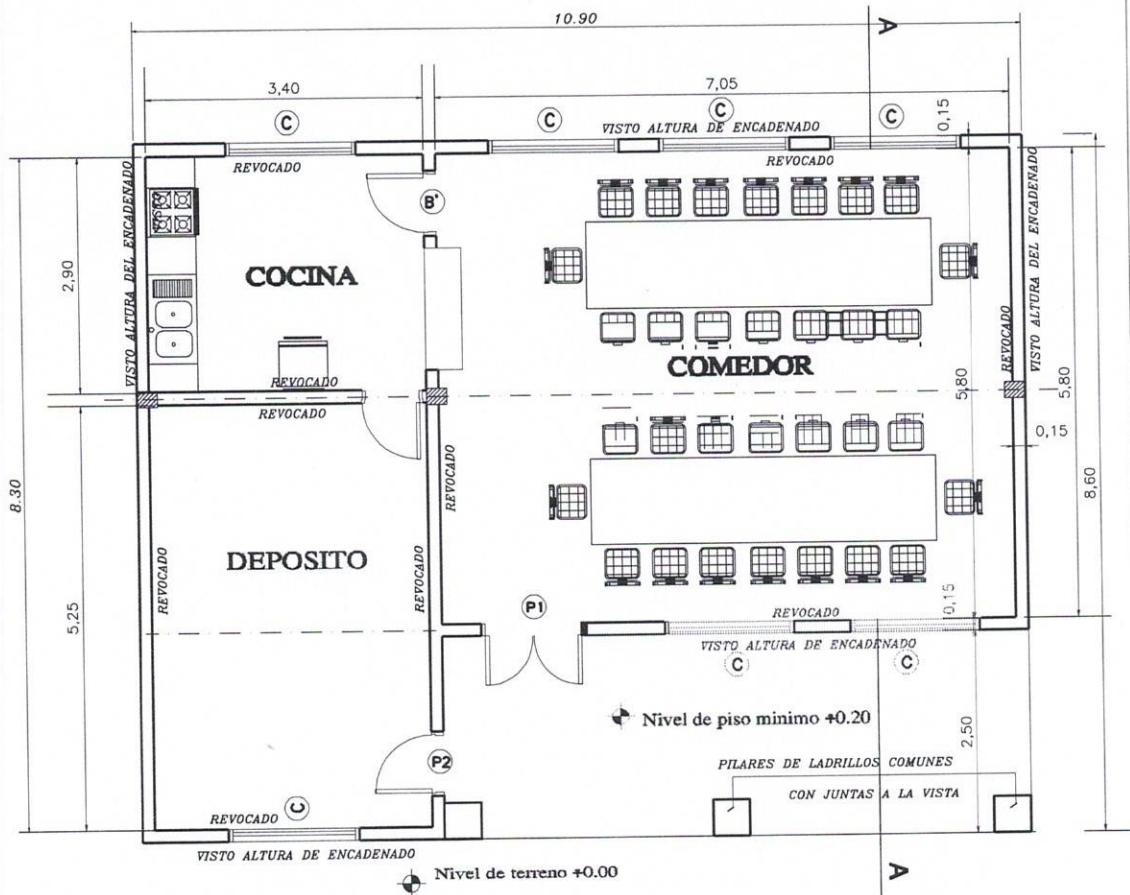



Carlos Meza Mongelos
ARQUITECTO
Reg. Prof. MOPC N° 4076

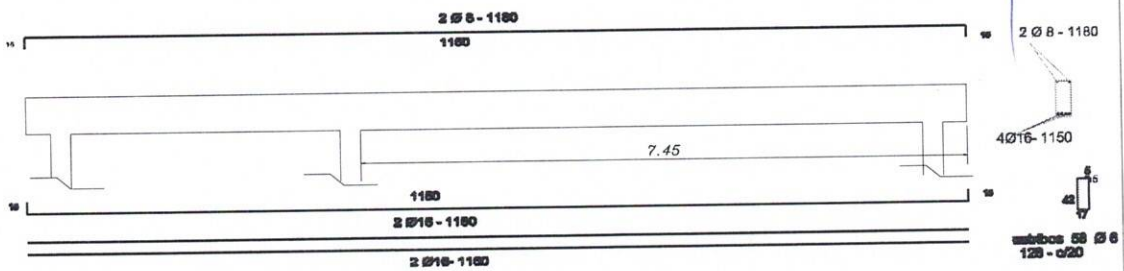
COMEDOR TIPO 1





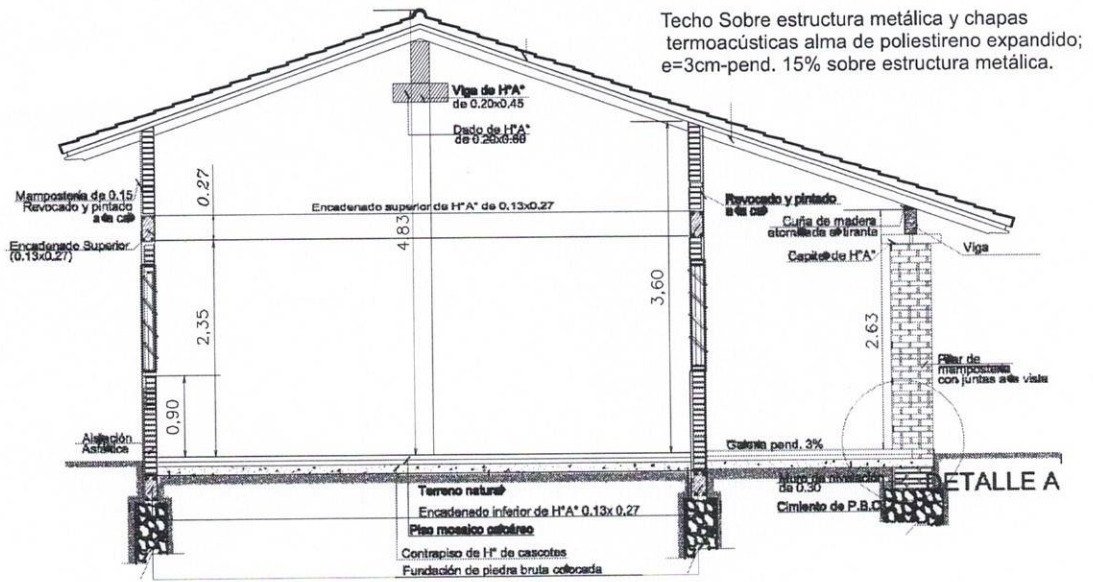
PLANTA ----- ESC. 1/75

Carlos Meza Mongelos
ARQUITECTO
 Reg. Prof. MOPC N° 4076

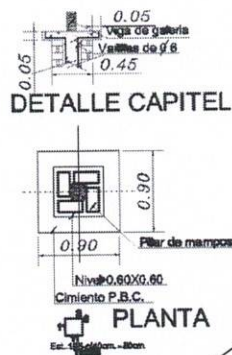


Viga de H°A° 0.20x0.45

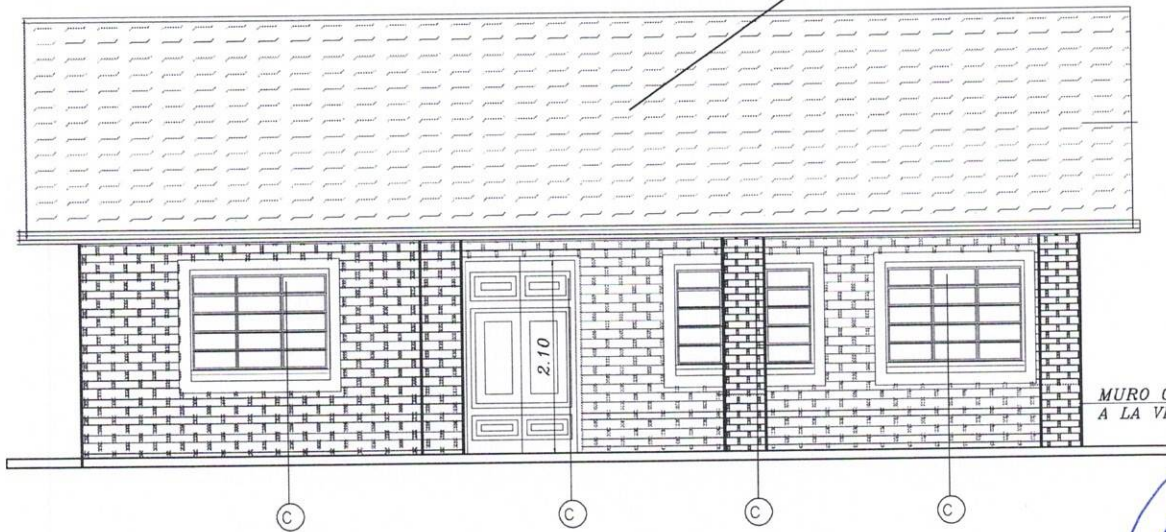
MINISTERIO DE EDUCACION Y CULTURA DIRECCIÓN DE INFRAESTRUCTURA		
Proyecto	COMEDOR TIPO 1	1
PLANTA ARQUITECTONICA		
		Esc. 1/75



CORTE A - A
Esc. 1/75



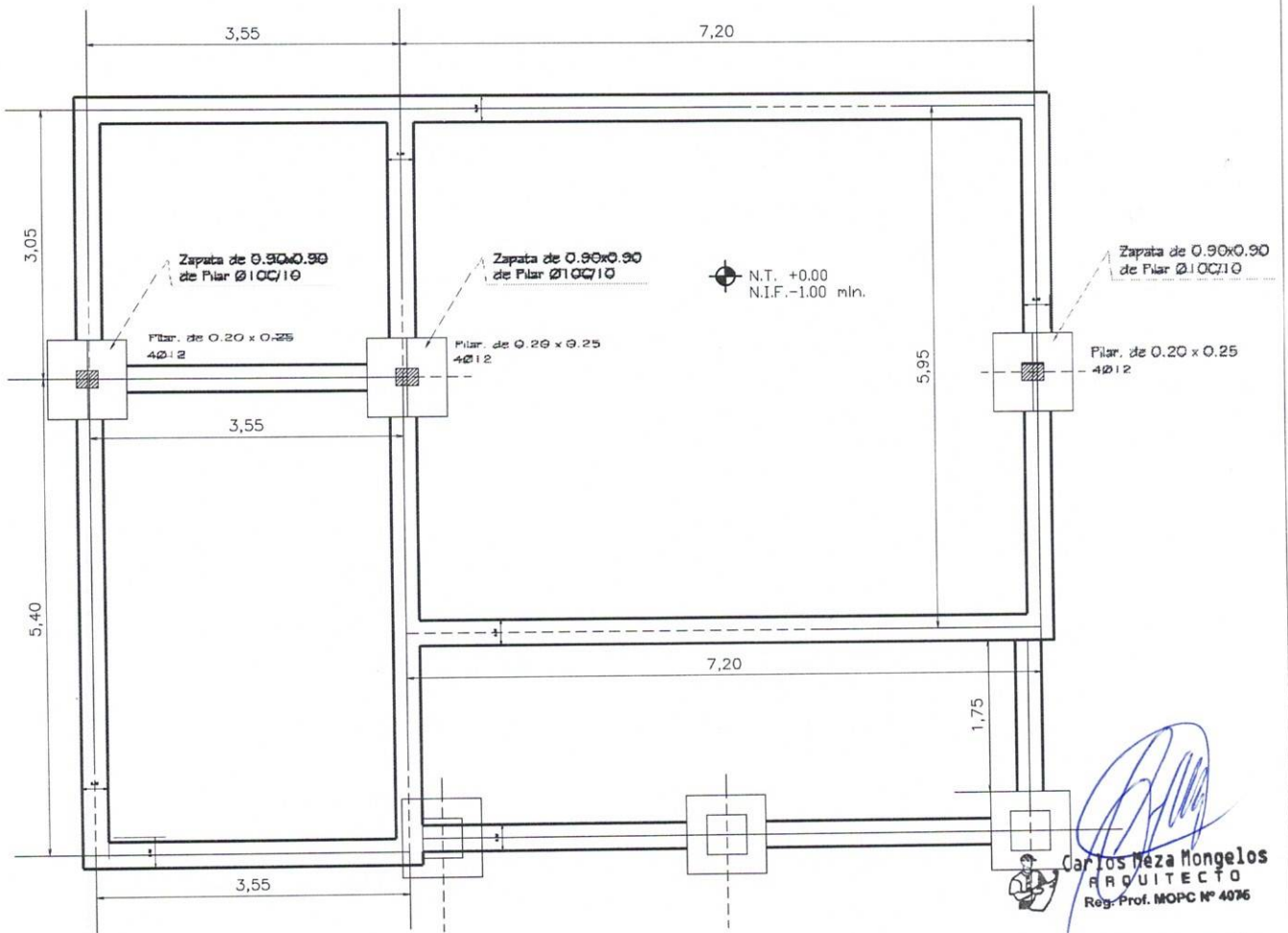
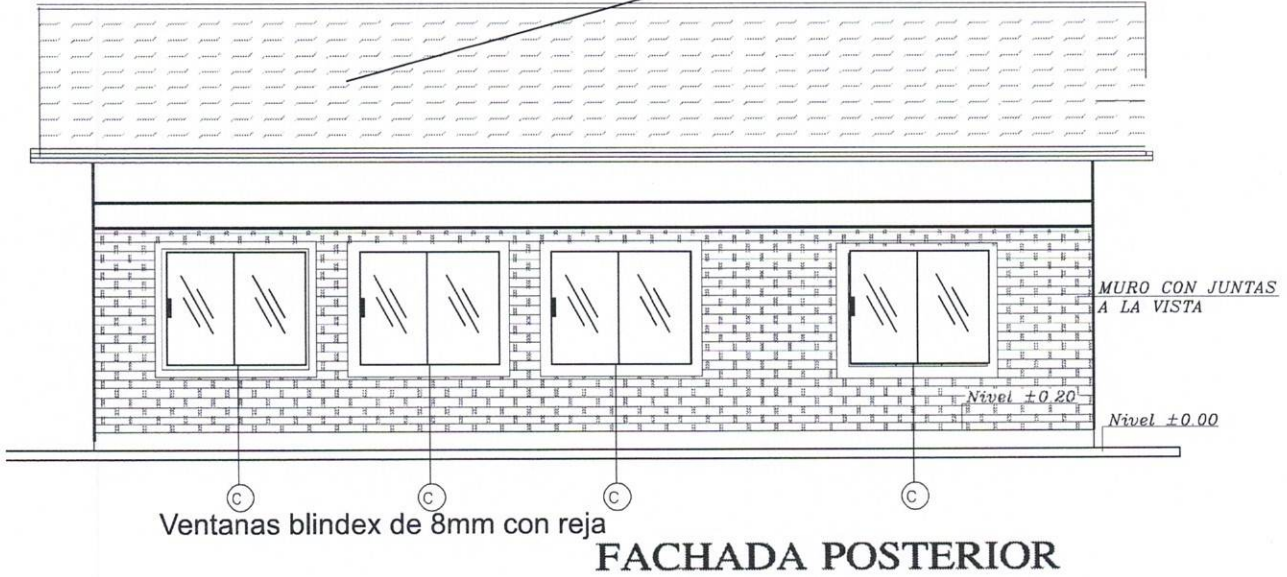
Techo Sobre estructura metálica y chapas termoacústicas alma de poliestireno expandido; e=3cm-pend. 15% sobre estructura metálica.



Carlos Meza Mongelos
ARQUITECTO
Reg. Prof. MOPC N° 4976

MINISTERIO DE EDUCACION Y CULTURA DIRECCIÓN DE INFRAESTRUCTURA		
Proyecto	COMEDOR TIPO 1	2
CORTE Y FACHADA		
		Esc. 1/75

Techo Sobre estructura metálica y chapas termoacústicas alma de poliestireno expandido; e=3cm-pend. 15% sobre estructura metálica.



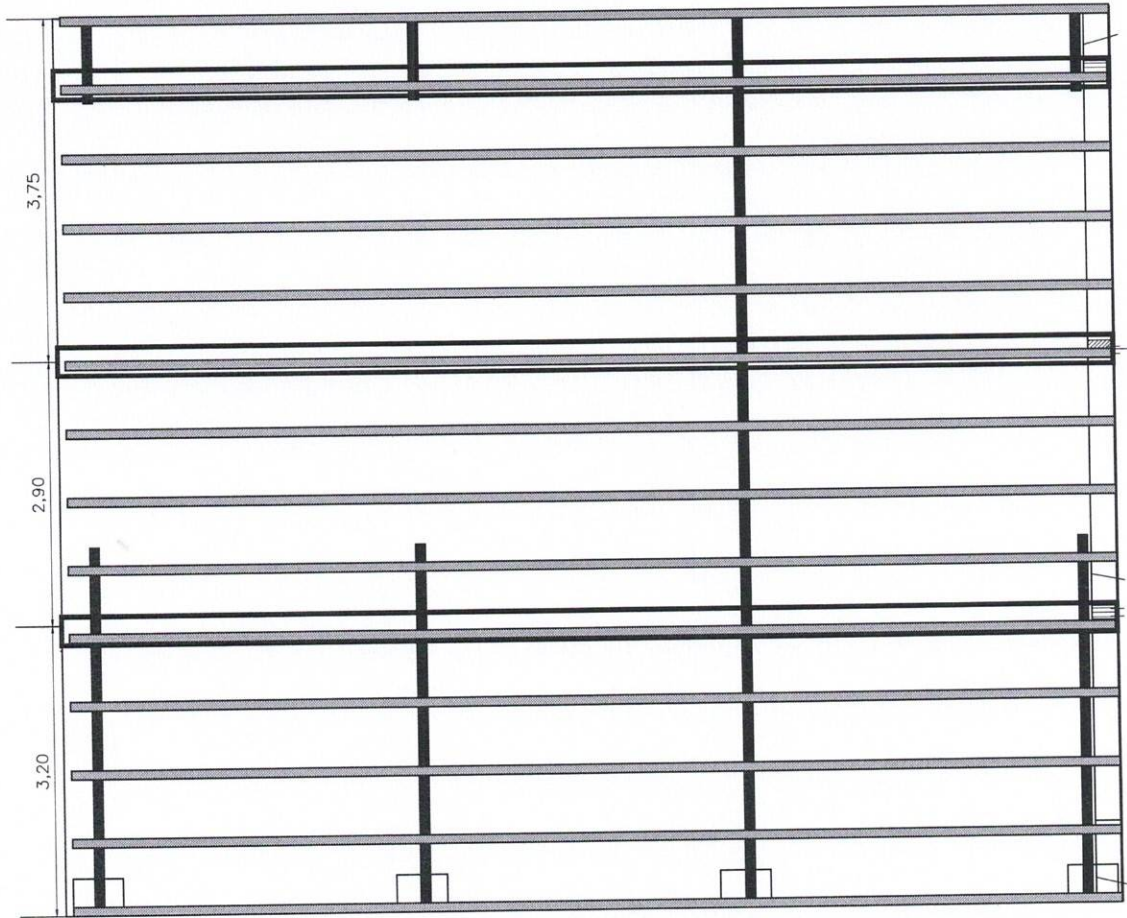
PLANTA DE CIMENTACIÓN

MINISTERIO DE EDUCACION Y CULTURA	
DIRECCION DE INFRAESTRUCTURA	
Proyecto	COMEDOR Y COCINA - TIFG 1
FACHADA / PLANTA DE CIMENTACION	E. 1/75

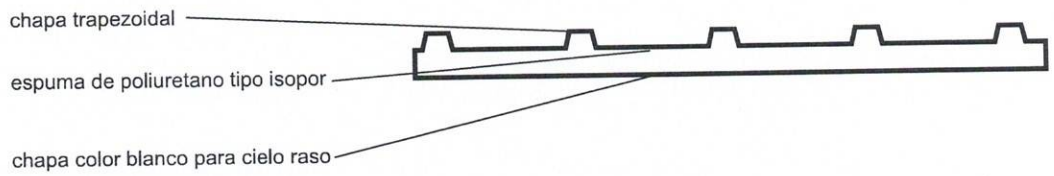
3

■ CAÑO 100X100

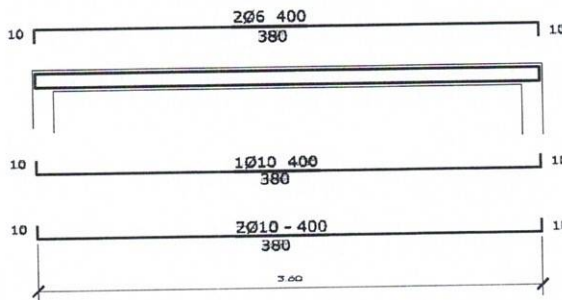
■ CAÑO 80X40



PLANTA ————— ESC. 1/75



V3 - (20X30)



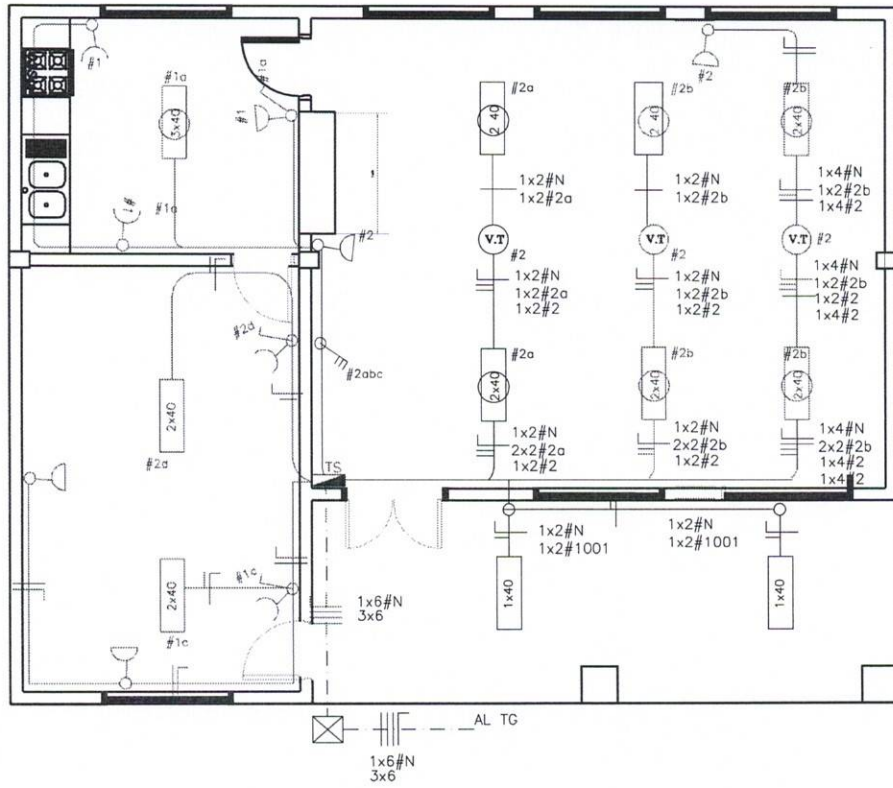
17
27
estr. 1 Ø6 - c/20 - total 19

DETALLE DE VIGA DEPÓSITO
ESC. 1/50



Carlos Meza Mongelos
ARQUITECTO
Reg. Prof. MOPC N° 4076

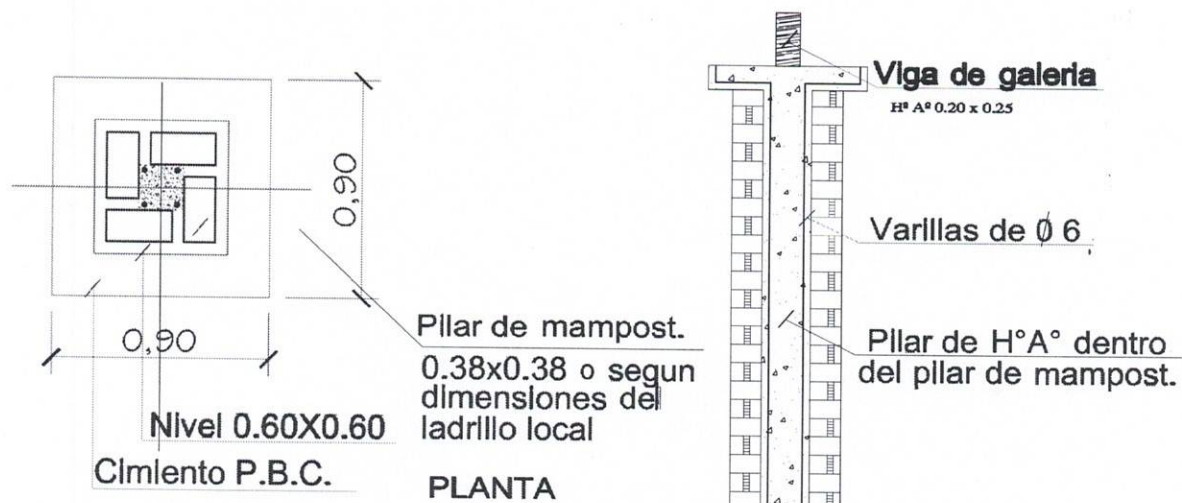
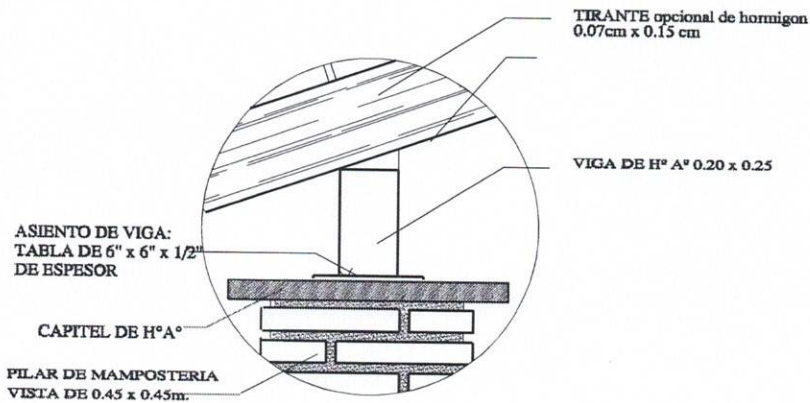
MINISTERIO DE EDUCACION Y CULTURA		
DIRECCION DE INFRAESTRUCTURA		
Proyecto	COMEDOR TIFU 1	4
	PLANTA DE TECHO	
		ESC. 1/75



PLANTA ————— ESC. 1/75


 Carlos Meza Mongelos
 ARQUITECTO
 Reg. Prof. MOPC N° 4876

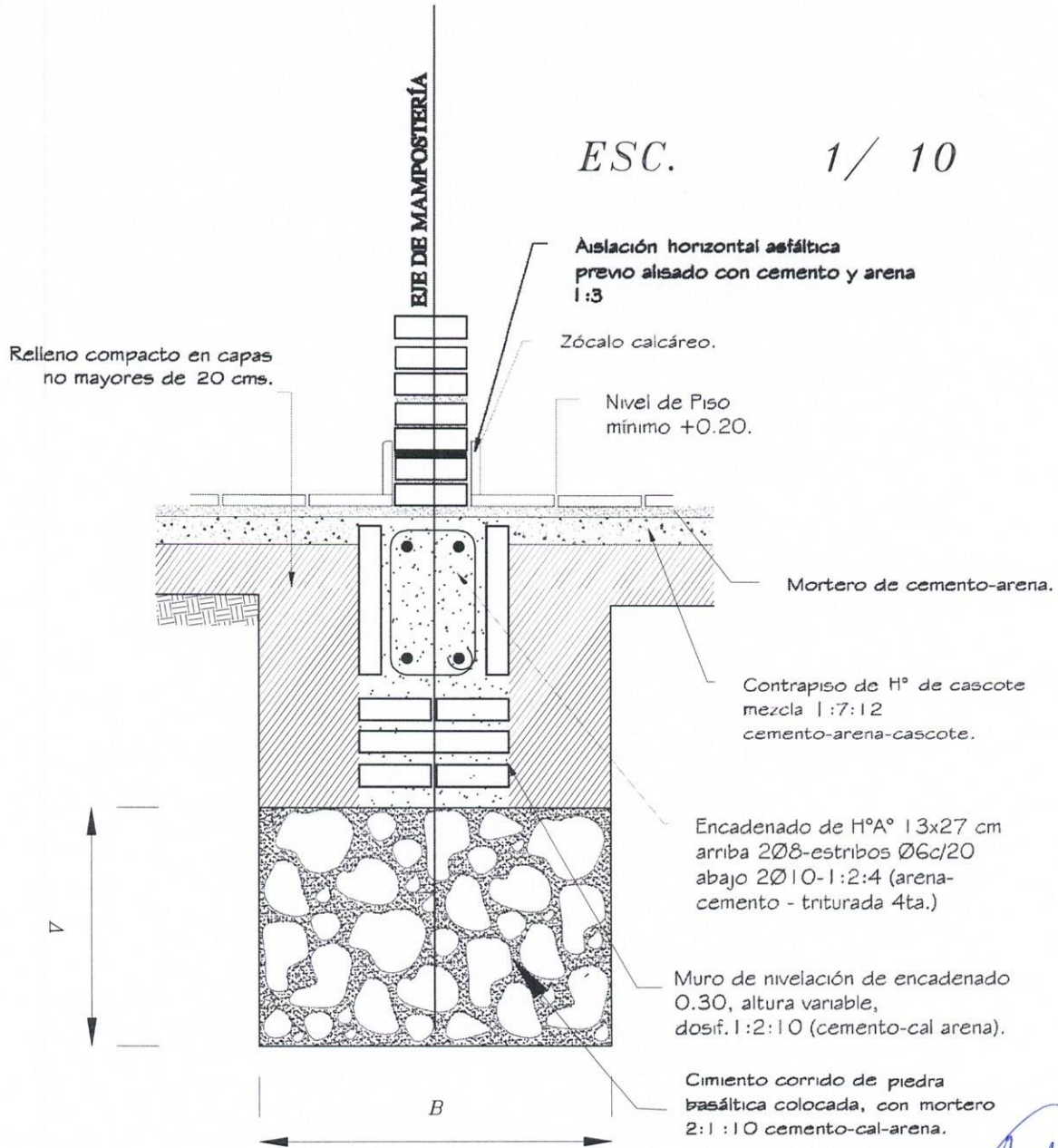
MINISTERIO DE EDUCACION Y CULTURA DIRECCION DE INFRAESTRUCTURA		
Proyecto	COMEDOR TIFU 1	5
ESQUEMA I ELECTRICA		
		E- 1/75




 Carlos Meza Mongelos
 ARQUITECTO
 Reg. Prof. MOPC N° 4988

MINISTERIO DE EDUCACION Y CULTURA DIRECCION DE INFRAESTRUCTURA		
Proyecto	COMEDOR TIPO 1	
DETALLE DE PILARE EN GALERIA		esc. 1/25 06

ESC. 1 / 10

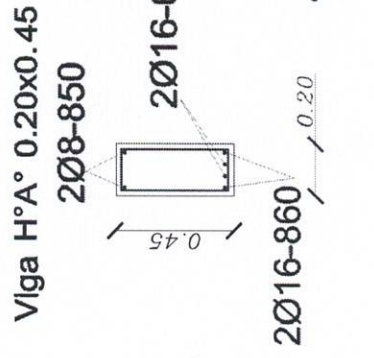
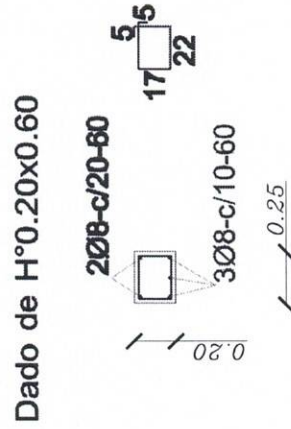
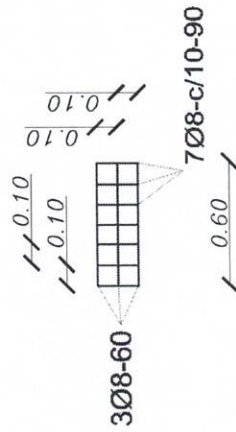
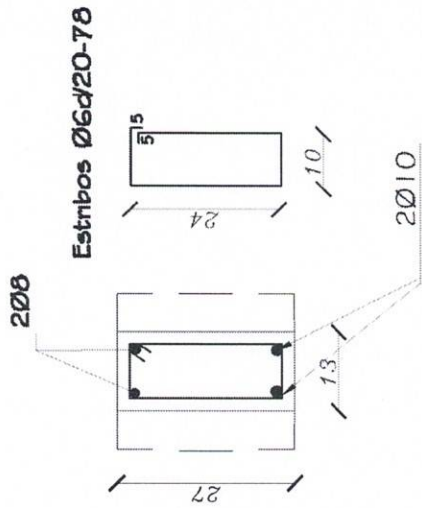
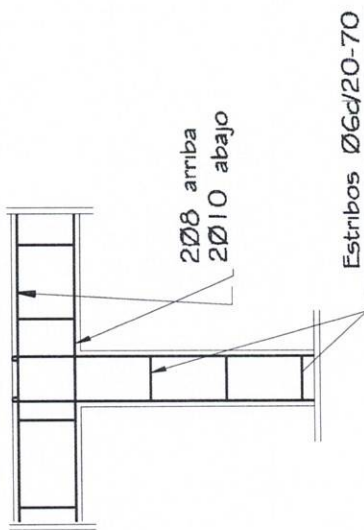


Obs.:
V = variable
B = ancho de cimentación


 Carlos Meza Mongelos
 ARQUITECTO
 C.O.A. P.O. MOPC Nº 485

MINISTERIO DE EDUCACION Y CULTURA		
DIRECCION DE INFRAESTRUCTURA		
Proyecto	COMEDOR TIPO 1	7
DETALLE DE CIMIENTO DE PBC		
		esc. 1/10

**ENCADENADO SUPERIOR E
INFERIOR PARA MURO DE 0.15**




Carlos Meza Mongelos
 ARQUITECTO
 Reg. Prof. MOPC NP 4888

MINISTERIO DE EDUCACION Y CULTURA
 DIRECCION DE INFRAESTRUCTURA

Proyecto

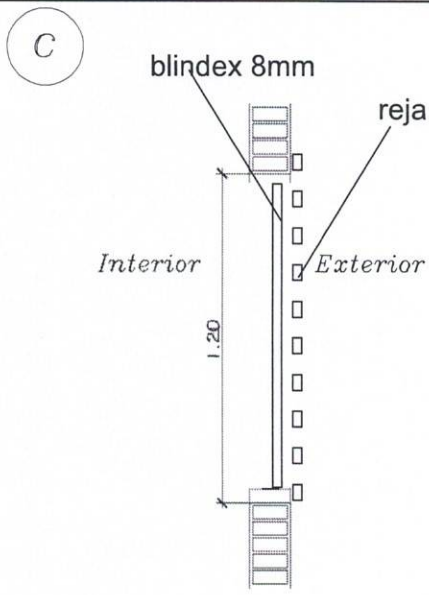
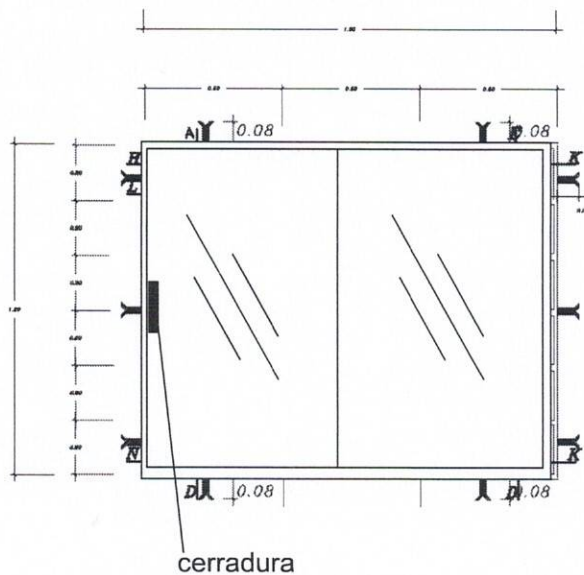
COMEDOR TIPO 1

DETALLE DE ENCADENADOS SUPERIOR E INFERIOR

esc. 1/10

8

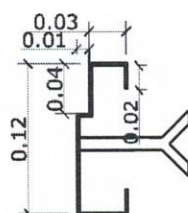
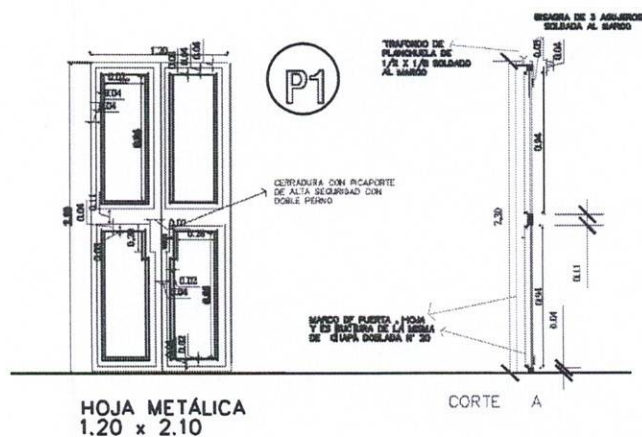
Ventanas blindex de 8mm con reja



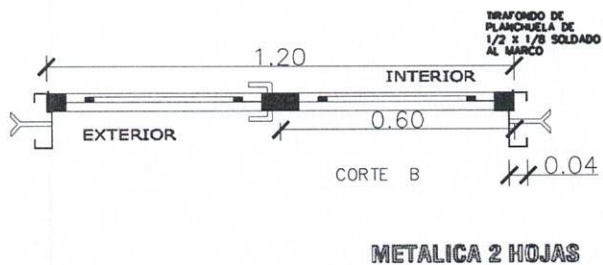
OBSERVACION :

NO DEBE TENER TERMINACIONES EN PUNTAS O CORTANTES

DETALLE DE BALANCINES



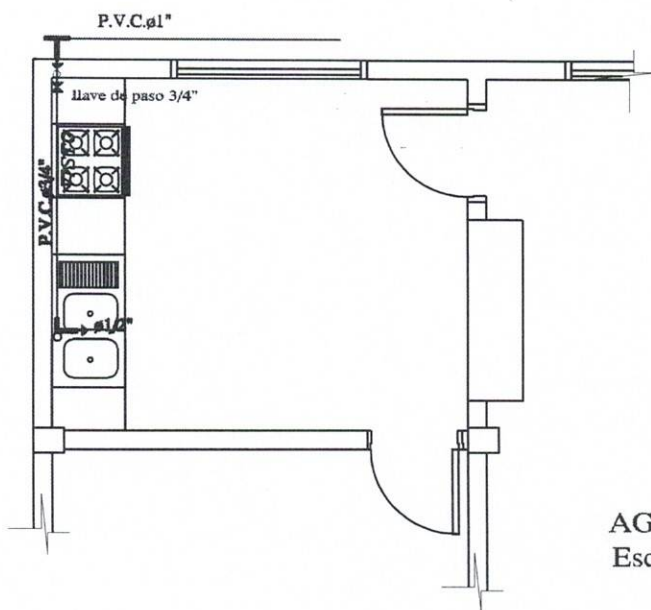
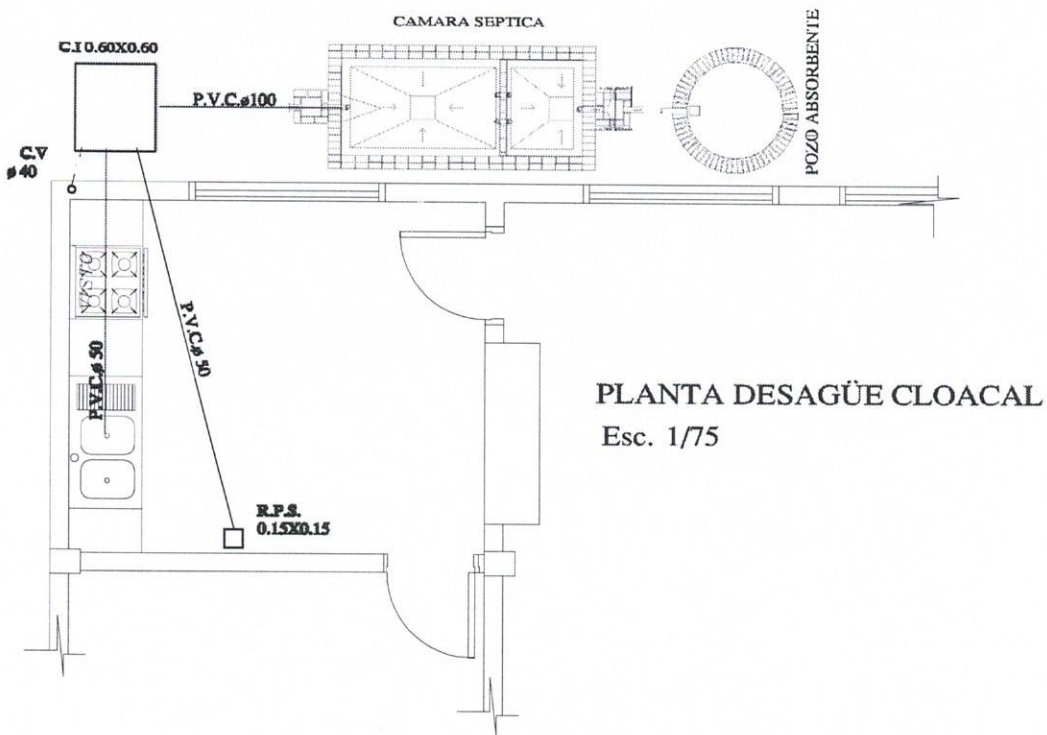
DETALLE DE MARCO




Carlos Meza Mongelos
 ARQUITECTO
 Reg. Prof. MOPC Nº 4098

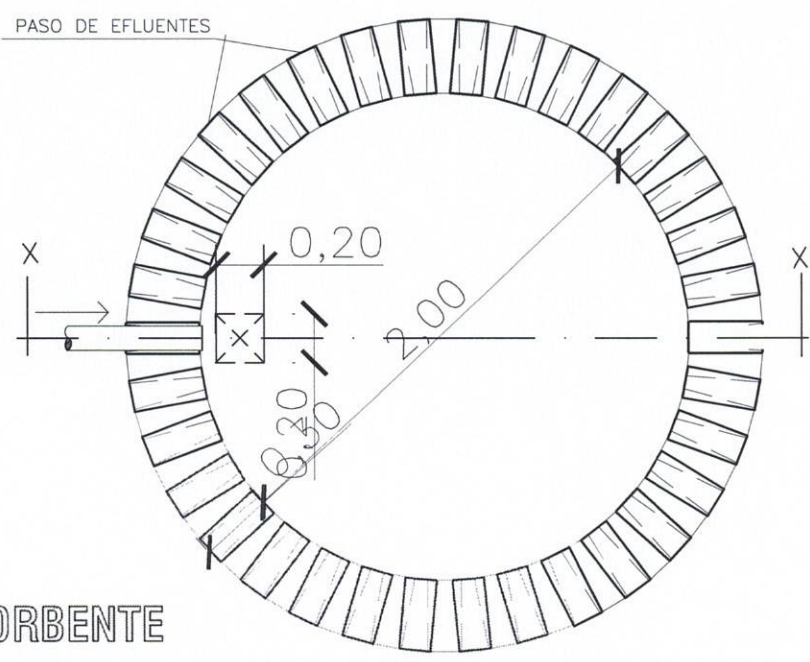
DETALLE DE PUERTA DE ACCESO

MINISTERIO DE EDUCACION Y CULTURA DIRECCION DE INFRAESTRUCTURA		
Proyecto	COMEDOR TIPO 1	9
DETALLE DE ABERTURAS METÁLICAS Esc. 1/50.-		

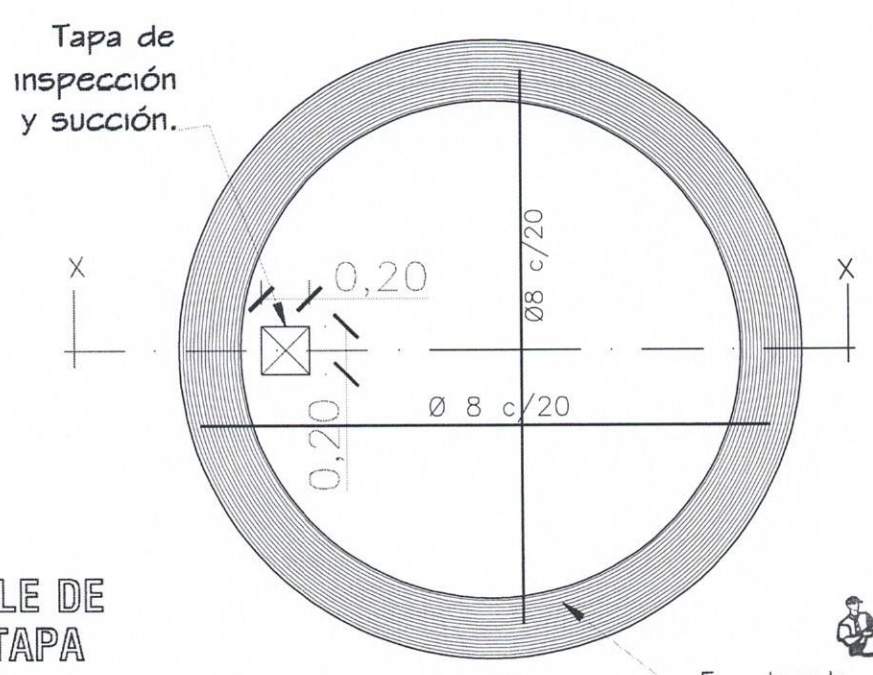


Carlos Meza Mongelos
ARQUITECTO
Reg. Prof. MOPC N° 4955

MINISTERIO DE EDUCACION Y CULTURA DIRECCIÓN DE INFRAESTRUCTURA		
Proyecto	COMEDOR TIPO 1	10
	INSTALACIÓN CLOACAL	
	Esc. 1/50	



PLANTA
POZO ABSORBENTE

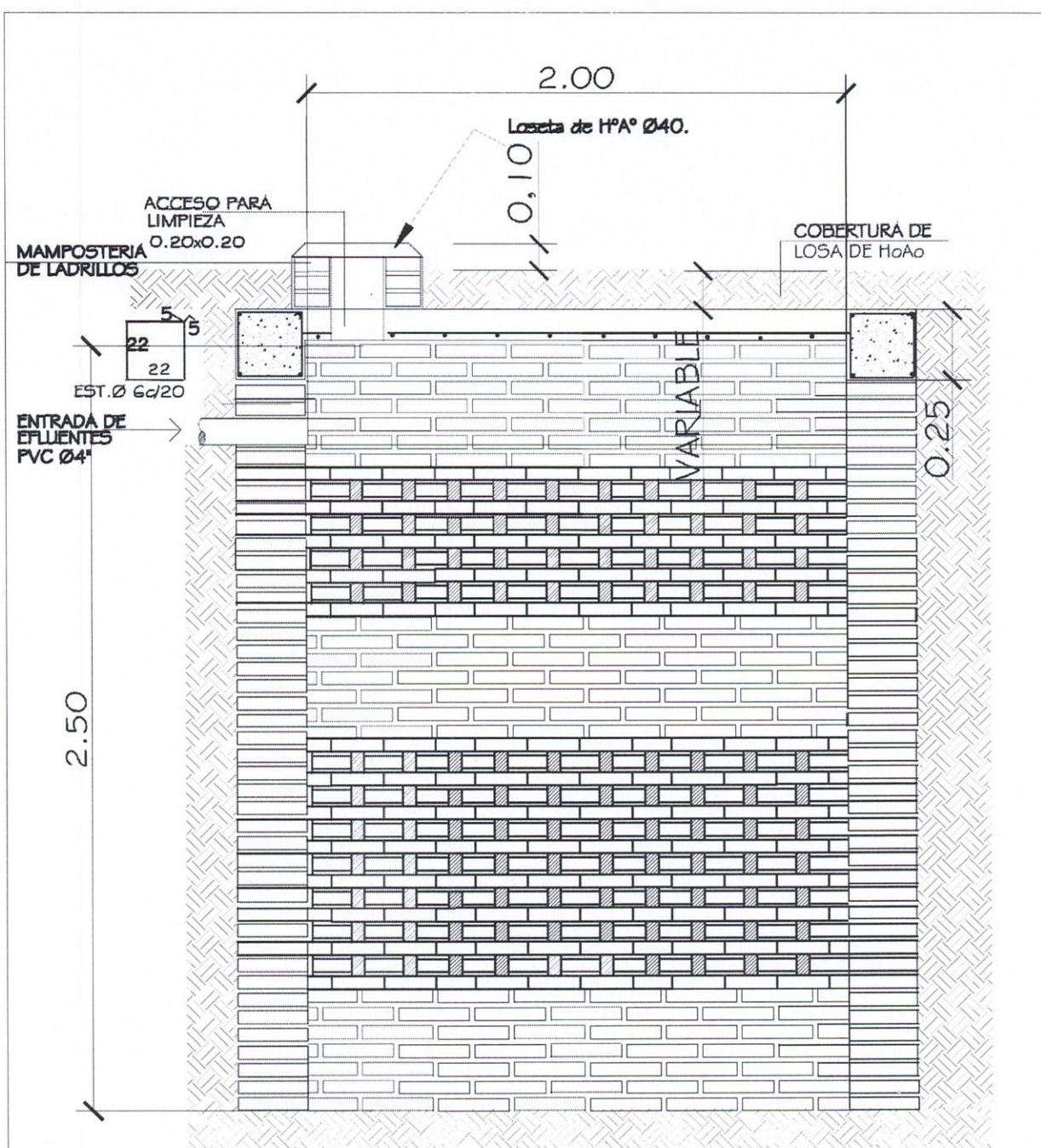


DETALLE DE
LOSA TAPA
POZO ABSORBENTE

Carlos Meza Mongelos
ARQUITECTO
 Reg. Prof. MOPC N° 4875

Encadenado de
H^oA°,
0.25 x 0.25.

MINISTERIO DE EDUCACION Y CULTURA		
DIRECCION DE INFRAESTRUCTURA		
	COMEDOR TIPO 1	11
	DETALLE DE POZO CIEGO Sin Escala	

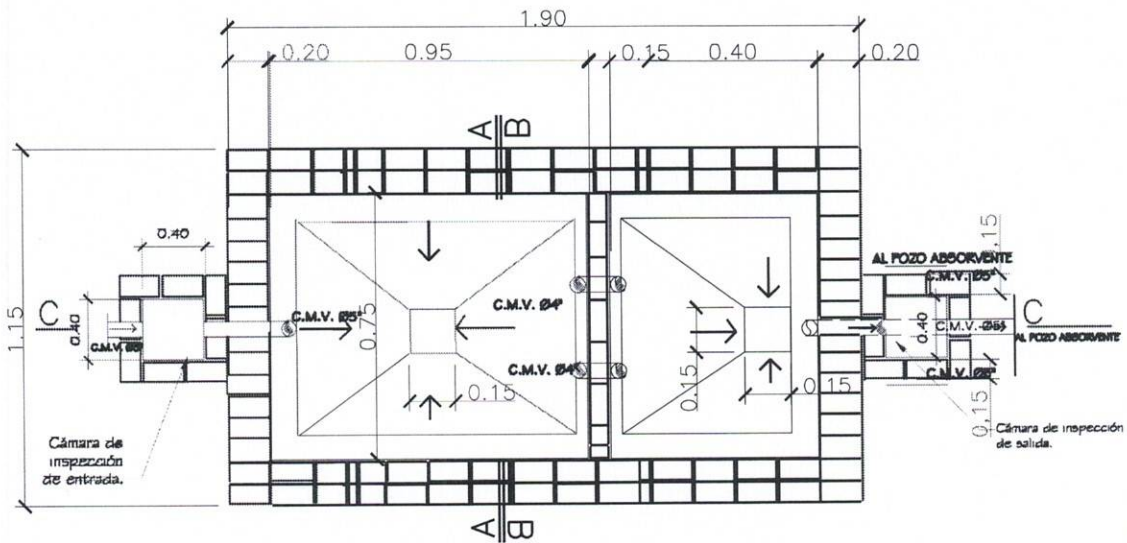


POZO ABSORBENTE
 ESC. 1:20

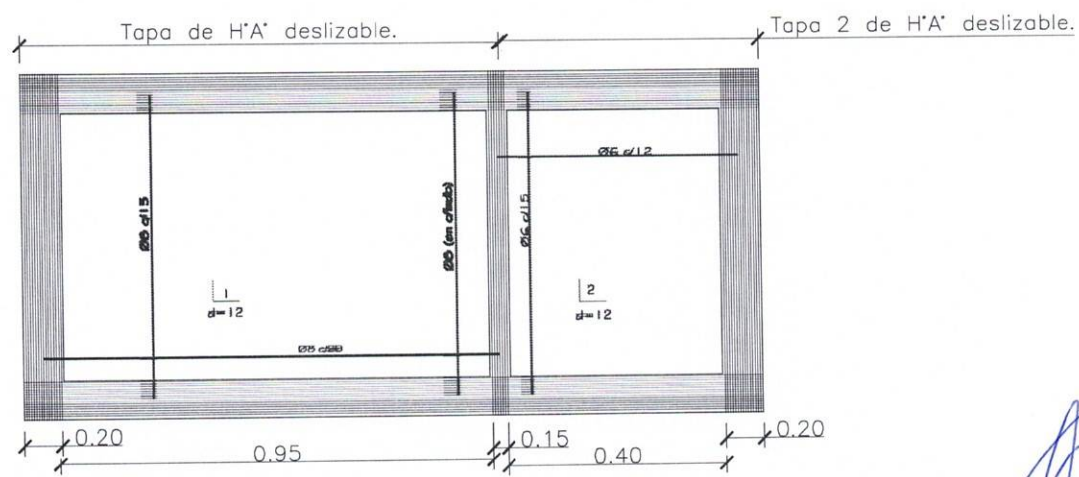
CORTE X-X
 ESC. 1:20

Carlos Meza Mongelos
 Arquitecto
 Reg. Prof. MOPO N° 4876

MINISTERIO DE EDUCACION Y CULTURA		12
DIRECCION DE INFRAESTRUCTURA		
COMEDOR TIPO 1		
DETALLE DE POZO CIEGO		Esc. 1/20.-



PLANTA CAMARA SEPTICA
Sin escala



DETALLE DE LOSA TAPA CAMARA SEPTICA
Sin escala

Carlos Meza Mongelos
ARQUITECTO
Reg. Prof. MOPC N° 4076

MINISTERIO DE EDUCACION Y CULTURA DIRECCION DE INFRAESTRUCTURA		
Proyecto	COMEDOR TIPO 1	13
DETALLE DE CÁMARA SÉPTICA		
		Sin escala

Tapa 2 de H'A deslizable.

Tapa 1 de H'A deslizable.

REGISTRO C/ TAPA DE Ho. Ao.

REGISTRO C/ TAPA DE Ho. Ao.

P.V.C. Ø 4"

P.V.C. Ø 4"

Nivel de líquido.

MAMPOSTERIA

Mamposteria de 0,20

Cemento de FBC de 0,30 x 0,40 de profundidad.

Mamposteria de 0,15.

CORTE C - C
SIN ESCALA

Losa de H'A^o armada 10% c/20

Cemento de FBC, de 0,30 x 0,40 de profundidad.

CIMIENTO DE PIEDRA BRUTA COLOCADA.

PEND. 5%

PEND. 5%

0,10

0,70

0,30


Carlos Meza Mongelos
ARQUITECTO
Reg. Prof. MOPC N° 4678

MINISTERIO DE EDUCACION Y CULTURA
DIRECCION DE INFRAESTRUCTURA

COMEDOR TIFC 1

DETALLE DE CÁMARA SÉPTICA

1/10 = - 1

14

