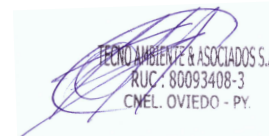
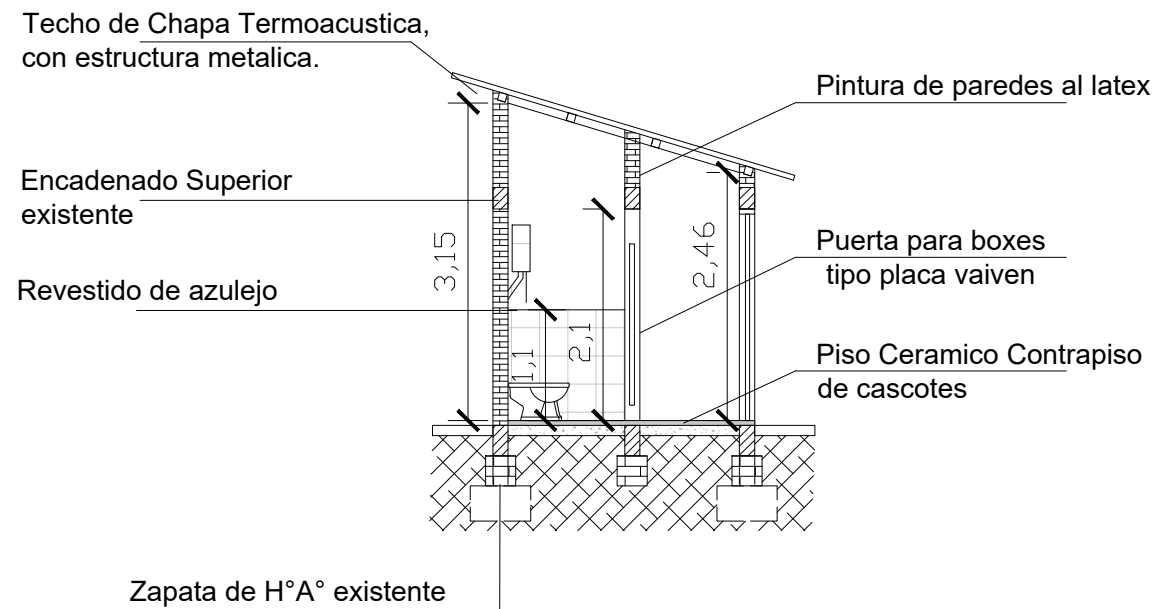


COORDENADAS: -24.4201570, -55.7155800  
H7HM+WQM San Blas Ko.eti

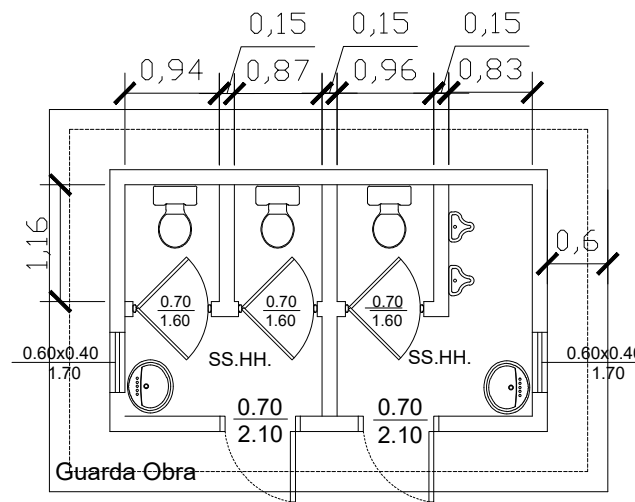


**PLANTA DE UBICACION**

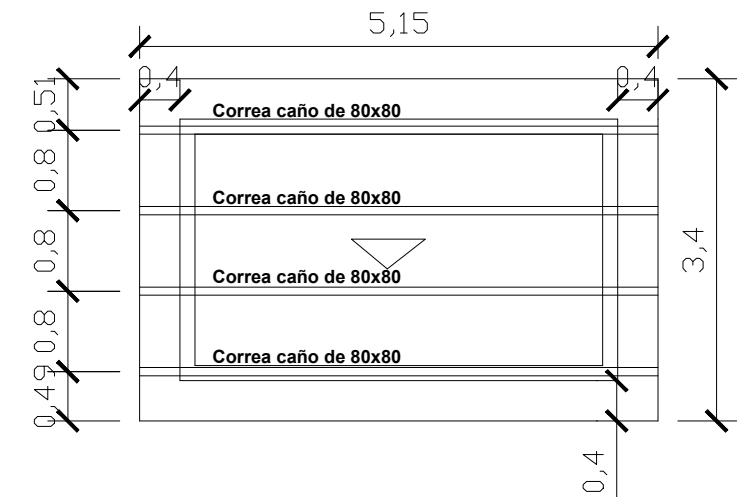
<b>GOBERNACION DPTO. DE CANINDEYU</b> Colonia Fortuna - Distrito de Curuguay Departamento de Canindeyú	REPARACION DE BLOQUE DE BAÑO SEXADO ESC: BASICA N° 2489 PROF. BENEFRIDA T. DE BECKER COLONIA FORTUNA - DISTRITO DE CURUGUATY	Proyectista : Tecno Ambiente & Asociados S.A Domicilio: J. E. Estigarribia N° 137 - Cnel. Oviedo	<b>DISEÑO N°</b> <b>01</b>
		ESCALA: S/E de acuerdo a cota de diseño	



CORTE BAÑO



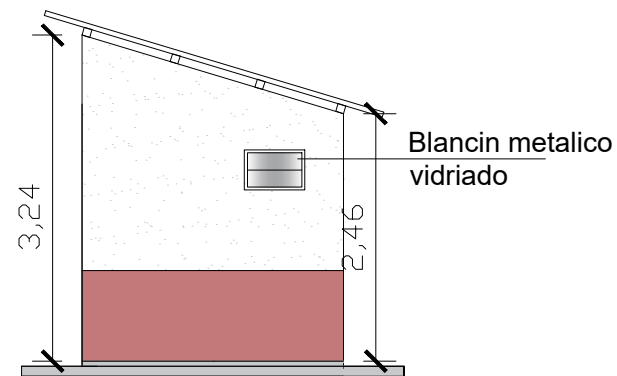
PLANTA ARQUITECTONICA



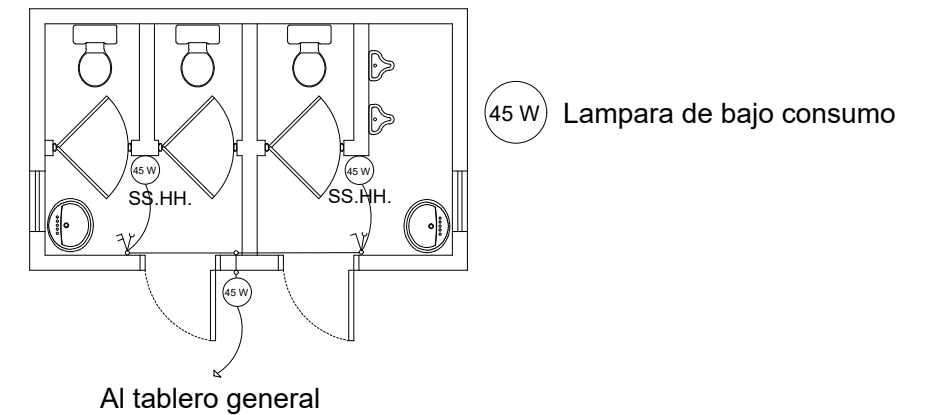
PLANTA DE TECHO



FACHADA FRONTAL



FACHADA LATERAL



PLANTA INST. ELECTRICA

COORDENADAS: -24.4203320, -55.7156640  
H7HM+VP8 San Blas Ko,eti

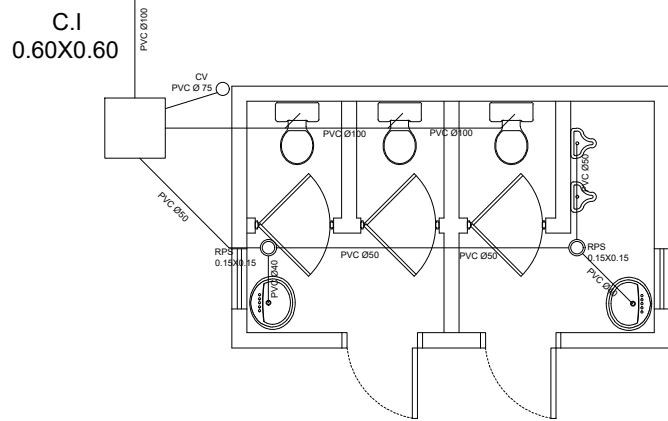
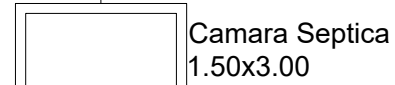
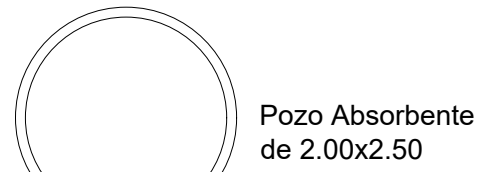


**GOBERNACION DPTO. DE CANINDEYU**  
Colonia Fortuna - Distrito de Curuguaty  
Departamento de Canindeyú

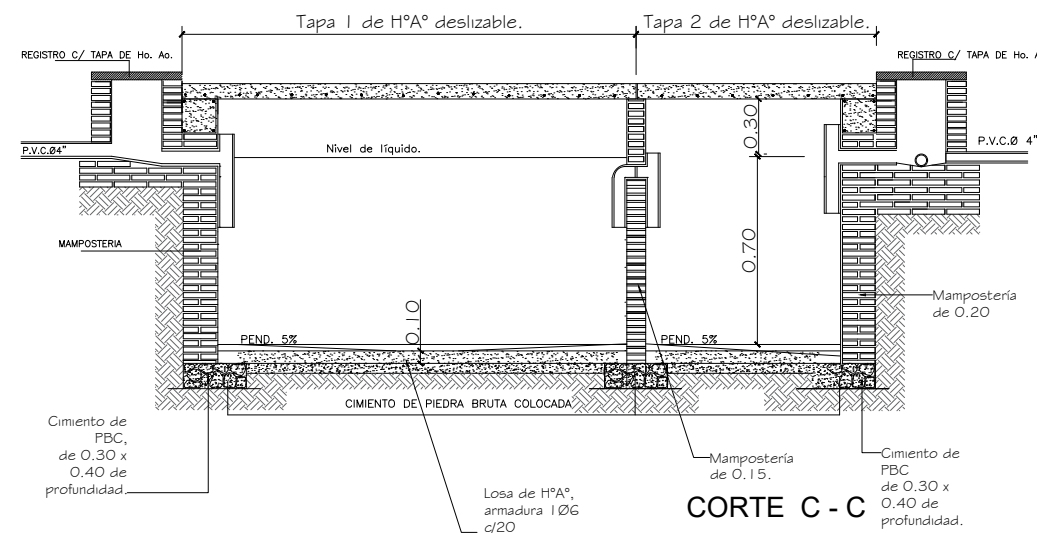
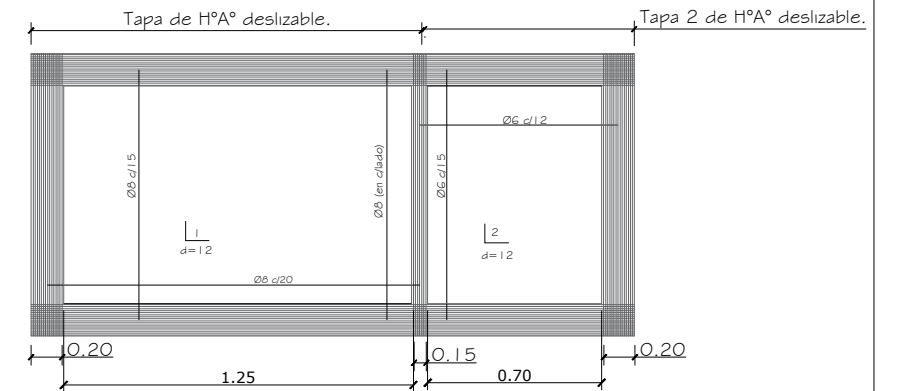
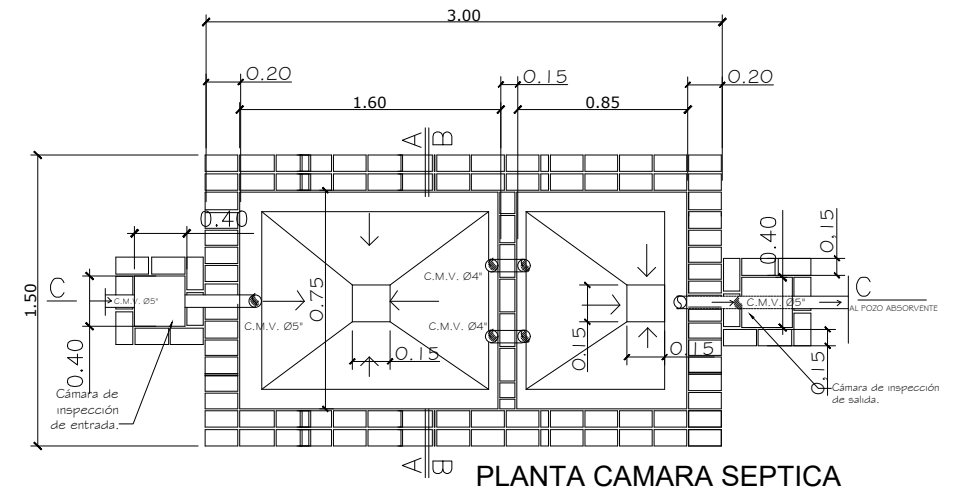
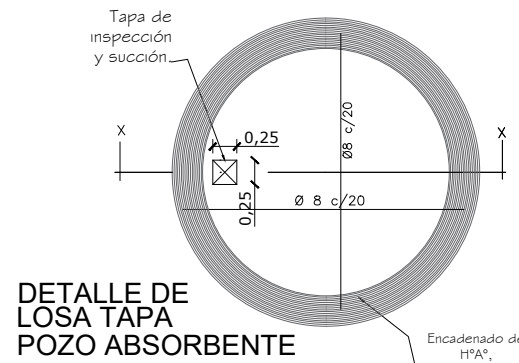
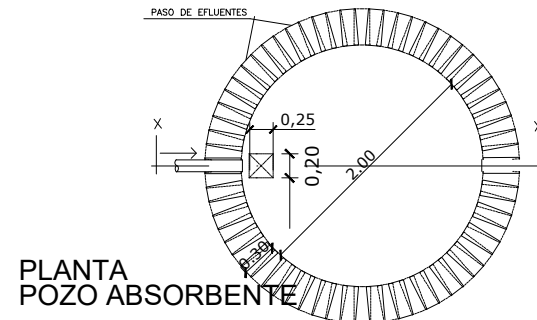
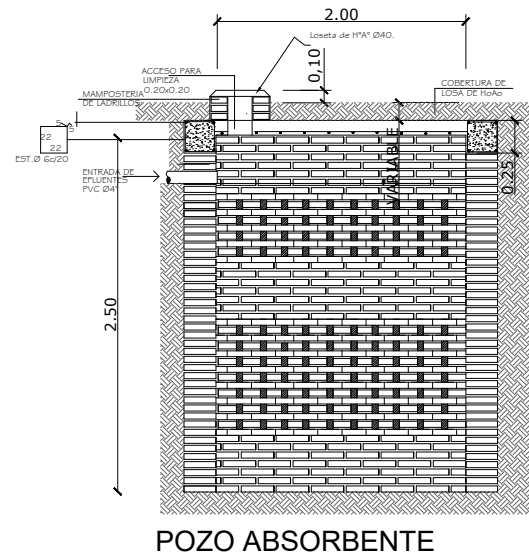
REPARACION DE BLOQUE DE BAÑO SEXADO  
ESC: BASICA N° 2489 PROF. BENEFRIDA T. DE BECKER  
COLONIA FORTUNA - DISTRITO DE CURUGUATY

Proyectista : Tecno Ambiente & Asociados S.A  
Domicilio: J. E. Estigarribia N° 137 - Cnel. Oviedo  
ESCALA: S/E de acuerdo a cota de diseño

**DISEÑO N°**  
**02**



PLANTA DESAGUE SANITARIO



TECNO AMBIENTE & ASOCIADOS S.A.  
RUC: 80093408-3  
Cnel. OVIEDO - PY.

**GOBERNACION DPTO. DE CANINDEYU**  
Colonia Fortuna - Distrito de Curuguaty  
Departamento de Canindeyú

REPARACION DE BLOQUE DE BAÑO SEXADO  
ESC: BASICA N° 2489 PROF. BENEFRIDA T. DE BECKER  
COLONIA FORTUNA - DISTRITO DE CURUGUATY

Proyectista : Tecno Ambiente & Asociados S.A  
Domicilio: J. E. Estigarribia N° 137 - Cnel. Oviedo

ESCALA: S/E de acuerdo a cota de diseño

**DISEÑO N°**  
**03**