

COMUNIDAD  
ANACONDA

CENTRO  
ADMINISTRATIVO  
ANACONDA

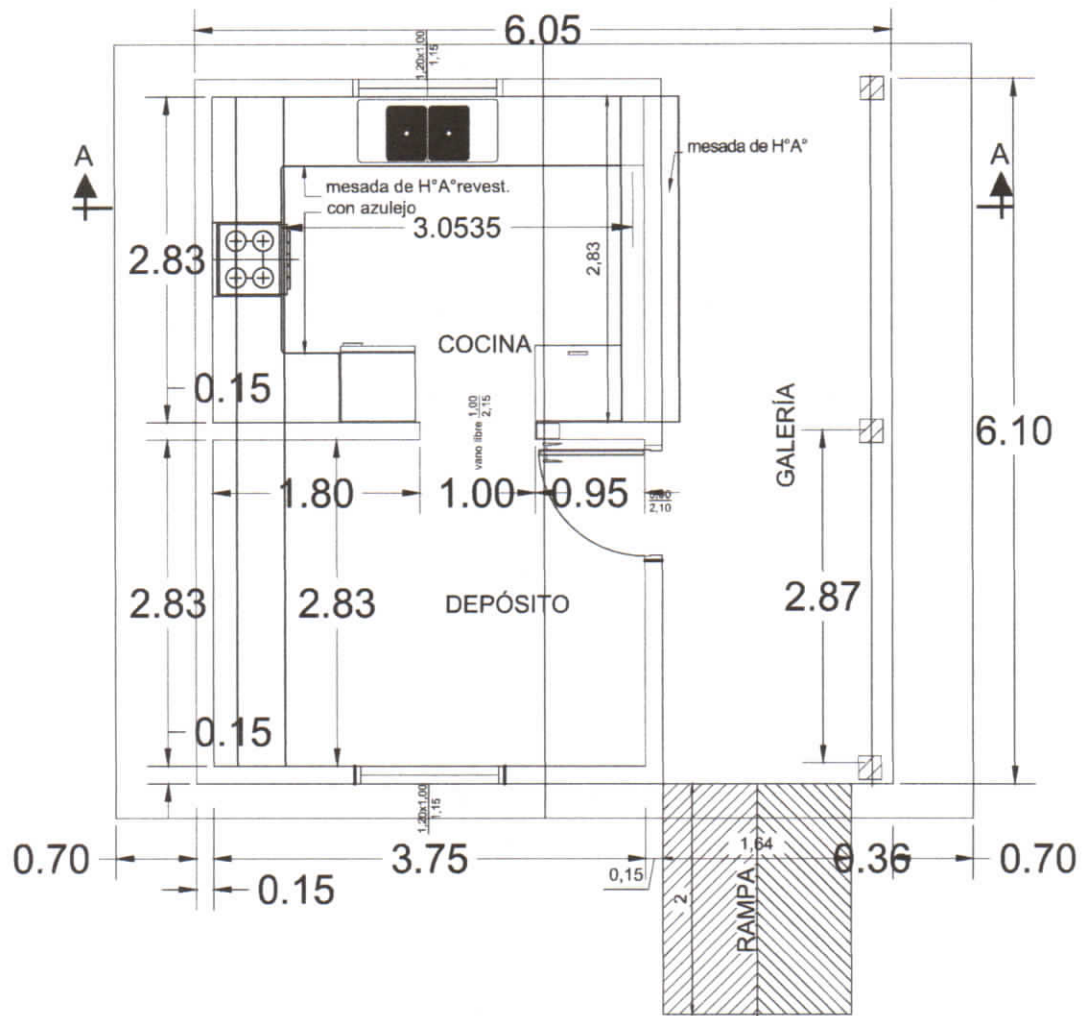
### PLANTA DE UBICACION

MUNICIPALIDAD DE TTE. ESTEBAN MARTINEZ

ESCUELA BÁSICA 6937 ANACONDA

COCINA-COMEDOR c/TECHO TERMOACUSTICO

*Blanca Molinas*  
Arquitecta



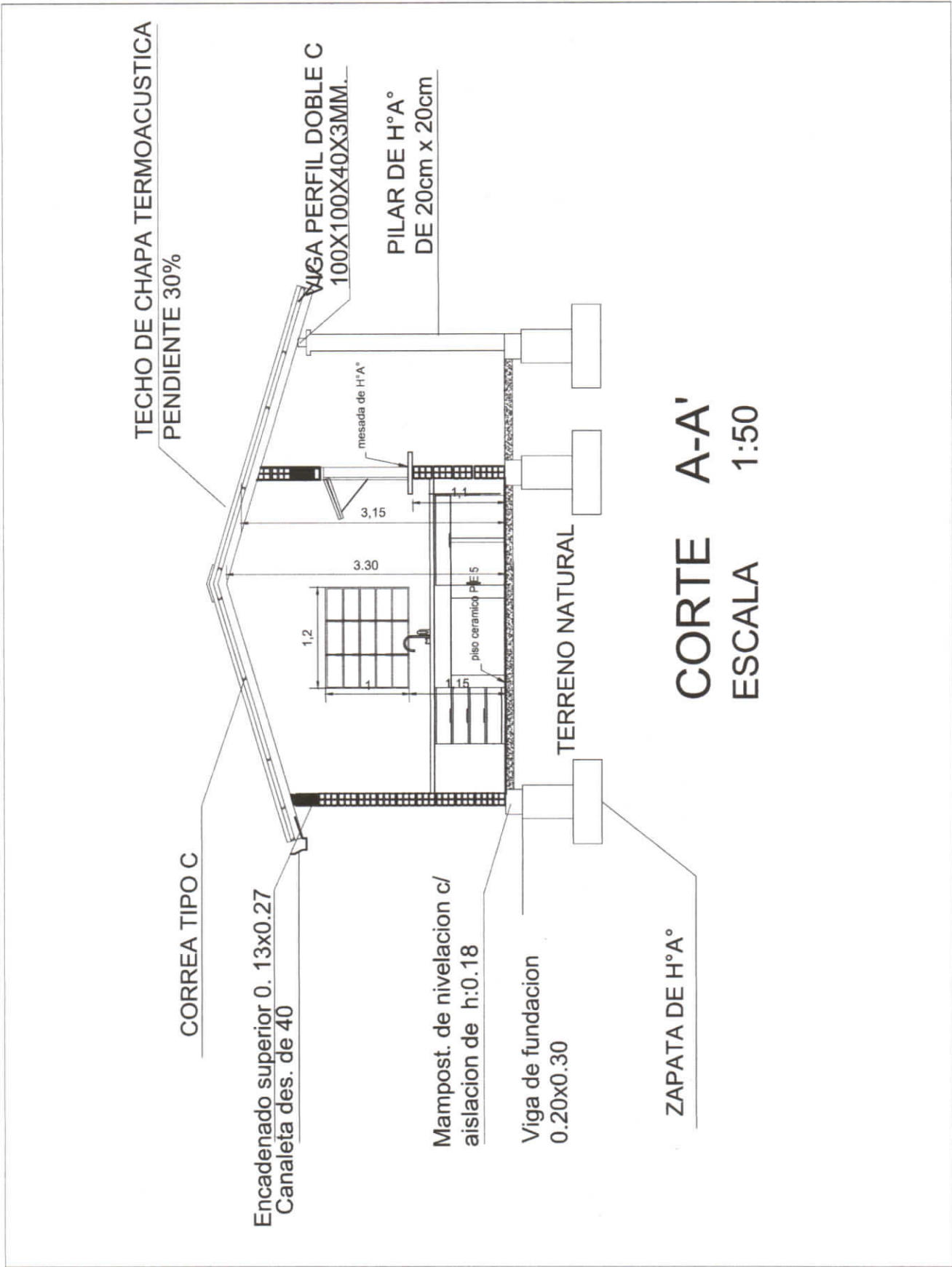
## PLANTA ARQUITECTONICA

ESCALA

1:50

MUNICIPALIDAD DE TTE. IRALA FERNANDEZ  
 ESCUELA BÁSICA 6937 ANACONDA  
 COCINA CON DESPENSA c/TECHO TERMOACUSTICO

*Blanca Molinas*  
 Arquitecta

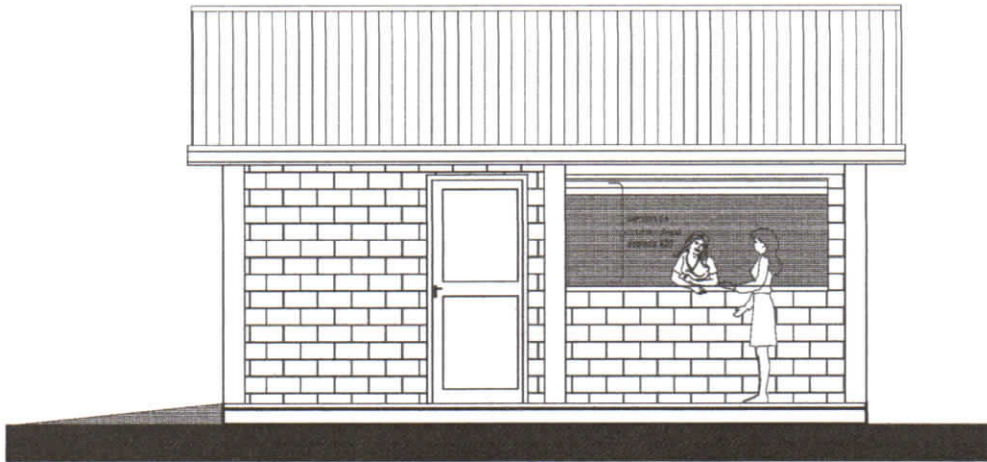


MUNICIPALIDAD DE TTE. IRALA FERNANDEZ

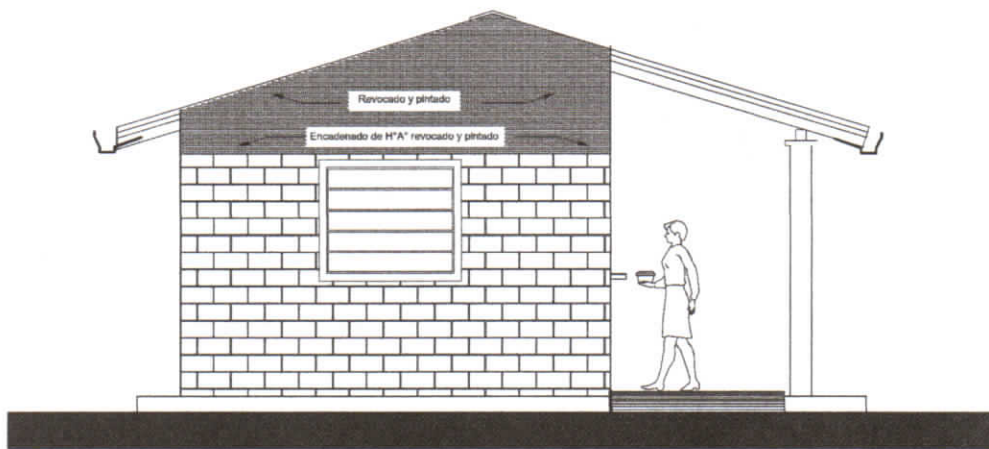
ESCUELA BÁSICA 6937 ANACONDA

COCINA CON DESPENSA c/TECHO TERMOACUSTICO

*Molinas*  
arquitecta



FACHADA FRONTAL



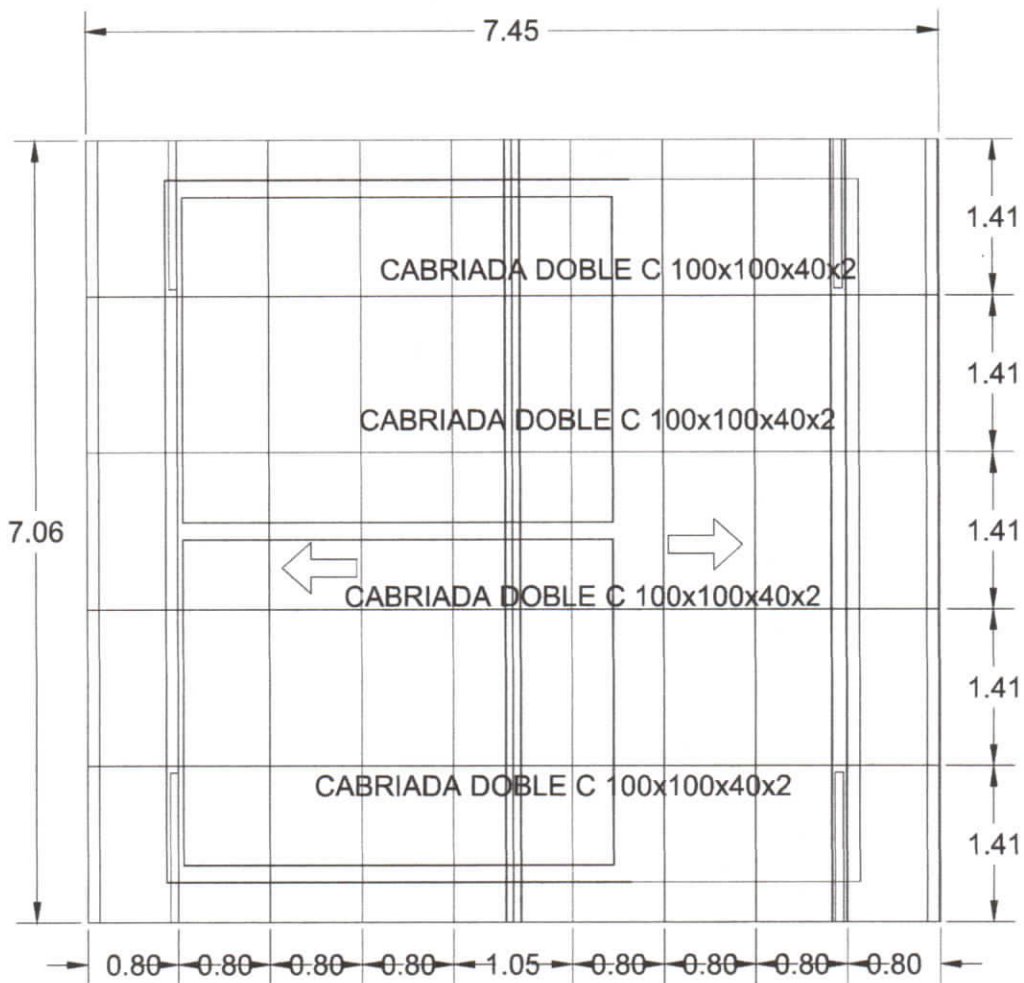
FACHADA LATERAL

MUNICIPALIDAD DE TTE. IRALA FERNANDEZ

ESCUELA BÁSICA 6937 ANACONDA

COCINA CON DESPENSA c/TECHO TERMOACUSTICO

*Molinas*  
Arquitecta



## ESTRUCTURA DE TECHO

ESCALA

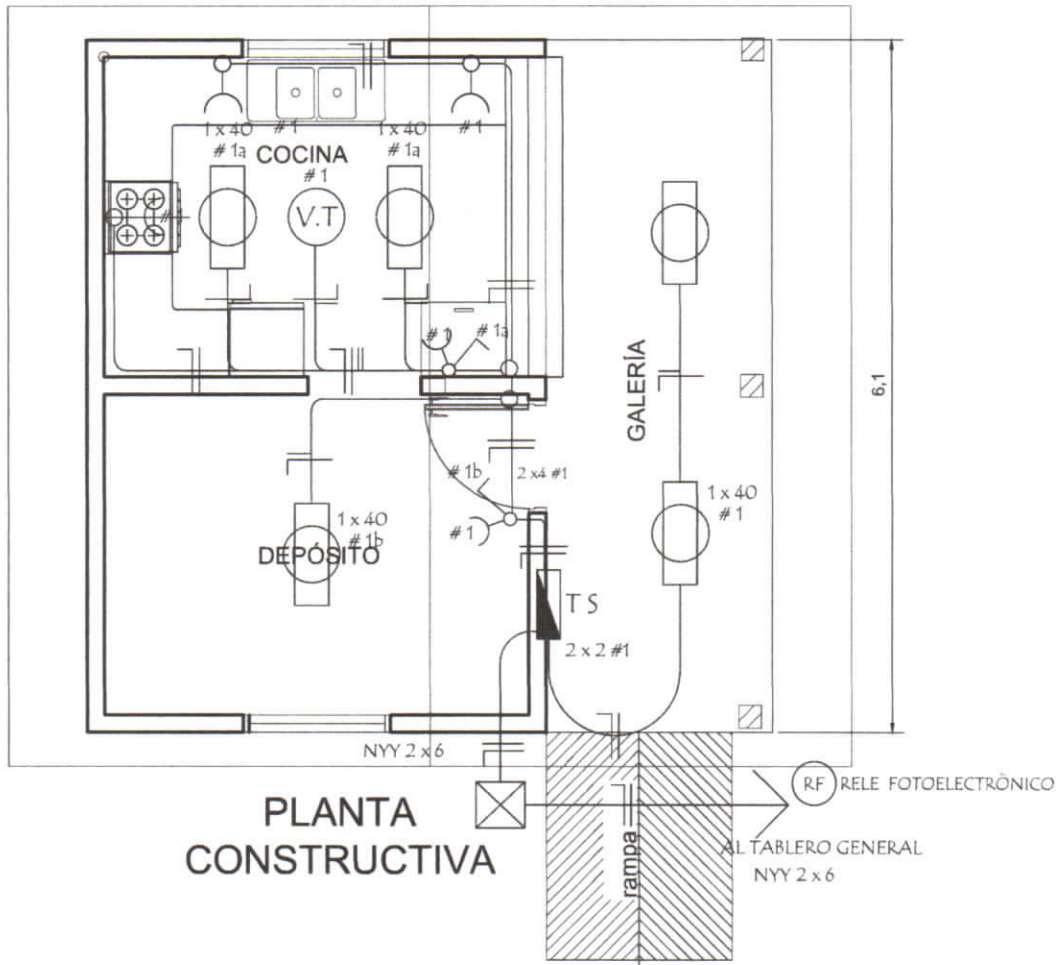
1:50

MUNICIPALIDAD DE TTE. IRALA FERNANDEZ

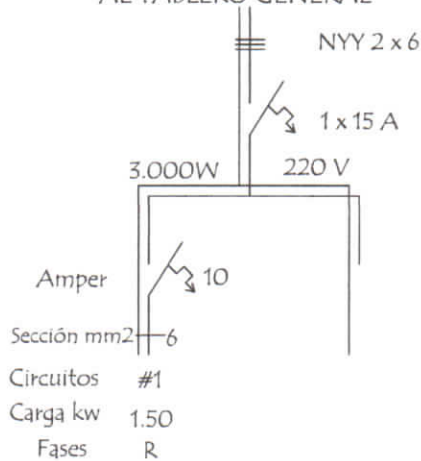
ESCUELA BÁSICA 6937 ANACONDA

COCINA CON DESPENSA c/TECHO TERMOACUSTICO

*M. Molinas*  
Arquitecta



ESQUEMA DEL TS  
AL TABLERO GENERAL



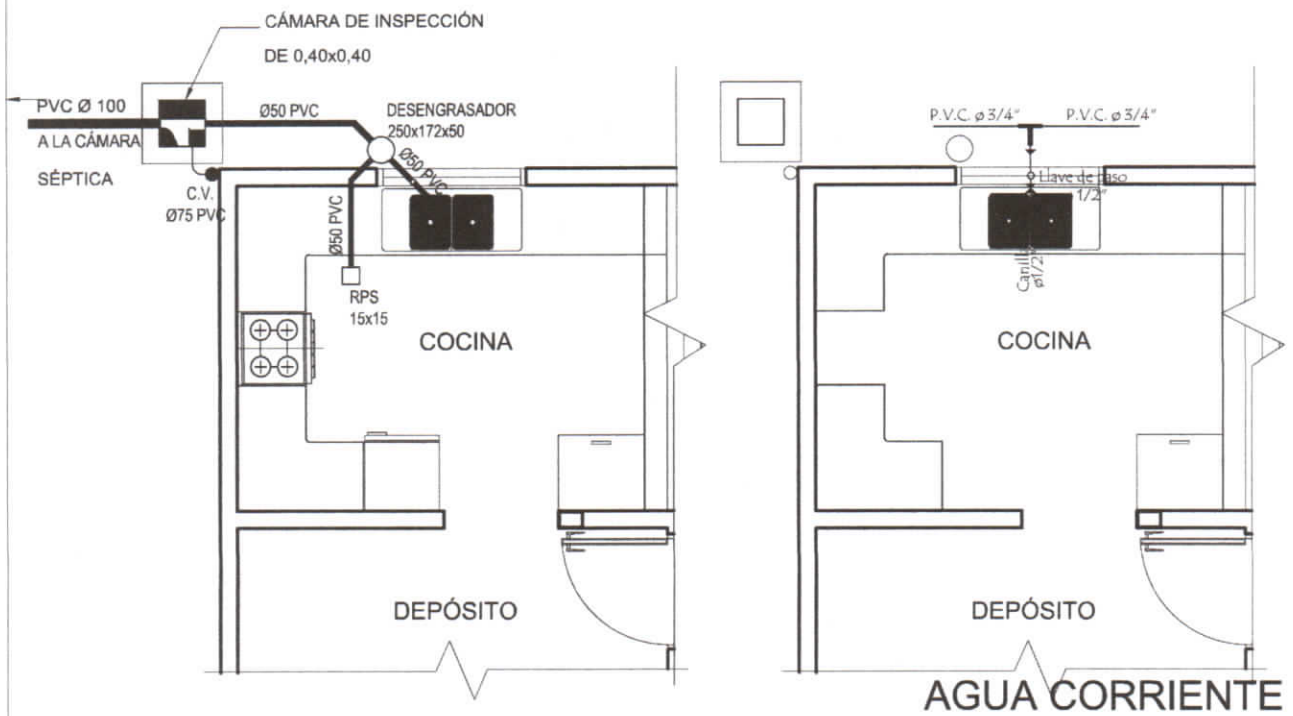
DETALLE DE CARGA TS

Circuitos	Fluorescentes		Tomas Watts	Heladera Watts	V.T. Watts	Fase R	Total General
	2 x 40	1 x 40					
#1	5 x 200		5 x 100	300	1 x 100	1.900	1.900
Total							1.900W

## INST. ELECTRICA

MUNICIPALIDAD DE TTE. IRALA FERNANDEZ  
 ESCUELA BÁSICA 6937 ANACONDA  
 COCINA CON DESPENSA c/TECHO TERMOACUSTICO

*Molinas*  
 Arquitecta

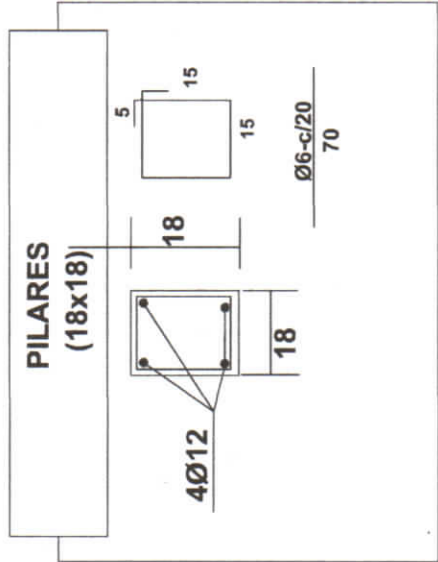
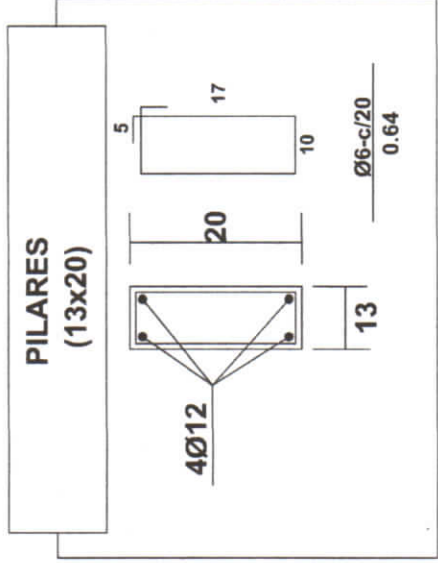
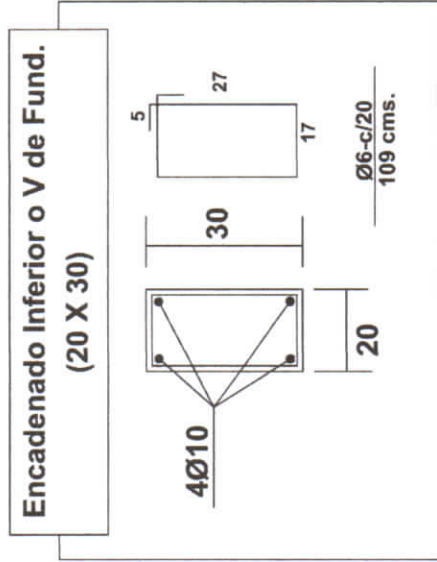
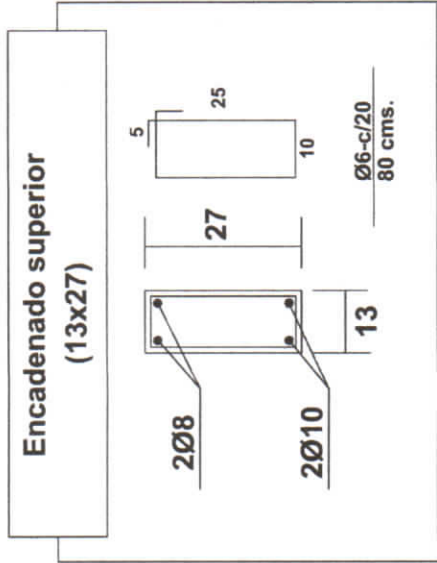
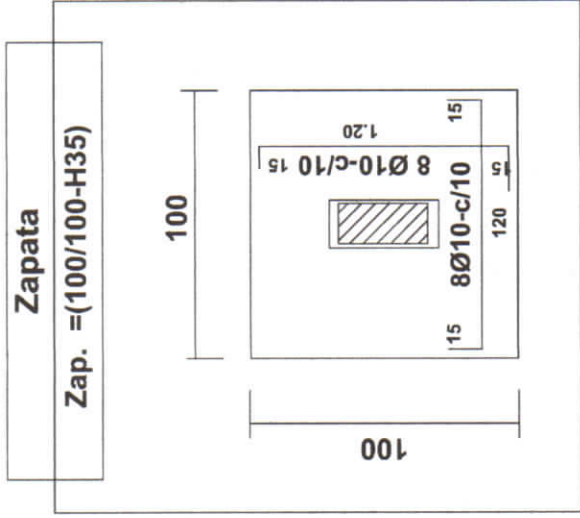


## DESAGUE CLOACAL Y AGUA CORRIENTE

MUNICIPALIDAD DE TTE. IRALA FERNANDEZ  
ESCUELA BÁSICA 6937 ANACONDA

COCINA CON DESPENSA c/TECHO TERMOACUSTICO

*Blanca Molina*  
Arquitecta



**DETALLE ESTRUCTURA**

MUNICIPALIDAD DE TTE. IRALA FERNANDEZ  
 ESCUELA BÁSICA 6937 ANACONDA  
 COCINA CON DESPENSA c/TECHO TERMOACUSTICO

*Blanca Molinas*  
 Arquitecta

