

RUTA BELEN - HORQUETA

ACCESO

RUTA BELEN - HORQUETA



DIRECCION DE OBRAS Y SERVICIOS
MUNICIPALIDAD DE BELEN

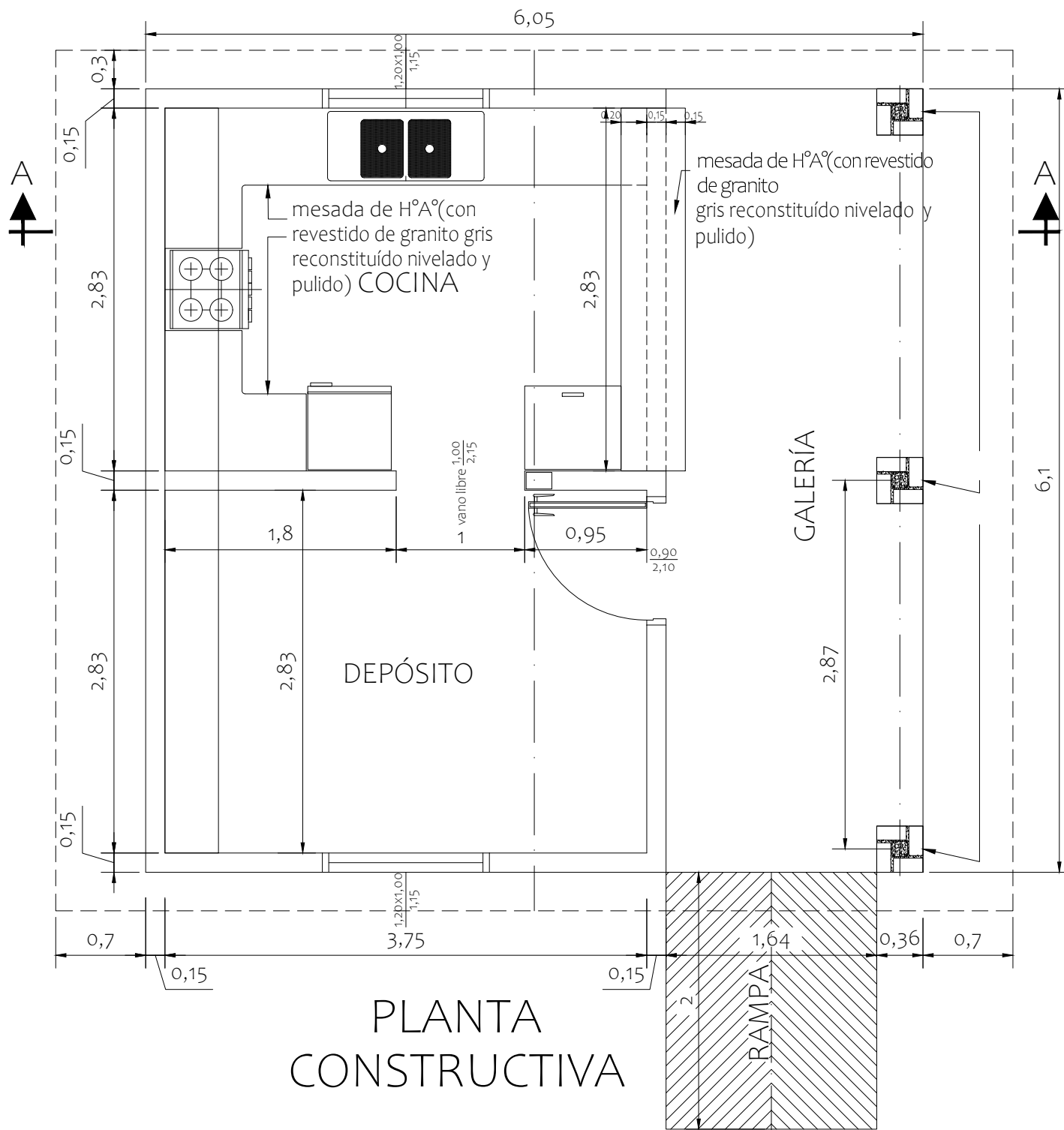
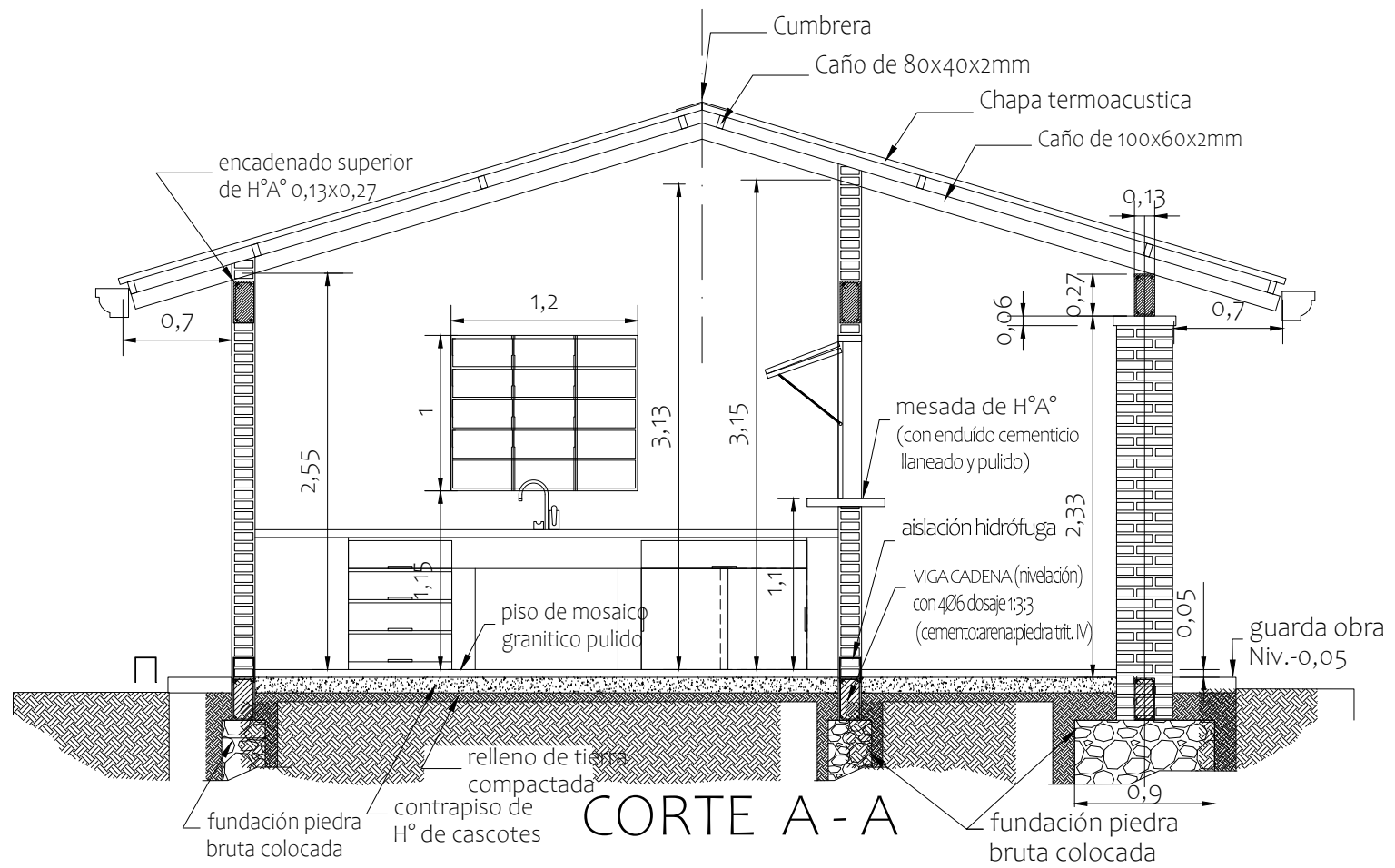
Esc. Bas. N° 1774 Don Eustaquio Zavala

UBICACION
SIN ESCALA

LAMINA 1

OBRA: Constr. de Cocina con Despensa 6,05x6,10
UBICACIÓN: Ciudad de Belen - Concepcion

Arq. Martín Berna!



DIRECCION DE OBRAS Y SERVICIOS
MUNICIPALIDAD DE BELEN

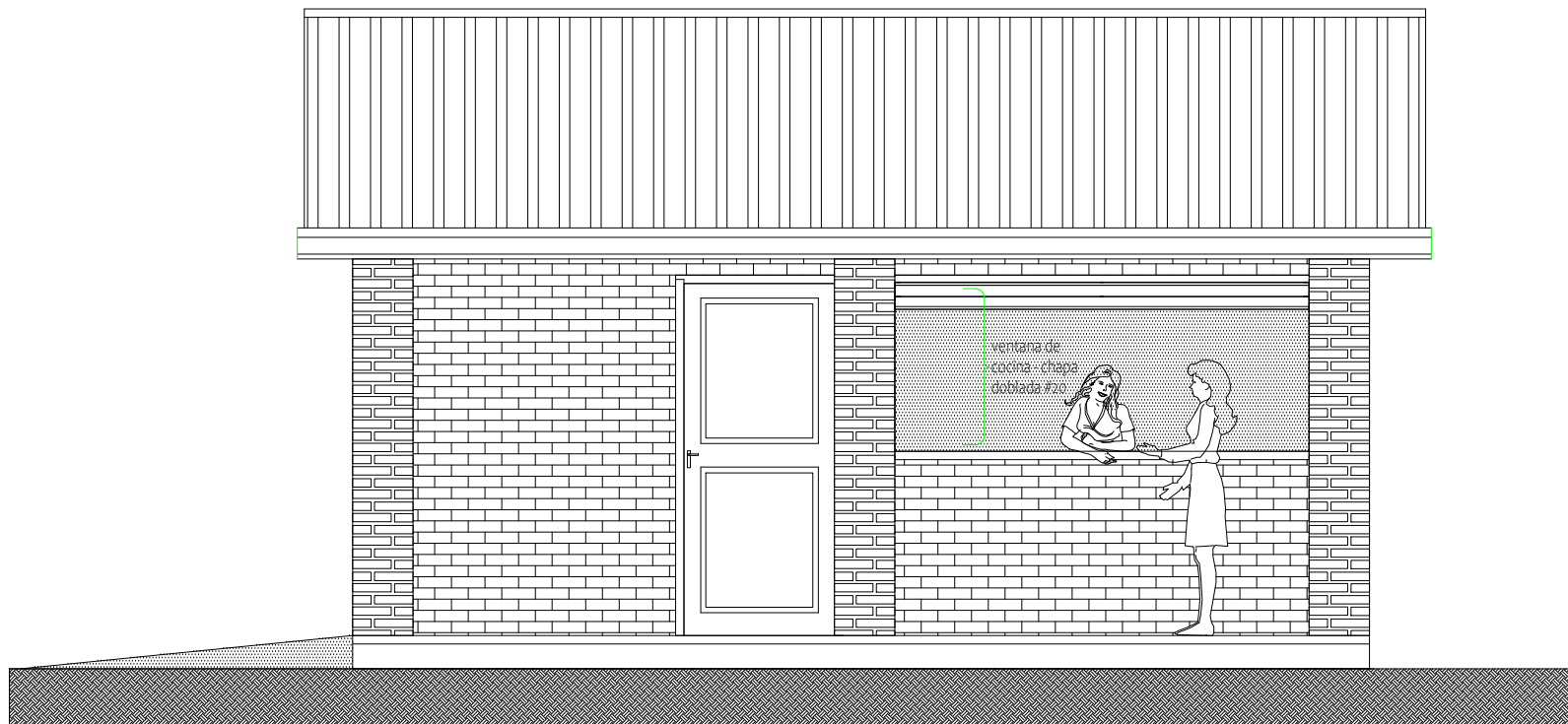
Esc. Bas. N° 1774 Don Eustaquio Zavala

Planta Constructiva y Corte AA
SIN ESCALA

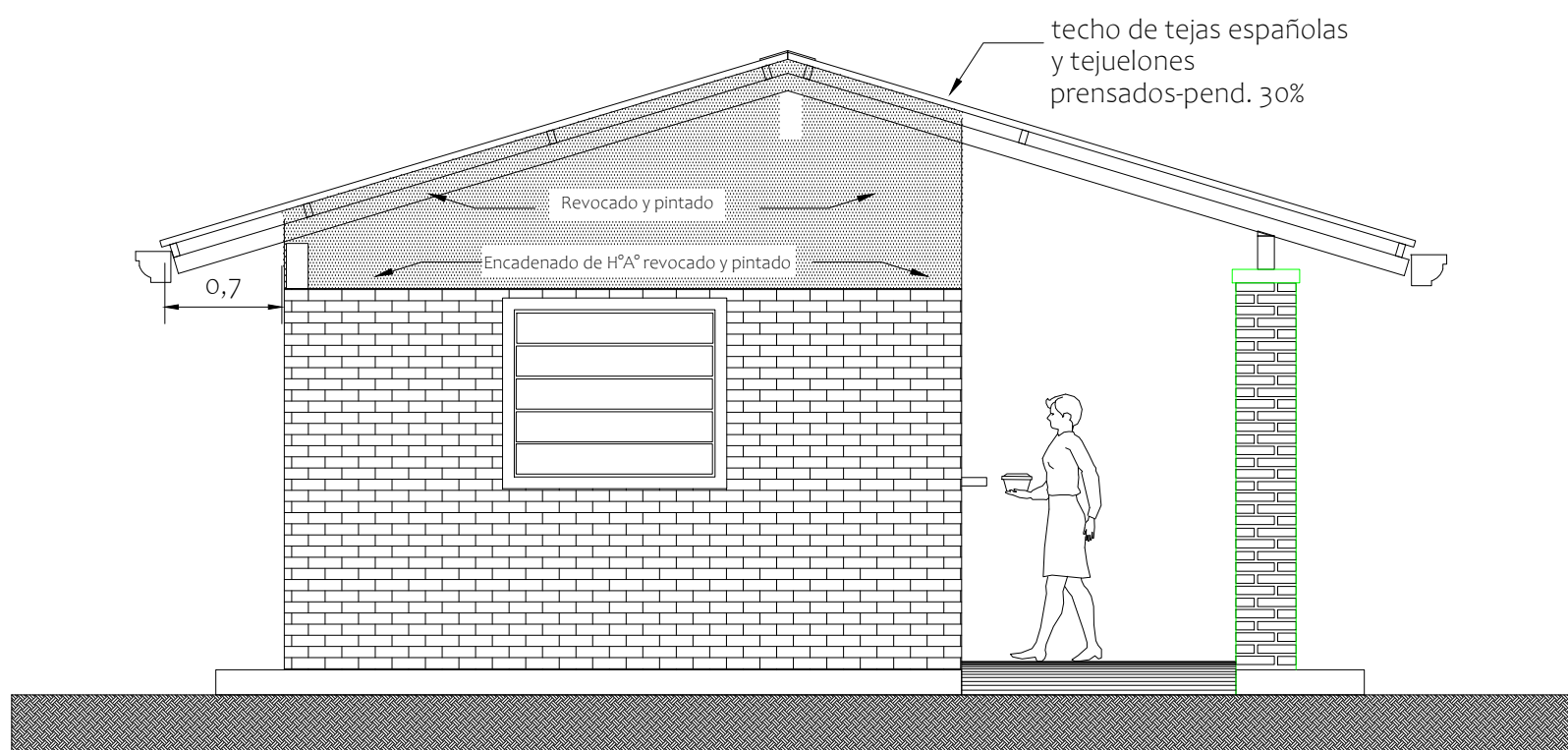
LAMINA 2

OBRA: Constr. de Cocina con Despensa 6,05x6,10
UBICACIÓN: Ciudad de Belen - Concepcion

Arq. Martín Berna!



FACHADA FRONTAL



FACHADA LATERAL



DIRECCION DE OBRAS Y SERVICIOS
MUNICIPALIDAD DE BELEN

Esc. Bas. N° 1774 Don Eustaquio Zavala

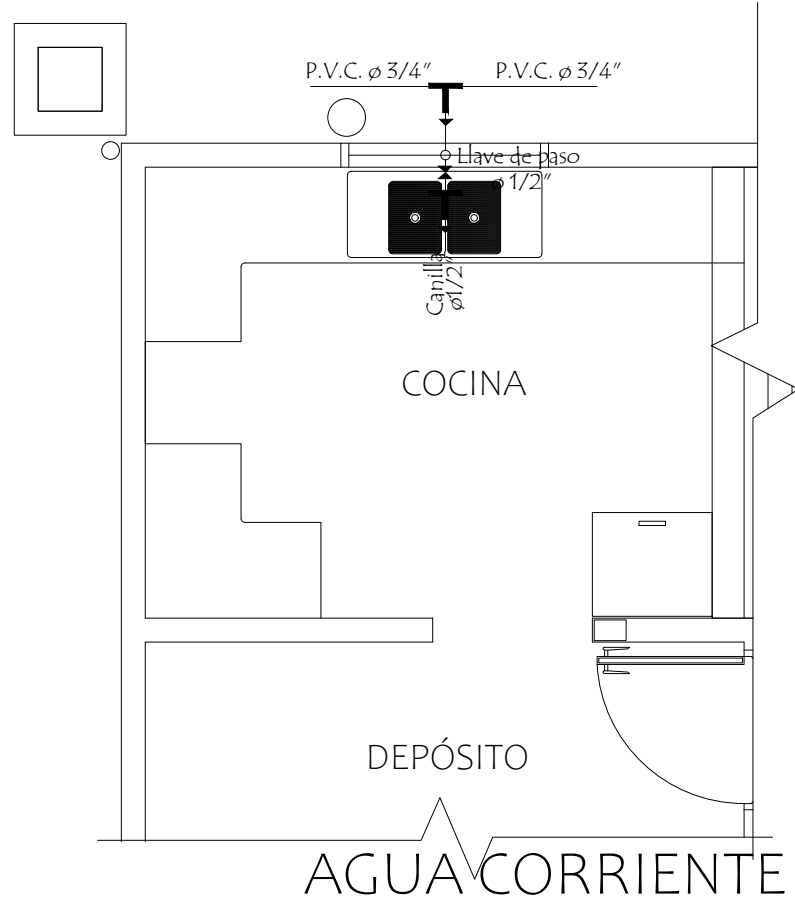
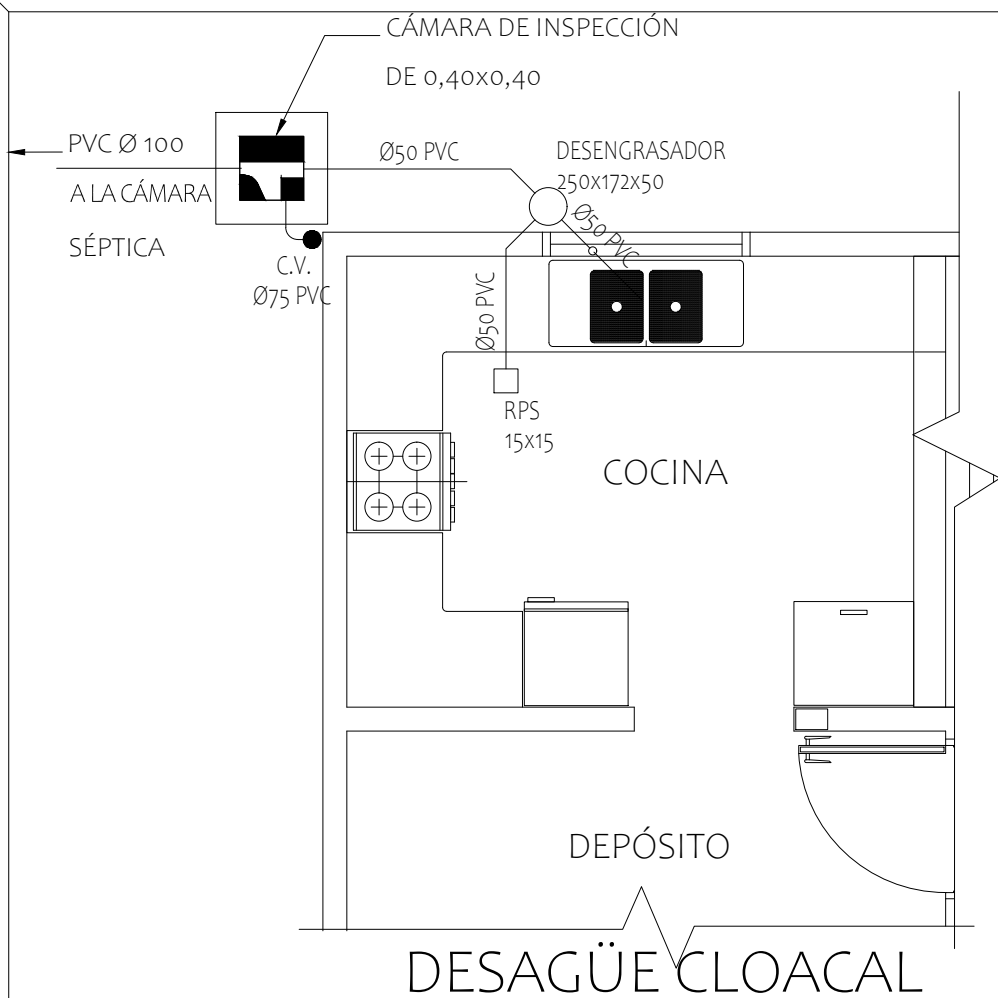
Fachada Frontal y Lateral

SIN ESCALA

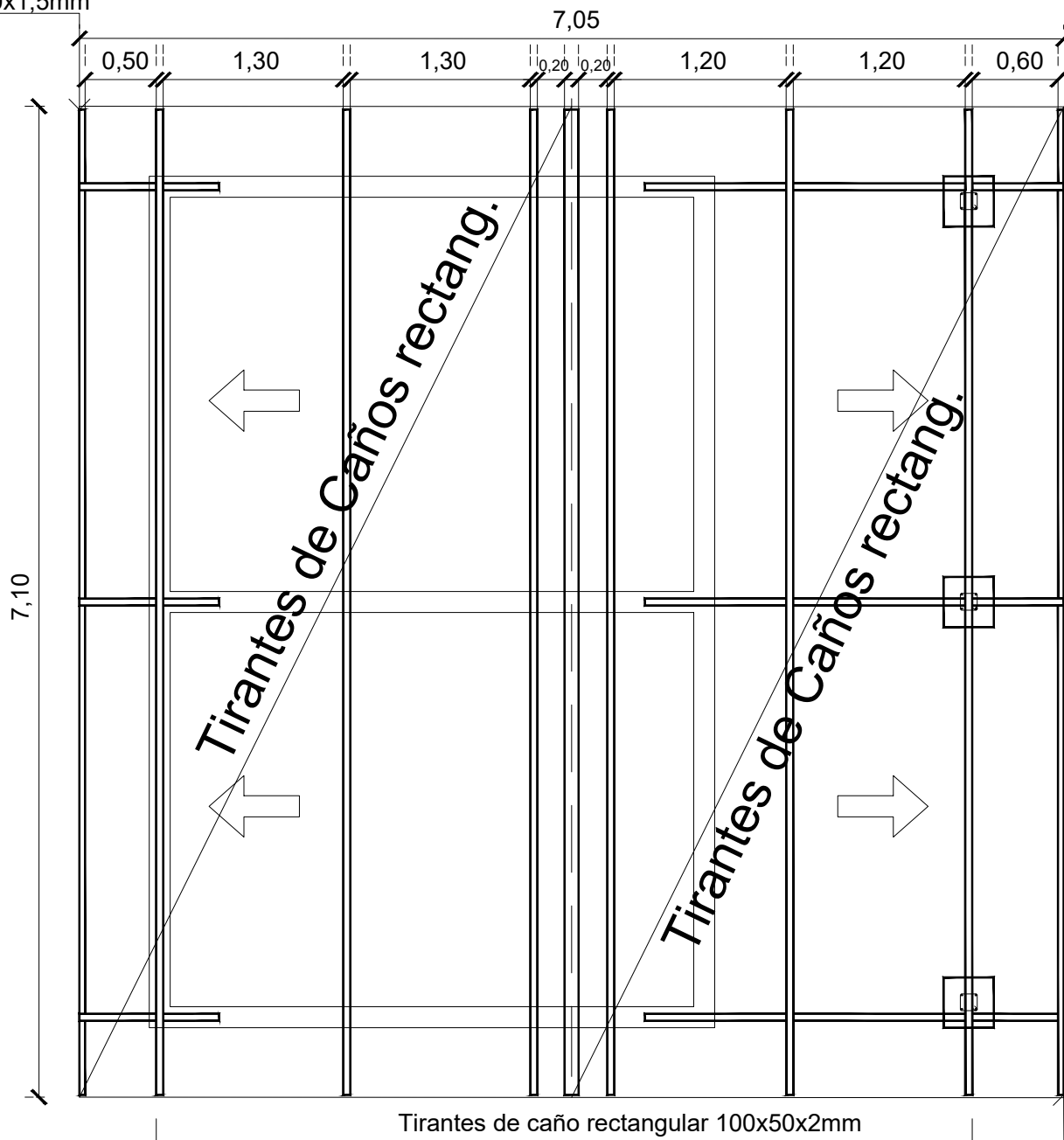
LAMINA 3

OBRA: Constr. de Cocina con Despensa 6,05x6,10
UBICACIÓN: Ciudad de Belén - Concepcion

Martín Berna
Arq. Martín Berna



Tirante caño rectangular
80x40x1,5mm



MATERIALES

- CAÑO DE 100x50x2mm de 7.05 metros ----- 7 unidades
- CAÑO DE 80x40x1.5mm de 7.05 metros ----- 2 unidades
- CAÑO DE 100x50x2mm de 3 metros ----- 3 unidades
- CAÑO DE 80x40x1.5mm de 1 metro ----- 3 unidades
- Chapa de 3.20m x 1.10m ----- 14 Unidades



DIRECCION DE OBRAS Y SERVICIOS
MUNICIPALIDAD DE BELEN

Esc. Bas. N° 1774 Don Eustaquio Zavala

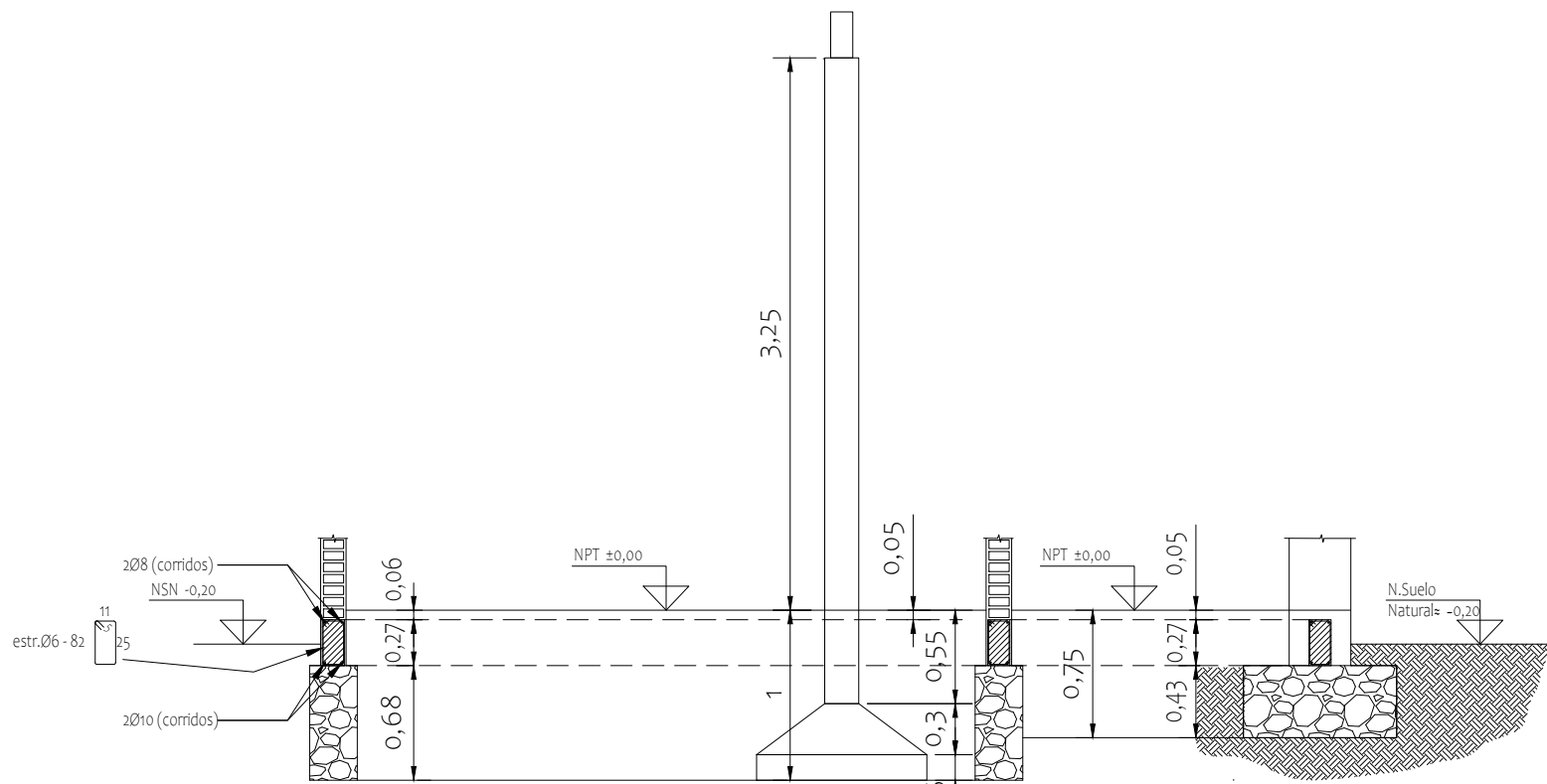
Planta de estructura techo, Agua y Desagüe Cloacal

SIN ESCALA

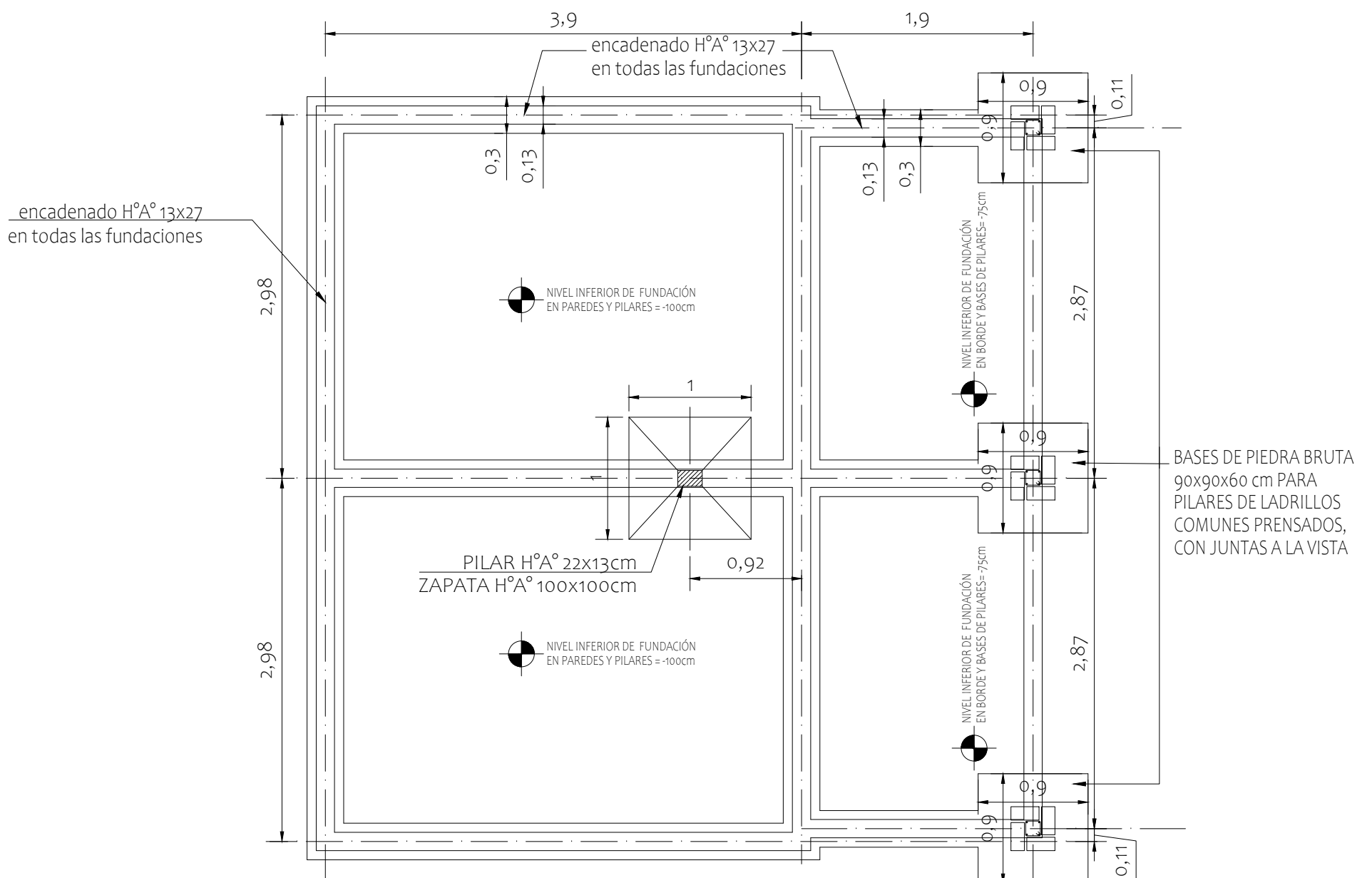
LAMINA 4

OBRA: Constr. de Cocina con Despensa 6,05x6,10
UBICACIÓN: Ciudad de Belen - Concepcion

Arq. Martín Berna!



CORTE DEMOSTRATIVO



PLANTA DE FUNDACIONES

VIGAS CADENA = 35 ml. x 0,13 x 0,27 = 1,23 m³

FUNDACIONES DE PIEDRA BRUTA COLOCADA = 6,89 m³



DIRECCION DE OBRAS Y SERVICIOS
MUNICIPALIDAD DE BELEN

Esc. Bas. N° 1774 Don Eustaquio Zavala

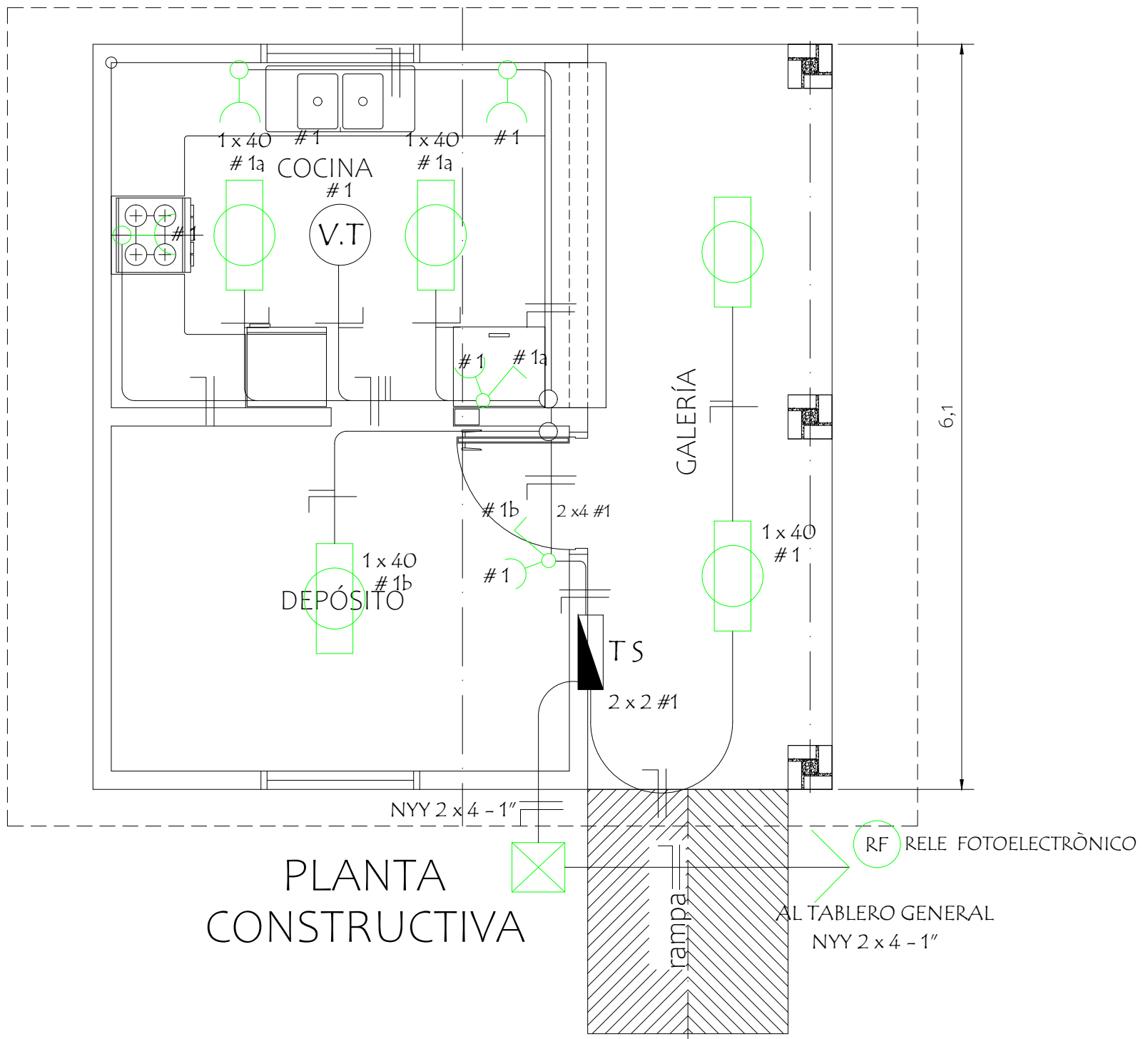
FUNDACIONES - PLANTA Y CORTE

SIN ESCALA

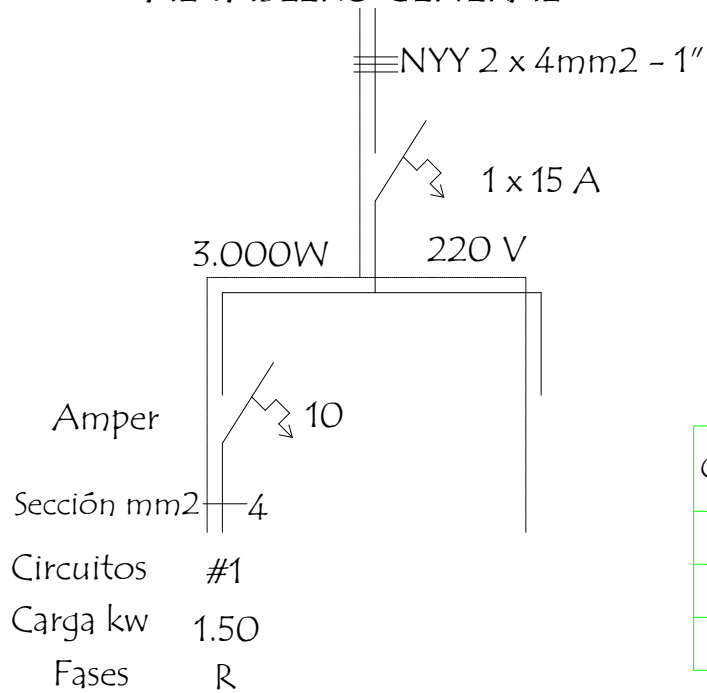
LAMINA 5

OBRA: Constr. de Cocina con Despensa 6,05x6,10
UBICACIÓN: Ciudad de Belén - Concepcion

Arq. Martín Berna



**ESQUEMA DEL TS
AL TABLERO GENERAL**



DETALLE DE CARGA TS

Circuitos	Fluorescentes		Tomas Watts	Heladera Watts	V.T. Watts	Fase R	Total General
	2 x 40	1 x 40					
#1	5 x 200		5 x 100	300	1 x 100	1.900	1.900
Total							1.900W



**DIRECCION DE OBRAS Y SERVICIOS
MUNICIPALIDAD DE BELEN**

Esc. Bas. N° 1774 Don Eustaquio Zavala

INSTALACIÓN ELÉCTRICA
SIN ESCALA

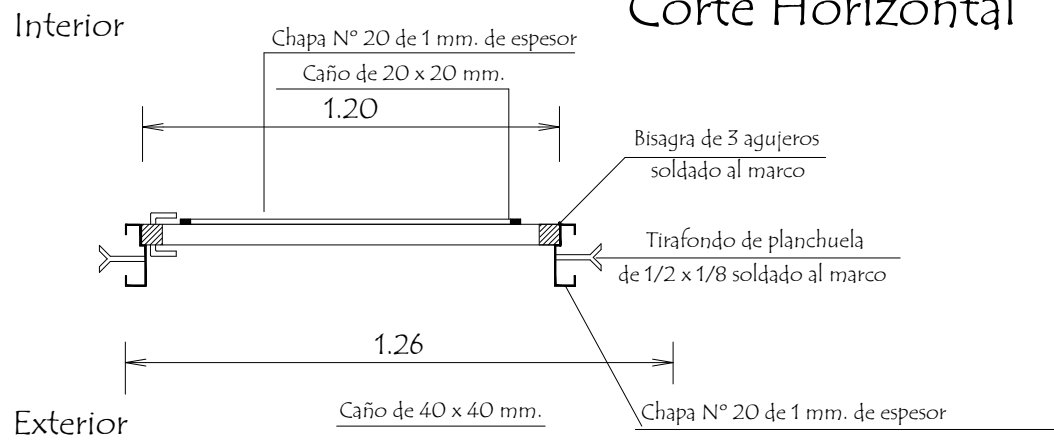
LAMINA 6

OBRA: Constr. de Cocina con Despensa 6,05x6,10
UBICACIÓN: Ciudad de Belén - Concepción

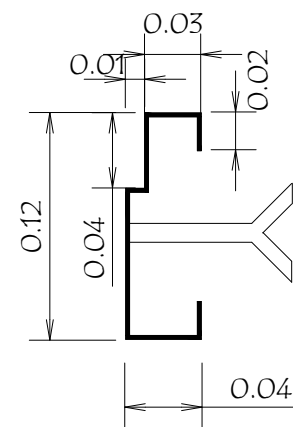
Martín Berna!
Arq. Martín Berna!

Puerta Metálica con 2 hojas - P 1

Corte Horizontal

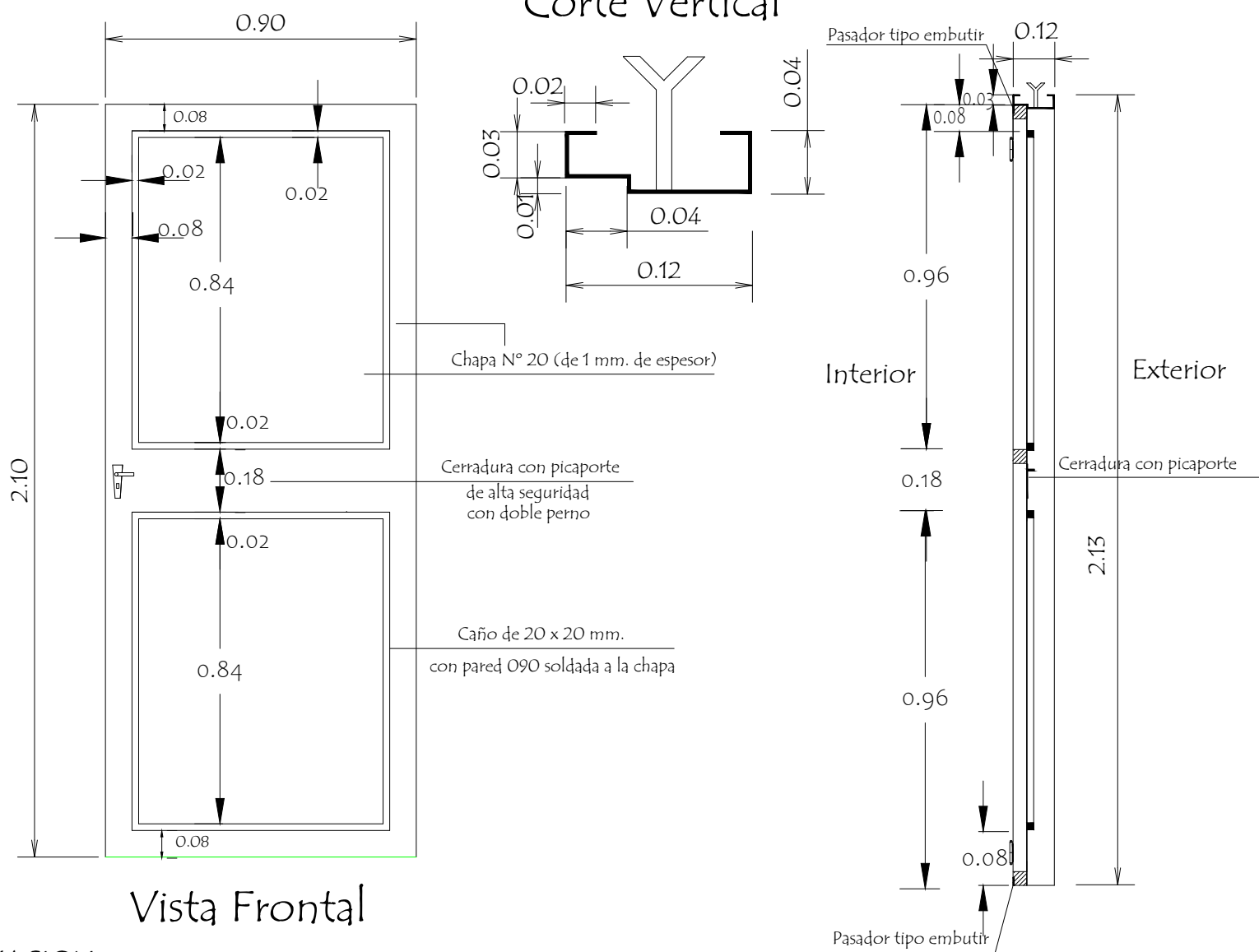


Detalle de Marco



Hoja metálica de 1,20 x 2,10

Corte Vertical



Vista Frontal

OBSERVACION :

En todos los lugares donde se utilizaron soldadura y no tuvieron un relleno completo, compactos y prolijos debiendo resultar suave al tacto, deberán de utilizar masilla para chapa para posteriormente realizar una lijada completa y pintar 2 manos con pintura anticorrosiva antes de su colocación y otras 2 con pintura sintética opaca como terminación .-



DIRECCION DE OBRAS Y SERVICIOS
MUNICIPALIDAD DE BELEN

Esc. Bas. N° 1774 Don Eustaquio Zavala

Detalle de Puerta Metálica

SIN ESCALA

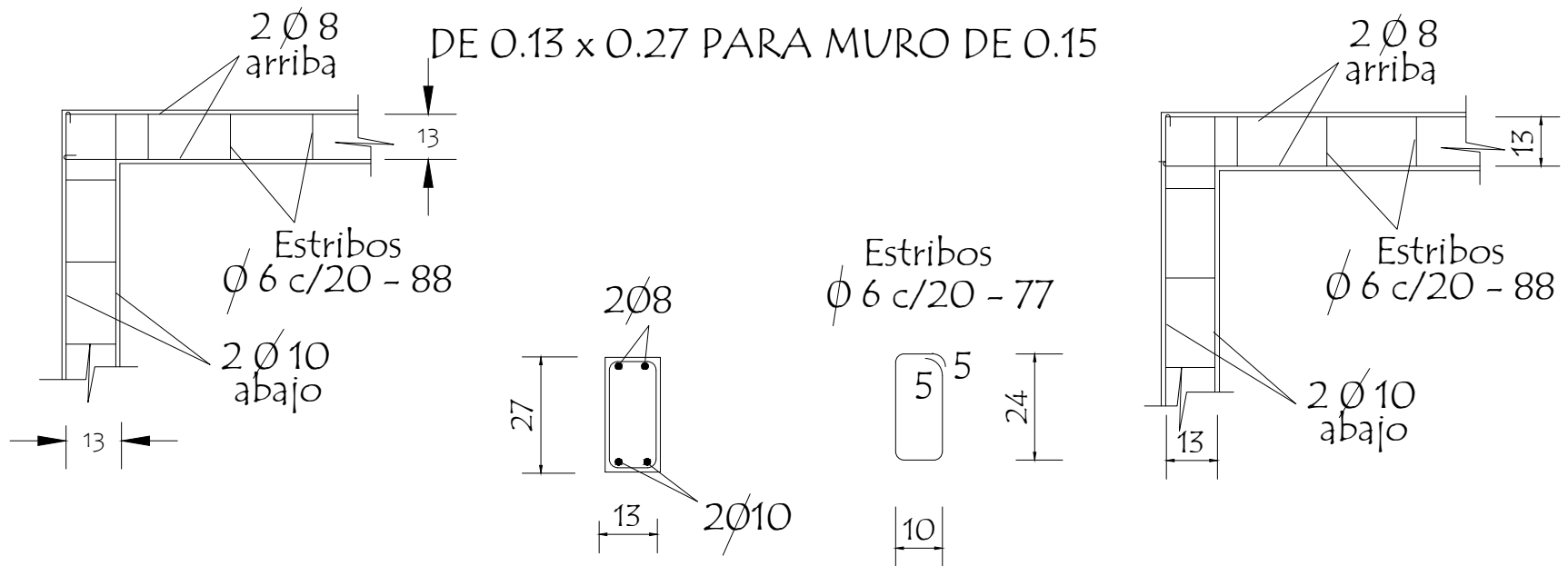
LAMINA 8

OBRA: Constr. de Cocina con Despensa 6,05x6,10
UBICACIÓN: Ciudad de Belén - Concepcion

Martín Berna
Arq. Martín Berna

Detalle de Encadenados de H° A°

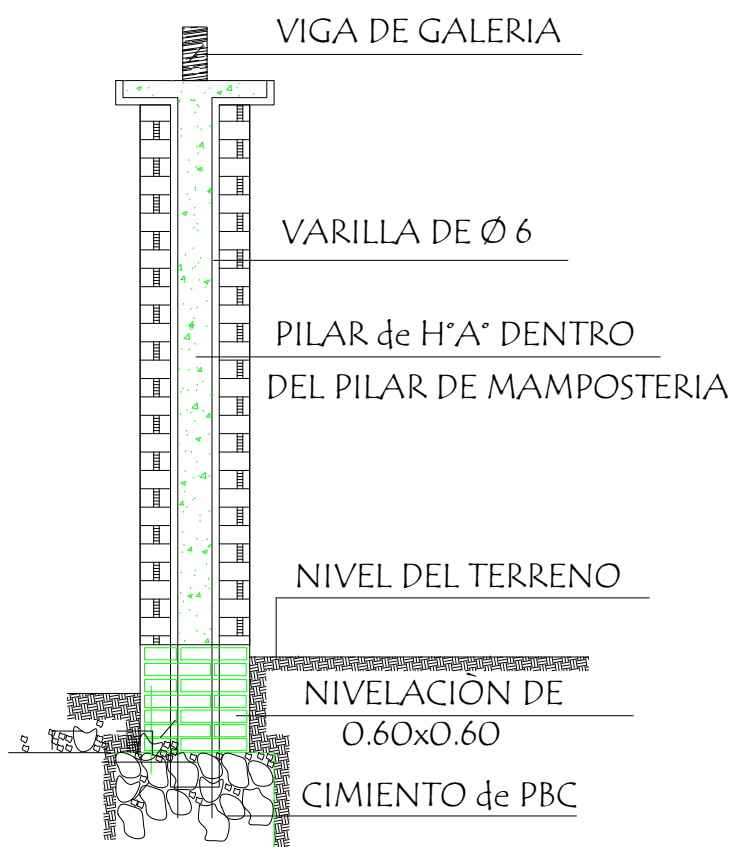
DETALLE DE ENCADENADO INFERIOR Y SUPERIOR



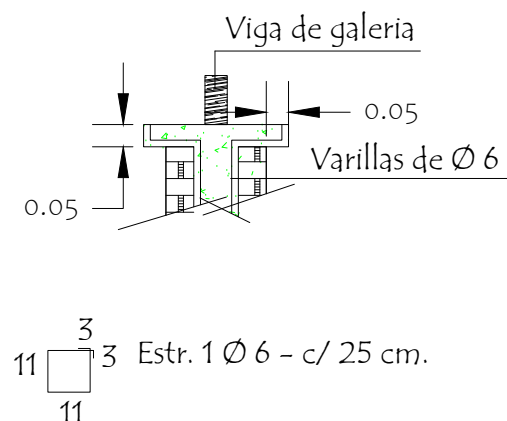
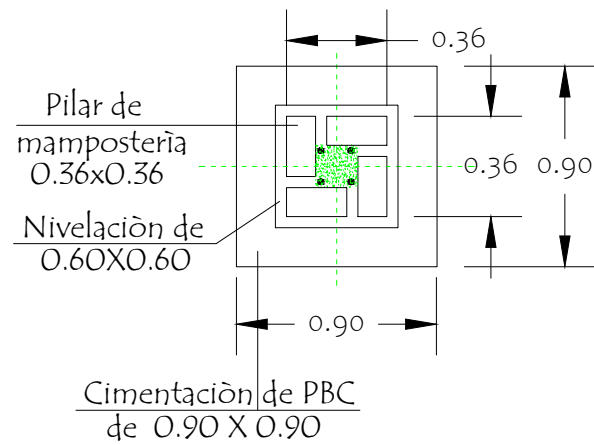
Observación:
Los encadenados superior y inferior serán ubicados respecto al eje de la mampostería de nivelación y elevación

Detalle de Pilar

Detalle (A)



Detalle de Capitel



DIRECCION DE OBRAS Y SERVICIOS
MUNICIPALIDAD DE BELEN

Esc. Bas. N° 1774 Don Eustaquio Zavala

Detalle encadenado y pilar

SIN ESCALA

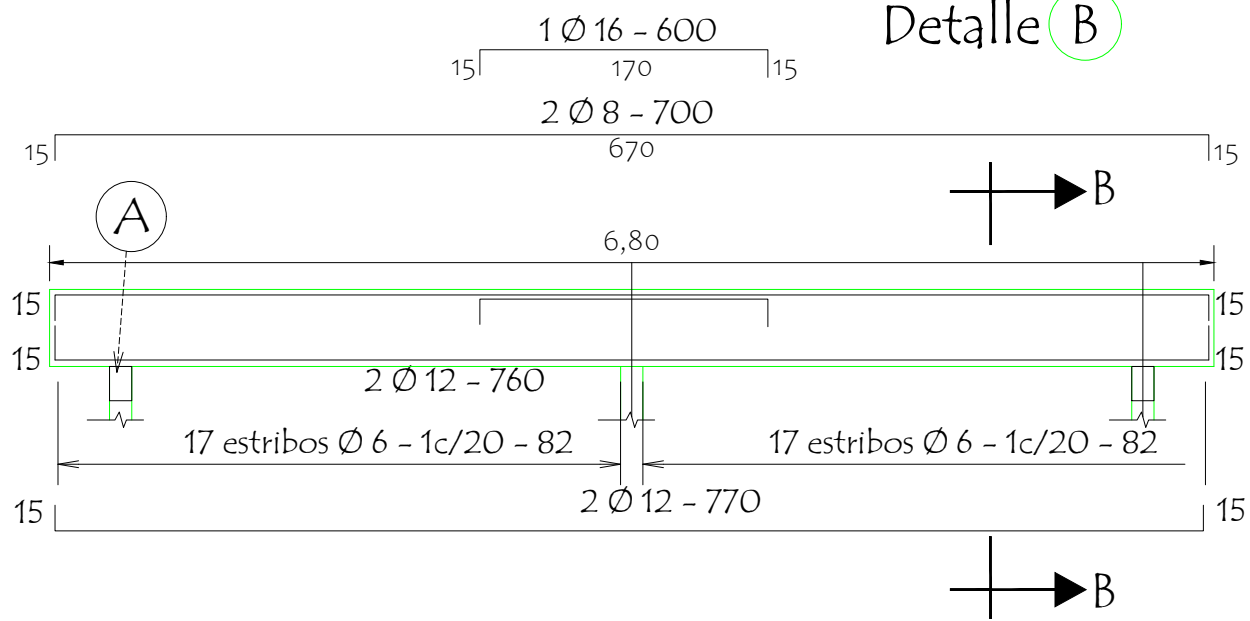
LAMINA 9

OBRA: Constr. de Cocina con Despensa 6,05x6,10
UBICACIÓN: Ciudad de Belén - Concepción

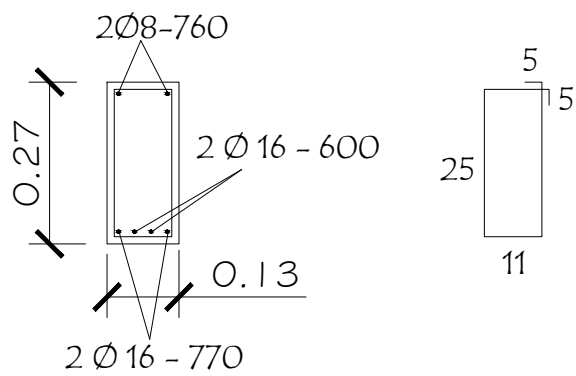
Arq. Martín Berna!

VIGA CUMBRERA DE H° A° 0.20 x 0.45

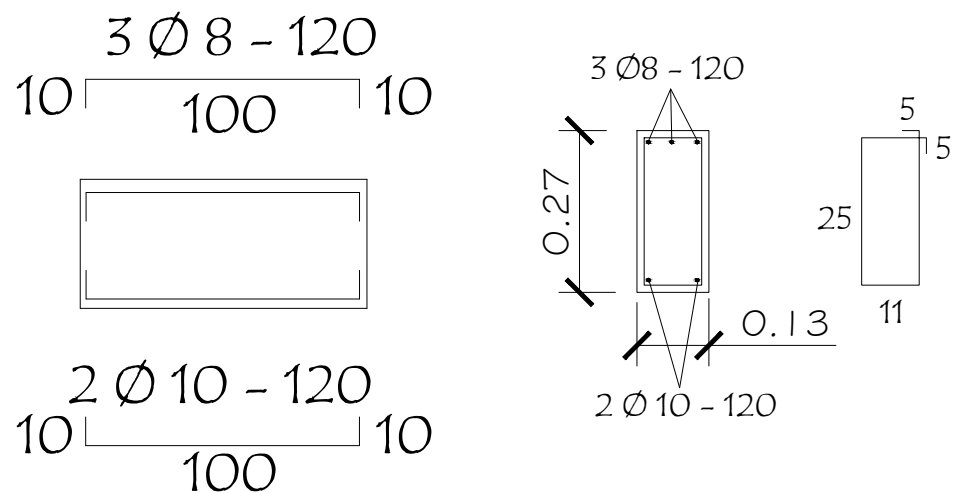
Detalle **B**



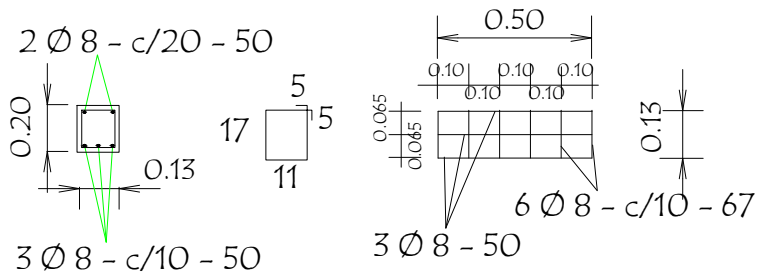
DETALLE CORTE B-B



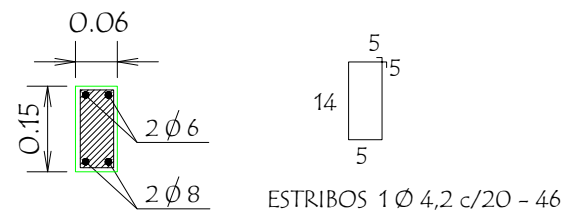
DETALLE **A**



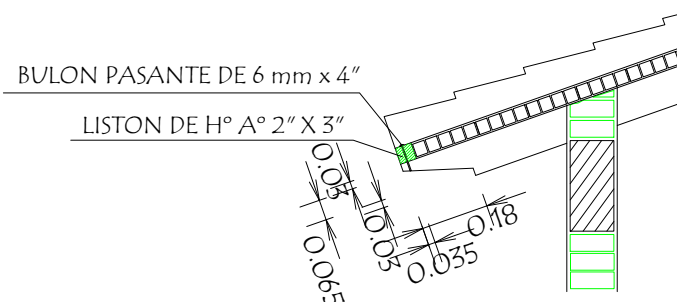
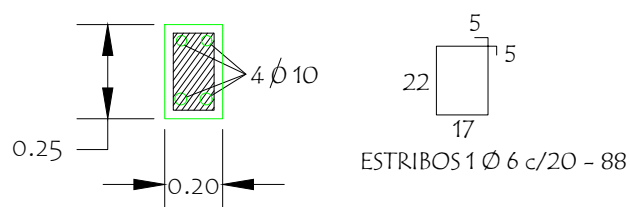
Dado de H° A° 0.13 x 0.50
Utilizar bajo la Viga **A**



TIRANTE DE H° A° DE 2" x 6"



VIGA DE H° A° DE 0.13x0.27
APOYO DE TIRANTES
EN GALERIA



DIRECCION DE OBRAS Y SERVICIOS
MUNICIPALIDAD DE BELEN

Esc. Bas. N° 1774 Don Eustaquio Zavala

Detalles Varios

SIN ESCALA

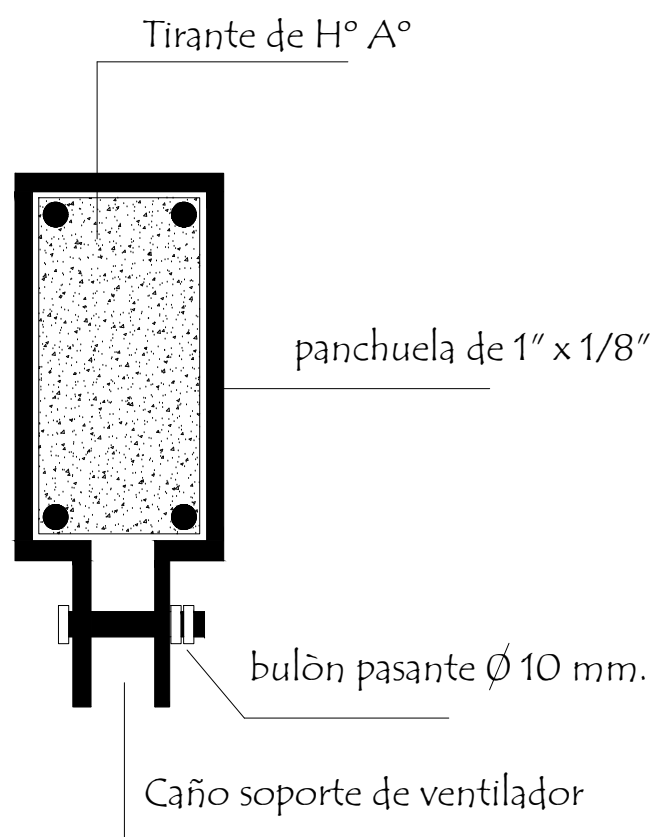
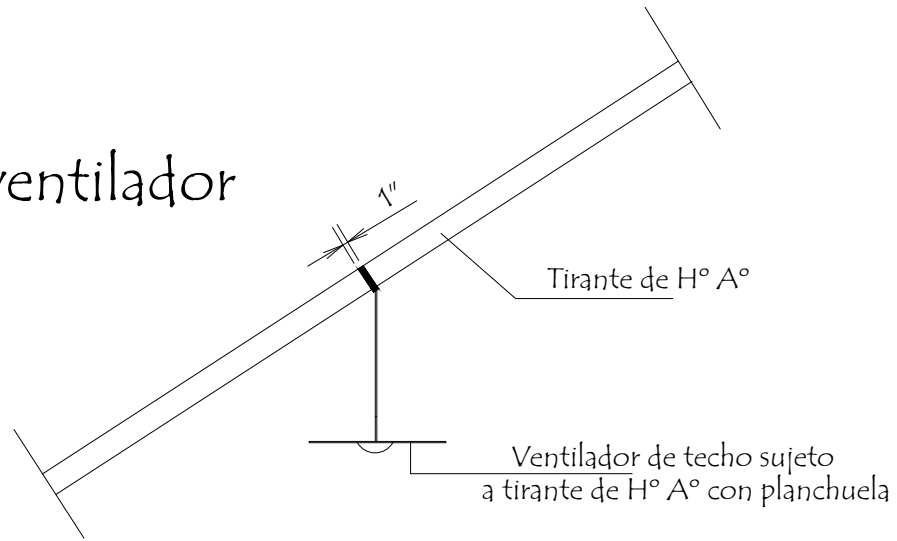
LAMINA 10

OBRA: Constr. de Cocina con Despensa 6,05x6,10
UBICACIÓN: Ciudad de Belen - Concepcion

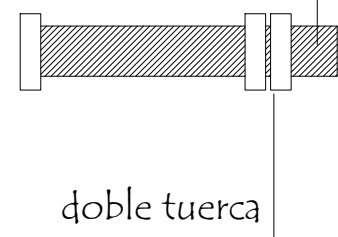
Martín Berna
Arq. Martín Berna

Planchuela de Sujeción de Ventilador a Tirante de H° A°

Ubicación de ventilador



Ø 10 perforación de 3 mm



Detalle de bulón

Detalle de planchuela



DIRECCION DE OBRAS Y SERVICIOS
MUNICIPALIDAD DE BELEN

Esc. Bas. N° 1774 Don Eustaquio Zavala

Detalle de Planchuela para ventilador

SIN ESCALA

LAMINA 11

OBRA: Constr. de Cocina con Despensa 6,05x6,10
UBICACIÓN: Ciudad de Belen - Concepcion

Arq. Martín Berna!

COMPUTO METRICO Y PRESUPUESTO

N°	RUBRO	UNIDAD	CANTIDAD	P. UNITARIO	P. TOTAL
OBRA: Constr. de Cocina con Despensa 6,05x6,10					
UBICACIÓN: Ciudad de Belen - Concepcion					
INSTITUCIÓN: Esc. Bas. N° 1774 Don Eustaquio Zavala					
1	Preparación de la obra				
1.1	Limpieza y preparación del terreno	m2	40,00	-	-
1.2	Replanteo	m2	37,00	-	-
2	Excavación y carga de cemento con PBC	m3	6,90	-	-
3	Estructura de H° A° :				
3.1	Zapatas de H° A°	m3	0,35	-	-
3.2	Pilares de H° A°	m3	0,30	-	-
3.3	Encadenados de H° A° - Inferior y Superior	m3	2,32	-	-
4	Muros de nivelación :				
4.1	De 0,15 cm.	m2	4,60	-	-
5	Relleno y apisonado de interiores	m3	7,50	-	-
6	Aislación asfáltica :				
6.1	De paredes (27,5 ml)	m2	12,50	-	-
7	Muros de elevación :				
7.1	De 0,15 a revocar	m2	49,60	-	-
7.2	De 0,15 visto a una cara de ladrillos comunes prensados	m2	54,34	-	-
7.3	Envarillado bajo aberturas 2 Ø 8 por hilada (2 hiladas)	ml	7,00	-	-
8	Pilares de ladrillos comunes prensados:				
8.1	De 0,36 x 0,36 visto p/galería ladr.prensados Núcleo de H°A°	ml	7,50	-	-
9	Techo :				
9.1	De estructura metálica y chapa termoacustica	m2	52,00	-	-
10	Revoques :				
10.1	De paredes al interior a una capa	m2	94,50	-	-
10.2	De paredes al exterior a una capa con hidrófugo inorgánico	m2	17,00	-	-
10.3	De galería y encadenado de H° A°	m2	48,00	-	-
10.4	De pilares de H° A°	ml	3,20	-	-
11	Contrapiso de H° de cascotes	m2	87,28	-	-
11.1	Carpeta de nivelacion	m2	87,28	-	-
12	Piso mosaicos de granito reconstituido, fondo gris, pulido	m2	87,28	-	-
13	Zocalo granito reconstituido gris pulido	ml	53,90	-	-
15	Aberturas metálicas :				
15.1	Ventanas tipo balancines	m2	3,00	-	-
15.2	Ventana metálica de 0,90 x 2,10	un	2,85	-	-
15.3	Puerta metálica de 0,90 x 2,10	un	1,89	-	-
16	Alfeizar de ventanas :				
16.1	a- De mortero 1 : 3 (cemento - arena)	ml	2,40	-	-
17	Pinturas :				
17.1	De paredes, vigas y pilares interiores (epóxica, grado alimenticio)	m2	84,00	-	-
17.2	De pilares vistos con antimoho incoloro	m2	10,50	-	-
17.3	De viga galería,encadenado, fajas de pared y pilares al látex acrílico	m2	37,44	-	-
17.4	De aberturas metálicas con pintura epóxica (grado alimenticio)	m2	6,50	-	-
17.5	De ladrillos vistos con barniz antimoho incoloro	m2	97,19	-	-
17.6	De tejuelones con barniz marino (FDA)	m2	52,00	-	-
17.7	De puerta metálica con pintura epóxica (grado alimenticio)	m2	3,80	-	-
17.8	De tirantes y listón de boca de H° A° al latex	m2	79,80	-	-
17.9	Canaleta y caño de bajada con pintura sintética	m2	11,00	-	-
18	Revestido de Azulejos	m2	5,70	-	-
19	Vidrios dobles	m2	2,40	-	-
20	Capitel de pilares	un.	3,00	-	-
21	Rampa con piso de granito lavado	GL.	1,00	-	-
22	Desague Pluvial				
22.1	a- Canaleta y caño de bajada N° 24, desarr.= 55	ml	37,80	-	-
23	Instalación eléctrica				
23.1	Instalación del tablero TS	Boc.	5,00	-	-
23.2	Instalación de comandos de ventiladores	Boc.	2,00	-	-
23.3	Alimentación de los circuitos de luces	Boc.	7,00	-	-
23.4	Alimentación de los circuitos de tomas	Boc.	5,00	-	-
23.5	Alimentación de los circuitos de ventiladores	Boc.	2,00	-	-
23.6	Artefactos fluorescentes de 1 x 40 W Led	Un.	1,00	-	-
23.7	Artefactos fluorescentes de 1 x 40 W Led, c/ fotocelula en galería	Un.	2,00	-	-
23.8	Ventilador de techo de 56 "(motor pesado)	Un.	2,00	-	-
25	Instalación Sanitaria				
25.1	a- Instalación de Agua Corriente	un	1,00	-	-
25.2	Instalación de grifería y pileta de acero inoxidable	un	1,00	-	-
25.3	b- Desagüe Cloacal	un	1,00	-	-
25.4	Registro 40x40	un	1,00	-	-
28	Limpieza final	m2	40,00	-	-
TOTAL GENERAL					


Arq. Martín Berna