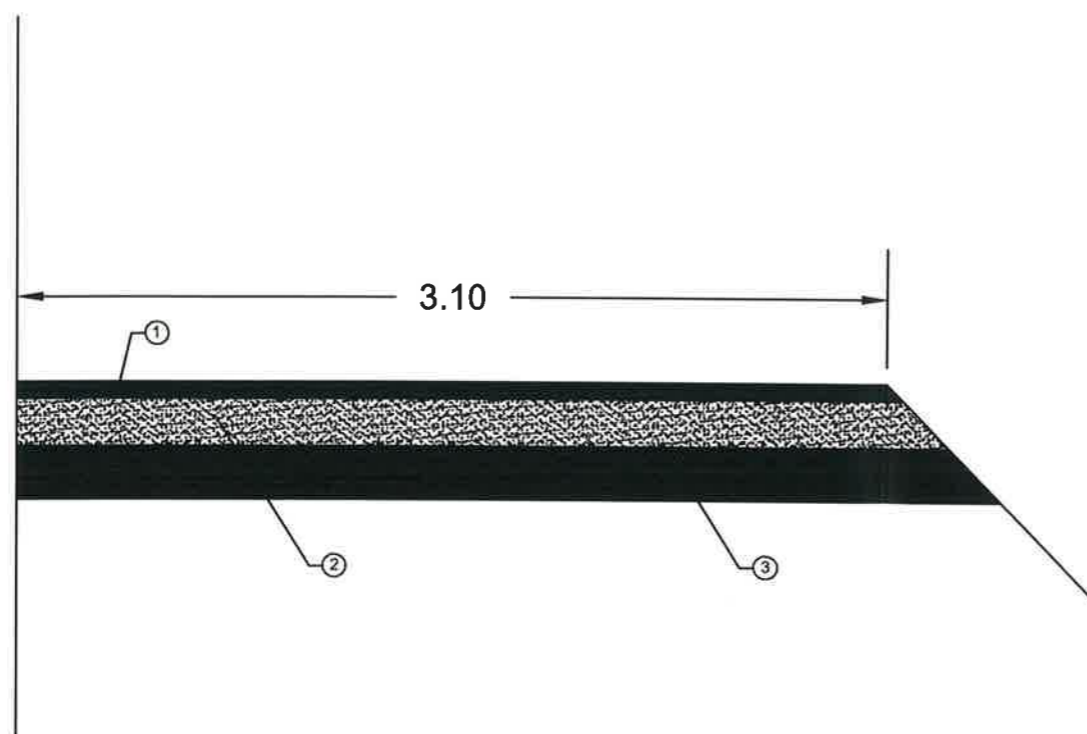


# OBRAS DE MEJORAMIENTO DE ZONAS CRÍTICAS RUTA D009. TRAMO: ARROYOS Y ESTEROS - TOBATÍ (29KM)

## SECCIÓN TRANSVERSAL EXISTENTE - PROG 0+000 A 29+000



1	C'A" en calzada	6 cm	Existente
2	Base Granular	17 cm	Existente
3	Sub Base Granular	19 cm	Existente

*Alejandro Bordón*  
Ing. Alejandro Bordón  
Director  
Dirección de Vialidad