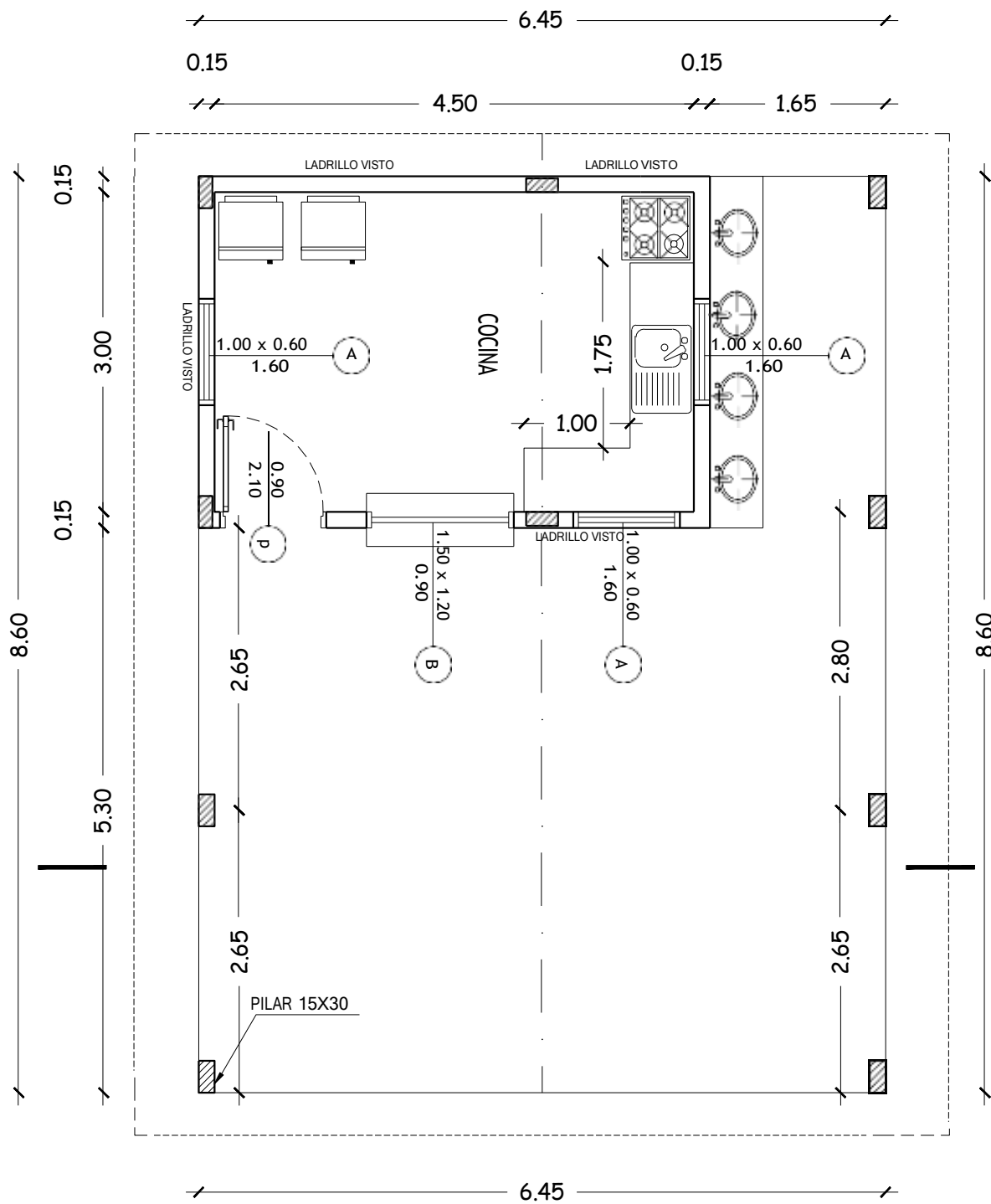




  
 ESTUDIO ARQUITECTONICO  
 ASISTENTE  
 PASEO DE LA LUNA  
 C.A. TORREÓN  
 TEL. 0052-999-444444

PROYECTO	COMEDOR 6.45X8.60 TECHO DE CHAPA TERMOACUSTICA	01
PERSPECTIVA		sin escala

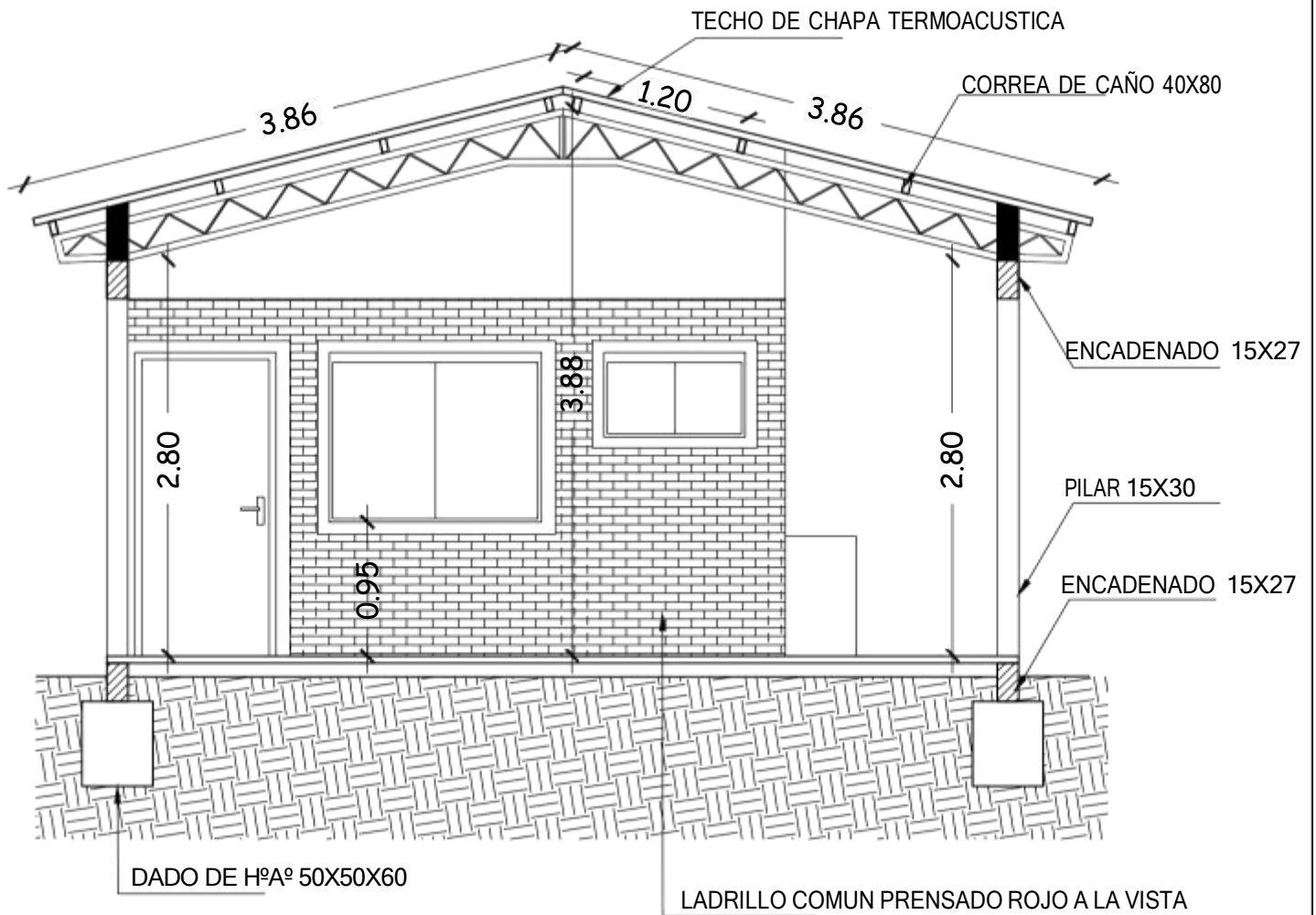


PLANTA ARQUITECTONICA

*Bernardo Roberto Moray S.*  
 BERNARDO ROBERTO MORAY S.  
 ARQUITECTO  
 REG. PROF. N° 1444  
 RUC. 12889215  
 TEL. 0981 - 465551

PROYECTO	COMEDOR 6.45X8.60 TECHO DE CHAPA TERMOACUSTICA	02
PLANTA ACOTADA		sin escala





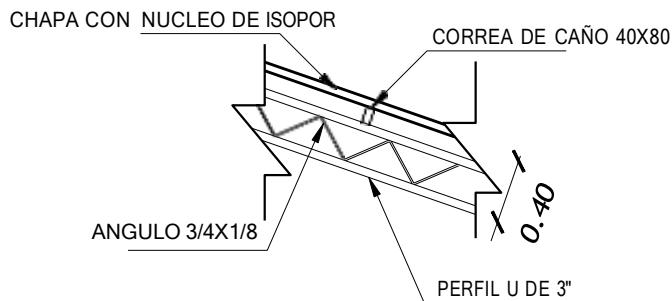
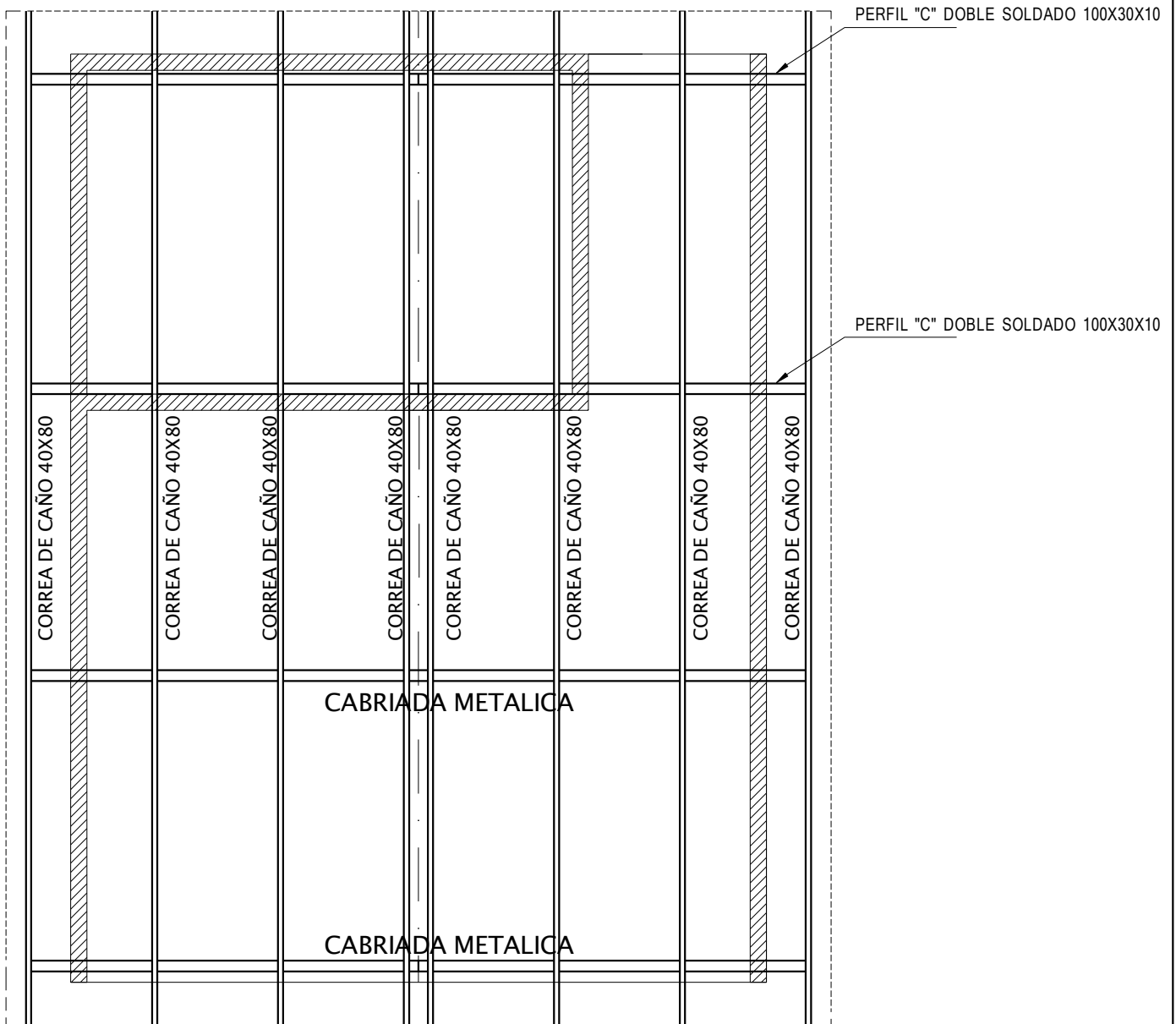
*Bernardo Roberto Moray S.*  
 BERNARDO ROBERTO MORAY S.  
 ARQUITECTO  
 REG. PROF. N° 1544  
 RUC: 1238929-3  
 TEL: 0981 - 465551

PROYECTO COMEDOR 6.45X8.60 TECHO DE CHAPA TERMOACUSTICA

CORTE A-A

04

sin escala



DETALLE DE TECHO



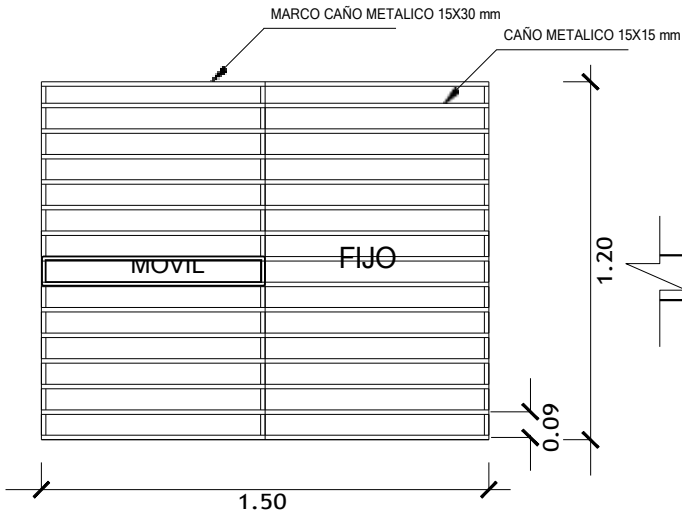
PROYECTO

COMEDOR 6.45X8.60 TECHO DE CHAPA TERMOACUSTICA

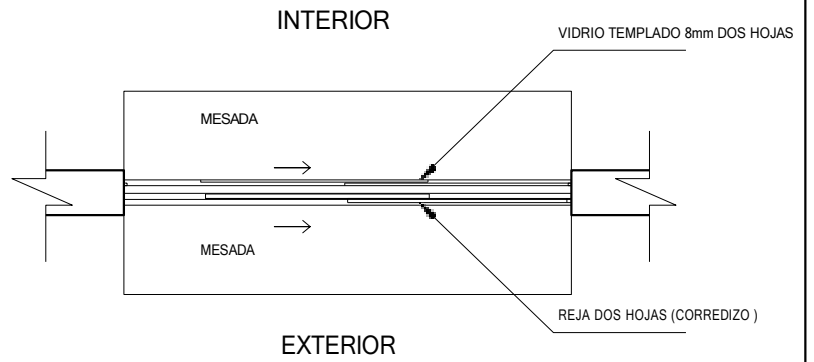
05

PLANTA DE TECHO

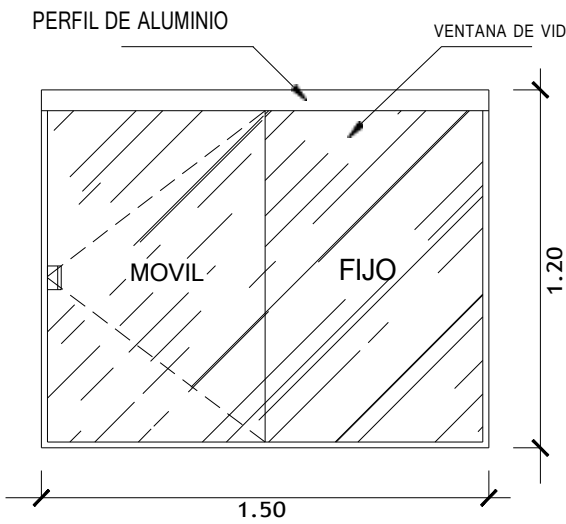
sin escala



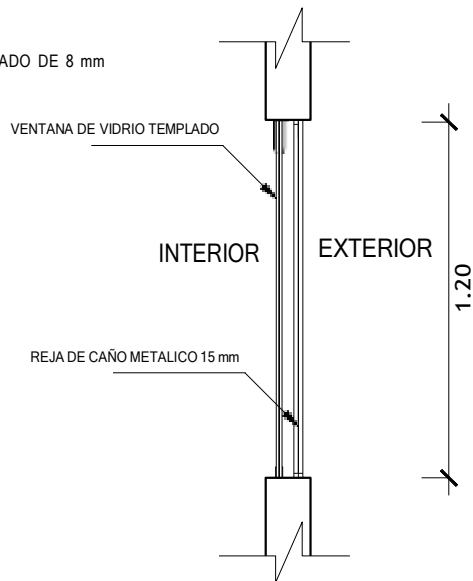
DETALLE DE REJA METALICA



PLANTA VENTANA (B)



DETALLE DE VENTANA



CORTE DE VENTANA

DETALLE DE VENTANA - (B)

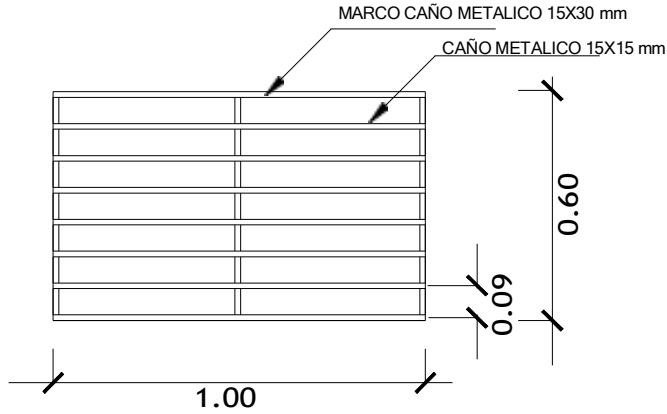
*Bernardo Roberto Vozay S.*  
 BERNARDO ROBERTO VOZAY S.  
 ARQUITECTO  
 REG. PROF. N° 1544  
 RUC. 12389213  
 TEL. 0461 - 465001

PROYECTO COMEDOR 6.45X8.60 TECHO DE CHAPA TERMOACUSTICA

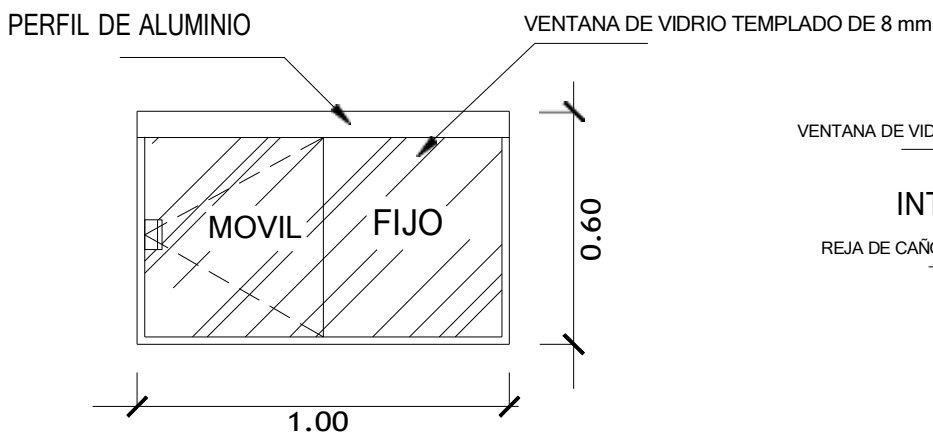
06

DETALLE DE VENTANA (B)

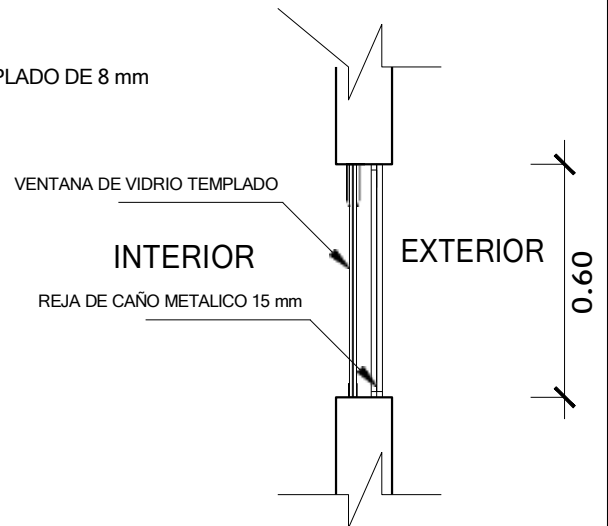
sin escala



DETALLE DE REJA METALICA



DETALLE DE VENTANA



CORTE DE VENTANA

## DETALLE DE VENTANA - (A)

*Bernardo Roberto Vozny S.*  
 BERNARDO ROBERTO VOZNY S.  
 ARQUITECTO  
 REG. PROF. N° 1544  
 RUC. 1238743  
 TEL. 0981 - 466001

PROYECTO COMEDOR 6.45X8.60 TECHO DE CHAPA TERMOACUSTICA

07

DETALLE DE VENTANA (A)

sin escala