

Misión: Somos la institución rectora que formula y ejecuta la política educativa permitiendo el desarrollo personal, social, económico y cultural de la población

Asunción, 24 de septiembre del 2025.-

Nota DI - Expediente N°303.346/2025

Sr.

Marcos A. Benítez, Intendente

MUNICIPALIDAD DE CORONEL OVIEDO - DEPARTAMENTO DE CAAGUAZÚ.

Presente

Ref.: Proyecto Arquitectónico a implementarse en la siguiente Institución Educativa:

Fuente de Financiación: FONAE

N°	Cód. de establ.	Cód. de inst. SIGMEC	Cód. de inst. RUE	Institución Educativa	Obra a Ejecutar	Situación
1	0501068	13243	3189	ESC. BÁS. N° 7315 MAESTRA ELOINA BENÍTEZ DE VILLALBA	CONSTRUCCIÓN DE SS.HH. TIPO RURAL	APROBADO
2	0501073	13221	3194	ESCUELA BÁSICA N° 797 DOCTOR BIAS M. GARAY	CONSTRUCCIÓN DE SS.HH. 4 40X6 15	APROBADO
3	0501082	13250	3203	ESCUELA BÁSICA N° 2647 SAN AGUSTÍN	UN AULA DEL NIVEL INICIAL	APROBADO
4	0501072	23306	3193	COLEGIO NACIONAL VIRGEN DEL CARMEN	REPARACIÓN DE UN PABELLÓN DE TRES AULA - COCINA Y SS.HH.	APROBADO
5	0501270	23439	15831	COLEGIO NACIONAL SANTA TERESA DE JESÚS	CONSTRUCCIÓN DE UN AULA DE 5.80X6.80	APROBADO

La Dirección de Infraestructura tiene el agrado de dirigirse a usted, a fin de comunicar, conforme al Dictamen elevado por el Técnico designado por Res. Min. N° 738/2023, la autorización para la implementación del proyecto arquitectónico en Instituciones Educativas de acuerdo con el legajo presentado.

Cabe destacar que la presente autorización se realiza en los términos de las documentaciones técnicas recibidas, según el Expediente N°303346 de fecha 22

de septiembre de 2025, se encuentra supeditada a que las obras se realicen conforme a las Normas Técnicas establecidas y aprobadas por el Ministerio de Educación y Ciencias, esta autorización tendrá validez exclusivamente para la implementación del presente proyecto arquitectónico con un tiempo de vigencia de un año desde su expedición.

Asimismo, la Dirección de Infraestructura emite la presente autorización teniendo en cuenta las documentaciones obrantes en el expediente, por lo que cualquier omisión es de exclusiva responsabilidad del encargado de la elaboración del proyecto y de la Municipalidad de la cual depende.

La Dirección de Infraestructura, así como sus dependientes deslindan toda responsabilidad civil o penal, por eventos que puedan ocurrir durante la Construcción Autorizada.

La Municipalidad **deberá** informar a la Dirección de Infraestructura los siguientes datos:

- Nombre de la Empresa adjudicada, monto y plazo de ejecución;
- Documentos respaldatorios acreditando la culminación de los trabajos, declarando expresamente que la Institución Educativa podrá utilizar la instalación intervenida con seguridad.

Visión: Institución que brinda educación integral de calidad basada en valores éticos y democráticos, que promueve la participación, inclusión e interculturalidad para el desarrollo de las personas y la sociedad.

Arq. Julio C. Caballero
Dirección de Infraestructura
M.E.C.

Dirección de Infraestructura – Piribebuy N° 454 entre Alberdi y 14 de Mayo (Edif. Estrategos)
Correo: infraestructura@mec.gov.py

Arq. Marcelo León Nogués
Director
Dirección de Infraestructura
MEC



Misión: Somos la institución rectora que formula y ejecuta la política educativa permitiendo el desarrollo personal, social, económico y cultural de la población

El plazo de remisión de este informe de culminación de los trabajos no deberá exceder de 10 días corridos a partir de la recepción final de la obra.

Se recomienda la realización de un "Estudio de Suelo", en el sitio de implantación del proyecto, a los efectos de que la estructura y tipo de fundación, estén acordes con la capacidad portante del terreno, en caso de construcción igual o superior a 40 metros cuadrados.

Para referencia sobre la responsabilidad civil en obras de infraestructura, a continuación, se hace mención a la Ley N° 1183/85 - Capítulo V - Del Contrato de Obra en su Art. 860.

Las Fiscalizaciones de las Obras, serán realizadas por la Institución que lleva adelante el llamado a la Licitación, conforme a lo establecido en la Ley 1533-CAPITULO XV DE LA FISCALIZACIÓN DE OBRAS Art. 46. "La Administración licitante nombrará los fiscalizadores necesarios para velar por la correcta ejecución de la obra... Estos deberán denunciar ante el ente licitante las irregularidades que detecten, so pena de ser considerados responsables solidarios o cómplices de las mismas ..."

Si bien esta dependencia conoce sobre precios referenciales de materiales de obra, se hace mención de que la Dirección de Infraestructura, no posee injerencia en cuestiones relativas al costo de los proyectos arquitectónicos que le son presentados ni de su financiamiento, circunscribiéndose a realizar sólo el análisis de las Especificaciones Técnicas, Planos y Planillas; en conformidad a lo establecido por la legislación pertinente.

Referencias normativas:

- a. Ley N° 7264/2024 «Que crea el Fondo Nacional de Alimentación Escolar para la Universalización Equitativa de la Alimentación Escolar (Hambre Cero en Nuestras Escuelas y Sistema Educativo)...». Art. 13 **Financiamiento de infraestructura en los Gobiernos Municipales...** Destínese el 20% (veinte por ciento), a los Gobiernos Municipales, para el financiamiento de infraestructura pública. Como mínimo, el 70% (setenta por ciento), de los ingresos percibidos por los Gobiernos Municipales en virtud de lo dispuesto en el primer párrafo del presente artículo, deberá ser destinado al financiamiento de infraestructura en educación, consistentes en construcción, remodelación, mantenimiento y/o equipamiento de instituciones educativas del sector público, ubicados en contextos vulnerables. Las intervenciones serán realizadas en todos los casos conforme a las normativas vigentes y a los estándares establecidos por el Ministerio de Educación y Ciencias.
- b. El Decreto Reglamentario N° 1.584 POR EL CUAL SE REGLAMENTA LA LEY N° 7264/2024 ("HAMBRE CERO EN NUESTRAS ESCUELAS Y SISTEMA EDUCATIVO"). Art. 31° Criterios técnicos para proveedores. Inc. b. Las escuelas beneficiarias del Programa deberán destinar un área que cuente con las condiciones mínimas de infraestructura donde se elaborarán los alimentos.
- c. Ley N° 4758/2012 QUE CREA EL FONDO NACIONAL DE INVERSIÓN PÚBLICA Y DESARROLLO (FONACIDE) Y EL FONDO PARA LA EXCELENCIA EDUCATIVA.
 1. La Resolución Ministerial N° 7050/2012 POR LA CUAL SE ESTABLECE LA OBLIGATORIEDAD DEL ANÁLISIS PREVIO, AUTORIZACIÓN Y VERIFICACIÓN EJECUTIVA POR PARTE DE LA DIRECCIÓN DE INFRAESTRUCTURA DEPENDIENTE DE LA DIRECCIÓN GENERAL DE ADMINISTRACIÓN Y FINANZAS DE ESTE MINISTERIO, DE TODO PROYECTO ARQUITECTÓNICO A IMPLEMENTARSE EN INSTITUCIONES EDUCATIVAS DEPENDIENTES DE ESTA CARTERA DE ESTADO.
 2. La Resolución N° 14386 /2013 - POR LA CUALE SE ESTABLECEN LAS NORMAS TECNICAS PARA PROYECTOS ARQUITECTONICOS EN ESTABLECIMIENTOS EDUCATIVOS DEL MINISTERIO DE EDUCACION Y CULTURA Y SE DEJA SIN EFECTO LA RESOLUCION MINISTERIAL N° 325 DE FECHA 30 DE ENERO DE 2013.

Sin otro particular, hago propicia la ocasión para hacerle llegar mis respetos.

Arq. Julio C. Romero
Dirección de Infraestructura

M.E.C.

Arq. Julio Cesar Romero Rodríguez
Referente Departamental



Arq. Marcelo Javier León Nogués
Director de Infraestructura
Arq. Marcelo León Nogués
Director

Dirección de Infraestructura

2

Visión: Institución que brinda educación integral de calidad basada en valores éticos y democráticos, que promueve la participación, inclusión e interculturalidad para el desarrollo de las personas y la sociedad.

Dirección de Infraestructura – Piribebuy N° 454 entre Alberdi y 14 de Mayo (Edif. Estrategos)

Correo: infraestructura@mec.gov.py

Misión: Somos la institución rectora que formula y ejecuta la política educativa permitiendo el desarrollo personal, social, económico y cultural de la población.

MEMORÁNDUM JCR N°366/2025

A: Arq. Marcelo Javier León Nogués, Coordinador
Coordinación Ad. Hoc. De Proyectos del MEC
Director de Infraestructura.

DE: Arq. Julio Cesar Romero R., Referente Dptal.
Dpto. de Fiscalización.

FECHA: 24 de septiembre de 2025.

REFERENCIA: Informe y Autorización de proyectos a ejecutarse.

Tengo el agrado de dirigirme a usted a los efectos de presentar el EXP. N°303346/2025 en el que el Sr. Marcos A. Benítez, Intendente de la ciudad de Coronel Oviedo - Departamento de Caaguazú, solicita la autorización para proyectos de obras a ejecutarse en las Instituciones del distrito.

Al respecto debo informar que, se procedió a analizar el pedido de autorización correspondiente a las siguientes Instituciones;

N°	Cód. de establ.	Cód. de inst. SIGMEC	Cód. de inst. RUE	Institución Educativa	Obra a Ejecutar
1	0501068	13243	3189	ESC. BÁS. N° 7315 MAESTRA ELOINA BENÍTEZ DE VILLALBA	CONSTRUCCIÓN DE SS.III. TIPO RURAL
2	0501073	13221	3194	ESCUELA BÁSICA N° 797 DOCTOR BLAS M. GARAY	CONSTRUCCIÓN DE SS.HH. 4.40X6.15
3	0501082	13250	3203	ESCUELA BÁSICA N° 2647 SAN AGUSTÍN	UN AULA DEL NIVEL INICIAL
4	0501072	23306	3193	COLEGIO NACIONAL VIRGEN DEL CARMEN	REPARACIÓN DE UN PABELLÓN DE TRES AULA - COCINA Y SS.HH.
5	0501270	23439	15831	COLEGIO NACIONAL SANTA TERESA DE JESÚS	CONSTRUCCIÓN DE UN AULA DE 5.80X6.80

Se recomienda prever las condiciones de seguridad que se requerirá durante las obras como se vallado de seguridad y otros.

Por todo lo expuesto de forma a salvaguardar el cumplimiento de los principios técnicos en los proyectos arquitectónicos de mejoramiento de infraestructura escolar y de acuerdo al análisis de las documentaciones remitidas se informa que, se ha dado cumplimiento a lo que establece el Art. 37 del Decreto N°10.504/2013 en el cual se menciona que, las instituciones a ser beneficiadas deben estar priorizadas e incorporadas dentro de la Planilla de la Microplanificación, así como con los requerimientos técnicos por lo que no encontramos objeción para su autorización. Salvo mejor parecer de esta autoridad.

Elaborado por: Arq. Julio Cesar Romero R.

Revisado por: Mirian Pereira

Visión: Institución rectora del sistema educativo nacional, transparente, con gestión participativa, eficaz y eficiente.

Dirección de Infraestructura – Piribebuy N°454 e/ Alberdi y 14 de Mayo (Edif. Estrategos)

Correo: infraestructura@mec.gov.py

MINISTERIO DE EDUCACION Y CIENCIAS
DIRECCION DE INFRAESTRUCTURA
MESA DE ENTRADA Exp. N° 303346
N° DE FOLIO:.....
RECIBIDO POR: Mirian P
ENTREGADO POR: Arq. Julio R.
FECHA: 24 SEP 2025 HORA: 13:42
FIRMA RECEPTOR:

Arq. Julio C. Romero
Dirección de Infraestructura
M.E.C.

MCO N° 1188/2025

Coronel Oviedo, 19 de septiembre de 2025.-

SEÑOR
ARQ. MARCELO JAVIER LEON NOGUES
DIRECTOR DE INFRAESTRUCTURA

Tenemos el agrado de dirigirnos a usted, en nombre y representación de la Municipalidad de Coronel Oviedo, con el objeto solicitar la aprobación del proyecto a ser ejecutado en la Instituciones Educativas más abajo mencionadas con fondos del FONAE.

ESC. BAS. 7315 MAESTRA ELOINA BENITEZ DE VILLALBA (Construcción de S.S.H.H. Tipo rural)

ESC. BAS. 797 DR. BLAS GARAY (Construcción de S.S.H.H. 4.40 X 6.15)

ESC. BAS. 2647 SAN AGUSTIN (Un aula de nivel inicial)

1000 COL. NAC. VIRGEN DEL CARMEN (Reparación de un pabellón de tres aulas + cocina + S.S.H.H.)

COL. NAC. SANTA TERESITA (construcción de un aula de 5.80 x 6.80 planta baja)

Esperando una respuesta favorable a nuestra solicitud aprovechamos la oportunidad para saludarlo muy atentamente.



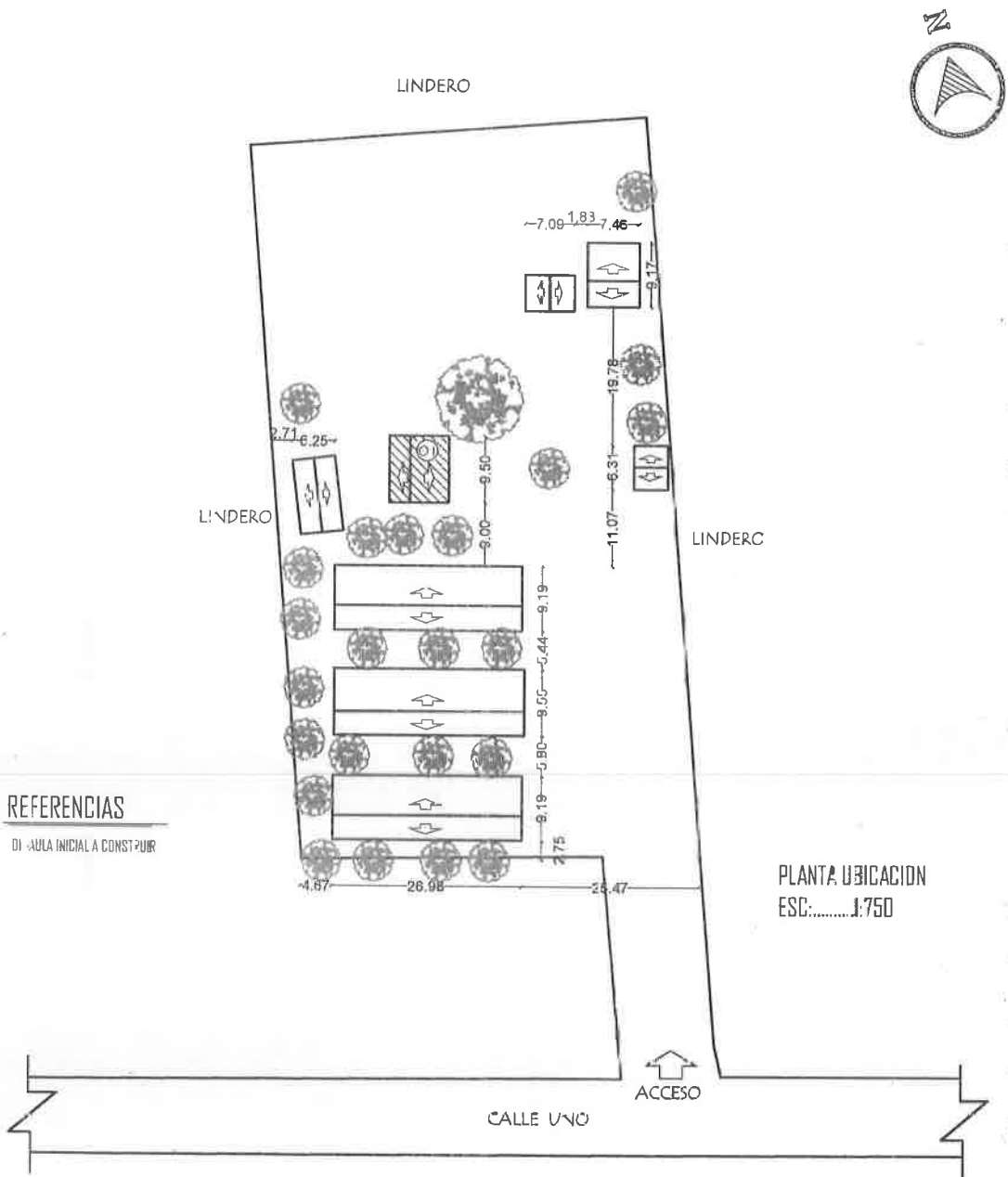
EDGAR G. BERNAL DUARTE
Secretario General



MARCOS A. BENITEZ VELAZQUEZ
Intendente Municipal

MINISTERIO DE EDUCACION Y CIENCIAS
DIRECCION DE INFRAESTRUCTURA
MESA DE ENTRADA Exp. N° 303346
N° DE FOLIO:
RECIBIDO POR: Gustavo
ENTREGADO POR: Angel Walder
FECHA: 22 SEP 2025 HORA: 08:21
FIRMA RECEPTOR: [Signature]

Municipalidad de Coronel Oviedo - Administración Marcos Benítez 2021-2026
Dirección: Tuyutí Esq. Defensores del Chaco
secretariageneral.mco@gmail.com



REFERENCIAS
 01 - AULA INICIAL A CONSTRUIR

PLANTA UBICACION
 ESC:..... 1:750

Emilio J. Walder
 Prof. Arq. Emilio J. Walder S.
 Reg. M.D.C. 1289

Arq. EMILIO J. WALDER

MUNICIPALIDAD DE CORONEL OVIEDO

DEPARTAMENTO: CAAGUAZU

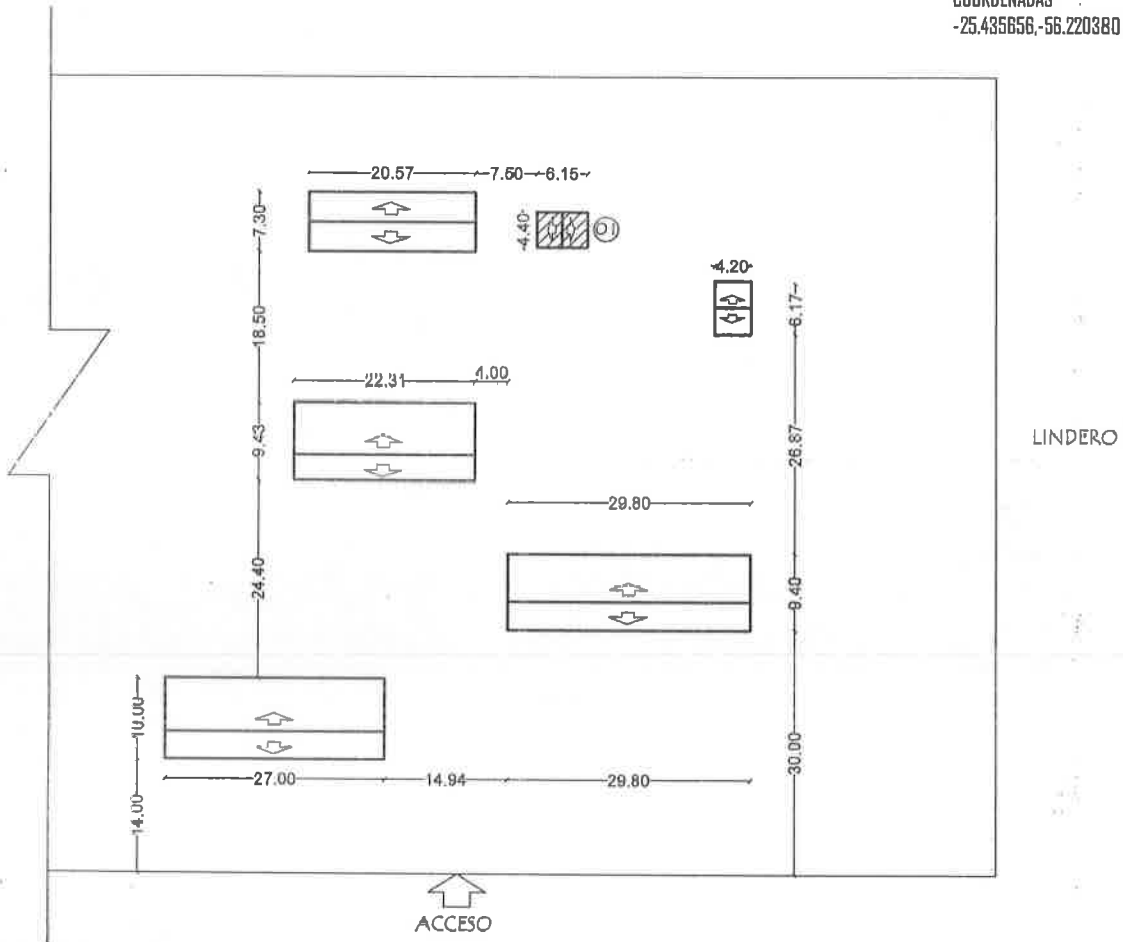
ESC. BAS.: 2647 SAN AGUSTIN

OBRA: UN AULA INICIAL TECHO DE CHAPA C/ NUCLEO DE ISOPOR

A1



COORDENADAS
-25.435656, -56.220380



RUTA CAAGUAZU - MAURICIO JOSE TROCHE

PLANTA UBICACION
ESC:.....1:750

REFERENCIAS

01 - SSHH A CONSTRUIR

Emilio J. Walder
Prof. Arq. Emilio J. Walder S.
Reg. M.O.A.G. 1289

Arq. EMILIO J. WALDER

MUNICIPALIDAD DE CORONEL OVIEDO

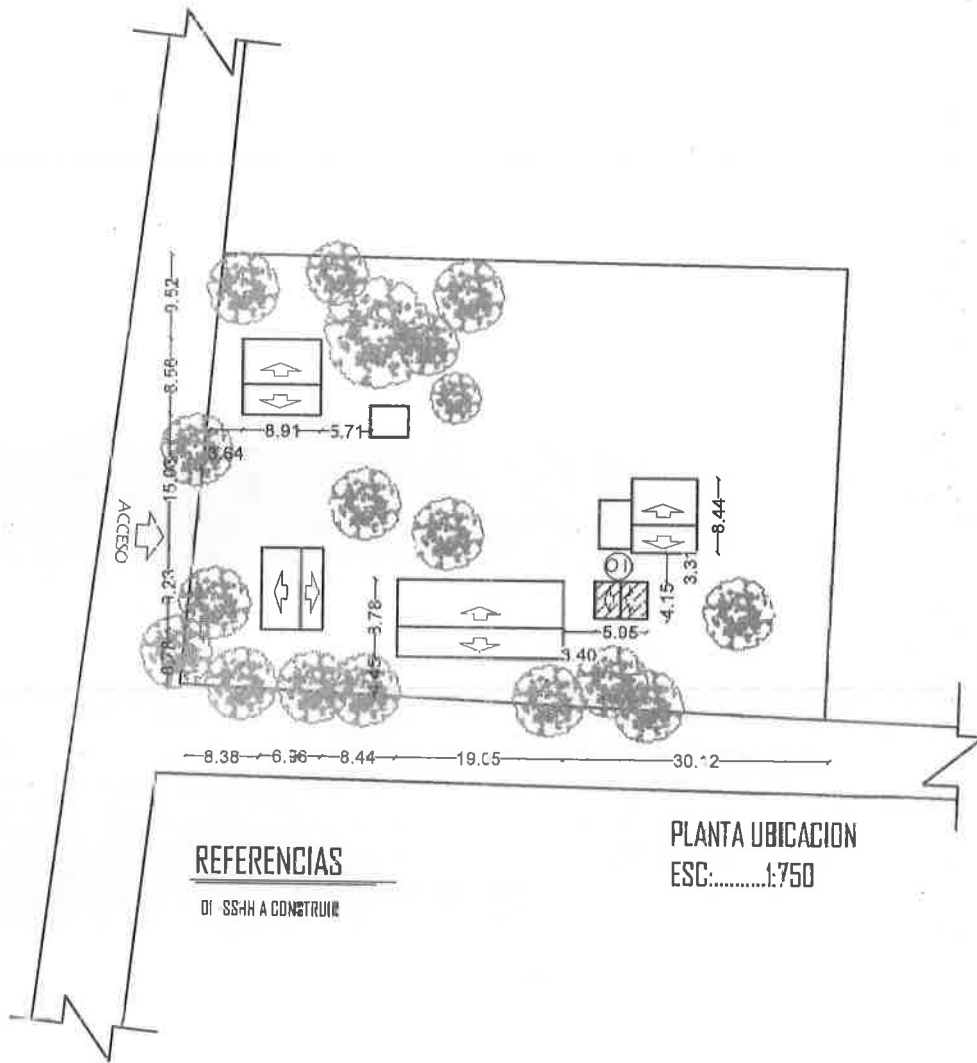
DEPARTAMENTO : CAAGUAZU

ESC. BAS. 797 D. BLAS M. GARAY

OBRA: UN SSHH 440 X 615

COMPAÑIA: CALLE 2

A1



REFERENCIAS

01 SSHH A CONSTRUIR

PLANTA UBICACION
ESC:.....1:750

Emilio J. Walder
Arq. Emilio J. Walder S.
Reg. N.º 1269

Arq. EMILIO J. WALDER

MUNICIPALIDAD DE CORONEL OVEDO

DEPARTAMENTO: CAAGUAZU

ESC.BAS.: 7315 MAESTRA ELDINA BENITEZ DE VILLALBA

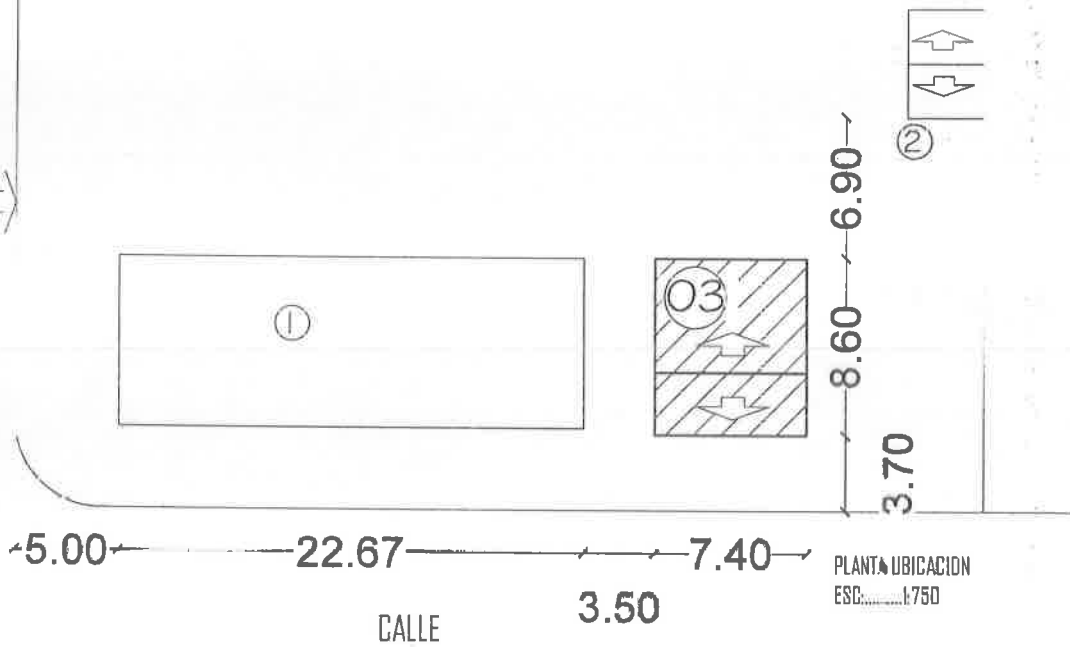
OBRA: SSHH TIPO RURAL

A1



CALLE

ACCESO



PLANTA UBICACION
ESC. 1:750

REFERENCIAS

- D1- AJALS EN PB
- D2- SS.HH
- D3- AJLA A CONSTRUIR

Emilio J. Walder
Prof. Arq. Emilio J. Walder S.
Reg. M.D.C. 1289

Arq. EMILIO J. WALDER

MUNICIPALIDAD DE CORONEL OVIEDO

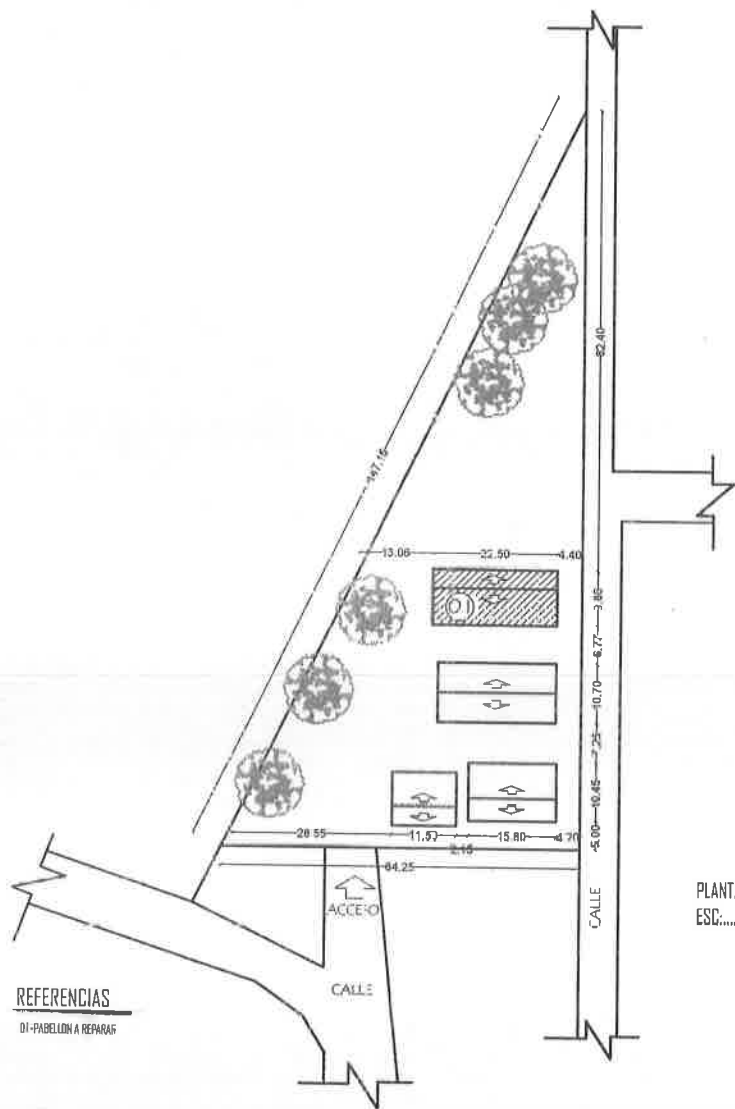
DEPARTAMENTO: CAAGUAZU

COLONIA ESPINILLO-BARRIO GUELITA

COL.NAC. SANTA TERESA DE JESUS

OBRA: UN AULA 580X680

A1



REFERENCIAS
01-PABELLIN A REPARAR

PLANTA UBICACION
ESC.....1:750

Emilio J. Walder
Prof. Asq. Emilio J. Walder S.
Reg. M.C.A.C. 1269

Arq. EMILIO J. WALDER

MUNICIPALIDAD DE CORONEL OVIEDO	
DEPARTAMENTO; CAAGUAZU	
COL.NAC. VIRGEN DEL CARMEN	
OBRA: REPARACION DE AULAS	
A1	