

CORTE A-A

*Emilio J. Walder S.*  
 Prof. Arq. Emilio J. Walder S.  
 Reg. M.O.P.C. 1.269

MUNICIPALIDAD DE JUAN MANUEL FRUTOS

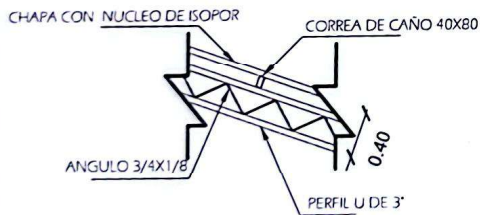
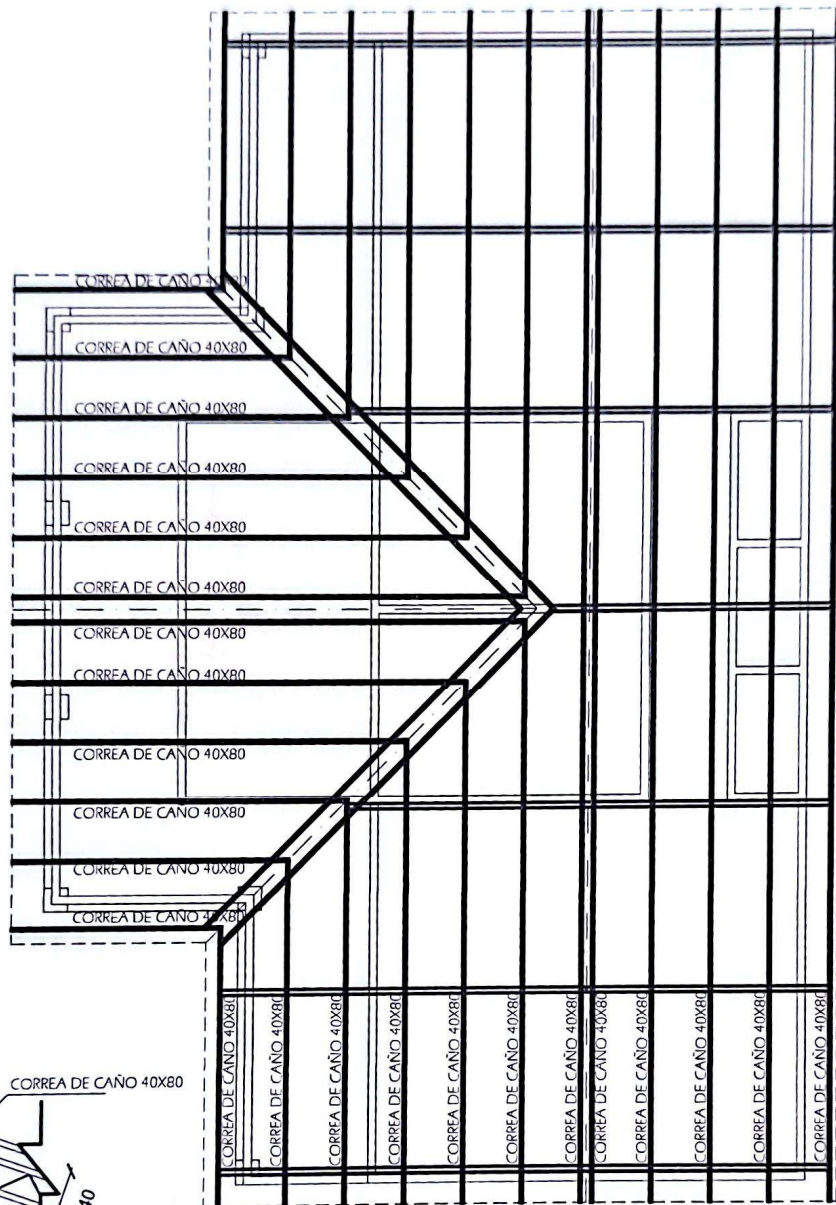
PROYECTO: ESCUELA MUNICIPAL DE DANZA

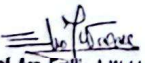
CIUDAD: DR. JUAN MANUEL FRUTOS

CORTE A-A

A2





  
 Prof. Arq. Emilio J. Walder S.  
 Reg. M.O.P.C. 1.269

## PLANTA DE TECHO

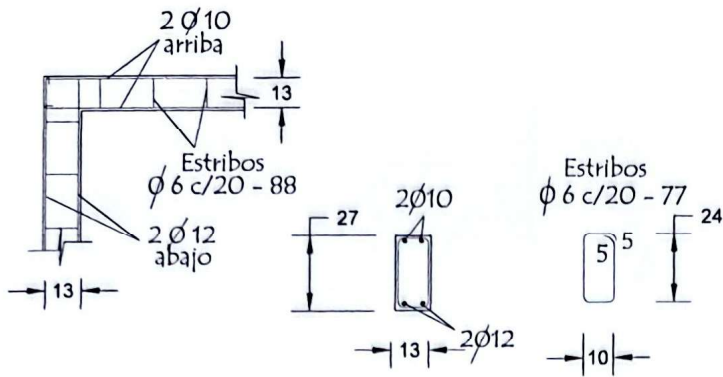
MUNICIPALIDAD DE JUAN MANUEL FRUTOS

PROYECTO: ESCUELA MUNICIPAL DE DANZA

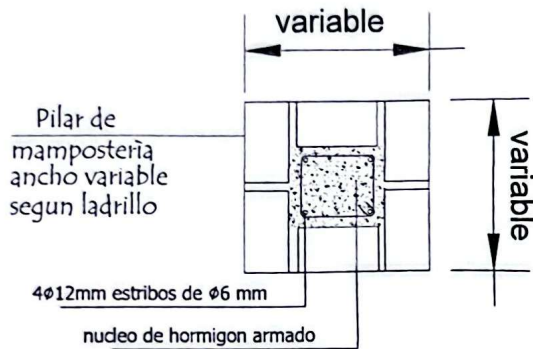
CIUDAD: DR. JUAN MANUEL FRUTOS

PLANTA DE TECHO

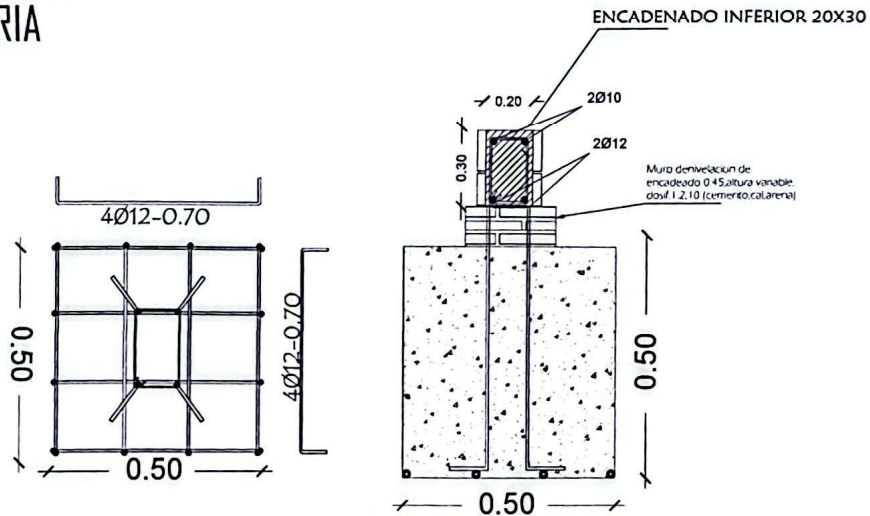
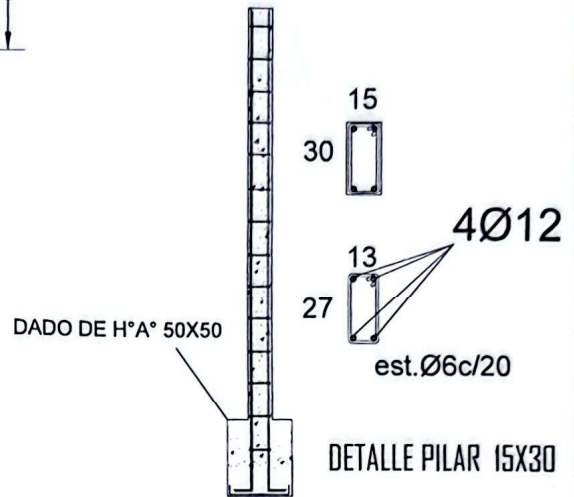
A4



### ENCADENADO SUPERIOR 13X27



### PILAR DE GALERIA



### DETALLE DE DADO 50X50X50

*Emilio J. Walder S.*  
 ref. Arq. Emilio J. Walder S.  
 Reg. M.O.P.C. 1.269

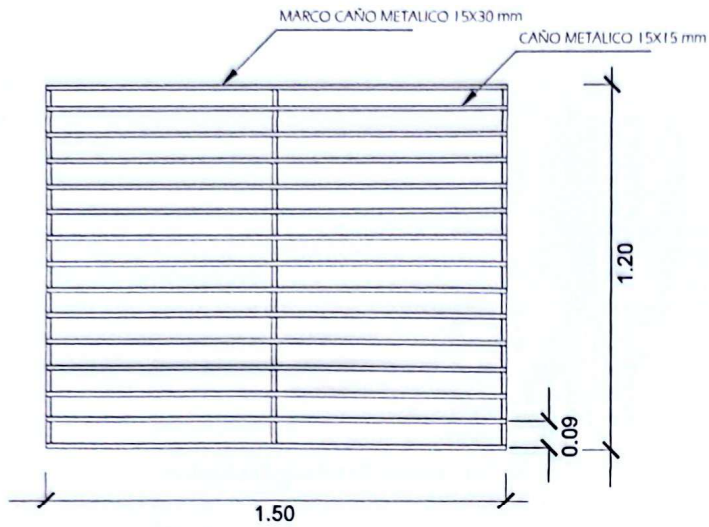
MUNICIPALIDAD DE JUAN MANUEL FRUTOS

PROYECTO: ESCUELA MUNICIPAL DE DANZA

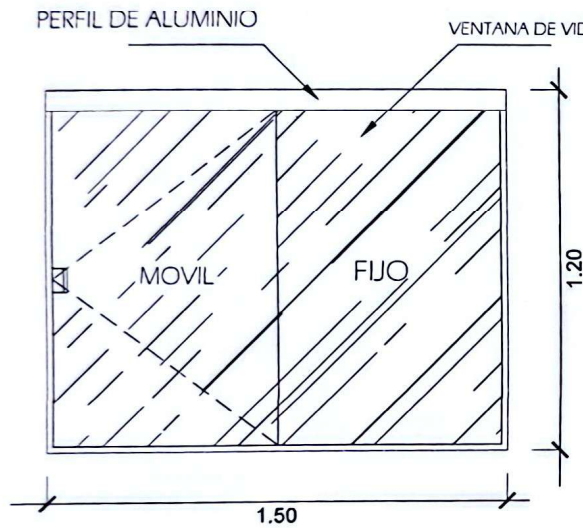
CIUDAD: DR. JUAN MANUEL FRUTOS

DETALLES VARIOS

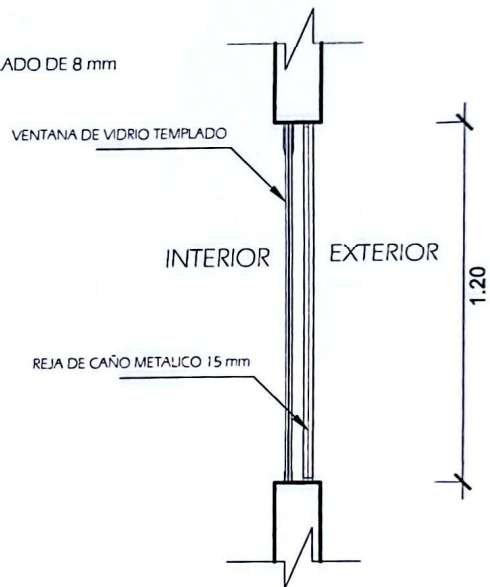
A5



DETALLE DE REJA METALICA

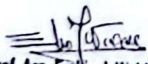


DETALLE DE VENTANA



CORTE DE VENTANA

## DETALLE DE VENTANA - (VI)

  
Prof. Arq. Emilio J. Walder S.  
Reg. M.O.P.C. 1.269

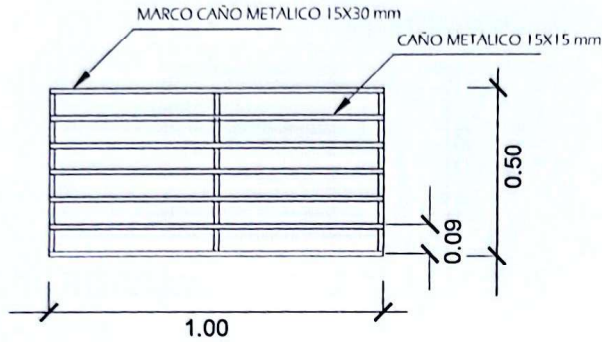
MUNICIPALIDAD DE JUAN MANUEL FRUTOS

PROYECTO: ESCUELA MUNICIPAL DE DANZA

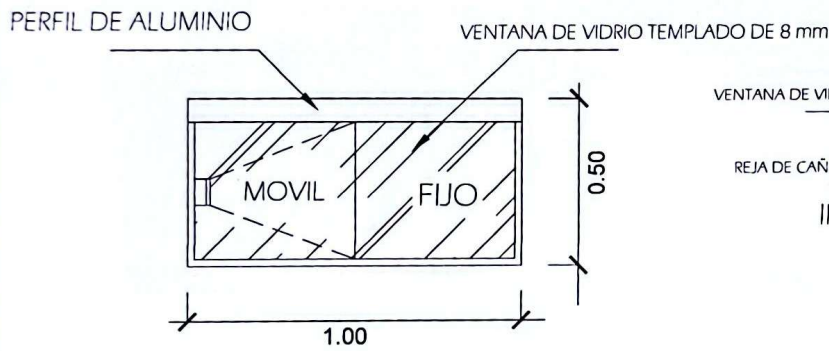
CIUDAD: DR. JUAN MANUEL FRUTOS

DETALLE DE VENTANA VI

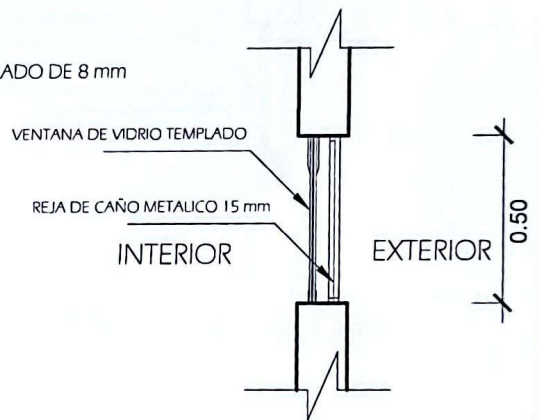
A6



DETALLE DE REJA METALICA



DETALLE DE VENTANA



CORTE DE VENTANA

## DETALLE DE VENTANA - (V2)

*Ernsto J. Walder S.*  
 Prof. Arq. Ernsto J. Walder S.  
 Reg. M.O.P.C. 1.269

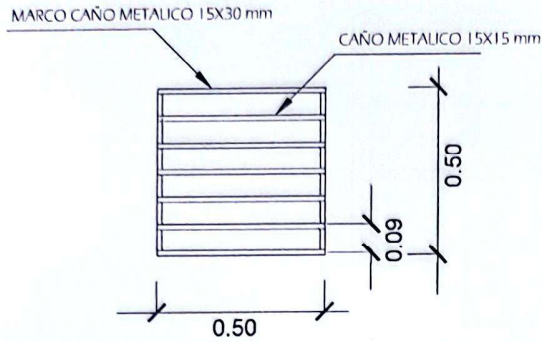
MUNICIPALIDAD DE JUAN MANUEL FRUTOS

PROYECTO: ESCUELA MUNICIPAL DE DANZA

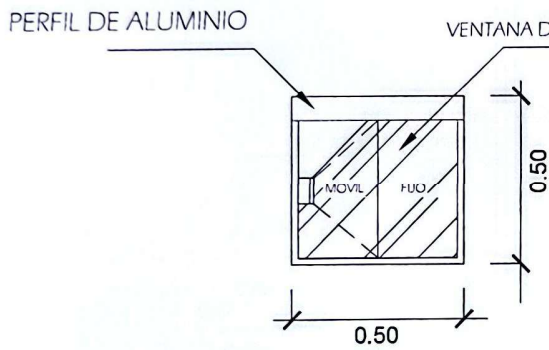
CIUDAD: DR. JUAN MANUEL FRUTOS

DETALLE DE VENTANA V2

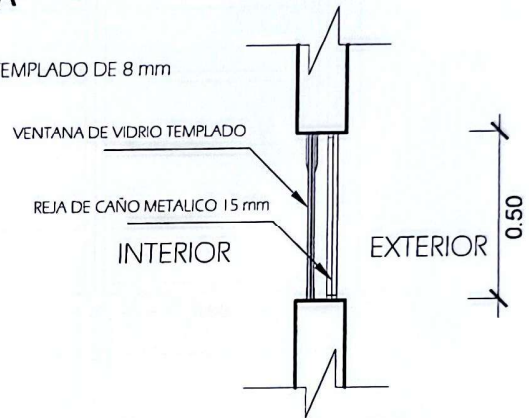
A7



DETALLE DE REJA METALICA



DETALLE DE VENTANA



CORTE DE VENTANA

## DETALLE DE VENTANA - (V3)

*Emilio J. Walder S.*  
 Prof. Arq. Emilio J. Walder S.  
 Reg. M.O.P.C. 1.269

MUNICIPALIDAD DE JUAN MANUEL FRUTOS

PROYECTO: ESCUELA MUNICIPAL DE DANZA

CIUDAD: DR. JUAN MANUEL FRUTOS

DETALLE DE VENTANA V3

A8

### CORTE VERTICAL

Tirafondo de planchuela de  $\frac{1}{2} \times \frac{1}{8}$  fijado con soldadura al marco

### ALZADO

Marco de puerta y hoja de chapa doblada N°18.

Bisagra de 3 agujeros fijado con soldadura al marco

INT.

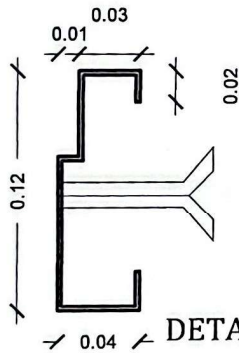
EXT.

2.10

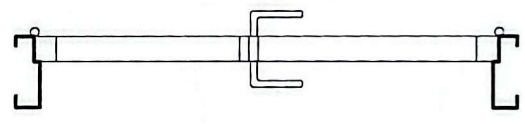
0.60

0.60

1.20



DETALLE DE MARCO



CORTE HORIZONTAL

## DETALLE DE PUERTA - (PI)

*Emilio J. Walder S.*  
Prof. Arq. Emilio J. Walder S.  
Reg. M.O.P.C. 1.269

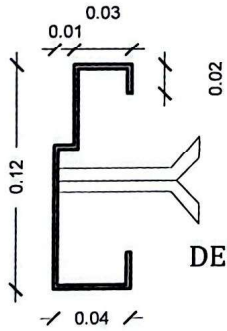
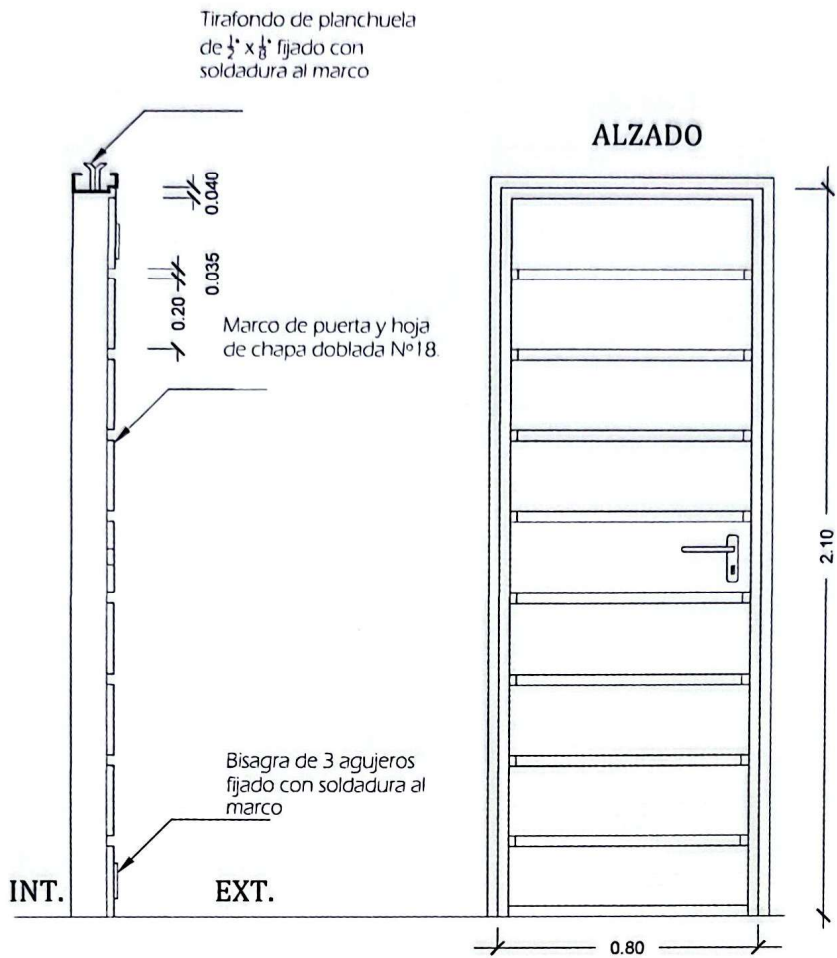
MUNICIPALIDAD DE JUAN MANUEL FRUTOS

PROYECTO: ESCUELA MUNICIPAL DE DANZA

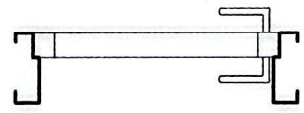
CIUDAD: DR. JUAN MANUEL FRUTOS

DETALLE DE PUERTA PI

A9



DETALLE DE MARCO



CORTE HORIZONTAL

DETALLE DE PUERTA - (P2)

*Emilio J. Walder S.*  
 Prof. Arq. Emilio J. Walder S.  
 Reg. M.O.P.C. 1.269

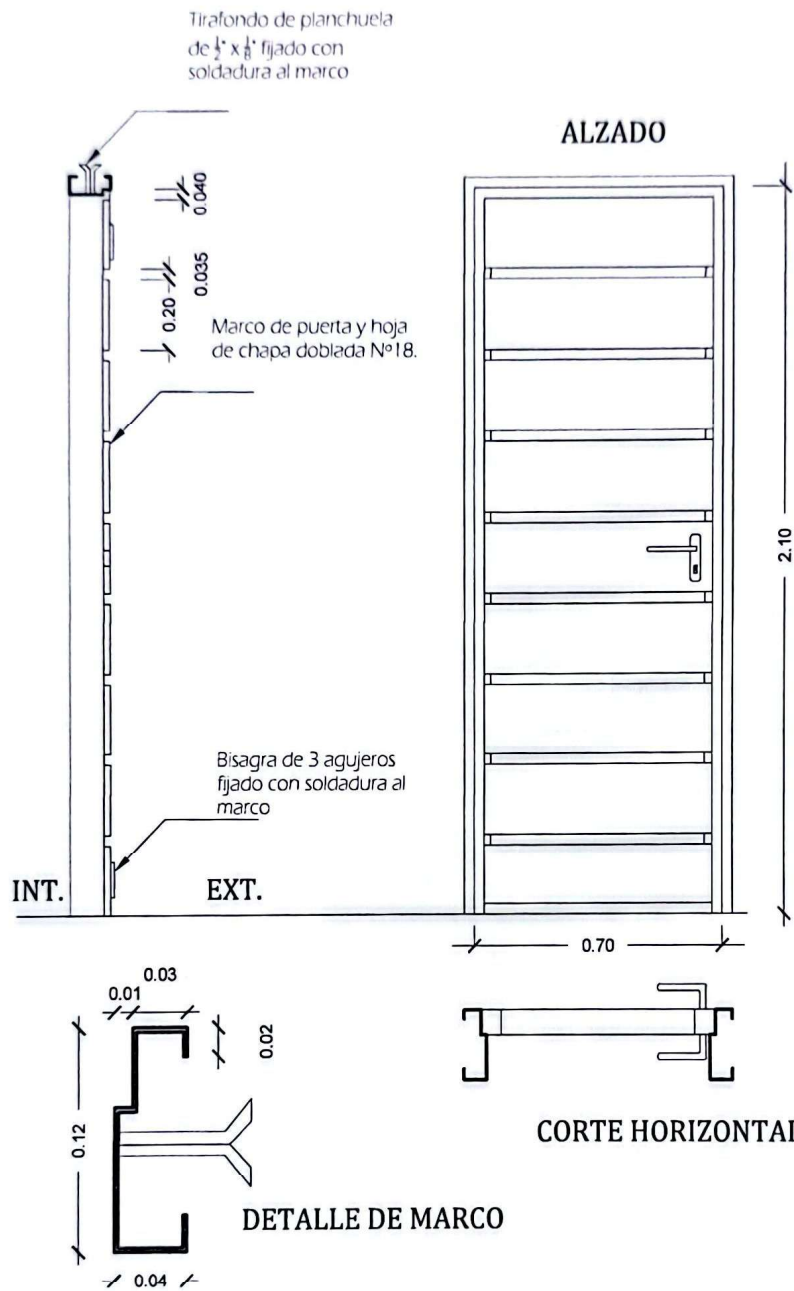
MUNICIPALIDAD DE JUAN MANUEL FRUTOS

PROYECTO: ESCUELA MUNICIPAL DE DANZA

CIUDAD: DR. JUAN MANUEL FRUTOS

DETALLE DE PUERTA P2

A10



*Emilio J. Walder S.*  
 Prof. Arq. Emilio J. Walder S.  
 Reg. M.O.P.C. 1.269

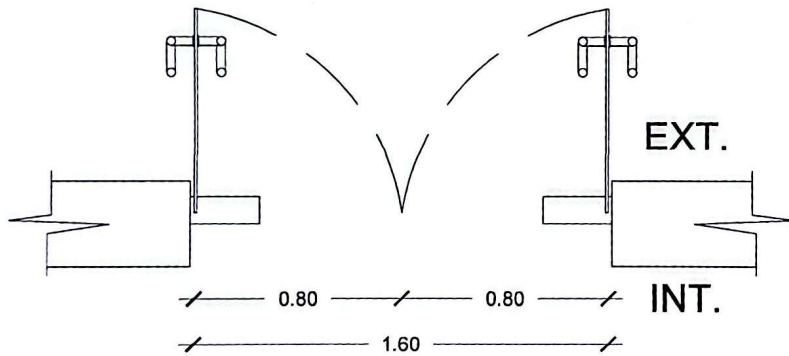
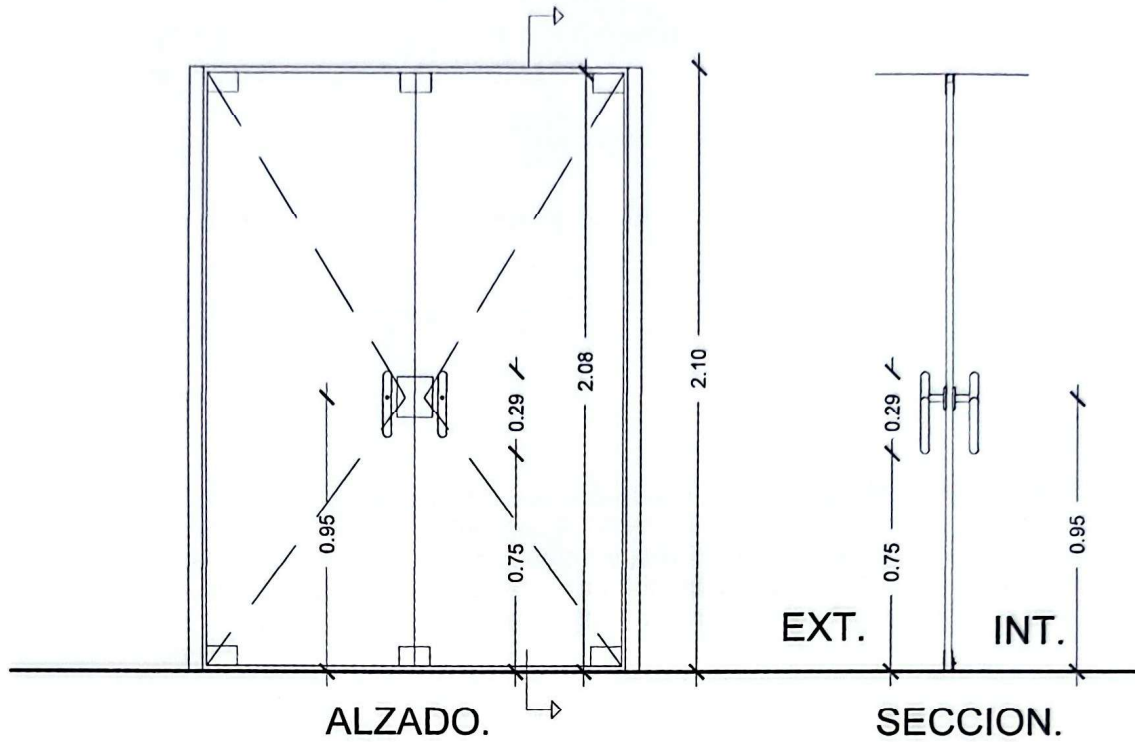
MUNICIPALIDAD DE JUAN MANUEL FRUTOS

PROYECTO: ESCUELA MUNICIPAL DE DANZA

CIUDAD: DR. JUAN MANUEL FRUTOS

DETALLE DE PUERTA P3

A11



PLANTA.

## DETALLE DE PUERTA DE VIDRIO TEMPLADO - (P4)

  
 Prof. Arq. Emilio J. Walder S.  
 Reg. M.O.P.C. 1.269

MUNICIPALIDAD DE JUAN MANUEL FRUTOS

PROYECTO: ESCUELA MUNICIPAL DE DANZA

CIUDAD: DR. JUAN MANUEL FRUTOS

DETALLE DE PUERTA P4

A12