



# PODER JUDICIAL

CIRCUNSCRIPCION JUDICIAL CAAGUAZU  
SUB-UNIDAD OPERATIVA DE CONTRATACIONES

## DICTAMEN SUOC 37/2025 – PRECIOS REFERENCIALES

La Sub Unidad Operativa de Contrataciones de la Circunscripción Judicial de Caaguazú procede a emitir el presente **DICTAMEN** referente a la estimación de **PRECIOS REFERENCIALES** del Llamado **PAC/ID N°476.010 “ADQUISICION DE DRONE, CAMARAS FIJAS PARA CCTV Y CAMARA FOTOGRAFICA”** en cumplimiento a lo establecido en la **RESOLUCIÓN DNCP N° 454/2024 “POR LA CUAL SE REGULA LA DETERMINACIÓN DE PRECIOS REFERENCIALES Y SU PUBLICIDAD EN LOS PROCEDIMIENTOS DE CONTRATACIONES PÚBLICAS EN EL MARCO DE LA LEY 7021/2022”**

Para el presente llamado se ha solicitado a la Sección Patrimonio y Suministros, ámbito encargado de elaborar las especificaciones técnicas y precios de referencia para adquisición de bienes, un informe sobre los aspectos y metodología que ha utilizado dentro del marco normativo, para la elaboración de los precios de referencia para el proceso de contratación arriba identificado.

La Sección Patrimonio y Suministros ha informado que ha optado por el precio promedio, entre los precios obtenidos mediante la utilización del punto 1 de los Aspectos a tener en cuenta para la elaboración de los precios referenciales y una combinación de los puntos 1, 3 y 4 del Método para la elaboración de Precios referenciales, lo cual se ajusta a lo establecido en la Resolución DNCP N° 454/2024 “Por la cual se regula la determinación de precios referenciales y su publicidad en los procedimientos de contrataciones públicas en el marco de la Ley 7021/22”

**Dichos precios se detallan en la planilla de cálculo adjunto.**

Por lo tanto, se cuenta con más de 3 precios de referencia de la combinación de 2 o más opciones, en cumplimiento a lo establecido en la RESOLUCIÓN DNCP N° 454/2024, conforme se detalla en la planilla de cálculo adjunto, en la cual la metodología utilizada es el Precio Promedio para el presente llamado.

En atención a lo expuesto precedentemente, esta Unidad Operativa de Contratación emite el presente Dictamen a los 01 días del mes de octubre del año 2025.-



  
C.P. Richard Ismael Cardozo  
Jefe de la Sección de Contrataciones



## INFORME: ADQUISICIÓN DE DRONE, CÁMARAS FIJAS PARA CCTV Y CÁMARA FOTOGRÁFICA

### **SOBRE METODOLOGÍA UTILIZADA PARA LA OBTENCIÓN DE PRECIOS REFERENCIALES SEGÚN RESOLUCIÓN DE DNCP N°: 454/2024.**

Para el llamado se obtuvo 3 (tres) precios referenciales que fueron solicitados a las empresas que son proveedoras de los bienes a ser adquiridos, precios adjudicados por la propia Convocante, o por otros Organismos, Entidades o Municipalidades y precio de portal público de internet. El precio referencial fue calculado teniendo en cuenta el precio promedio ponderado; dicho procedimiento se realizó teniendo en cuenta el Anexo de la guía para la elaboración de precios de referencia para los Organismos, Entidades y Municipalidades en las contrataciones reguladas por la Ley 7021/22 de Suministro y Contrataciones Públicas, establecido en la Res. N°: 454/2024, según se detalla:

➤ **Aspectos a tener en cuenta para la elaboración de los Precios Referenciales:**

- **Se utilizó el punto 1.** Se debe contar con al menos tres precios, obtenidos a través de cualquier mecanismo que permita disponer de evidencia documentada sobre su existencia, tales como solicitudes de presupuestos y sus respuestas, copias de resoluciones de adjudicación, contratos, revistas, publicaciones, páginas de internet oficiales que contengan precios, u otros medios comprobatorios idóneos.

➤ **Método para la Elaboración de Precios Referenciales:**

- **Se utilizó el punto 1.** Precios ofrecidos por empresas al público en general para el bien, obra o servicio requerido por la convocante, ya sea que tales ofertas hayan sido realizadas en un portal público de internet, o a través de publicaciones periodísticas, revistas u otro medio comprobatorio idóneo
- **Se utilizó el punto 3.** Precios adjudicados por la propia Convocante, o por otros Organismos, Entidades o Municipalidades, conforme a los datos publicados en el Sistema de Información de Contrataciones Públicas.
- **Se utilizó el punto 4.** Precios de potenciales oferentes, requeridos a través de cualquier mecanismo que permita contar con la evidencia de la solicitud y su respuesta, tales como fax, correo electrónico, nota u otro medio comprobatorio idóneo. Coronel Oviedo, 26 de setiembre de 2.025.-

Miguel Ángel Oviedo  
Jefe de Patrimonio y Suministros  
Circunscripción Judicial Caaguazú

## FORMULARIO DE ANÁLISIS DE PRECIO DE REFERENCIA

De conformidad a la Resolución N°: 454, de fecha 15 de febrero de 2024, se procede a realizar la confección del Precio de Referencia a ser aplicado al procedimiento de contratación individualizado como "ADQUISICIÓN DE DRONE, CÁMARAS FIJAS PARA CCTV Y CÁMARA FOTOGRÁFICA".

### PARÁMETRO UTILIZADO

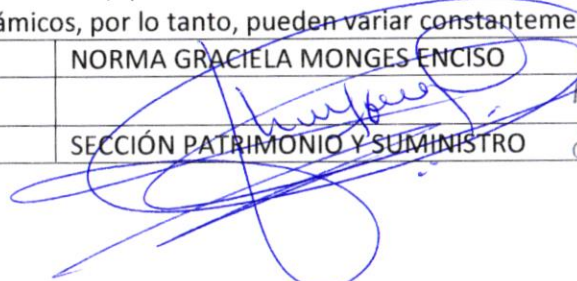
A los efectos de la confección del precio, se utiliza el parámetro previsto por el Numeral 1, 3 y 4 del Anexo de la Resolución DNCP N°: 454/2024:

ITEMS	DESCRIPCIÓN	Precio en un portal público de internet (1)	Precio en un portal público de internet (2)	Precio Histórico de llamado ID (3)	Precio Histórico de llamado ID (4)	Presupuesto de Oferente (5)	Precio Referencial del llamado, considerando uno de estos factores: <u>Promedio de los tres precios de mercado</u>	Particularidad del rubro en el mercado
1	DRONE	13.877.000	11.999.120	0	0	19.545.000	15.140.373	<b>DRONE, CÁMARAS FIJAS PARA CCTV Y CÁMARA FOTOGRÁFICA</b>
2	CÁMARA FIJA	0	0	1.319.000	1.535.300	2.089.000	1.647.667	
3	CÁMARA FOTOGRÁFICA CON ESTABILIZADOR	18.824.000	17.551.610	0	0	26.855.000	21.076.870	

ITEMS	Fuentes (señalar la fuente: ID, Revista, Sitio web o Nombre de la firma que proveyó el precio referencial)
Precio (1)	NISSEI.COM.PY
Precio (2)	CELLSHOP.COM
Precio (3)	ID 427618
Precio (4)	ID 461879
Precio (5)	C.S.E. INGENIERÍA

Se adjunta al presente, copias de las referencias mencionadas en el cuadro precedente.

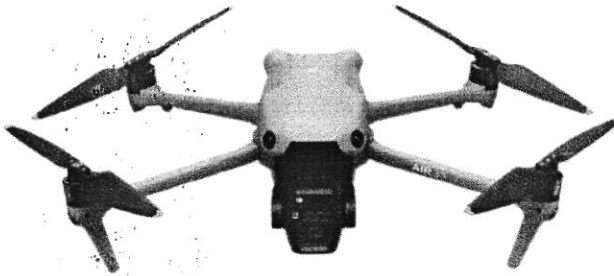
Observación: Los precios puestos en los llamados son referenciales, es decir, al solo efecto de determinar un presupuesto (una presunción de lo que podría costar el bien) sin embargo, solo competidores (oferentes) quienes finalmente determinan el precio en función a sus propios costos, mercado, competitividad y margen de utilidades no así la Convocante. Los precios de mercado son dinámicos, por lo tanto, pueden variar constantemente en función a las condiciones económicas no solo del país sino también de la región.

<b>Preparado por:</b>	NORMA GRACIELA MONGES ENCISO
<b>Firma:</b>	
<b>Dependencia:</b>	SECCIÓN PATRIMONIO Y SUMINISTRO

Mgr. y Lic. Norma Graciela Monges E.  
 Jefa de Patrimonio y Suministros  
 Circunscripción Judicial Caaguazú

## Drone DJI Air 3S Fly More Combo (DJI RC N3)

U: 130235



Gs. 13.877.000

En stock

Sólo queda 4

Comprá en cuotas sin intereses

Hasta 18 cuotas



Hasta 12 cuotas



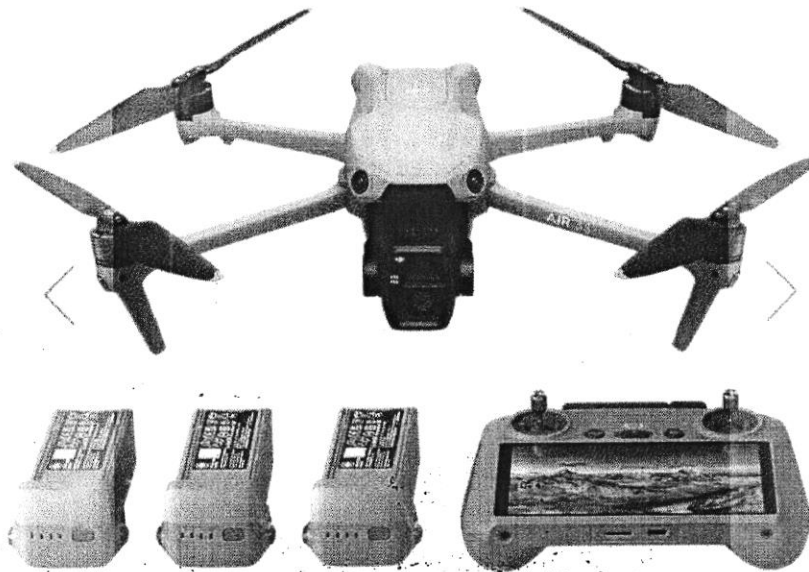
Ver Bases y Condiciones y otras promos bancarias



El envío más rápido del Paraguay

- Tiempo de vuelo: 45 minutos
- Velocidad máxima de ascenso: 22,4 mph / 10 m/s
- Velocidad máxima de descenso: 22,4 mph / 10 m/s
- Distancia máxima de operación: 20 Km
- Resolución de vídeo: 4K (3840x2160), Full HD (1920x1080)
- Cámara de cardán: 3 ejes

Comenzar > Pasatiempo > DJI > Drones DJI



## Dron DJI Air 3S Fly More Combo (DJI RC 2) (Ugly Box)

Código SKU#: 4549871

En stock

**US\$ 1.699,00**

Precio sin impuestos, exclusivo para extranjeros.

Valor correspondiente a la tienda de Ciudad del Este.

**PLANILLA DE COTIZACIONES AL MIERCOLES 24 DE SEPTIEMBRE DEL 2025**

<b>MONEDA</b>	<b>ME/USD.</b>	<b>₡ / ME</b>
DÓLAR ESTADOUNIDENSE	1,0000	7.062,46
YEN JAPONÉS	148,7100	47,49
LIBRA ESTERLINA *	1,3456	9.503,25
FRANCO SUIZO	0,7945	8.889,19
CORONA SUECA	9,3974	751,53
CORONA DANESA	6,3547	1.111,38
CORONA NORUEGA	9,9434	710,27
REAL BRASILEÑO	5,3084	1.330,43
PESO ARGENTINO	1.354,4360	5,21
DÓLAR CANADIENSE	1,3888	5.085,30
RAND SUDAFRICANO	17,3175	407,82
DERECHOS ESPECIALES DE GIRO (FMI)	1,3712	9.684,05
ONZA DE ORO *	3.753,9100	26.511.839,22
PESO CHILENO	953,4000	7,41
EURO *	1,1744	8.294,15
PESO URUGUAYO	39,8250	177,34
DÓLAR AUSTRALIANO *	0,6591	4.654,87
YUAN RENMINBI DE CHINA	7,1313	990,35
DÓLAR DE SINGAPUR	1,2883	5.482,00
BOLIVIANO	6,8600	1.029,51
SOL PERUANO	3,5078	2.013,36
DÓLAR NEOZELANDÉS	0,5817	4.108,23
PESO MEXICANO	18,4064	383,70
PESO COLOMBIANO	3.872,1500	1,82
DÓLAR TAIWANÉS	30,3020	233,07
DIRHAM DE LOS EMIRATOS ÁRABES UNIDOS	3,6729	1.922,86

(\*) USD x GBP, DEG, EUR, XAU, AUD.

(\*\*) Moneda Extranjera (ME) | Dólar Americano (USD) | Guaraní (₡)

Coronel Oviedo, 25 de Septiembre del 2025

SEÑOR

.....

PRESENTE

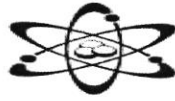
Quien suscribe, Lic. José Miguel Benítez, Encargado de la Sección de Comunicaciones, se dirige a usted, a fin de manifestar cuanto sigue:

Que, por la presente, vengo a aclarar que con respecto al presupuesto mencionado por la Empresa CSE Ingeniería, dicho presupuesto fue solicitado vía mensajería de texto Whastapp y se encuentran adjuntados los datos requeridos, a la planilla que acompaño a este documento.

Atentamente.



Handwritten signature in blue ink, appearing to read "José Miguel Benítez".



**C.S.E. Ingenieria**  
**CONSTRUCCIONES Y SERVICIOS ELÉCTRICOS**

E-mail: cseingenieria\_@hotmail.com  
DR. IGNACIO A PAÑE - C. Oviedo

Cel: (0985) 725 218  
R.U.C: 5111973-0

04 de Agosto del 2025

**CLIENTE:** Circunscripción Judicial del Dpto. Caaguazu

**PRESUPUESTO DE DRON, CAMARA FOTOGRAFICA, ESTABILIZADOR,  
MICROFOTO**

DETALLE DE PRODUCTO	UNIDAD	CANT	PRECIO UNITARIO	TOTAL
<u>DRON SEGÚN ESPECIFICACIONES REQUERIDA</u>	uni	1	<b>19.545.000</b>	<b>19.545.000</b>
<u>CAMARA FOTOGRAFICA- KIT COMPLETO</u>	uni	1	<b>22.565.000</b>	<b>22.565.000</b>
<u>MICROFONO</u>	uni	1	<b>2.300.000</b>	<b>2.300.000</b>
<u>ESTABILIZADOR GIMBAL DJI RS 4 MINI</u>	uni	1	<b>4.290.000</b>	<b>4.290.000</b>
<b>TOTAL</b>				<b>48.700.000</b>

Firma:.....

# Contrato de la Licitación 427618 - ADQUISICIÓN DE EQUIPOS DE CCTV PARA LA ANNP

[Adjudicación \(/licitaciones/adjudicacion/427618-adquisicion-equipos-cctv-annp-1/resumen-adjudicacion.html\)](/licitaciones/adjudicacion/427618-adquisicion-equipos-cctv-annp-1/resumen-adjudicacion.html)

Datos del Contrato ()

**Ítems Adjudicados (/licitaciones/adjudicacion/contrato/427618-vgo-ingenieria-s-a-1/items-adjudicados.html)**

[Documentos \(/contrato/427618-vgo-ingenieria-s-a-1/documentos.html\)](/contrato/427618-vgo-ingenieria-s-a-1/documentos.html)

[Indicadores de Cumplimiento \(/licitaciones/adjudicacion/contrato/427618-vgo-ingenieria-s-a-1/entregables.html\)](/licitaciones/adjudicacion/contrato/427618-vgo-ingenieria-s-a-1/entregables.html)

[Garantias \(/licitaciones/adjudicacion/contrato/427618-vgo-ingenieria-s-a-1/garantias.html\)](/licitaciones/adjudicacion/contrato/427618-vgo-ingenieria-s-a-1/garantias.html)

[Detalle Pagos Realizados \(/adjudicacion/contrato/427618-vgo-ingenieria-s-a-1/pagos.html\)](/adjudicacion/contrato/427618-vgo-ingenieria-s-a-1/pagos.html)

**i** Revise las especificaciones técnicas o servicios conexos de cada ítem solicitado en el pliego de bases y condiciones o carta de invitación disponible en la pestaña "Documentos" de la convocatoria de esta licitación.

## Ítems Adjudicados

Nro. de Ítem	Código de Catálogo	Nombre	Atributos	Cantidad Adjudicada	Precio Unitario	Monto Adjudicado	Acciones
1	46171610-003	Camara fija para circuito cerrado Cámara Tipo 1 - Bullet con Reconocimiento de Patentes <b>En catálogo:</b> Camara fija para circuito cerrado	<ul style="list-style-type: none"> <li>• <b>Unidad de Medida:</b> Unidad</li> <li>• <b>Presentación:</b> UNIDAD</li> <li>• <b>Relación de Medida:</b> UNIDAD</li> <li>• <b>Marca:</b> HIKVISIO N</li> <li>• <b>Procedencia:</b> CHINA</li> <li>• <b>Fabricante:</b> NO APLICA</li> </ul>	8	8.707.000	69.656.000	<a href="/catalogo/nivel-5/46171610-003.html">Ver Catalogo (/catalogo/nivel-5/46171610-003.html)</a>
2	46171610-003	Camara fija para circuito cerrado Cámara Tipo 2 - PTZ 40X <b>En catálogo:</b> Camara fija para circuito cerrado	<ul style="list-style-type: none"> <li>• <b>Unidad de Medida:</b> Unidad</li> <li>• <b>Presentación:</b> UNIDAD</li> <li>• <b>Relación de Medida:</b> UNIDAD</li> <li>• <b>Marca:</b> HIKVISIO N</li> <li>• <b>Procedencia:</b> CHINA</li> <li>• <b>Fabricante:</b> NO APLICA</li> </ul>	3	48.067.000	144.201.000	<a href="/catalogo/nivel-5/46171610-003.html">Ver Catalogo (/catalogo/nivel-5/46171610-003.html)</a>

Nro. de Ítem	Código de Catálogo	Nombre	Atributos	Cantidad Adjudicada	Precio Unitario	Monto Adjudicado	Acciones
3	46171610-003	Camara fija para circuito cerrado Cámara Tipo 4 - Bullet Exterior Varifocal <b>En catálogo:</b> Camara fija para circuito cerrado	<ul style="list-style-type: none"> <li>• <b>Unidad de Medida:</b> Unidad</li> <li>• <b>Presentación:</b> UNIDAD</li> <li>• <b>Relación de Medida:</b> UNIDAD</li> <li>• <b>Marca:</b> HIKVISIO N</li> <li>• <b>Procedencia:</b> CHINA</li> <li>• <b>Fabricante:</b> NO APLICA</li> </ul>	37	₡ 1.319.000	₡ 48.803.000	<a href="/catalogo/nivel-5/46171610-003.html">Ver Catalogo (/catalogo/nivel-5/46171610-003.html)</a>
4	43231512-9993	Actualizacion de licencia de dispositivo de interconexión de redes con servidoresLicencia VMS <b>En catálogo:</b> Actualizacion de licencia de dispositivo de interconexión de redes con servidores	<ul style="list-style-type: none"> <li>• <b>Unidad de Medida:</b> Unidad</li> <li>• <b>Presentación:</b> UNIDAD</li> <li>• <b>Relación de Medida:</b> UNIDAD</li> <li>• <b>Marca:</b> HIKVISIO N</li> <li>• <b>Procedencia:</b> CHINA</li> <li>• <b>Fabricante:</b> NO APLICA</li> </ul>	48	₡ 567.000	₡ 27.216.000	<a href="/catalogo/nivel-5/43231512-9993.html">Ver Catalogo (/catalogo/nivel-5/43231512-9993.html)</a>
5	43231512-9993	Actualizacion de licencia de dispositivo de interconexión de redes con servidoresLicencia VMS de reconocimiento de patentes <b>En catálogo:</b> Actualizacion de licencia de dispositivo de interconexión de redes con servidores	<ul style="list-style-type: none"> <li>• <b>Unidad de Medida:</b> Unidad</li> <li>• <b>Presentación:</b> UNIDAD</li> <li>• <b>Relación de Medida:</b> UNIDAD</li> <li>• <b>Marca:</b> HIKVISIO N</li> <li>• <b>Procedencia:</b> CHINA</li> <li>• <b>Fabricante:</b> NO APLICA</li> </ul>	8	₡ 2.003.000	₡ 16.024.000	<a href="/catalogo/nivel-5/43231512-9993.html">Ver Catalogo (/catalogo/nivel-5/43231512-9993.html)</a>
6	46171622-001	Sistema de televisión de circuito cerrado cctvNVR 16CH <b>En catálogo:</b> Sistema de televisión de circuito cerrado cctv	<ul style="list-style-type: none"> <li>• <b>Unidad de Medida:</b> Unidad</li> <li>• <b>Presentación:</b> UNIDAD</li> <li>• <b>Relación de Medida:</b> UNIDAD</li> <li>• <b>Marca:</b> HIKVISIO N</li> <li>• <b>Procedencia:</b> CHINA</li> <li>• <b>Fabricante:</b> NO APLICA</li> </ul>	3	₡ 4.866.000	₡ 14.598.000	<a href="/catalogo/nivel-5/46171622-001.html">Ver Catalogo (/catalogo/nivel-5/46171622-001.html)</a>

## Contrato de la Licitación 461879 - ADQUISICION DE CAMARAS Y DVR

Adjudicación (/licitaciones/adjudicacion/1f05110b-ad7d-67f6-af61-550e339ece8c/resumen-adjudicacion.html)

Datos del Contrato ()

Ítems Adjudicados (/licitaciones/adjudicacion/contrato/1f05110e-e020-6110-b2c7-271471ccd98f/items-adjudicados.html)

Documentos (/contrato/1f05110e-e020-6110-b2c7-271471ccd98f/documentos.html)

Garantias (/licitaciones/adjudicacion/contrato/1f05110e-e020-6110-b2c7-271471ccd98f/garantias.html)

Detalle Pagos Realizados (/adjudicacion/contrato/1f05110e-e020-6110-b2c7-271471ccd98f/pagos.html)

Verificaciones de la DNCP (/licitaciones/adjudicacion/contrato/1f05110e-e020-6110-b2c7-271471ccd98f/verificaciones.html)

Revisar las especificaciones técnicas o servicios conexos de cada ítem solicitado en el pliego de bases y condiciones o carta de invitación disponible en la pestaña "Documentos" de la convocatoria de esta licitación.

### Ítems Adjudicados

Nro. de Ítem	Código de Catálogo	Nombre	Atributos	Cantidad Adjudicada	Precio Unitario	Monto Adjudicado	Acciones
1	46171610-005	CÁMARA WEB CAM En catálogo: Camara giratoria de seguridad	<ul style="list-style-type: none"> <li>Unidad de Medida: Unidad</li> <li>Presentación:</li> <li>Contrato Abierto:</li> </ul>	4	₡ 1.257.867	₡ 5.031.468	<a href="/catalogo/nivel-5/46171610-005.html">Ver Catalogo (/catalogo/nivel-5/46171610-005.html)</a>
2	46171610-003	CÁMARA FIJA En catálogo: Camara fija para circuito cerrado	<ul style="list-style-type: none"> <li>Unidad de Medida: Unidad</li> <li>Presentación:</li> <li>Contrato Abierto:</li> </ul>	2	₡ 1.535.300	₡ 3.070.600	<a href="/catalogo/nivel-5/46171610-003.html">Ver Catalogo (/catalogo/nivel-5/46171610-003.html)</a>
3	46171621-001	GRABADOR En catálogo: Grabador digital de video vigilancia	<ul style="list-style-type: none"> <li>Unidad de Medida: Unidad</li> <li>Presentación:</li> <li>Contrato Abierto:</li> </ul>	1	₡ 9.375.333	₡ 9.375.333	<a href="/catalogo/nivel-5/46171621-001.html">Ver Catalogo (/catalogo/nivel-5/46171621-001.html)</a>

Descargar datos como:

Archivo CSV (/licitaciones/adjudicacion/contrato/1f05110e-e020-6110-b2c7-271471ccd98f/items-adjudicados/lotenYZIDIKXpLc%253D.csv)

Realizá consultas o solicita soporte técnico a través de la Mesa de Ayuda

[Ver más \(/dncp/mesa-de-ayuda/\)](/dncp/mesa-de-ayuda/)

Dirección Nacional de Contrataciones Públicas  
EE.UU. 961 c/ Tte. Fariña - Asunción, Paraguay

(+595) 21 415 4000  
Lunes a Viernes 07:30 - 15:00 hs.

### Información

Quiénes somos (/dncp/institucional/quienes-somos)  
Preguntas frecuentes (/dncp/preguntas-frecuentes)  
Transparencia (/dncp/institucional/transparencia-informativa/pagos-mensuales)  
Condiciones de uso (/dncp/terminos-y-condiciones-de-uso)  
Denuncias (<https://www.contrataciones.gov.py/denuncia/default.do>)



**C.S.E. Ingenieria**  
**CONSTRUCCIONES Y SERVICIOS ELÉCTRICOS**

E-mail: cseingenieria\_@hotmail.com  
DR. IGNACIO A PANE - C. Oviedo

Cel: (0985) 725 218  
R.U.C: 5111973-0

26 de septiembre del 2025

**CLIENTE:** Circunscripción Judicial del Dpto. Caaguazu

**PRESUPUESTO PROVISION E INSTALACION DE CAMARA PARA CIRCUITO CERRADO**

DETALLE DE PRODUCTO	UNIDAD	CANT	PRECIO UNITARIO	TOTAL
CAMARA FIJA: HK BULT PLASCTICO 2MP 2CE16D0T-IRPF 2.8mm. Incluye materiales para la instalacion (soporte, cable UTP categoria 6, accesorio y mano de obra.)	uni	1	2.089.000	2.089.000
<b>TOTAL</b>				<b>2.089.000</b>

Firma:.....

10 / CÁMARAS DIGITALES / LENTES PARA CÁMARAS

### CÁMARA CANON EOS R7 CON LENTE 18-150MM F/3.5-6.3 IS STM

★★★★

**Gs. 14.429.000**

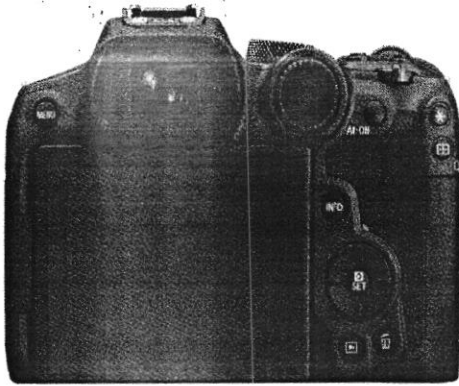
US 1.749,00 TAX FREE \*

CANTIDAD  1

**Agregar**

**Consultar**

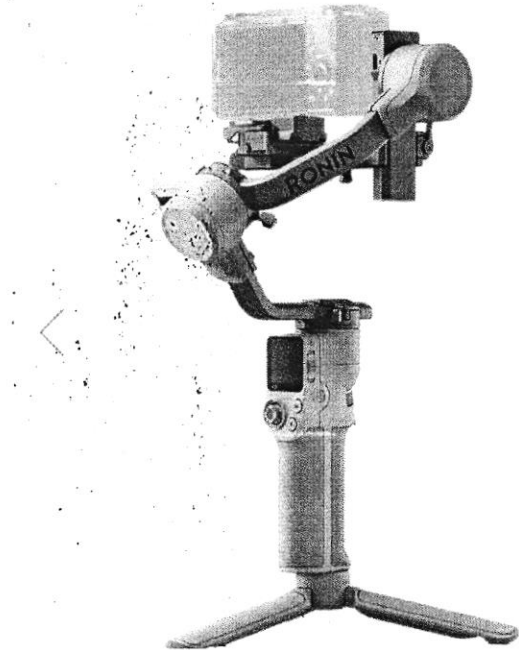
\* Precio en US bajo régimen de turismo, no incluye I.V.A. (impuesto obligatorio para residentes en Paraguay.)



**¡COMPRÁ SIN INTERESES!**

- 24 CUOTAS**
- 18 CUOTAS**
- 12 CUOTAS**
- 10 CUOTAS**
- 6 CUOTAS**

Inicio > Hobby > DJI > Estabilizadores DJI



## Estabilizador Gimbal DJI RS 4 Mini

SKU# 4804536

Disponible

3.122.610 Gs.

Cantidad

- +

Añadir al carrito

Comprar por WhatsApp

Beneficios exclusivos con pagos a través de la plataforma de pagos. Beneficiarios





## Cámara Canon EOS R7 Kit 18-150mm F/3.5-6.3 IS STM

CANON

SKU: 100861



Gs. 15.044.000

Agotado

Comprá en cuotas sin intereses

Hasta 18 cuotas



Hasta 12 cuotas



Ver Bases y Condiciones y otras promos bancarias



El envío más rápido del Paraguay

- Pantalla: Táctil LCD de 3"
- Tipo de sensor: CMOS de 32.5MP
- Conectividad: Wi-Fi y Bluetooth
- Grabación de video: 4K UHD y Full HD
- Estabilización de imagen: Cambio de sensor, 5 ejes

🔔 [Notificarme cuando este producto vuelva a stock](#)

# nissei



Buscar en toda la tienda...

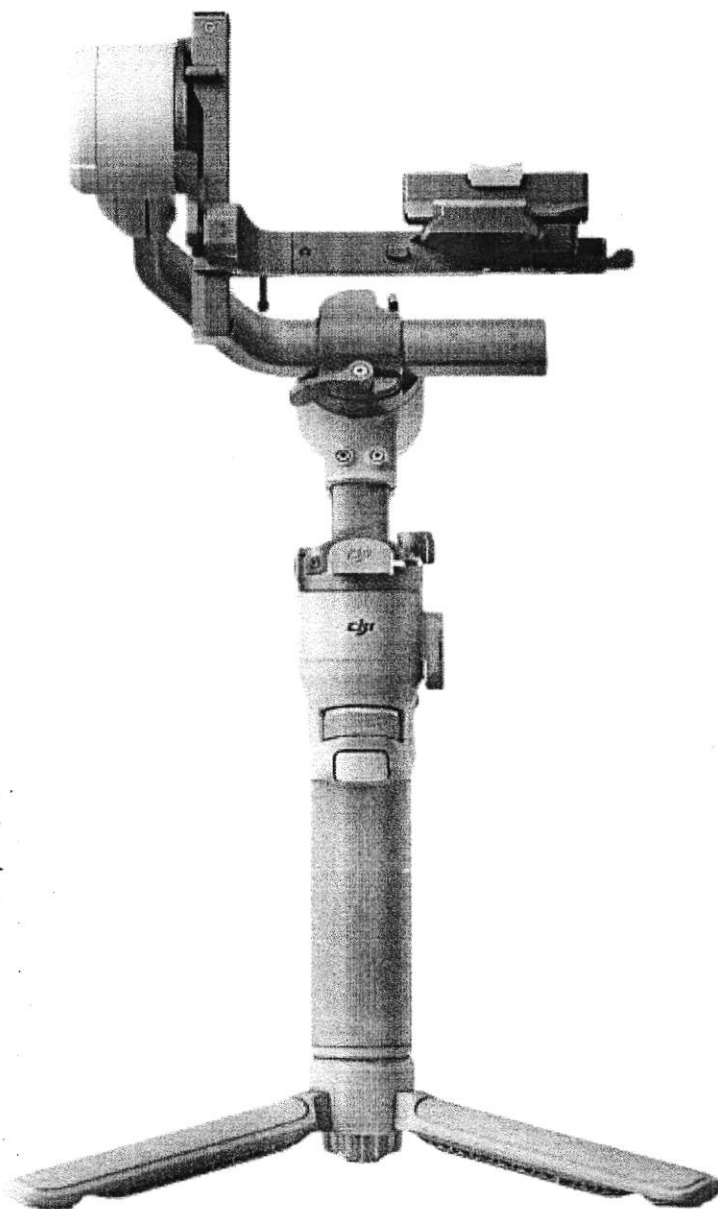
Buscar

[Inicio](#) / [Estabilizador DJI RS 4 Mini](#)

## Estabilizador DJI RS 4 Mini

**DJI**

SKU: 135802



Cantidad

- 1 +

Procesador - Temurloc

Agregar Al Carrito



# Gs. 3.780.000

En stock

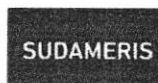
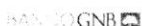
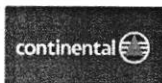
Sólo queda 10

Comprá en cuotas sin intereses

Hasta 18 cuotas



Hasta 12 cuotas



[Ver Bases y Condiciones y otras promos bancarias](#)



El envío más rápido del Paraguay

- Pantalla: OLED táctil fija
- Duración de la batería: 13 horas
- Capacidad de carga: 3100 mAh
- Ángulo de rotación: Yaw (Pan): 360°; Roll: 320° (-110 a 210°); Pitch (Tilt): 330° (-95 a 235°)

Categoría: [Estabilizadores](#)

## Productos relacionados con este artículo

Cantidad

