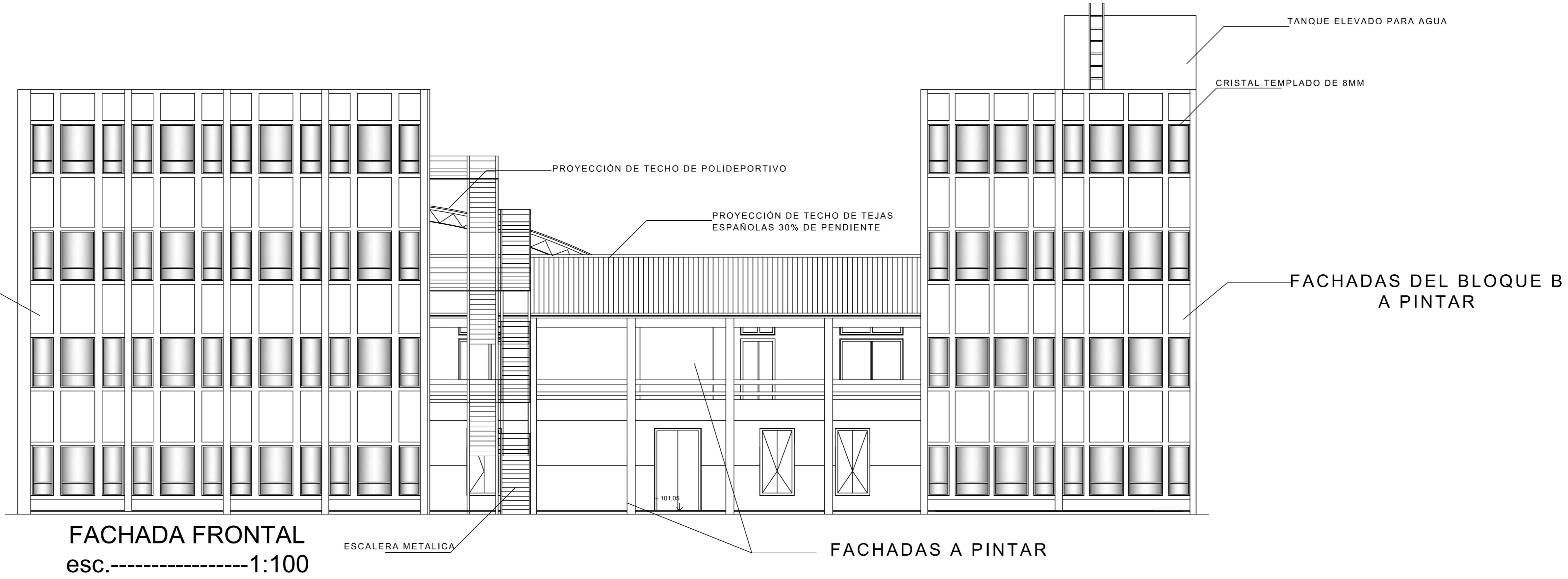
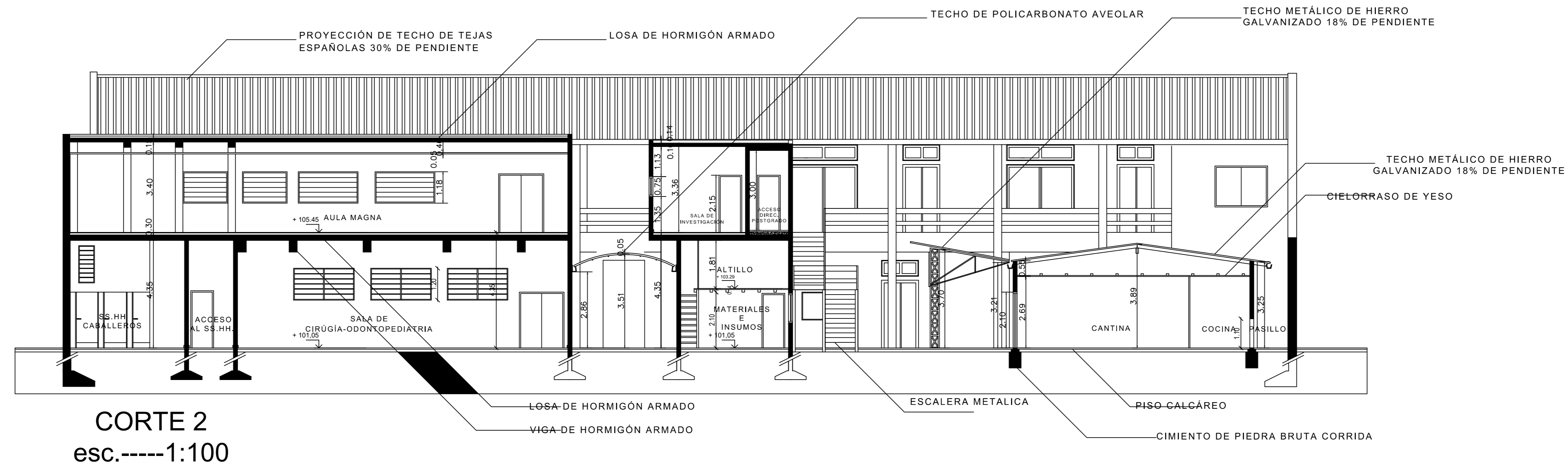


FACHADAS DEL BLOQUE A
A PINTAR

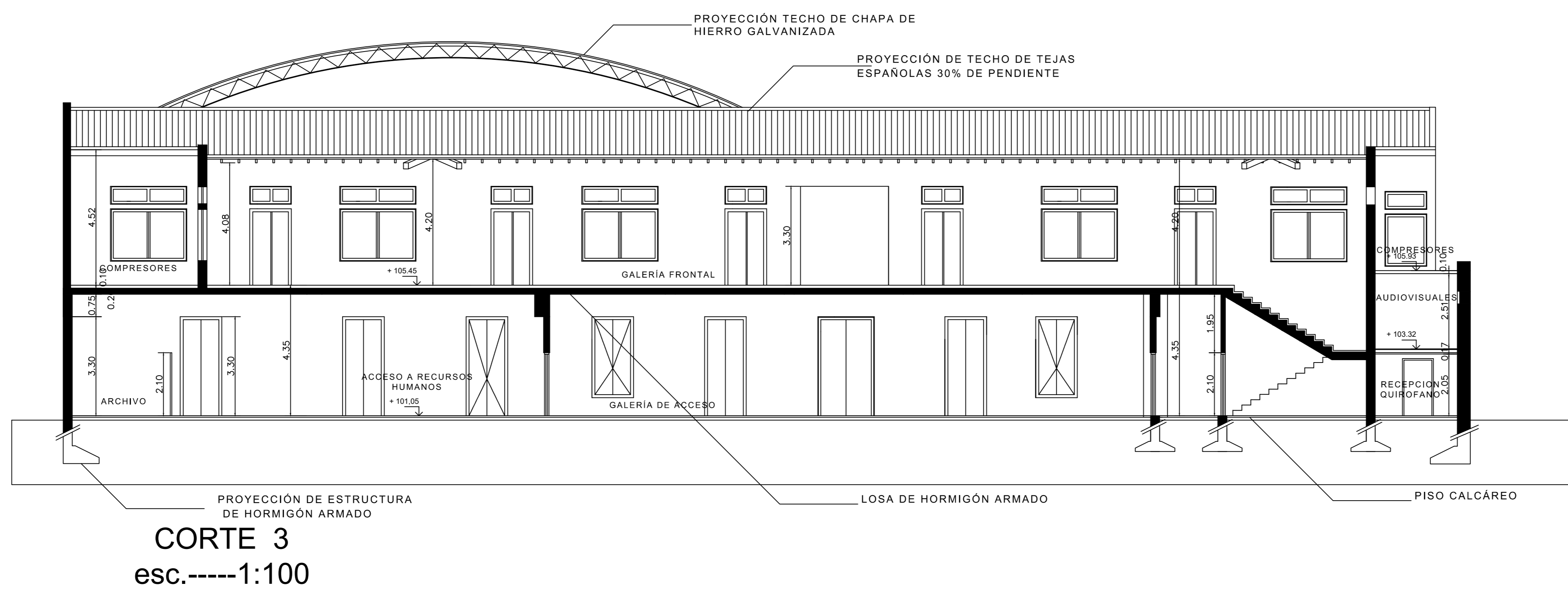


FACHADA FRONTAL
esc.-----1:100

FACHADAS A PINTAR



CORTE 2
esc.-----1:100



CORTE 3
esc.-----1:100



PROVISIÓN Y COLOCACIÓN DE MESADAS E INSTALACIÓN SANITARIA
EN CLÍNICAS ODONTOLÓGICAS - OBRAS INSTITUCIONALES VARIAS -

FACULTAD DE ODONTOLÓGIA UNIVERSIDAD
NACIONAL DE ASUNCIÓN

ARQ

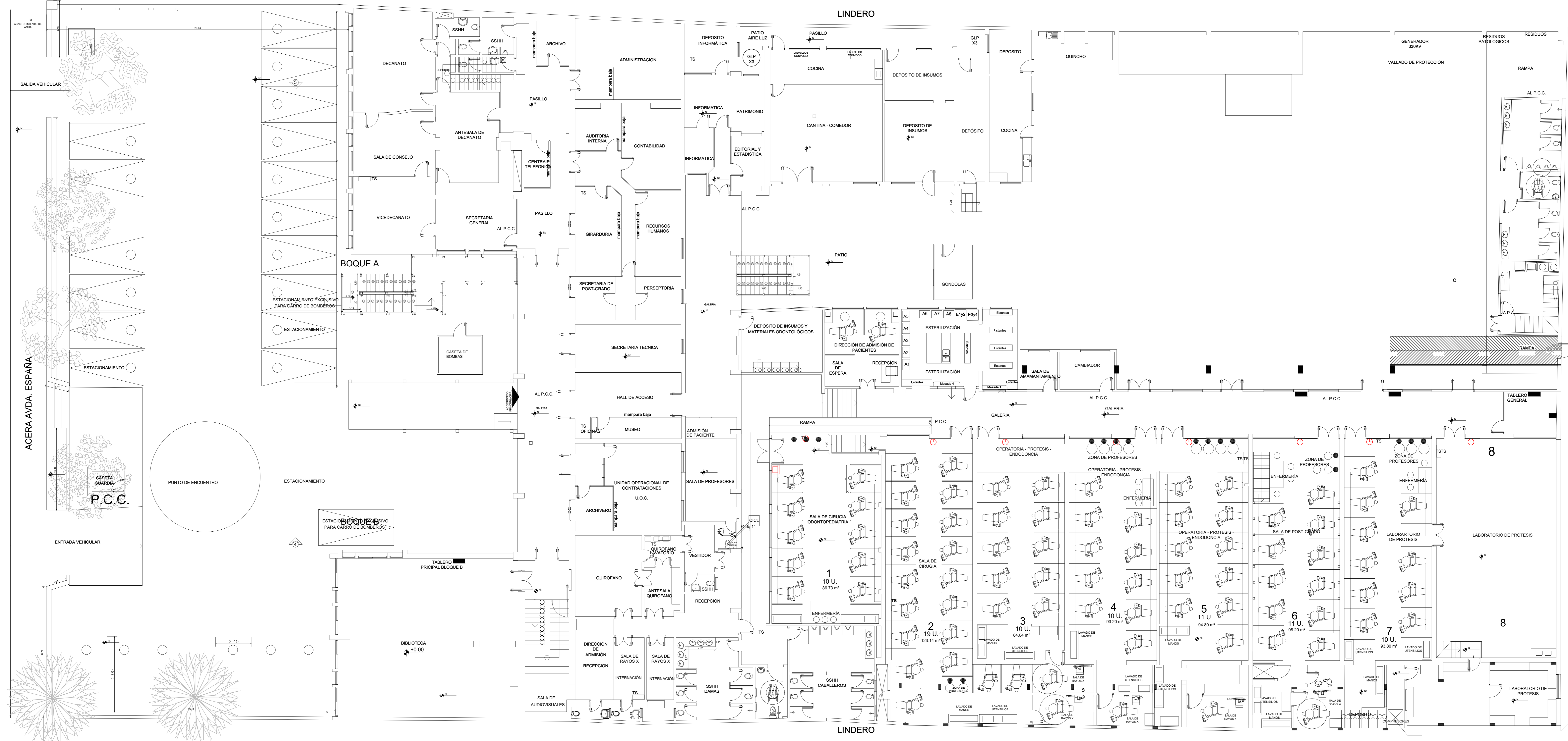
CORTES Y FACHADA

ESCALA: 1/100

LAMINA:
1.1.-

NORTE

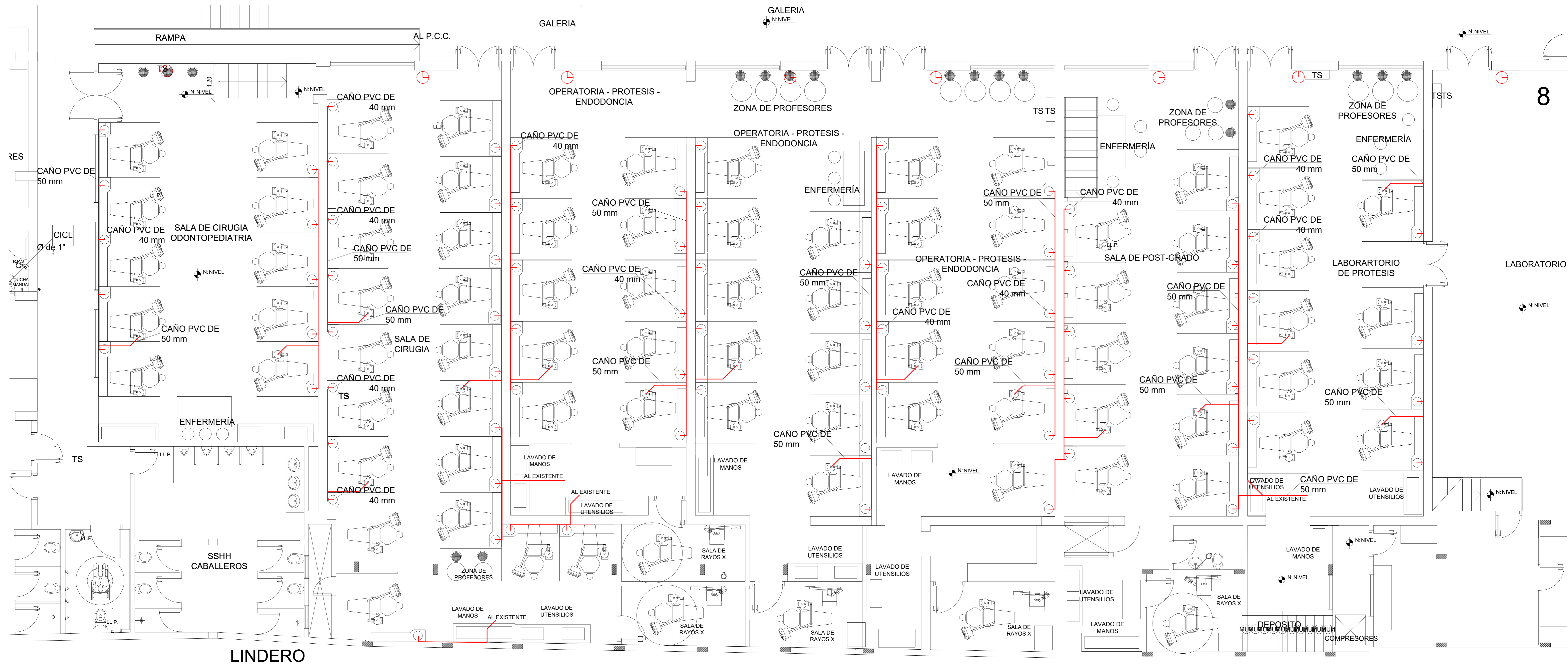
ACERA GALLE JOSÉ BERGES



PLANTA BAJA
esc-----1/100



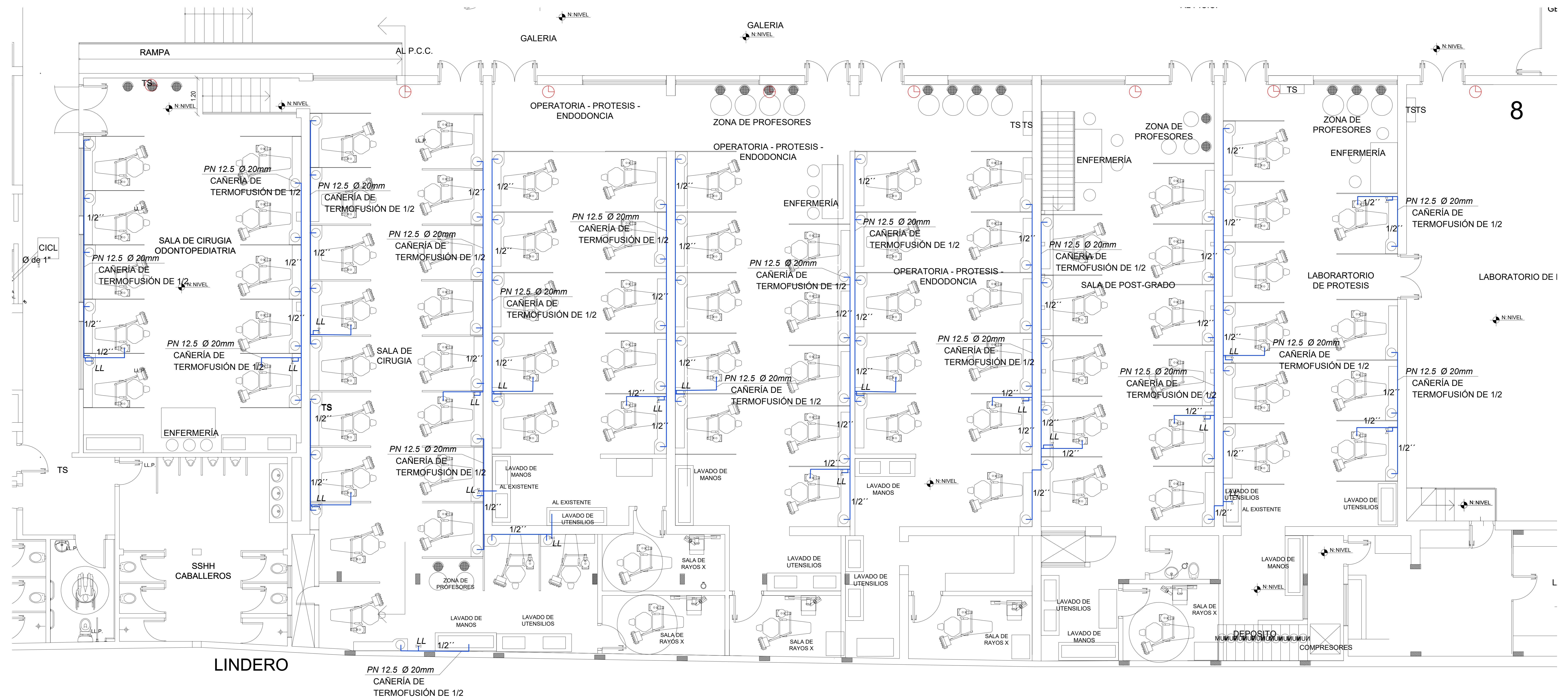
| | |
|--|--|
| PROVISIÓN Y COLOCACIÓN DE MESAS E INSTALACIÓN SANITARIA EN CLÍNICAS ODONTOLÓGICAS - OBRAS INSTITUCIONALES VARIAS - | |
| FACULTAD DE ODONTOLÓGIA UNIVERSIDAD NACIONAL DE ASUNCIÓN | LABORA: 01.- ESC: 1/100.- FECHA: |
| PLANTA BAJA GENERAL | |



PLANTA BAJA INSTALACIÓN DE DESAGÜE CLOACAL
 ESC.: _____ 1/50



| | |
|--|--------------------------------------|
| PROVISIÓN Y COLOCACIÓN DE MESAS E INSTALACIÓN SANITARIA EN CLÍNICAS ODONTOLÓGICAS - OBRAS INSTITUCIONALES VARIAS - | |
| FACULTAD DE ODONTOLOGÍA UNIVERSIDAD NACIONAL DE ASUNCIÓN | LÁMINA 02.- ESC. 1/50 - FECHA: |
| PLANTA DE INSTALACIÓN DE DESAGÜE CLOACAL SECTOR CLÍNICAS | |

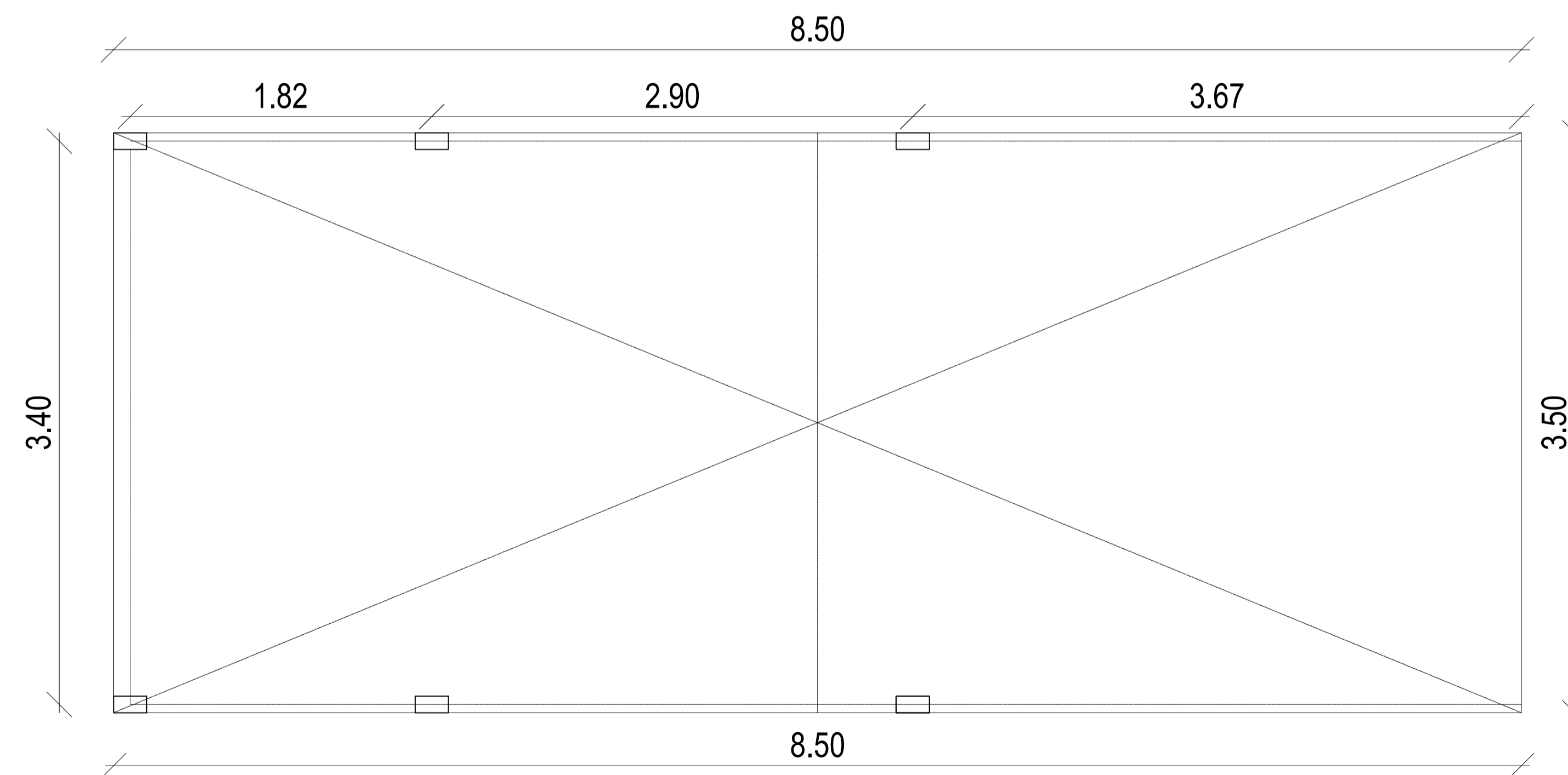
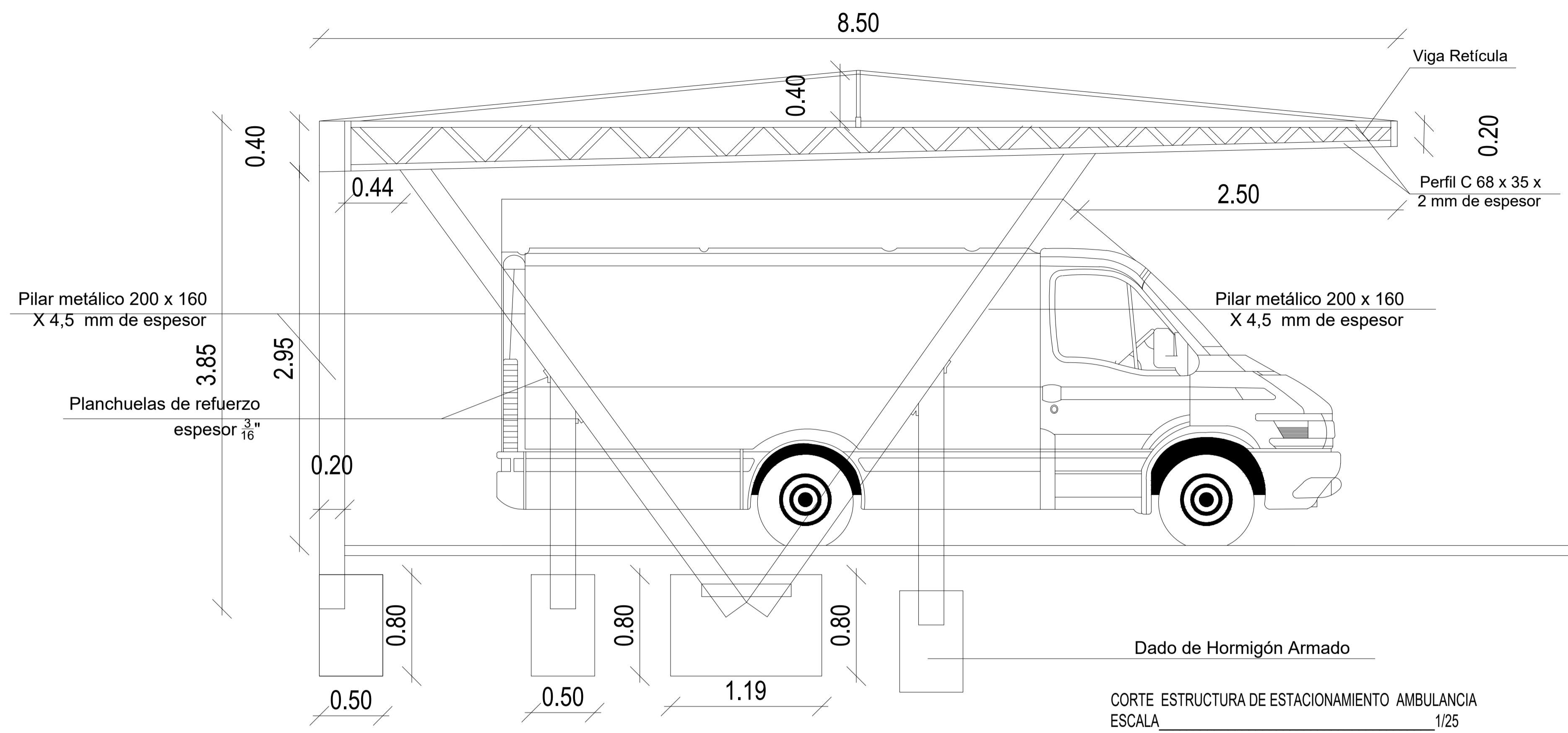


8

PLANTA BAJA INSTALACIÓN DE AGUA CORRIENTE
 ESC.: _____ 1/50



| | |
|--|--|
| PROVISIÓN Y COLOCACIÓN DE MESAS E INSTALACIÓN SANITARIA EN CLÍNICAS ODONTOLÓGICAS - OBRAS INSTITUCIONALES VARIAS - | |
| FACULTAD DE ODONTOLOGIA UNIVERSIDAD NACIONAL DE ASUNCIÓN | LÁMINA: 03.- ESC.: 1/50.- FECHA: |
| PLANTA DE INSTALACIÓN DE AGUA CORRIENTE SECTOR CLÍNICAS | |

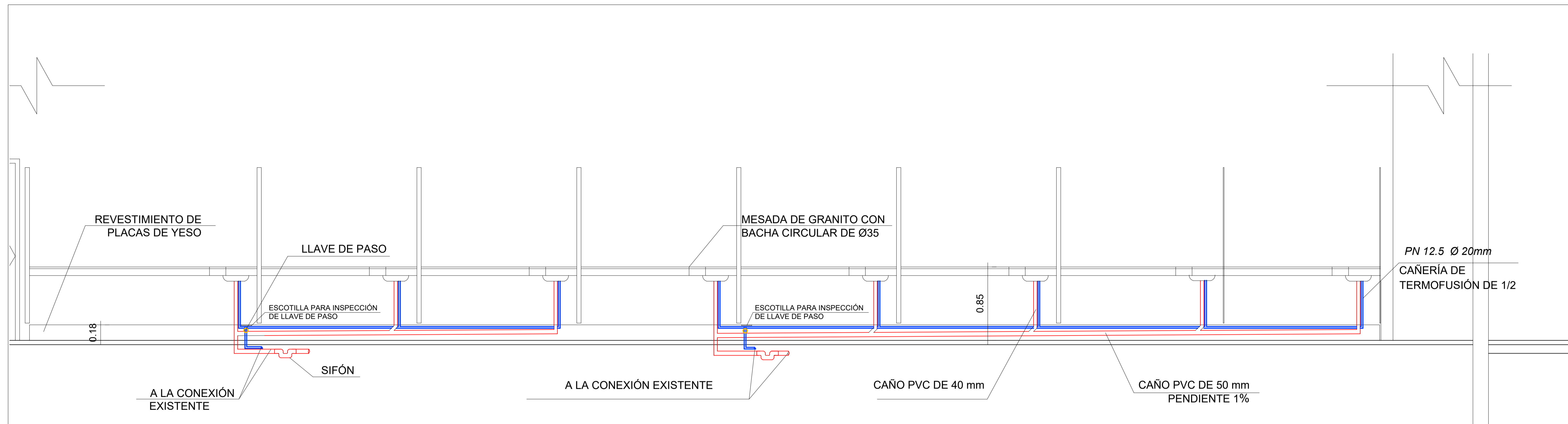


PROVISIÓN Y COLOCACIÓN DE MESADAS E INSTALACIÓN SANITARIA
EN CLÍNICAS ODONTOLÓGICAS - OBRAS INSTITUCIONALES VARIAS .-

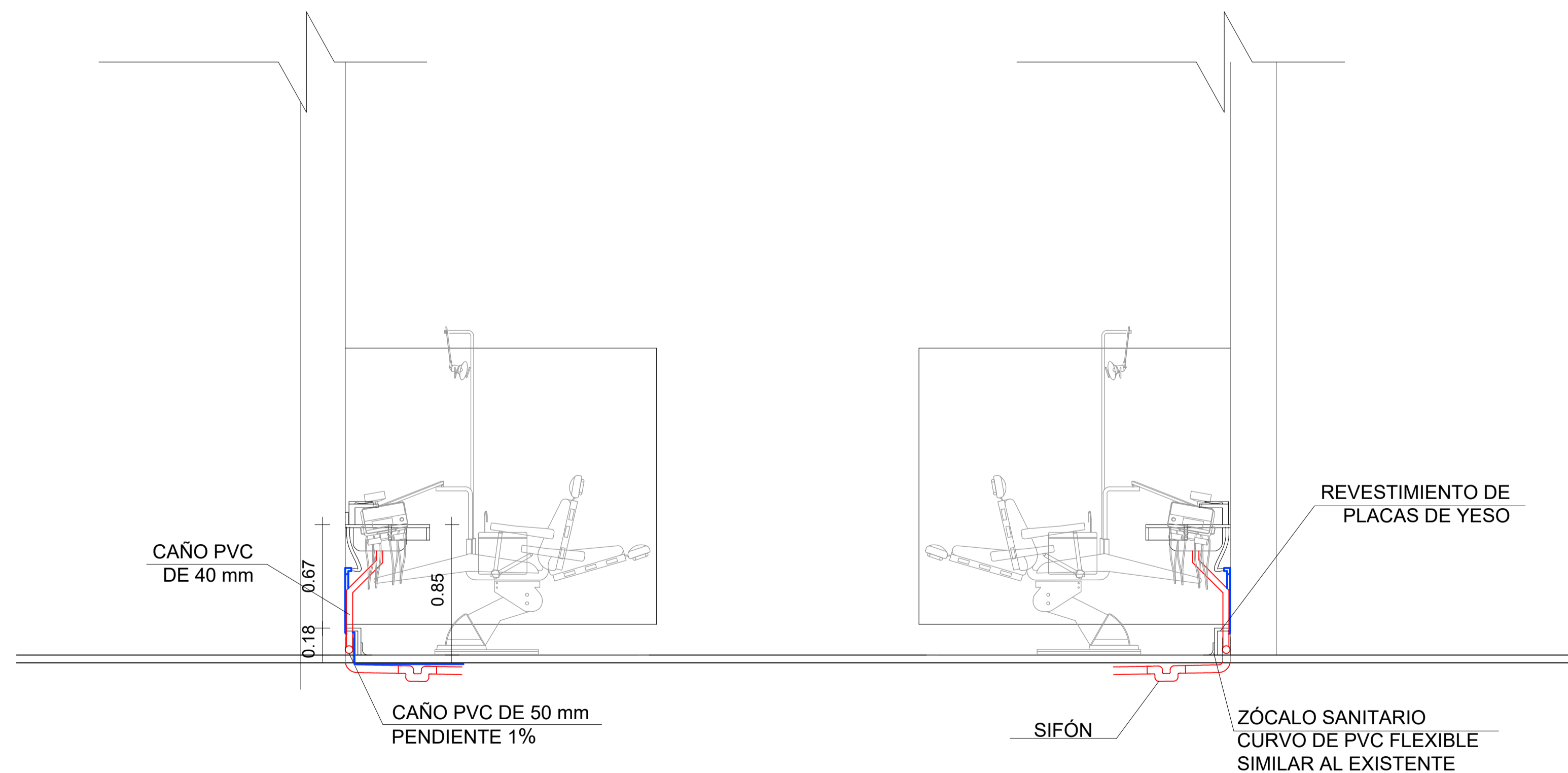
FACULTAD DE ODONTOLOGÍA UNIVERSIDAD NACIONAL DE ASUNCIÓN D. CONST

DETALLE ESCALA: 1/25

LAMINA:
4.1._



DETALLE INSTALACIÓN SANITARIA CORTE LONGITUDINAL
 ESCALA 1/25



DETALLE INSTALACIÓN SANITARIA, CORTE TRANSVERSAL
 ESCALA 1/25



DETALLE DE MESADA
 ESC.: 1/20

PROVISIÓN Y COLOCACIÓN DE MESADAS E INSTALACIÓN SANITARIA
 EN CLÍNICAS ODONTOLÓGICAS - OBRAS INSTITUCIONALES VARIAS -

FACULTAD DE ODONTOLOGÍA UNIVERSIDAD NACIONAL DE ASUNCIÓN D. CONST

DETALLE ESCALA: 1/50

LAMINA: 4.