
 Prof. Arq. Emilio J. Walder S.
 Reg. M.O.P.C. 1269

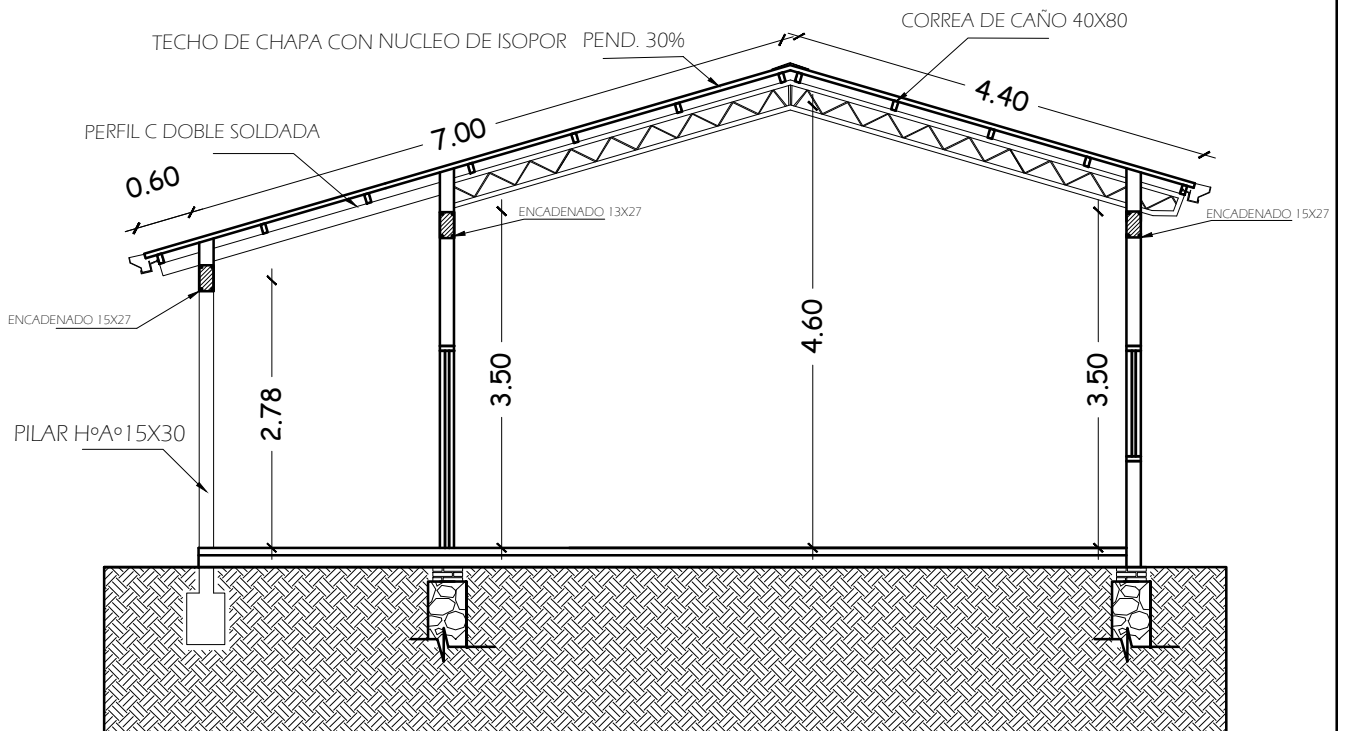
MUNICIPALIDAD DE J.E. ESTIGARRIBIA

LOCALIDAD: MARACANA

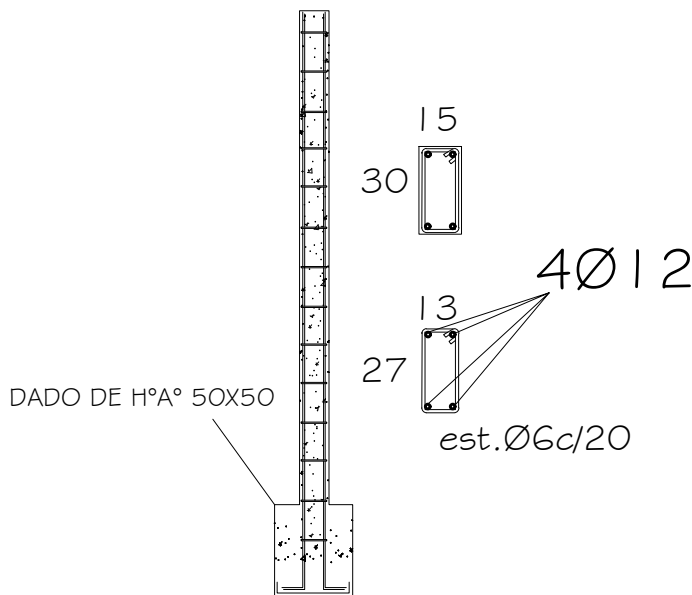
COL. NAC. REPUBLICA DE HOLANDA

OBRA: REPARACION DE AULAS


A2



CORTE A-A



DETALLE PILAR GALERIA 15X30 Y REFUERZO DE PAREDES


 Prof. Arq. Emilio J. Walder S.
 Reg. M.G.P.C. 1269

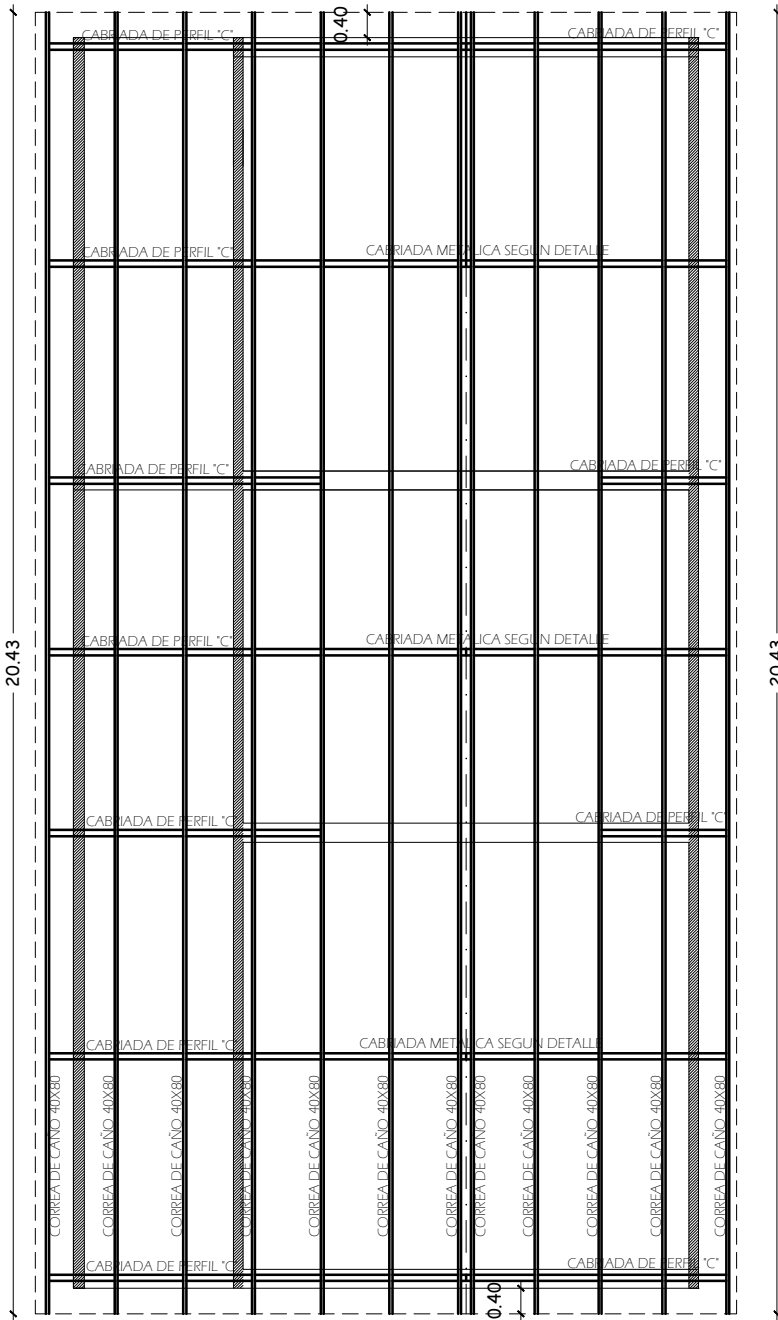
MUNICIPALIDAD DE J.E. ESTIGARRIBIA

LOCALIDAD: MARACANA

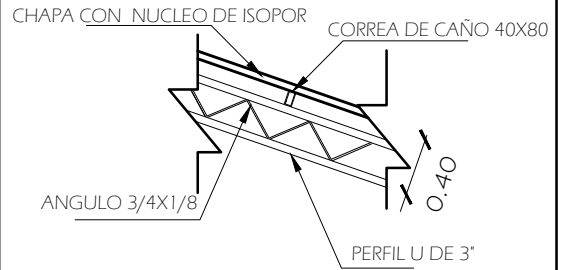
COL. NAC. REPUBLICA DE HOLANDA

OBRA: REPARACION DE AULAS

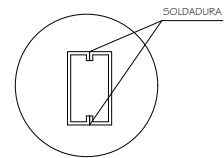
A3



PLANTA DE TECHO



DETALLE CABRIADA METALICA



CABRIADA DE PERFIL "C" 100X30 DOBLE
DETALLE CABRIADA EN GALERIA

Emilio J. Walder
 prof. Arq. Emilio J. Walder S.
 Reg. M.O.A.C. 1269

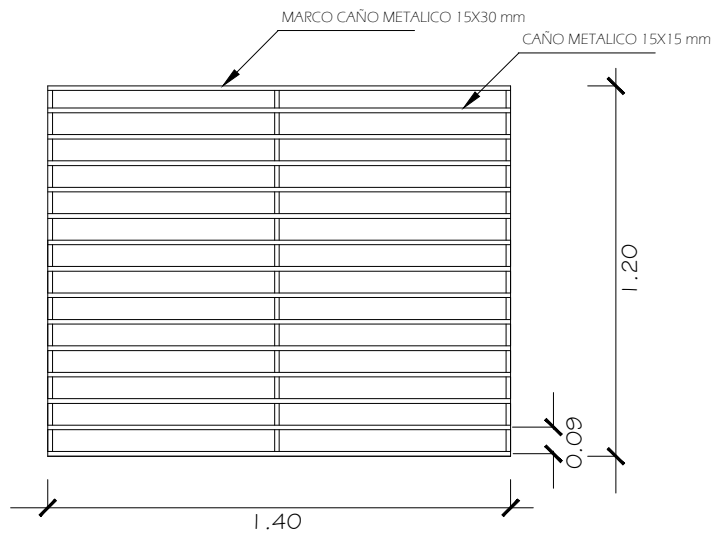
MUNICIPALIDAD DE J.E.STIGARRIBIA

LOCALIDAD: MARACANA

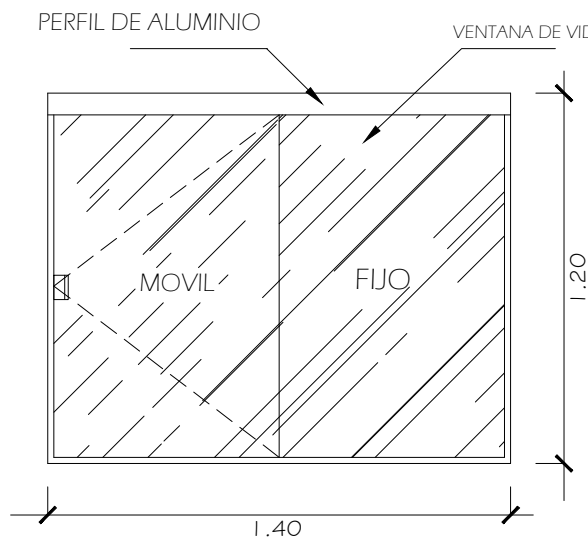
COL. NAC. REPUBLICA DE HOLANDA

OBRA: REPARACION DE AULAS

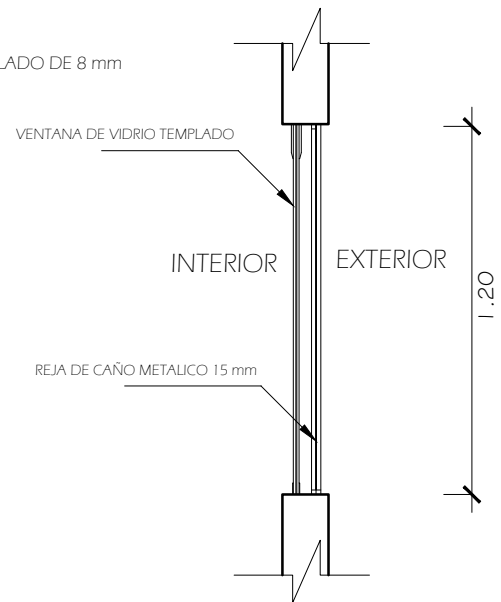
A4



DETALLE DE REJA METALICA



DETALLE DE VENTANA



CORTE DE VENTANA

DETALLE DE VENTANA - (VI)

Prof. Arq. Emilio J. Walder S.
 Reg. M.O.P.C. 1269

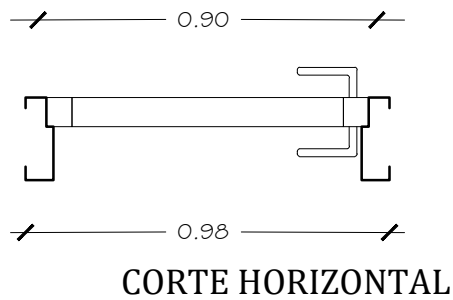
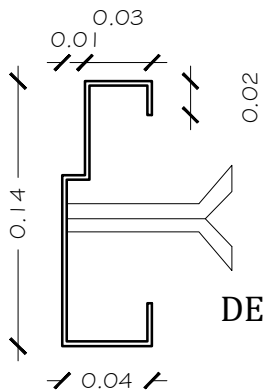
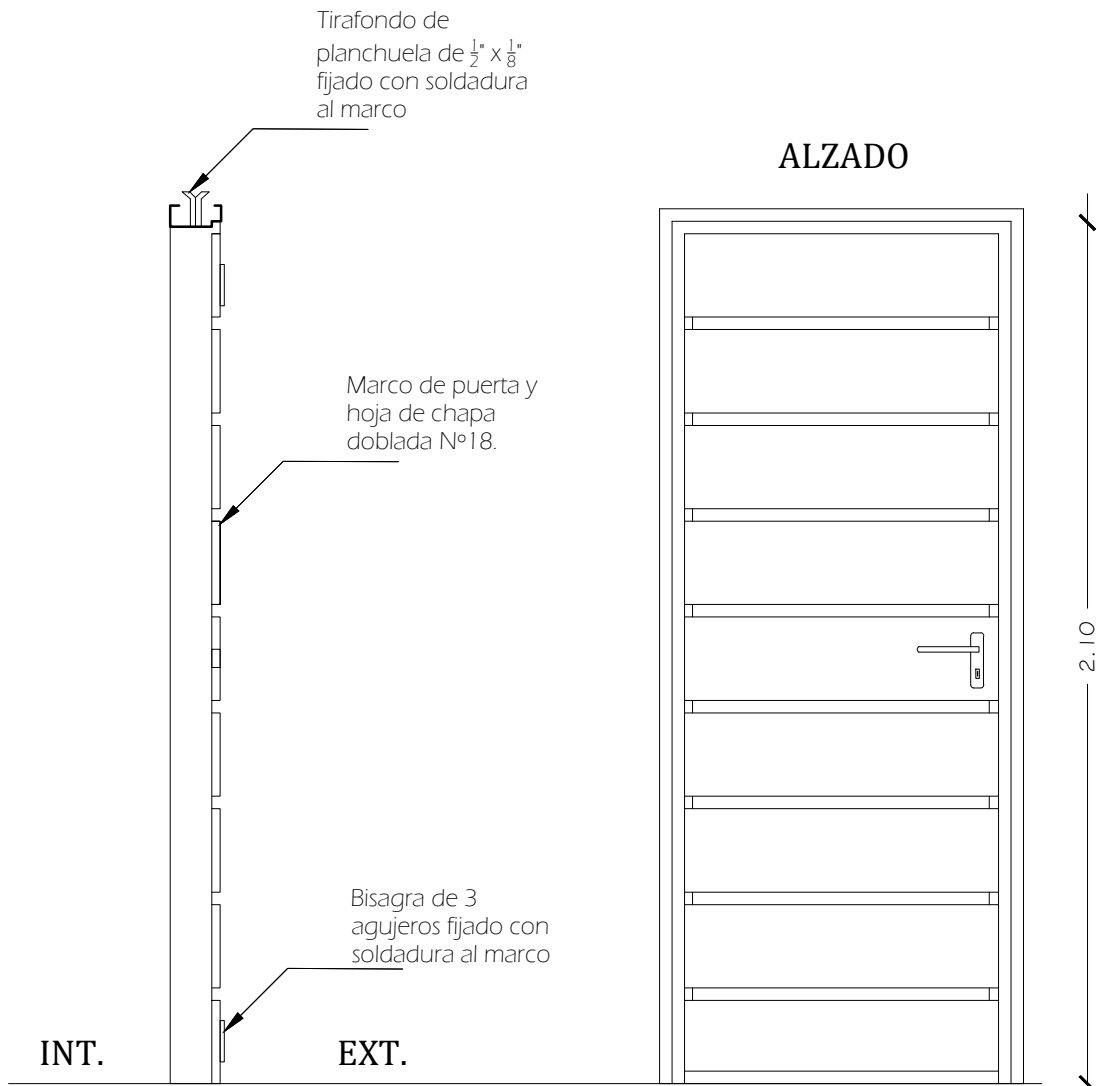
MUNICIPALIDAD DE J.E.ESTIGARRIBIA

LOCALIDAD: MARACANA

COL. NAC. REPUBLICA DE HOLANDA

OBRA: REPARACION DE AULAS

A5



DETALLE DE PUERTA 0.90

Emilio J. Walder S.
 prof. Arq. Emilio J. Walder S.
 Reg. M.G.P.C. 1269

MUNICIPALIDAD DE J.E.ESTIGARRIBIA

LOCALIDAD: MARACANA

COL. NAC. REPUBLICA DE HOLANDA

OBRA: REPARACION DE AULAS

A6