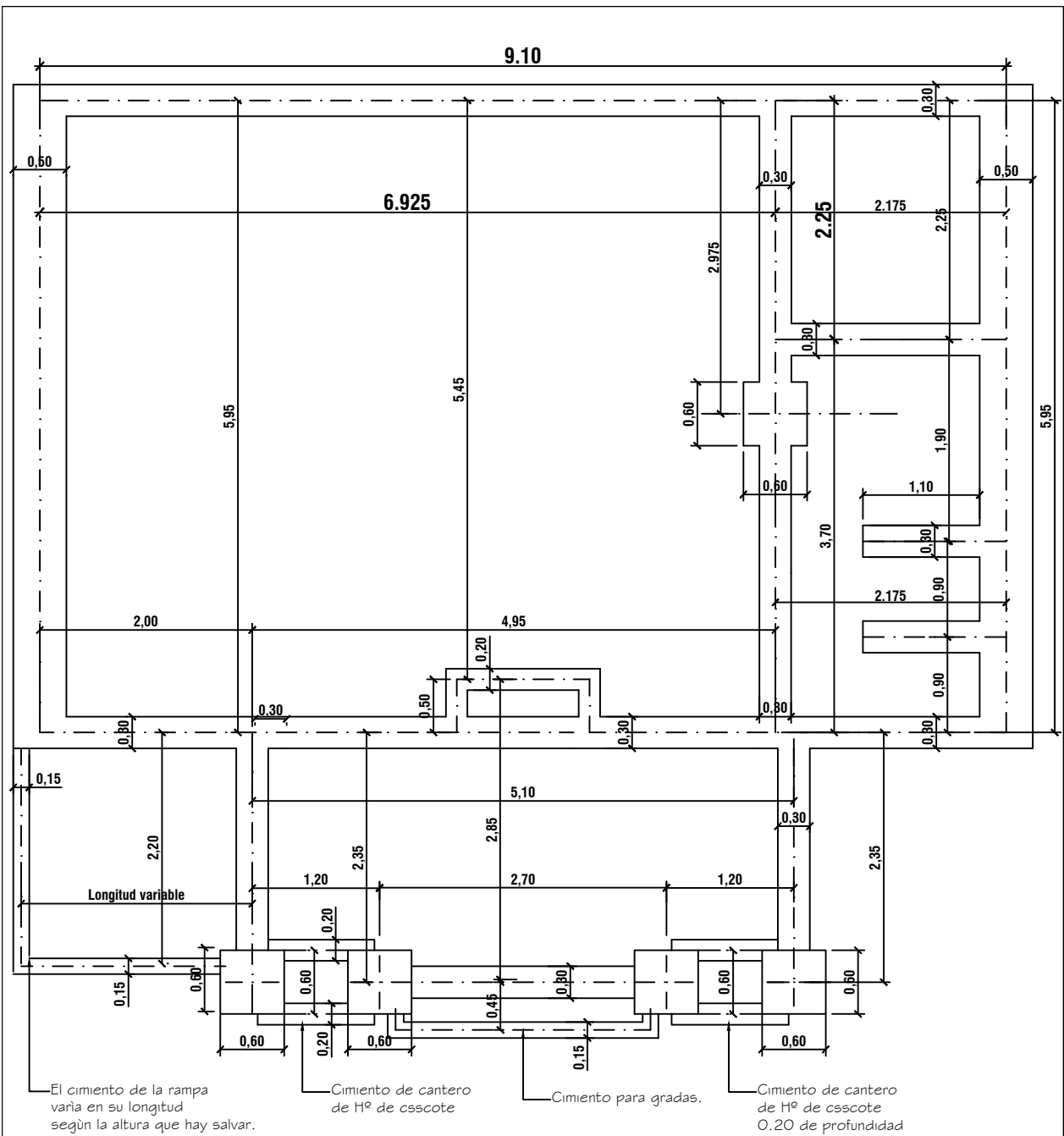


**AULA PREESCOLAR
DE 5.80x6.80 CON
BAÑO Y GALERÍA**



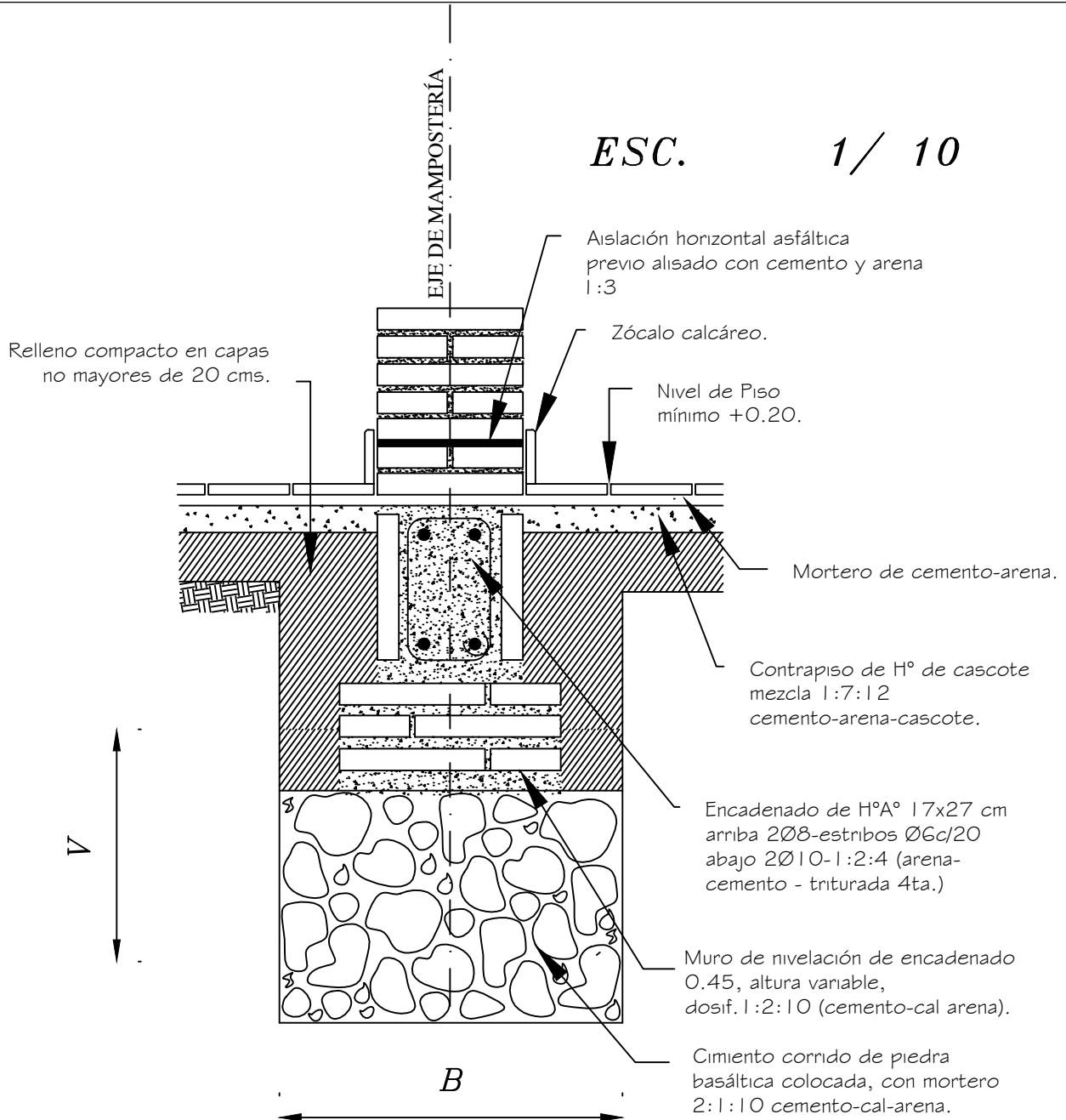
PLANTA DE FUNDACION
 esc. 1/50

MINISTERIO DE EDUCACION Y CULTURA DIRECCIÓN DE INFRAESTRUCTURA EQUIPO TÉCNICO DE INFRAESTRUCTURA	
Proyecto	Aula Tipo - Pre-Escolar 5.80 x 6.80 con S.S.H.H.
PLANTA DE FUNDACIÓN Esc. 1/50.-	

02

ESC.

1 / 10



Obs.:

V = variable

B = ancho de cimentación

MINISTERIO DE EDUCACION Y CULTURA

DIRECCIÓN DE INFRAESTRUCTURA
EQUIPO TÉCNICO DE INFRAESTRUCTURA

Proyecto

Aula Tipo - Pre-Escolar 5.80x6.80 con S.S.H.H.

DETALLE DE CIMENTACIÓN

Esc. 1/10.

03

Proyecto

Aula Tipo - Pre-Escolar 5.80 x 6.80 con S.S.H.H.

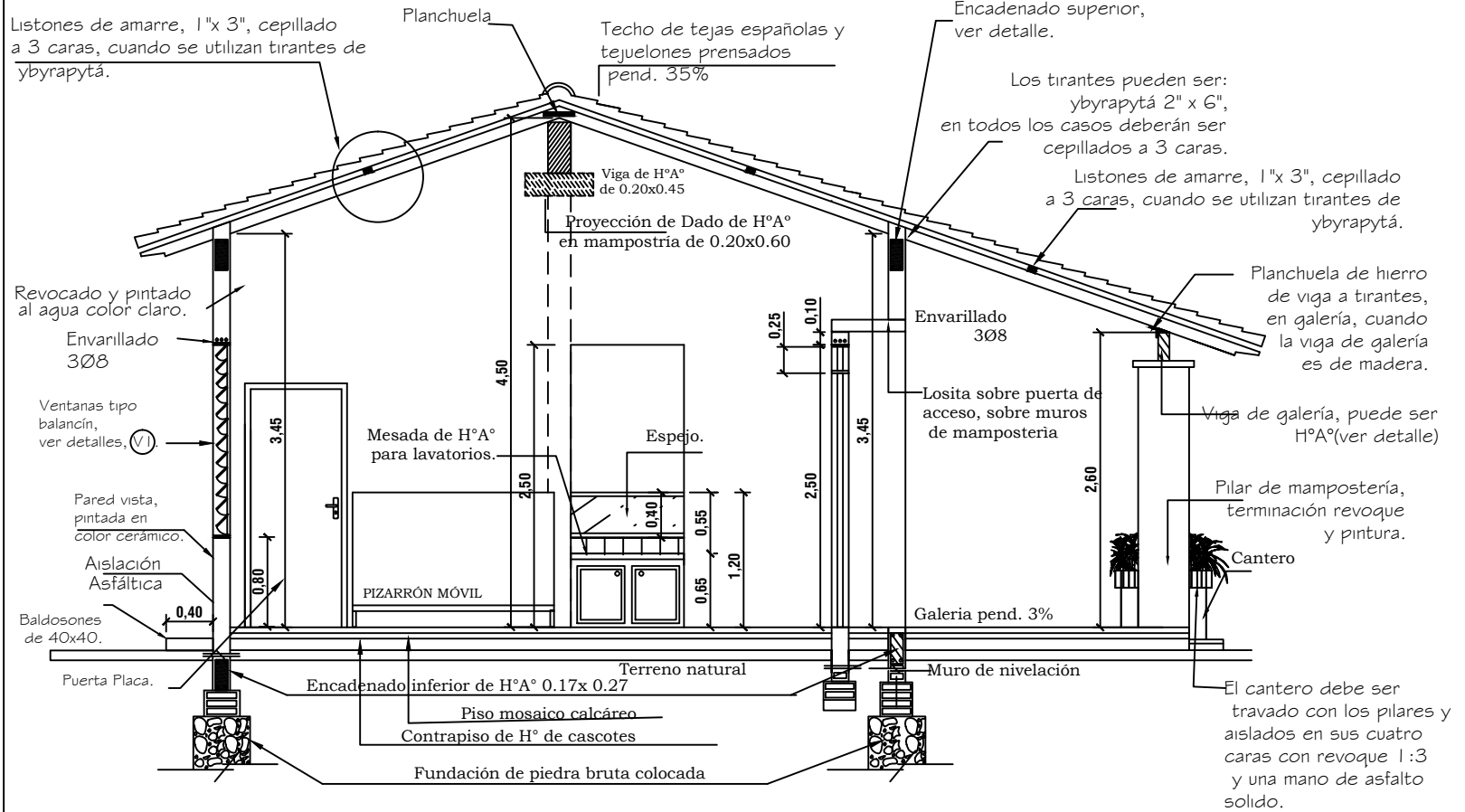
CORTE A-A

Esc. 1/50.-

04

MINISTERIO DE EDUCACION Y CULTURA

DIRECCIÓN DE INFRAESTRUCTURA
EQUIPO TÉCNICO DE INFRAESTRUCTURA



Obs. Los balacines deberán ser colocados a medida que se van construyendo los muros de elevación.

En los encadenados, tanto superior como inferior, las medidas serán: 0.13x0.27 para las paredes de 0.15 y 0.17x0.27 para las paredes dobles de 0.15 (0.30).

CORTE A-A
esc. 1/50.

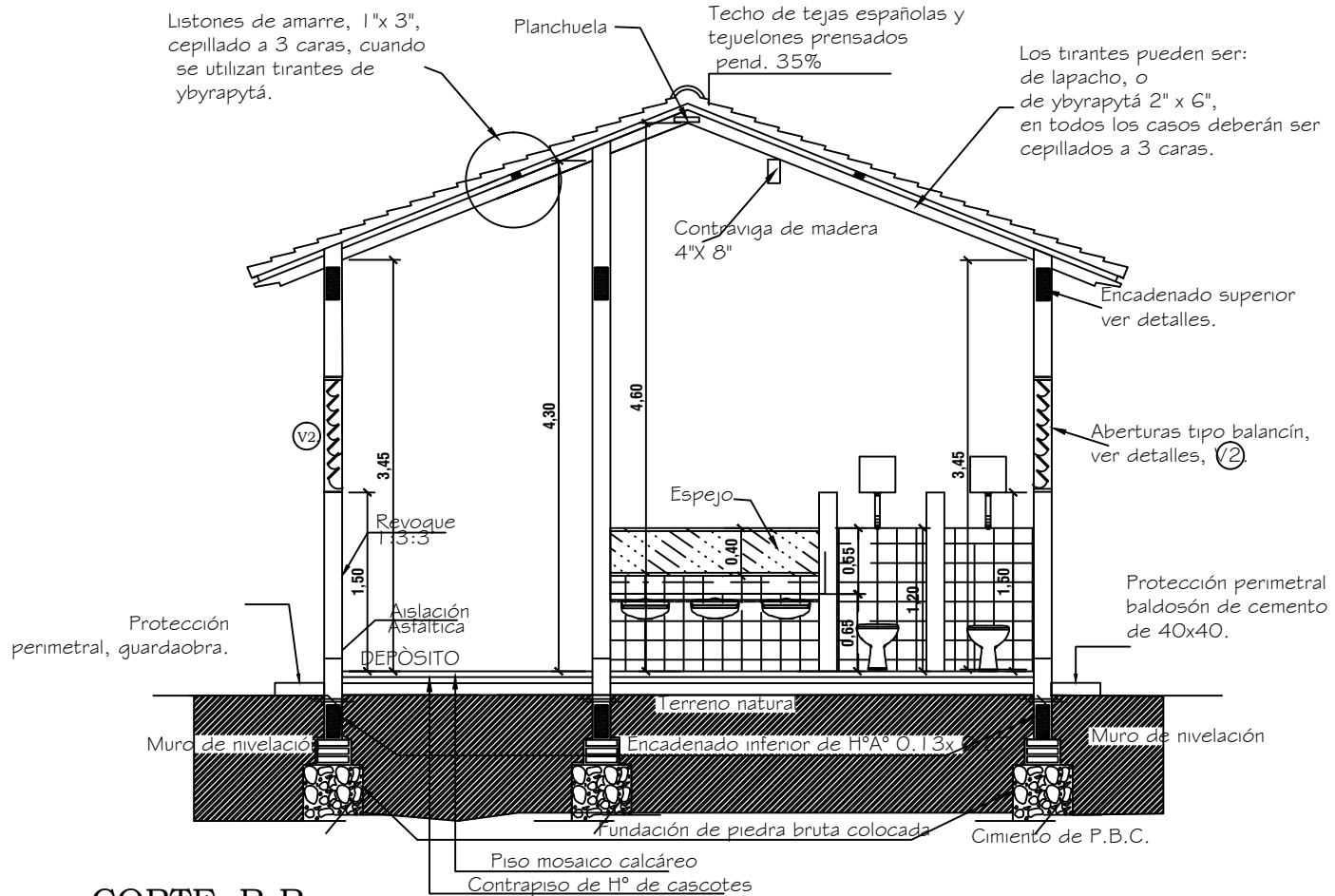
Proyecto

Aula Tipo - Pre-Escolar 5.80 x 6.80 con S.S.H.H.

CORTE B-B Esc. 1/50.-

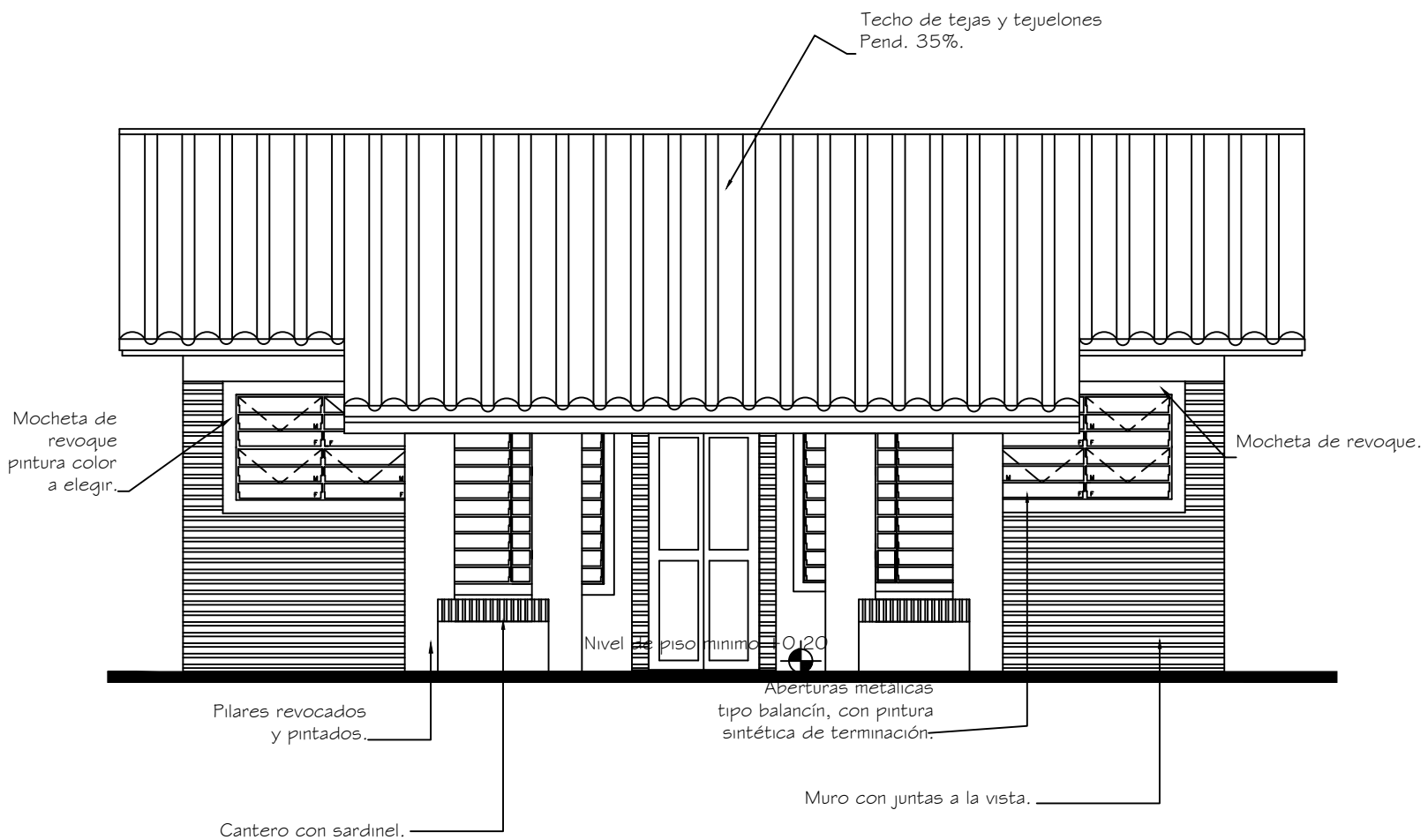
05

MINISTERIO DE EDUCACION Y CULTURA
DIRECCION DE INFRAESTRUCTURA
EQUIPO TÉCNICO DE INFRAESTRUCTURA



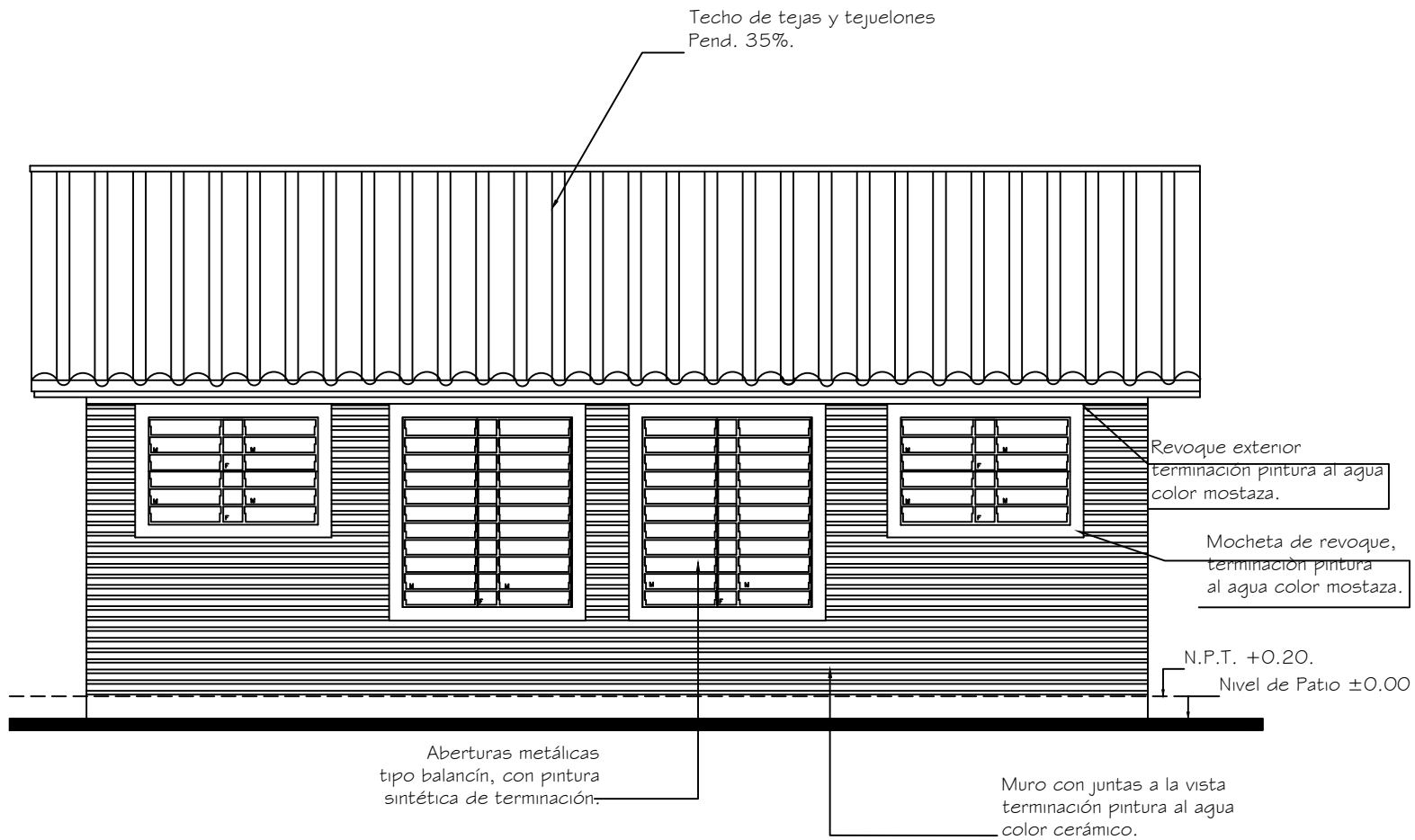
CORTE B-B
esc. 1/50.

Obs. Los balancines deberán ser colocados a medida que se van construyendo los muros de elevación.
En los encadenados, tanto superior como inferior, las medidas serán: 0.13x0.27 para las paredes de 0.15 y 0.17x0.27 para las paredes dobles de 0.15 (0.30).



FACHADA PRINCIPAL
 esc. 1/50

MINISTERIO DE EDUCACION Y CULTURA DIRECCION DE INFRAESTRUCTURA EQUIPO TECNICO DE INFRAESTRUCTURA	
Proyecto	Aula Tipo - Pre-Escolar 5.80 x 6.80 con S.S.H.H.
FACHADA PRINCIPAL Esc. 1/50.-	
06	



FACHADA POSTERIOR
esc. 1/50

MINISTERIO DE EDUCACION Y CULTURA

DIRECCIÓN DE INFRAESTRUCTURA
EQUIPO TÉCNICO DE INFRAESTRUCTURA

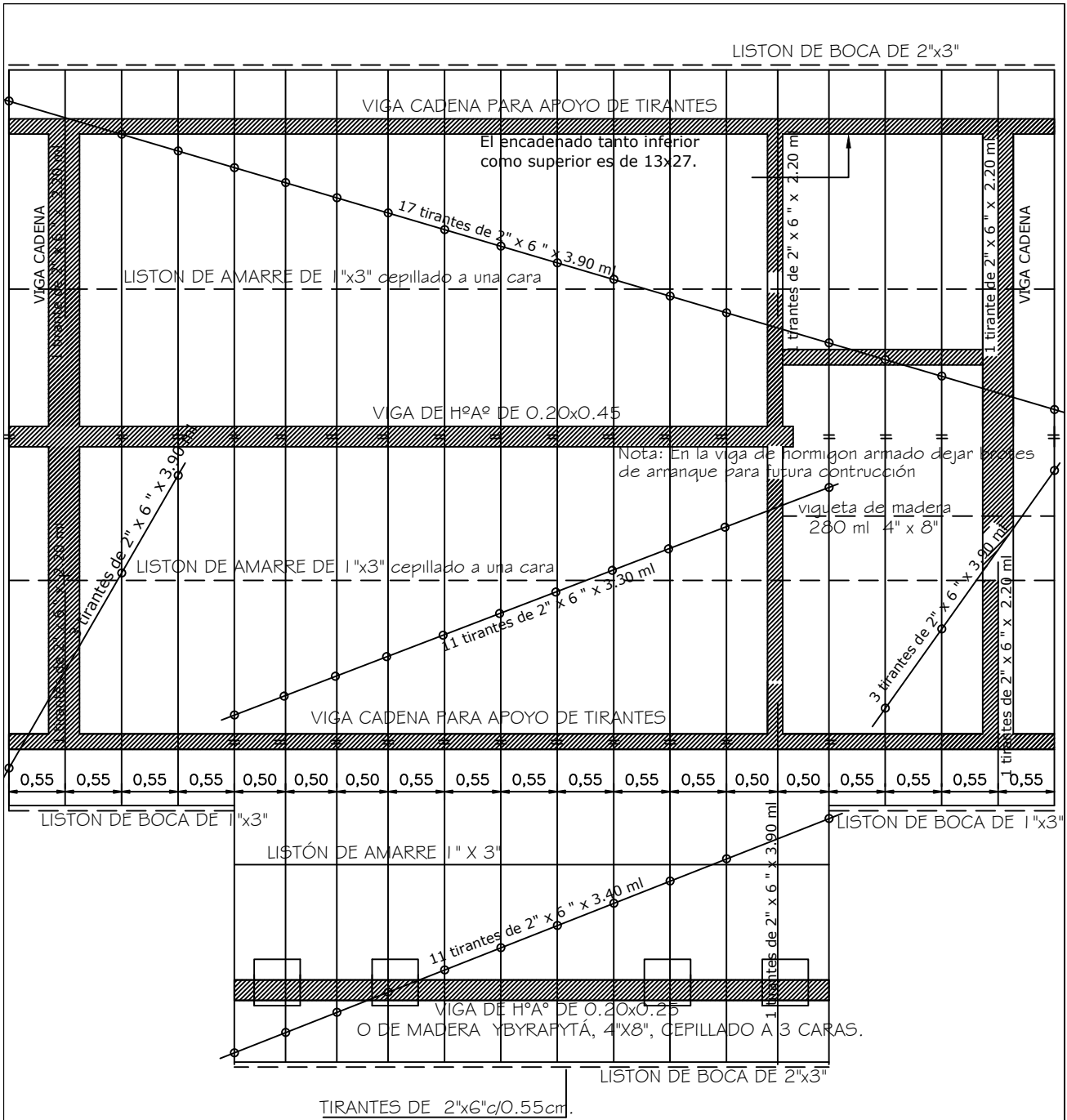
Proyecto

Aula Tipo - Pre-Escolar 5.80 x 6.80 con S.S.H.H.

FACHADA POSTERIOR

Esc. 1/50.-

07



PLANTA DE TECHO
Esc. 1/50

MINISTERIO DE EDUCACION Y CULTURA

DIRECCIÓN DE INFRAESTRUCTURA
EQUIPO TÉCNICO DE INFRAESTRUCTURA

Proyecto

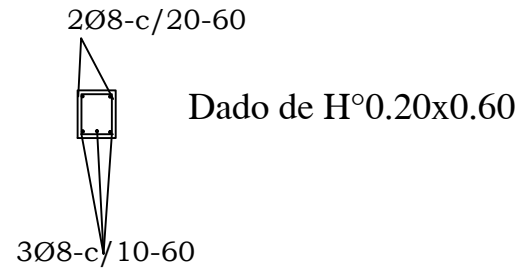
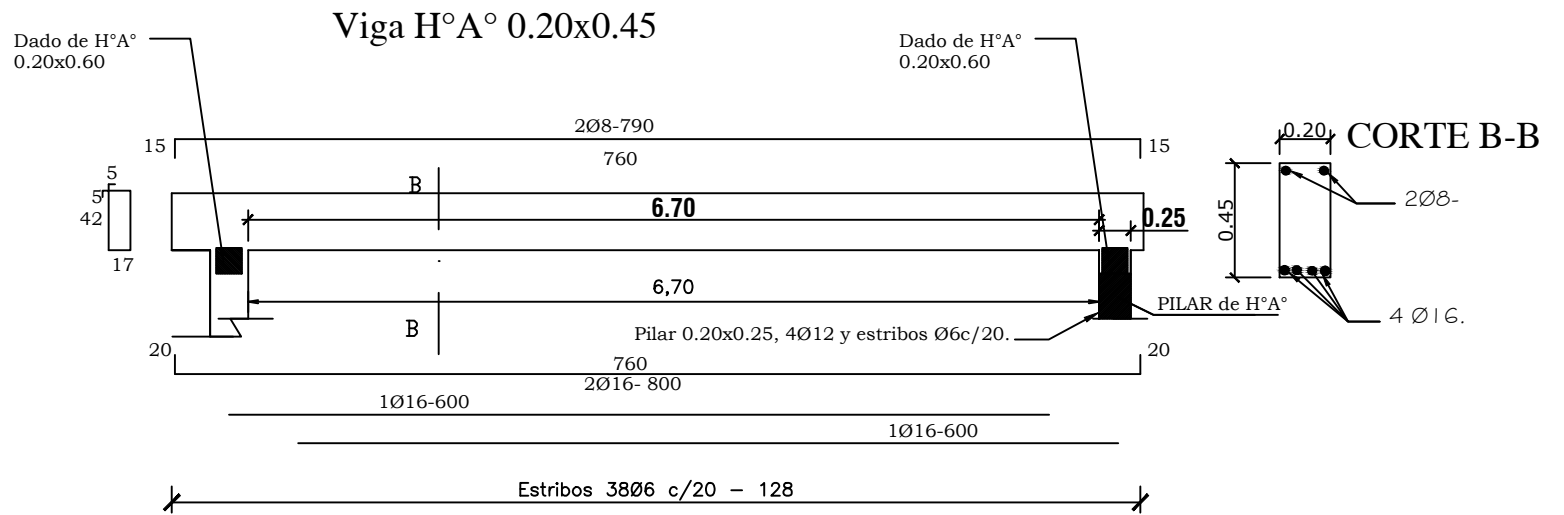
Aula Tipo - Pre-Escolar 5.80 x 6.80 con S.S.H.H.

PLANTA DE TECHO

Esc. 1/50.-

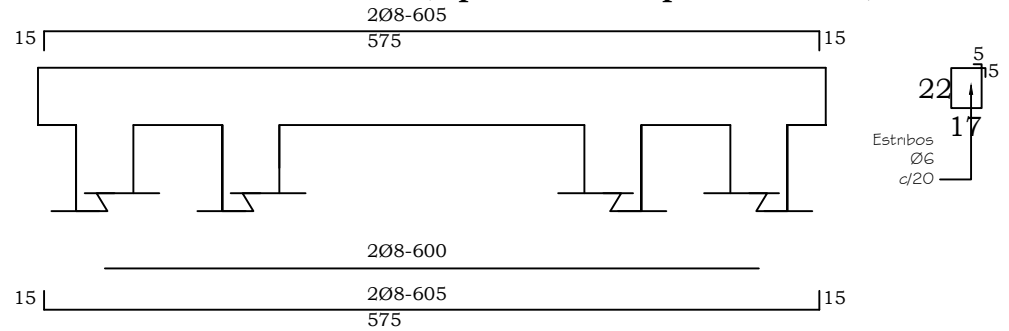
08

MINISTERIO DE EDUCACION Y CULTURA DIRECCIÓN DE INFRAESTRUCTURA EQUIPO TÉCNICO DE INFRAESTRUCTURA	Proyecto
	Aula Tipo - Pre-Escolar 5.80 x 6.80 con S.S.H.H.
DETALLE VIGA CUMBRERA DE H°A° Esc. 1/50.-	09

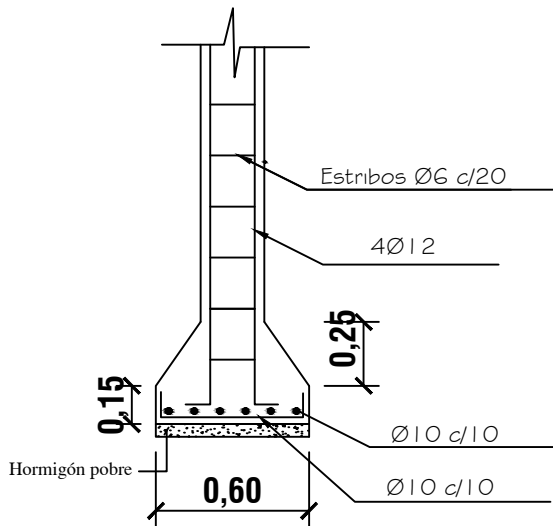


Dosificacion H°A° 1:2 :4
1 CEMENTO 2 ARENA 4 PIEDRA TRITURADA

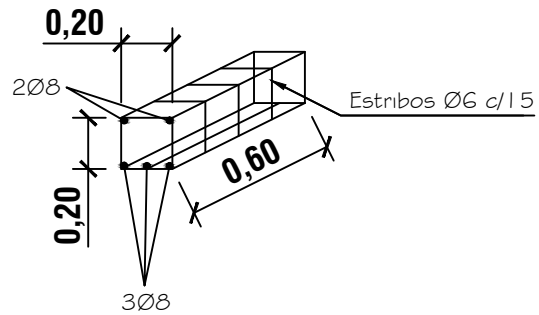
Viga H°A° en Galería 0.20x0.25 (Opcional de Lapacho 4" x 8")



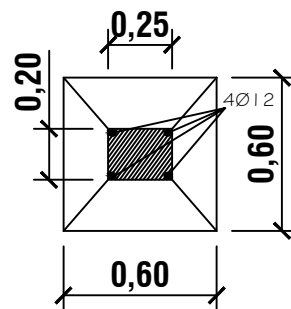
**PILAR DE H° A°
DE 0.20 X 0.25**



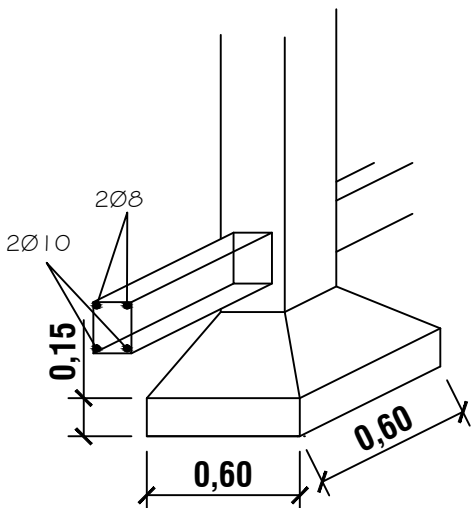
DADO DE H° A° DE 0.20 X 0.20 X 0.60



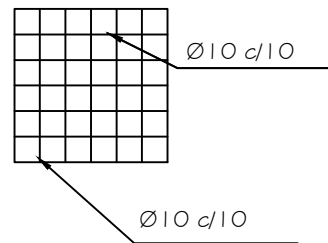
ZAPATA



**DETALLE DE ZAPATA CON
ENCADENADO INFERIOR**



ARMADURA DE ZAPATA



MINISTERIO DE EDUCACION Y CULTURA

DIRECCIÓN DE INFRAESTRUCTURA
EQUIPO TÉCNICO DE INFRAESTRUCTURA

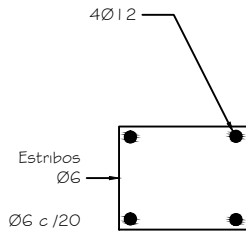
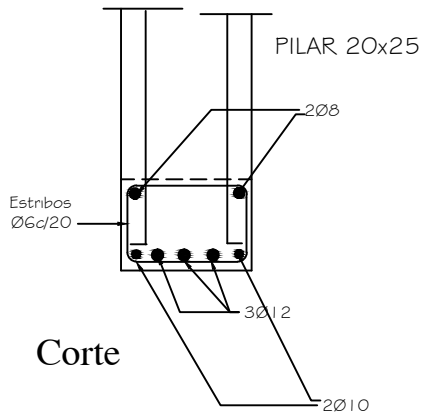
Proyecto

Aula Tipo - Pre-Escolar 5.80 x 6.80 con S.S.H.H.

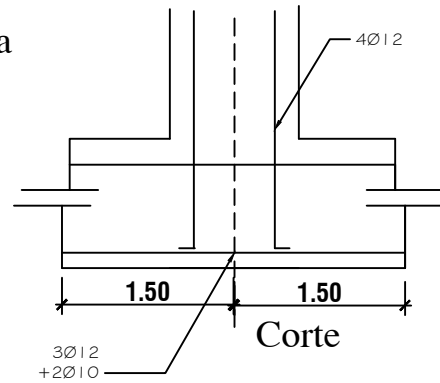
DETALLE DE PILAR DE H° A° Y DADO DE H° A°

Esc. 1/25

10



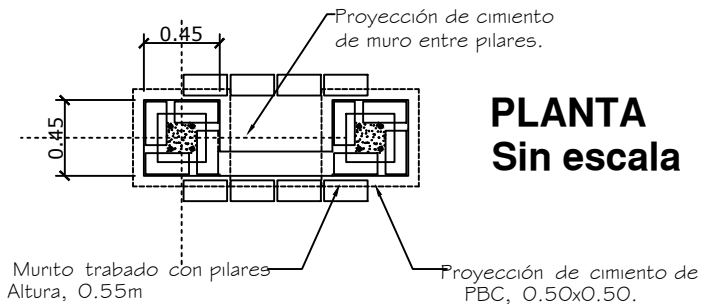
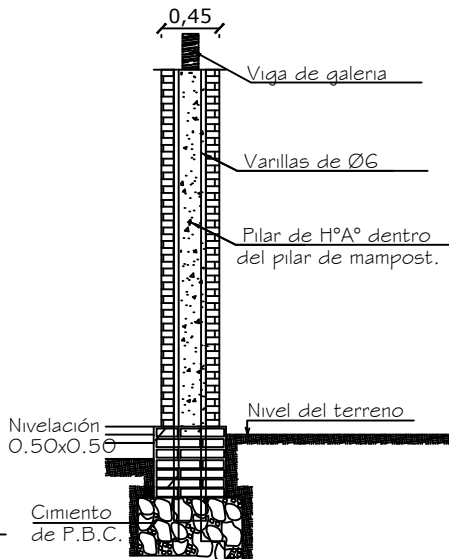
Planta



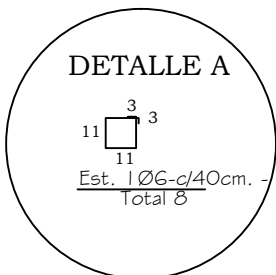
Corte

Detalle pilar de apoyo de viga principal Sin escala

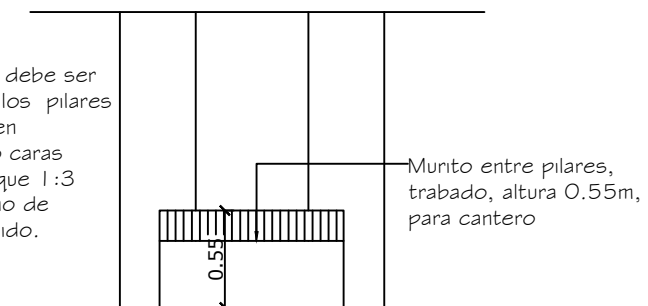
DETALLE DE PILAR DE GALERÍA



PLANTA Sin escala



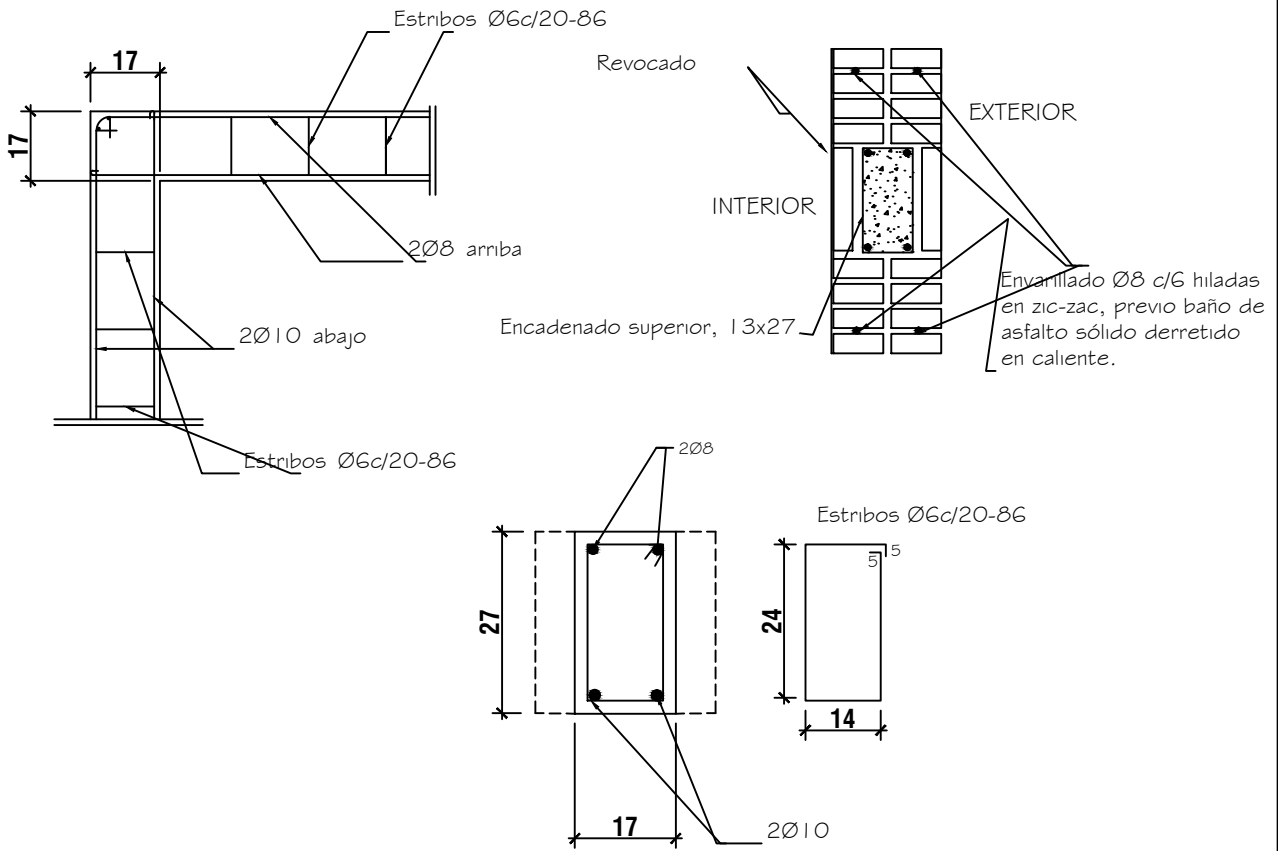
El cantero debe ser trabado a los pilares y aislado en sus cuatro caras con revoque 1:3 y una mano de asfalto sólido.



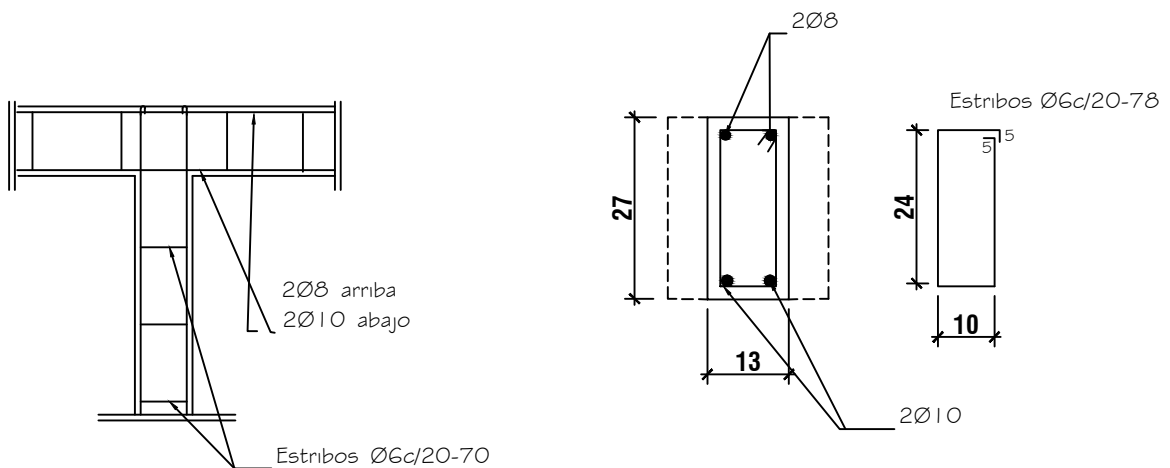
ALZADO Sin escala

MINISTERIO DE EDUCACION Y CULTURA DIRECCIÓN DE INFRAESTRUCTURA EQUIPO TÉCNICO DE INFRAESTRUCTURA		
Proyecto	Aula Tipo - Pre-Escolar 5.80 x 6.80 con S.S.H.H.	11
DETALLE DE PILARES		

ENCADENADO SUPERIOR Y INFERIOR PARA MURO DE 0.30 (DOBLE 0.15)



ENCADENADO SUPERIOR PARA MURO DE 0.15



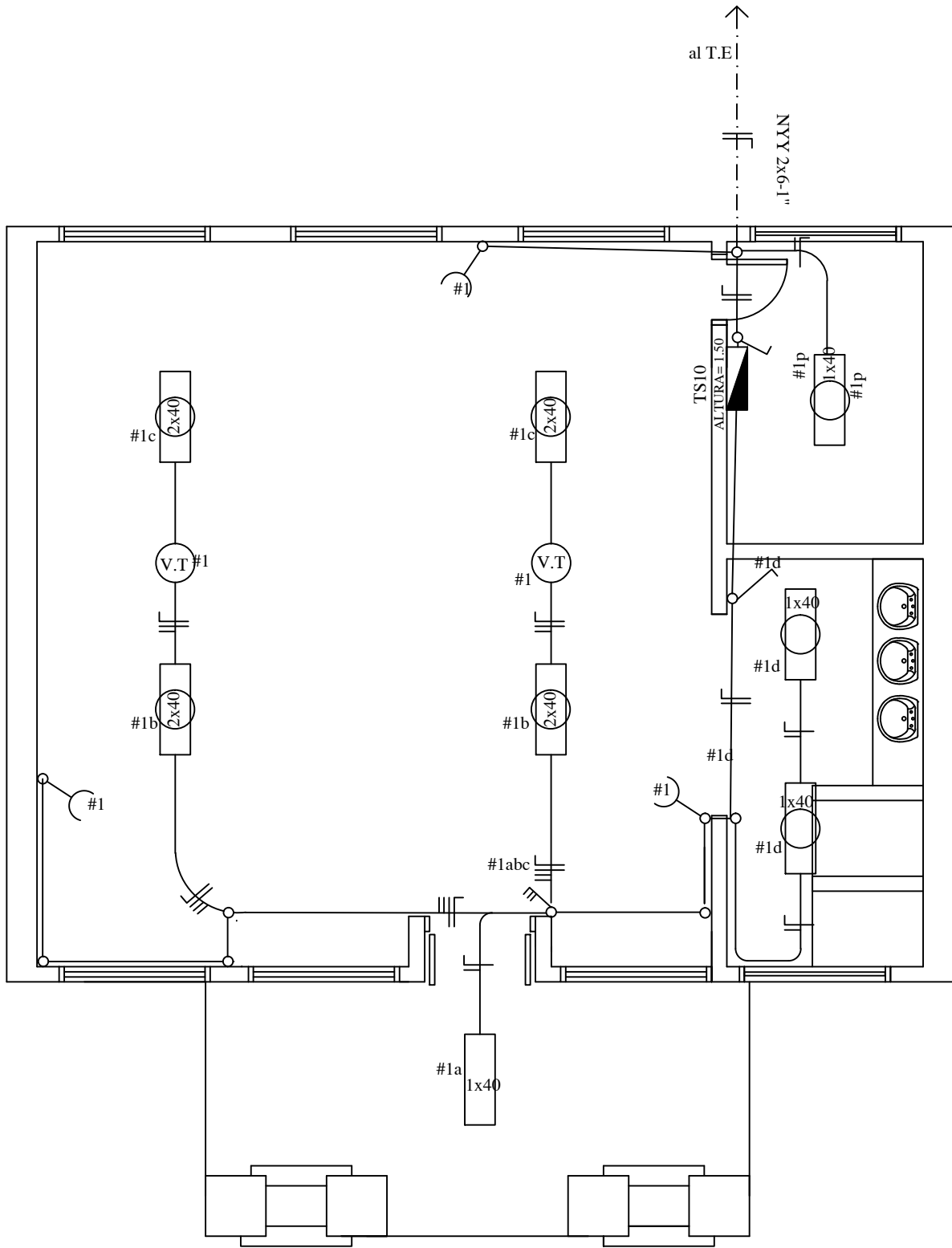
MINISTERIO DE EDUCACION Y CULTURA
DIRECCIÓN DE INFRAESTRUCTURA
EQUIPO TÉCNICO DE INFRAESTRUCTURA

Proyecto

Aula Tipo - Pre-Escolar 5.80x6.80 con S.S.H.H.

DETALLE DE ENCADENADOS SUPERIOR E INFERIOR

12



MINISTERIO DE EDUCACION Y CULTURA

DIRECCIÓN DE INFRAESTRUCTURA
EQUIPO TÉCNICO DE INFRAESTRUCTURA

Proyecto

Aula Tipo - Pre-Escolar 5.80x6.80 con S.S.H.H.

PLANTA DE INSTALACIÓN ELÉCTRICA

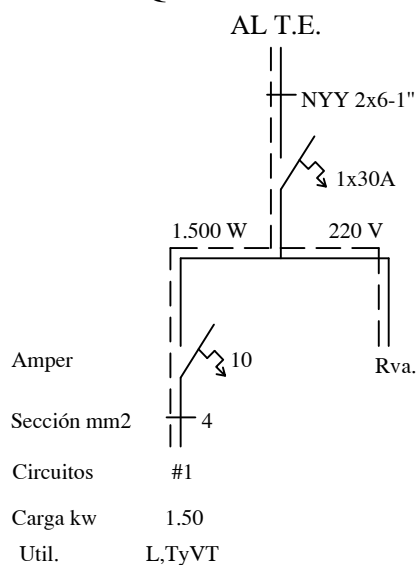
Esc. 1/50.-

13

CUADRO DE CARGA DEL TS10

Circuitos	Fluorescentes		Tomas	Otras Cargas	Total
	1x40w	2x40w			
#1	4	4	3	2 (V.T)	1.500
CARGA TOTAL					1.500 W

ESQUEMA DEL TS 6



OBSERVACION:
 LOS ELECTRODUCTOS NO ACOTADOS SON DE 5/8".
 LOS CONDUCTORES NO ACOTADOS SON DE 2mm2.
 LOS FLUORESCENTES DEBEN DE TENER EL FACTOR DE POTENCIA CORREGIDO.(CAPACITORES 1 POR CADA ARTEFACTO)
 LOS T.C.V. SON TABLEROS DE COMANDO DE VENTILADORES Y DEBEN IR EMPOTRADOS Y CONTENIDOS EN UNA CAJA DE METAL.
 LOS VENTILADORES DE TECHO DEBEN ESTAR COLGADOS POR ENCIMA DE LOS EQUIPOS FLUORESCENTES PARA EVITAR SOMBRAS, POR LO MENOS 20 CMS.

MINISTERIO DE EDUCACION Y CULTURA

DIRECCIÓN DE INFRAESTRUCTURA
 EQUIPO TÉCNICO DE INFRAESTRUCTURA

Proyecto

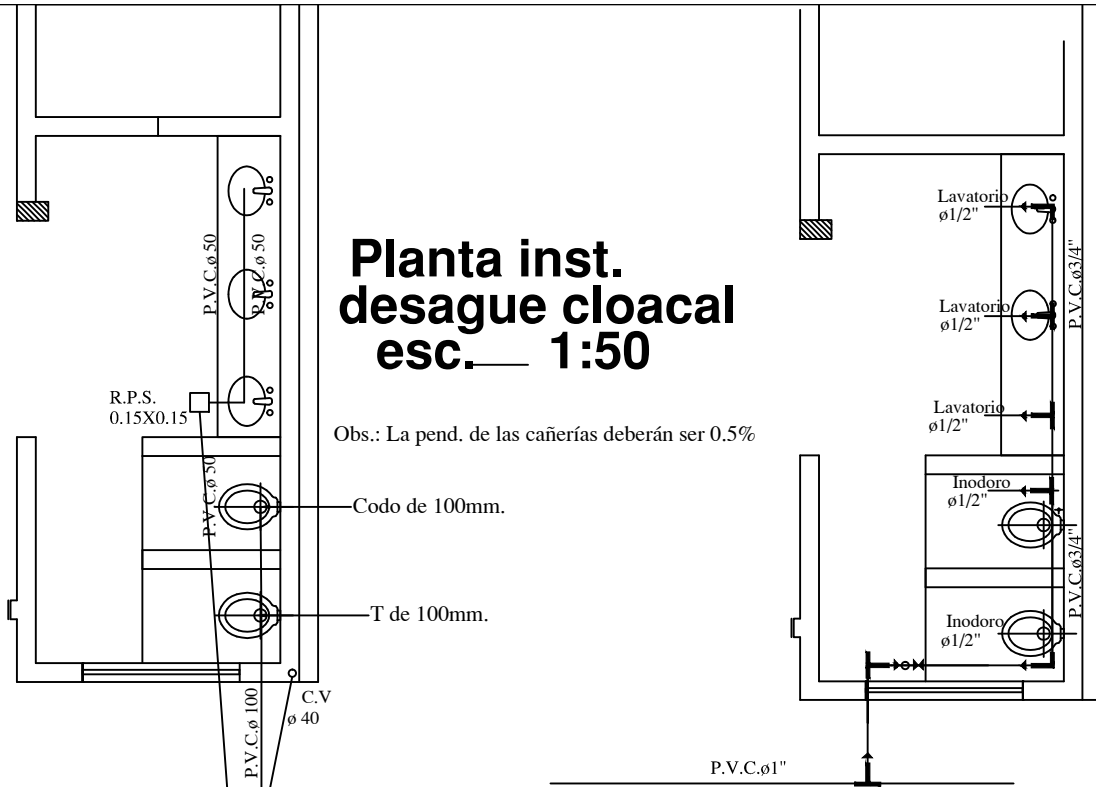
Aula Tipo - Pre-Escolar 5.80x6.80 con S.S.H.H.

PLANTA DE INSTALACIÓN ELÉCTRICA

Esc. 1/50.-

14

Planta inst. desague cloacal esc.— 1:50



Obs.: La pend. de las cañerías deberán ser 0.5%

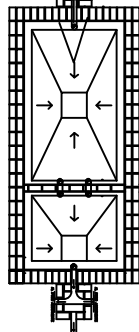
Codo de 100mm.

T de 100mm.

C.V.
ø 40

C.I.
0.60x0.60

CAMARA SEPTICA



POZO ABSORBENTE

Planta instalacion agua corriente esc.— 1:50

Observación: El caño de PVC Ø3/4 de los lavatorios, deben estar a 20cm del zócalo.

Esc. 1/50.-

MINISTERIO DE EDUCACION Y CULTURA

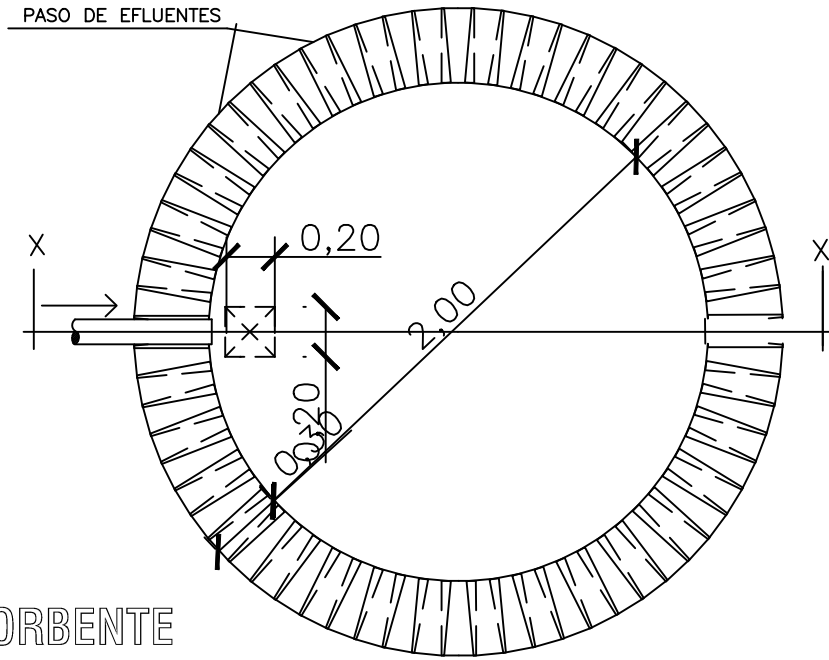
DIRECCIÓN DE INFRAESTRUCTURA
EQUIPO TÉCNICO DE INFRAESTRUCTURA

Proyecto

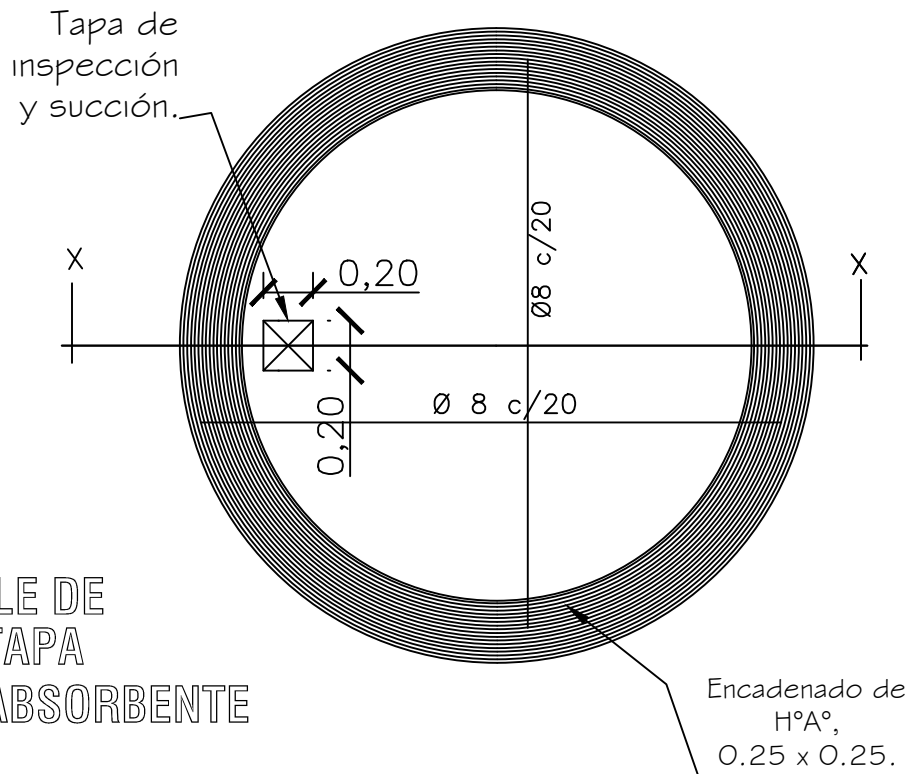
Aula Tipo - Pre-Escolar 5.80 con S.S.H.H.

INSTALACIONES SANITARIA Y AGUA CORRIENTE

15



PLANTA
POZO ABSORBENTE



DETALLE DE
LOSA TAPA
POZO ABSORBENTE

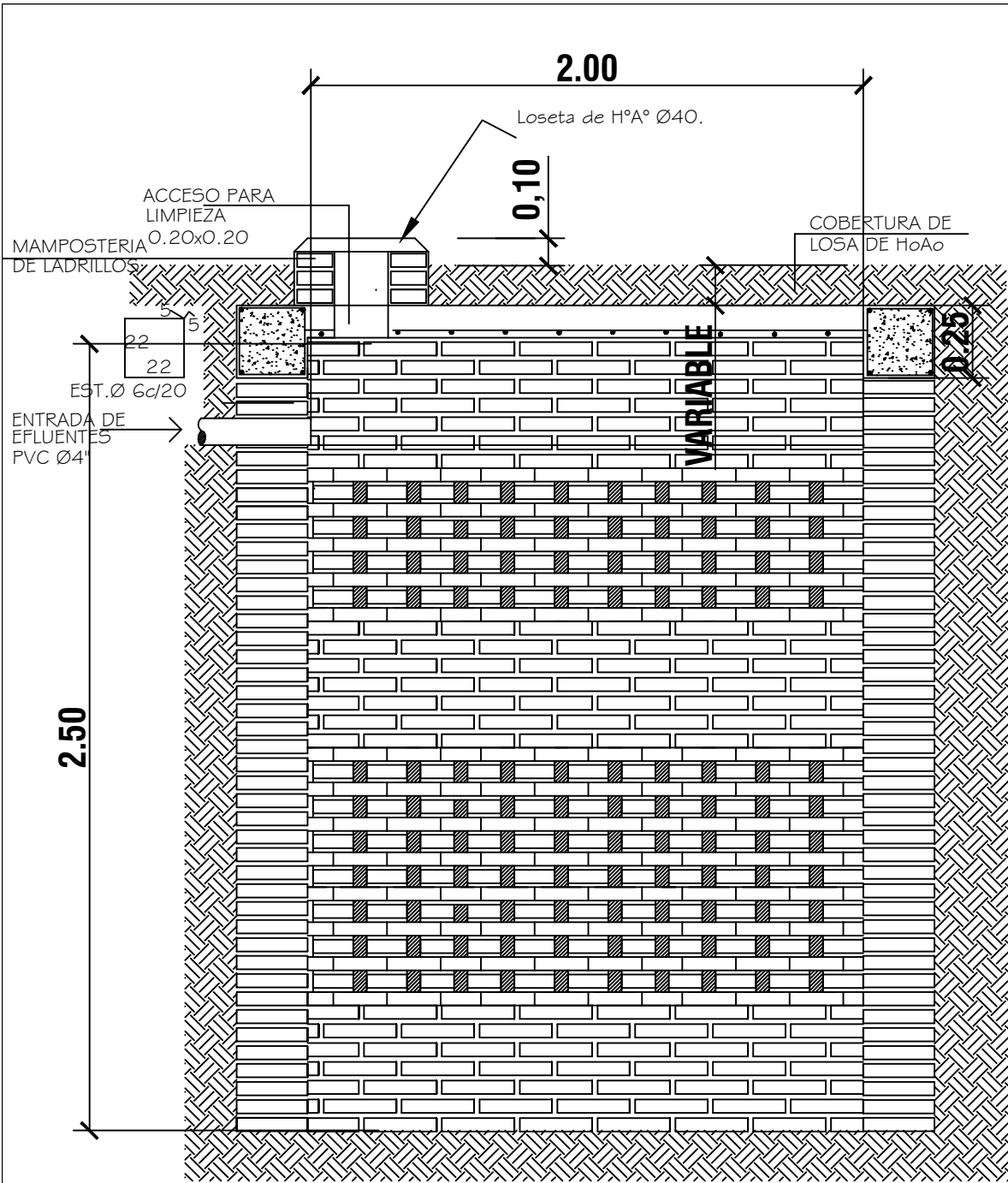
MINISTERIO DE EDUCACION Y CULTURA

DIRECCIÓN DE INFRAESTRUCTURA
EQUIPO TÉCNICO DE INFRAESTRUCTURA

Aula Tipo - Pre-Escolar 5.80x6.80 con S.S.H.H.

DETALLE DE POZO CIEGO Sin Escala

16



POZO ABSORBENTE
ESC. 1:20

CORTE X-X
ESC. 1:20

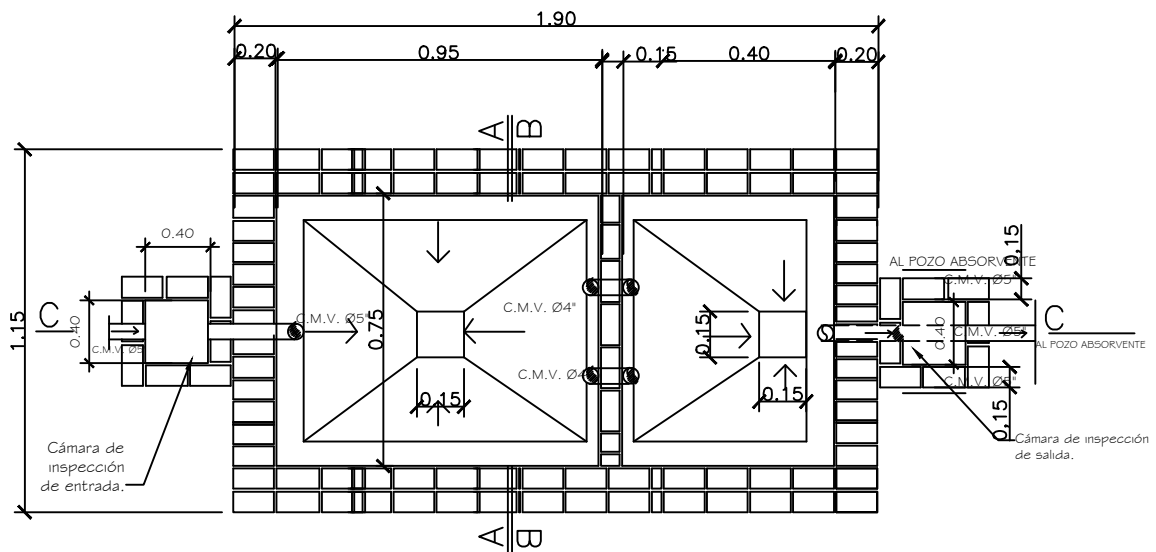
MINISTERIO DE EDUCACION Y CULTURA
DIRECCIÓN DE INFRAESTRUCTURA
EQUIPO TÉCNICO DE INFRAESTRUCTURA

Aula Tipo - Pre-Escolar 5.80x6.80 con S.S.H.H.

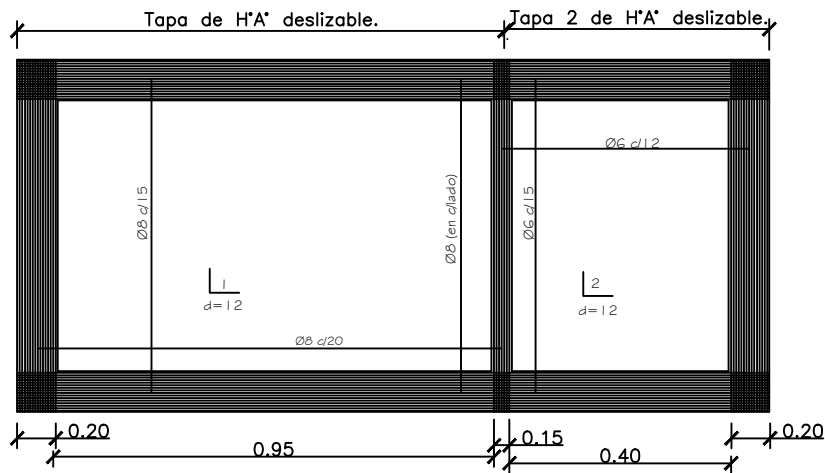
DETALLE DE POZO CIEGO

Esc. 1/20.-

17



PLANTA CAMARA SEPTICA
Sin escala



DETALLE DE LOSA TAPA CAMARA SEPTICA
Sin escala

MINISTERIO DE EDUCACION Y CULTURA
DIRECCIÓN DE INFRAESTRUCTURA
EQUIPO TÉCNICO DE INFRAESTRUCTURA

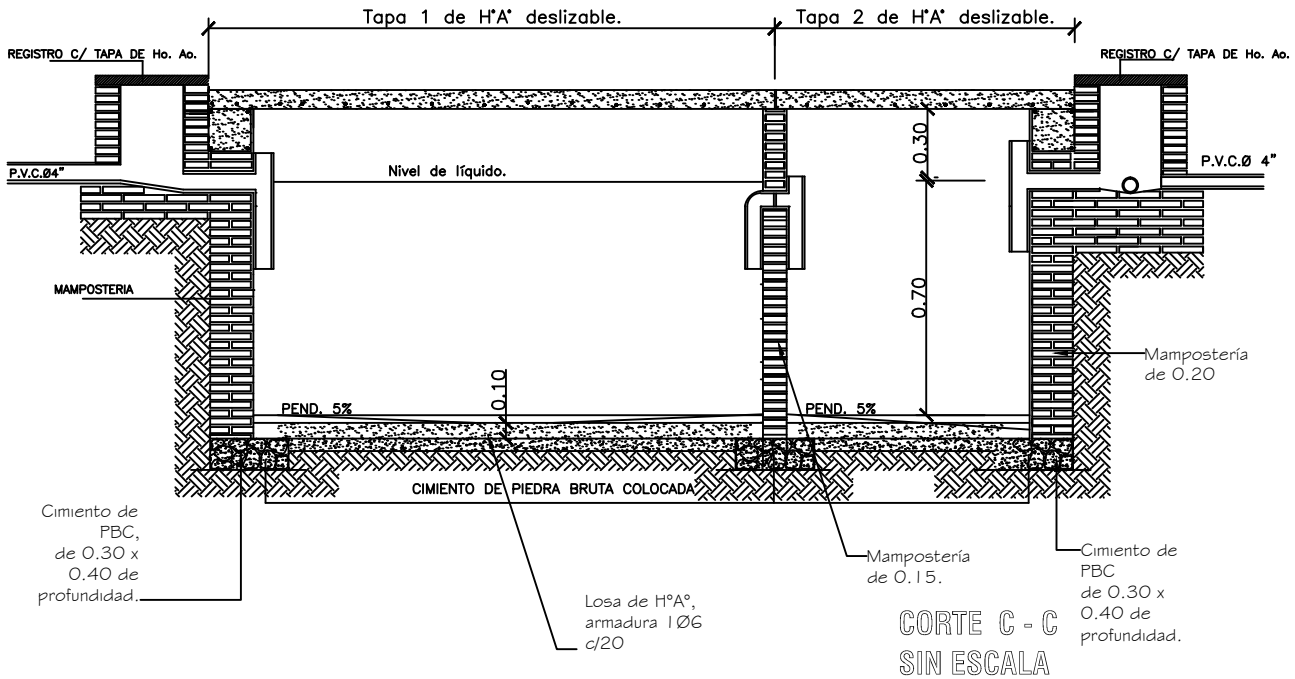
Proyecto

Aula Tipo - Pre-Escolar 5.80x6.80 con S.S.H.H.

DETALLE DE CÁMARA SÉPTICA

Sin escala

18



MINISTERIO DE EDUCACION Y CULTURA

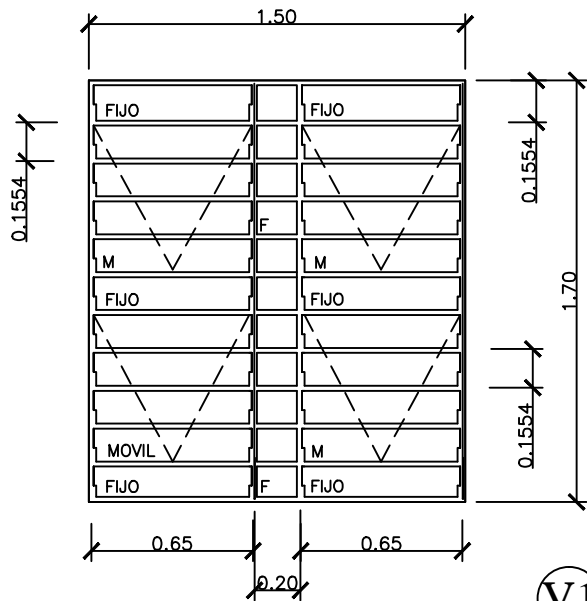
DIRECCIÓN DE INFRAESTRUCTURA
EQUIPO TÉCNICO DE INFRAESTRUCTURA

Aula Tipo - Pre-Escolar 5.80x6.80 con S.S.H.H.

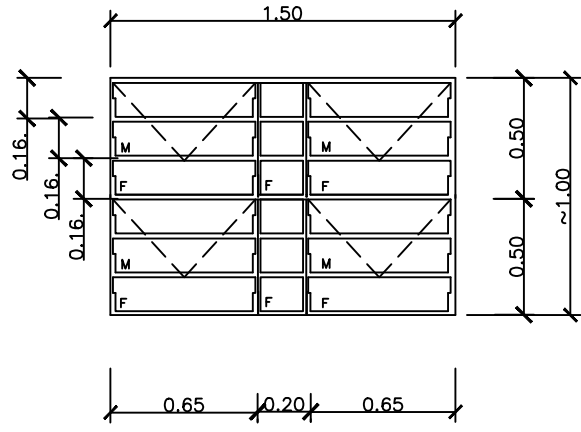
DETALLE DE CÁMARA SÉPTICA

Sin escala

19



V1



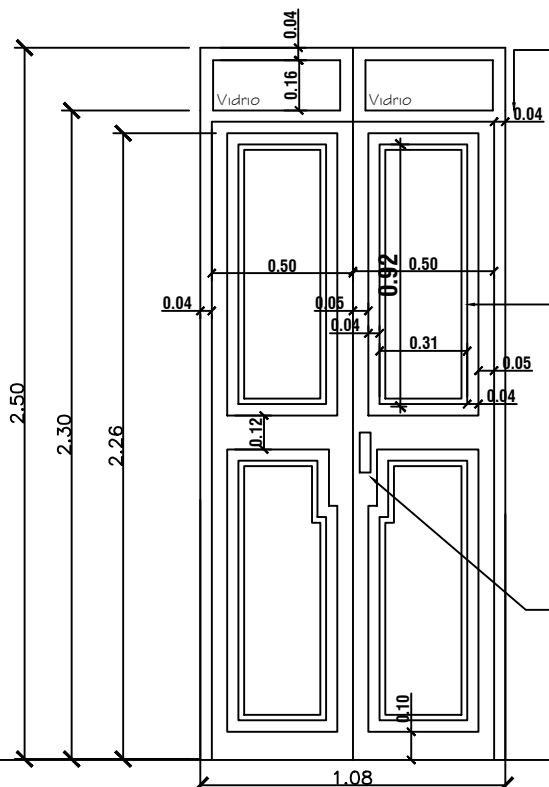
MOVIL
FIJO

V2

DETALLE DE BALANCINES

M:
F:

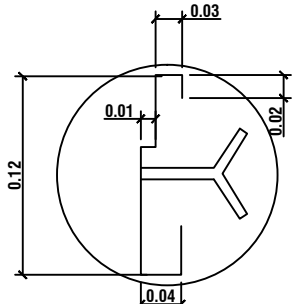
OBS.: COLOCAR LOS BALANCINES EN LA PARTE INTERNA DE LOS MUROS DE MAMPOSTERÍA, PARA EVITAR QUE LOS COMANDOS TOPEN CON LOS MISMOS.



Marco de puerta, hoja y estructura de chapa Nº20.

Moldura de chapa, de 1/2", soldada a puerta de chapa Nº20.

Cerradura con picaporte, de alta seguridad con doble perno.



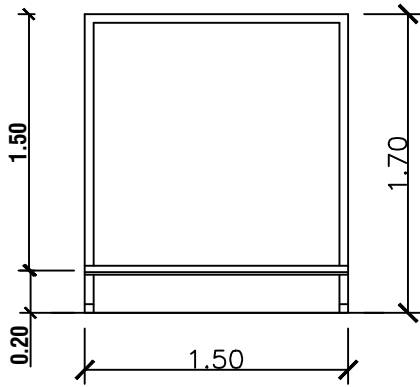
DETALLE DE MARCO

DETALLE DE PUERTA DE ACCESO

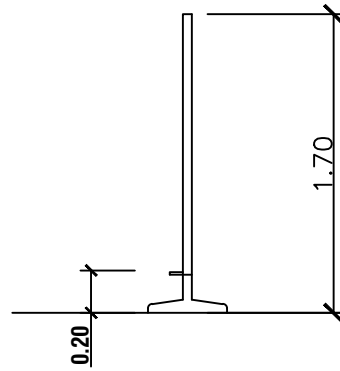
MINISTERIO DE EDUCACION Y CULTURA DIRECCIÓN DE INFRAESTRUCTURA EQUIPO TÉCNICO DE INFRAESTRUCTURA	
Proyecto	Aula Tipo - Pre-Escolar 5.80 x 6.80 con S.S.H.H.
DETALLE DE ABERTURAS METÁLICAS Esc. 1/50.-	

20

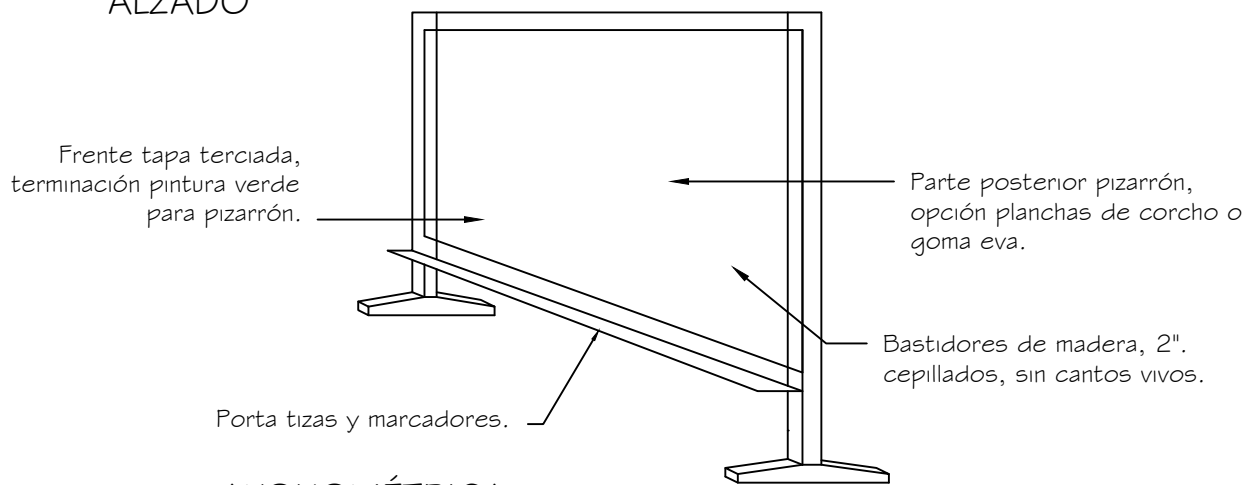
PIZARRÓN MÓVIL



ALZADO

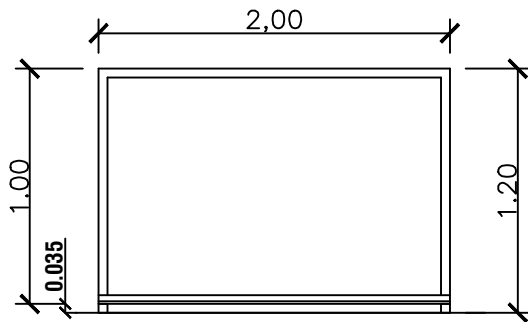


ALZADO LATERAL

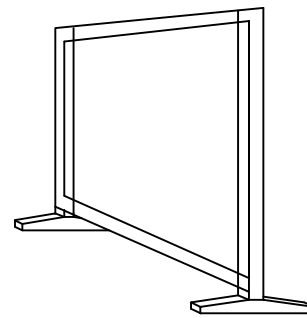


AXONOMÉTRICA

MAMPARA DIVISORIA ÁREA DESCANSO



ALZADO



AXONOMÉTRICA

MINISTERIO DE EDUCACION Y CULTURA

DIRECCIÓN DE INFRAESTRUCTURA
EQUIPO TÉCNICO DE INFRAESTRUCTURA

Proyecto

Aula Tipo - Pre-Escolar 5.80 x 6.80 con S.S.H.H.

DETALLE PIZARRÓN MÓVIL Y MAMPARA DIVISORIA

21