



Nota I.M N° 137/2025

Itacurubí de la Cordillera, 13 de noviembre de 2025

Señor:
Arq. Marcelo León Nogués.
Director de Infraestructura

Presente

El intendente Municipal de Itacurubí de la Cordillera, Abg. Willian López Mora, tiene el agrado de dirigirse a usted, a objeto de saludarle con distinguida consideración y a la vez solicitar la aprobación del proyecto que se adjunta a la nota que consiste en la construcción de aula para la siguiente institución educativa:

Ítem	Distrito	Institución Educativa Beneficiada	Tipo de Obra	Fuente de Financiamiento
1	Itacurubí de la Cordillera	Colegio Nacional Prof. Feliciano Almada de Acosta	Aula tipo 5.80 x 6.80 con techo de tejas	FONAE

Nuestro compromiso es la educación, por ende, apostamos por la mejora de las infraestructuras de las Instituciones Educativas.

Con la certeza de contar con su amable y cuan invaluable colaboración, sin otro particular, me despido deseándoles éxito en sus funciones.



Abg. Rubén Segovia
Secretario General



Abg. Willian López
Intendente Municipal



MUNICIPALIDAD DE ITACURUBI DE LA CORDILLERA
Jardín de la República - Paraguay

Meal. Estigarribia c/ Cap. Aguilera
Teléfono: (0518) 20 010
Email: municipalidaditacurubi2021@gmail.com



PLANILLA DE COMPUTO METRICO

CONSTRUCCION DE AULA EN EL "COLEGIO NACIONAL PROF. FELICIANA ALMADA DE ACOSTA" DE LA CIUDAD DE ITACURUBÍ DE LA CORDILLERA

ITEM	DESCRIPCION	UNIDAD DE MEDIDA	CANTIDAD	Precio unitario	Precio total
1	Limpieza y preparacion de terreno	Metros cuadrados	63,7		
2	Replanteo	Metros cuadrados	63,7		
3	Cartel de Obra	Metros cuadrados	1		
4	Excavación y carga de cimient con PBC.	Metros cúbicos	14		
5	Vigas y dado de H°A°	Metros cúbicos	1,2		
6	Encadenados de H°A°	Metros cúbicos	2,2		
7	Loseta sobre puerta de acceso	Global	1		
8	Pilares de hormigon 25 x 25 cm	Metro cúbico	1		
9	Muros de nivelación de 0,30 cm	Metros cuadrados	7,5		
10	Muros de nivelación de 0,45 cm	Metros cuadrados	3,6		
11	Muros de nivelación de 0,60 cm para pilares	Metros cuadrados	0,6		
12	Relleno y apisonado de interiores	Metros cúbicos	23,3		
13	Aislación asfáltica de 15 cm ancho horizontal	Metro lineal	13,6		
14	Aislación asfáltica de 30 cm ancho horizontal	Metro lineal	11,6		
15	Muros de elevación de 0,15 para revocar	Metros cuadrados	3,4		
16	Muros de elevación de 0,30 para revocar	Metros cuadrados	13,5		
17	Muros de elevación de 0,30 visto ambas caras de ladrillos cerámicos	Metros cuadrados	31,8		
18	Muros de elevación de 0,15 visto ambas caras de ladrillos cerámicos	Metros cuadrados	34,5		
19	Envarillado bajo aberturas 2 varillas de 8" por hiladas (2 hiladas)	Metro lineal	16		
20	Pilares de 0,45 x 0,45 visto para corredor de ladrillo ceramico pre	Metro lineal	7,5		
21	Techo de tejas y tejuelones prensadas a maquina con tirante de H	Metros cuadrados	90,5		
22	Revoques de paredes interior y exterior a una capa	Metros cuadrados	61		
23	Revoques de viga cumbrera y galería de H° A°	Metros cuadrados	16		
24	Revoques moldura lineal en balancines	Metro lineal	38,8		
25	Contrapiso de H°A° de cascotes de 10 cm	Metros cuadrados	58		
26	Piso mosaico granitico base gris pulido 30x30 cm	Metros cuadrados	58		
27	Zocalo granitico base gris pulido 10 x 30 cm	Metro lineal	34		
28	Puerta metálica con marco y herraje de 1,20 x 2,10 m	Unidad	1		
29	Ventana tipo balancin de 1,50 x 1,68 m	Metros cuadrados	10,3		
30	Alfeizar de ventanas de revoque 1 : 3 (cemento - arena)	Metro lineal	25,6		
31	Pinturas de paredes a la cal - base p/ latex (2 manos y lijado)	Metros cuadrados	61		
32	Pinturas de paredes revocadas al latex	Metros cuadrados	61		
33	Pinturas de pilares vistos con antimoho incoloro (limpieza de ladr	Metros cuadrados	11,9		
34	Pinturas de viga cumbrera y galería al latex	Metros cuadrados	16		
35	Pinturas de balancines con pintura sintética	Metros cuadrados	10,3		
36	Pinturas de ladrillos vistos con antimoho incoloro (limpieza de lad	Metros cuadrados	109		
37	Pinturas de tejuelones con barniz	Metros cuadrados	80		
38	Pinturas de puerta metálica con pintura sintética	Metros cuadrados	5,5		
39	Pinturas de tirantes y listón de boca de H° A° al latex	Metros cuadrados	53,4		
40	Pinturas de Canaleta y canto de bajada con pintura sintética	Metro lineal	23		
41	Vidrios dobles De 4 mm	Metros cuadrados	10,3		
42	Desague Pluvial Canaleta y caño de bajada N° 26 - desarrollo 40 cm	Metro lineal	23		
43	Guarda obra de alisado de cemento con contrapiso	Metros cuadrados	19,2		
44	Instalación del tablero TS10 de 10 AG.	Unidad	12		
45	Instalación de tableros de comando TC	Unidad	12		
46	Instalación de los tableros de comando de ventiladores TCV	Unidad	4		
47	Alimentación de los circuitos de luces	Unidad	8		
48	Alimentación de los circuitos de tomas	Unidad	3		
49	Alimentación de los circuitos de ventiladores	Unidad	4		
50	Alimentación de los circuitos del TC	Unidad	12		
51	Alimentación de los Circuitos de Especiales.	Unidad	5		
52	Alimentacion 2 x 6 mm NYY al tablero existente	Metro lineal	25		
53	Artefactos fluorescentes de 3 x 40 W	Unidad	2		
54	Artefactos fluorescentes de 2 x 40 W	Unidad	4		
55	Artefactos fluorescentes de 1 x 40 W c/ fotocelula en galeria	Unidad	2		
56	Tablero TS 10 de 10 AG. con barra de fase y neutro	Unidad	1		
57	Tablero TC de 6 AG.	Unidad	1		
58	Tablero TCV para 4 llaves de ventiladores	Unidad	1		
59	Ventilador de techo de 56 de 7 vel.	Unidad	4		
60	Registro electrico de 30 x 30 x 70 cm	Unidad	3		
61	Rampa	Global	1		
62	Mobiliario - Pizarra	Unidad	1		
63	Limpieza final	Metros cuadrados	63,7		
	TOTAL IVA INCLUIDO				

Arq. Magali Ortigoza Reg. Prof. M.O.P.C 4341
Directora de obras

Municipalidad de Itacurubí de la Cordillera

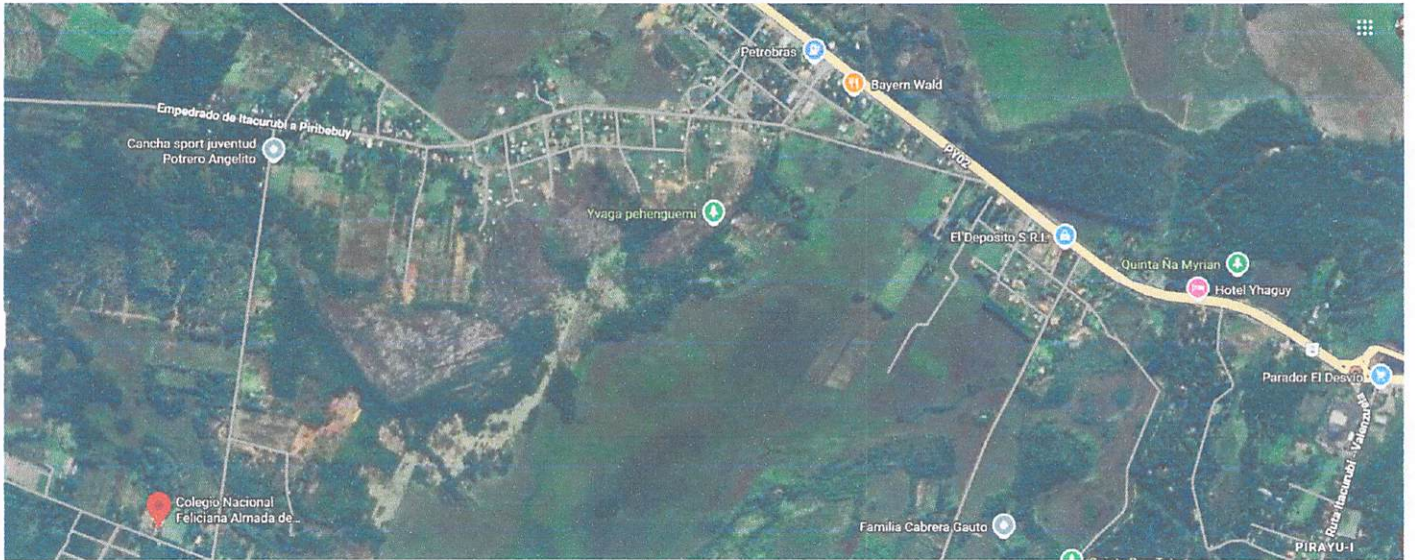
PLANO DE LOCALIZACIÓN

OBRA: CONSTRUCCIÓN DE AULA

COLEGIO NACIONAL PROF. FELICIANA ALMADA DE ACOSTA

Geolocalización

-25.468435308174424, -56.91710391788612



Magali Origoza


Arq. Magali Origoza
Reg. Prof. M.O.P.C 4841

PLANO DE UBICACIÓN

OBRA: CONSTRUCCIÓN DE AULA

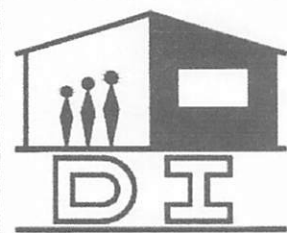
COLEGIO NACIONAL PROF. FELICIANA ALMADA DE ACOSTA

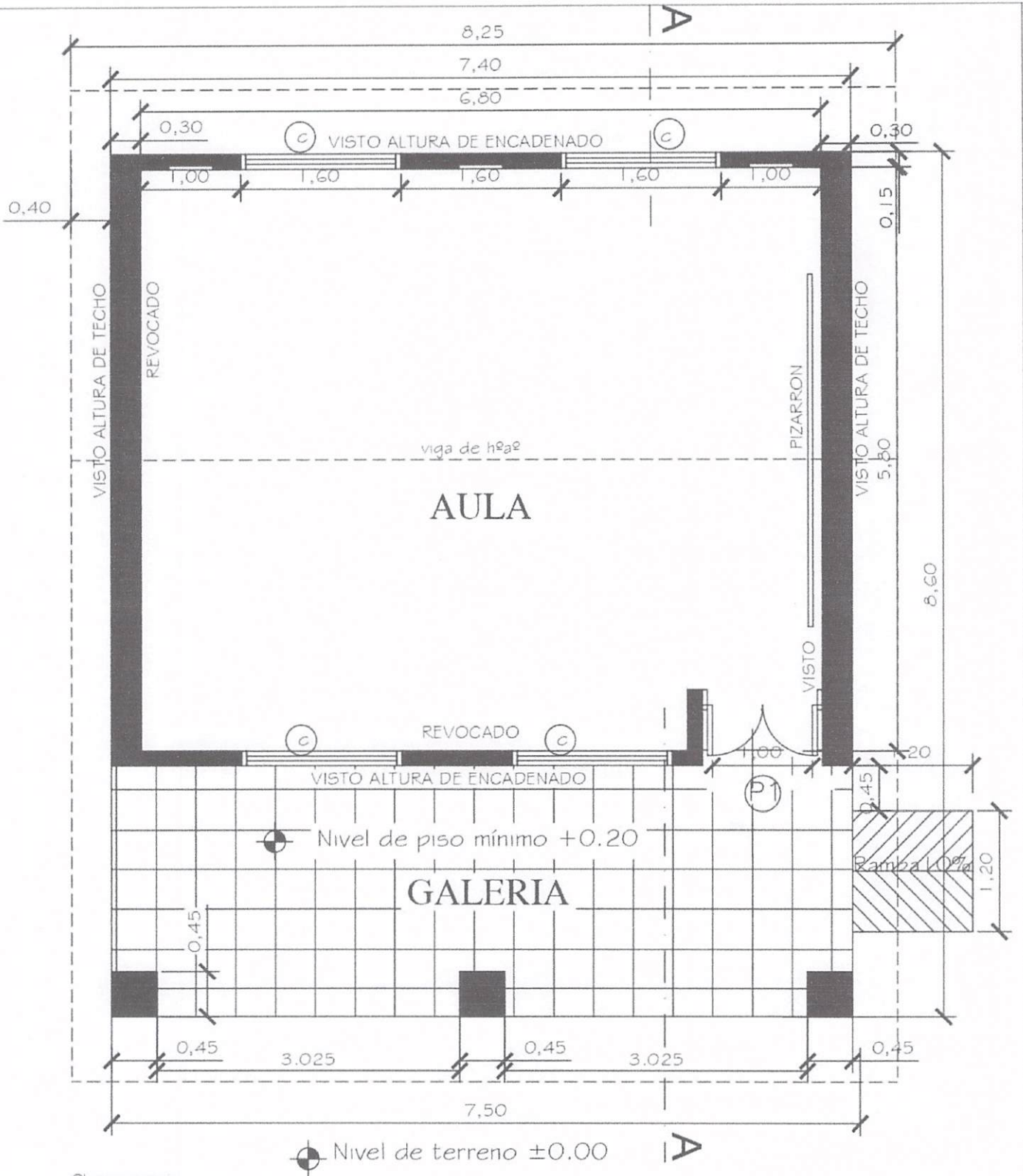


 Ubicación de la nueva aula a construir.

Magali Ortigoza
Arq. Magali Ortigoza
Reg. Prof. M.O.P.C 4841

AULA TIPO 5.80 x 6.80
CON TECHO DE TEJAS



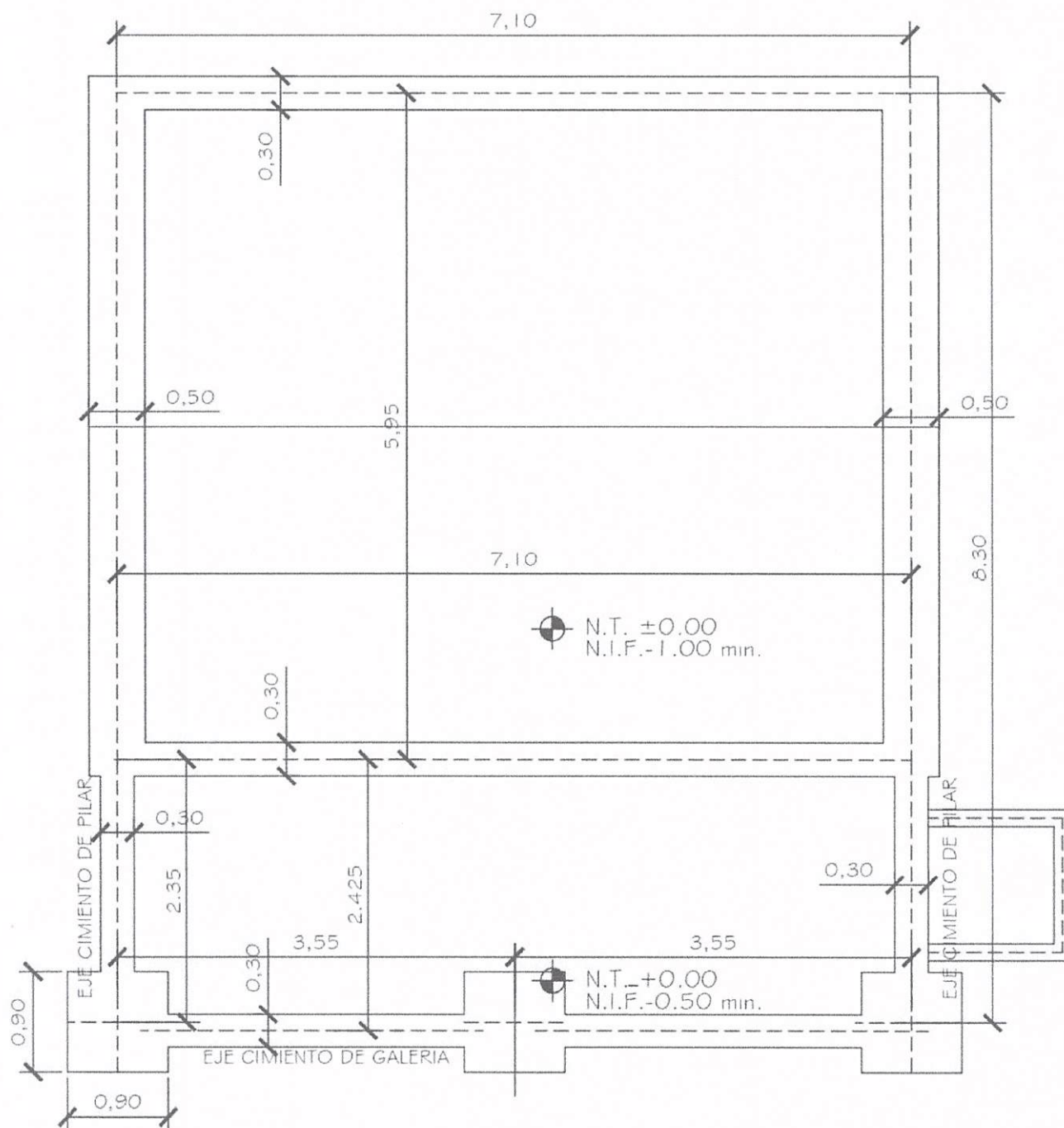


Observaciones:

- * Para los desniveles de hasta 0.25m las rampas deberán tener una pendiente de hasta 10%.
- * La puerta de acceso al aula deberá tener una luz libre de vano de 1.00m como mínimo.

Magali Ortigoza
 Arq. Magali Ortigoza
 Reg. Prof. M.O.P.C 4641
 Directora de obras
 Municipalidad de Itacurubi de la Cordillera

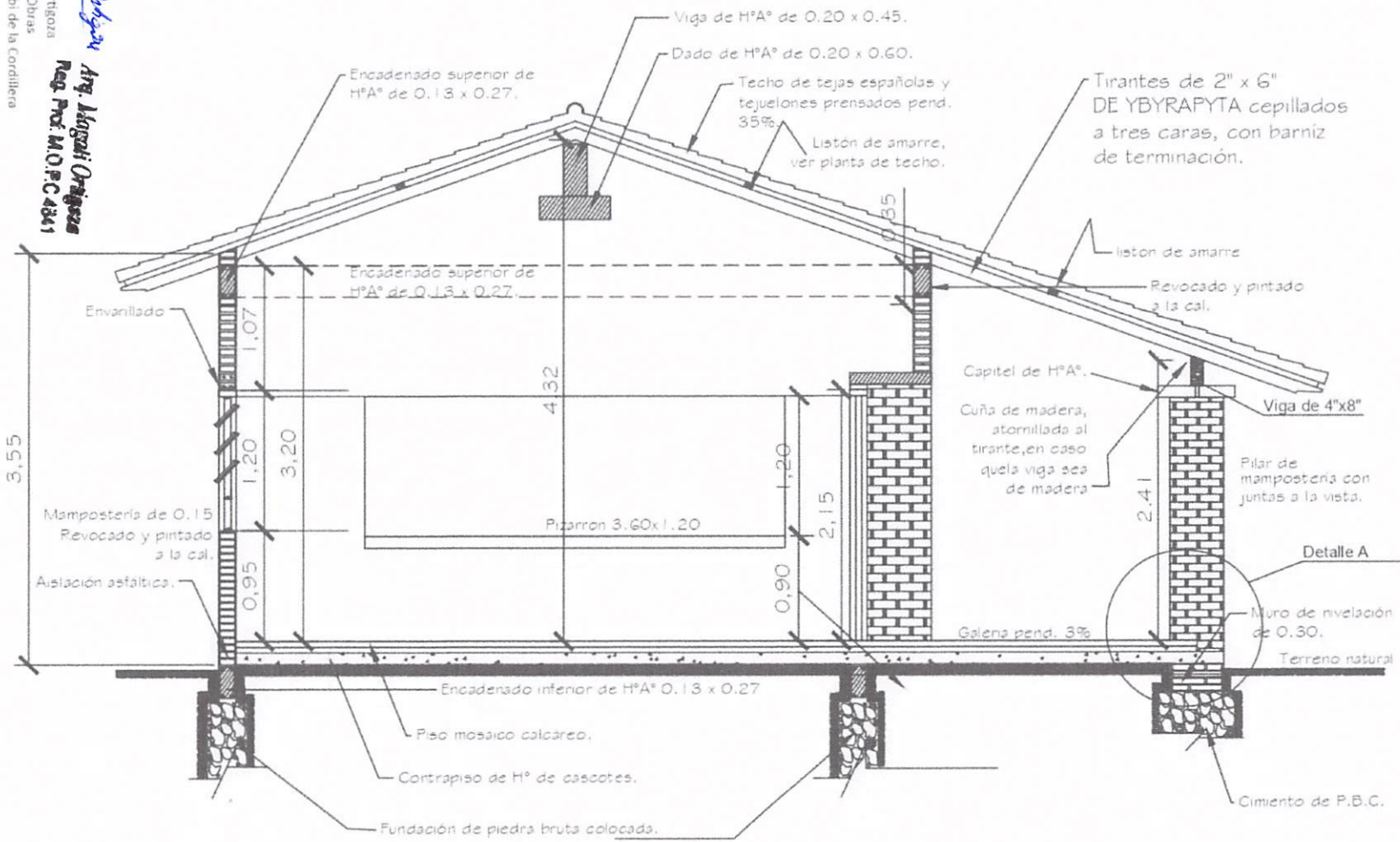
MUNICIPALIDAD DE ITACURUBI DE LA CORDILLERA		01
Aula tipo 5.80 x 6.80 con techo de tejas	PLANTA ACOTADA	
		Esc.: 1/100



Magali Ortigoza
 Arq. Magali Ortigoza
 Reg. Prof. M.O.P.C. 4341
 Arq. Magali Ortigoza
 Directora de Obras
 Municipalidad de Itacurubi de la Cordillera

MUNICIPALIDAD DE ITACURUBI DE LA CORDILLERA		02
Aula tipo 5.80 x 6.80 con techo de tejas	PLANTA CIMENTACION	Esc.: 1/100

OJO: encadenado superior en las paredes de 0.30 y en las paredes de 0.15



CORTE A - A

Obs. Los balacines deberán ser colocados en el proceso de construcción de los muros de elevación y pilares, siguiendo el eje de la viga de encadenado superior.

Alvaro Ordoñez
 Arq. Magali Ordoñez
 Reg. Prof. M.O.P.C. 4841
 Directora de Obras
 Municipalidad de Itacurubi de la Cordillera

MUNICIPALIDAD DE ITACURUBI DE LA CORDILLERA

Anla tipo 5.80 x 6.80 con techo de tejas

CORTE TRANSVERSAL

Esc.: 1/100

03

Municipalidad de Itacurubi de la Cordillera

Maguel Ordoñez
Arq. Maguel Ordoñez
Reg. Prof. M.O.P.C. 4841

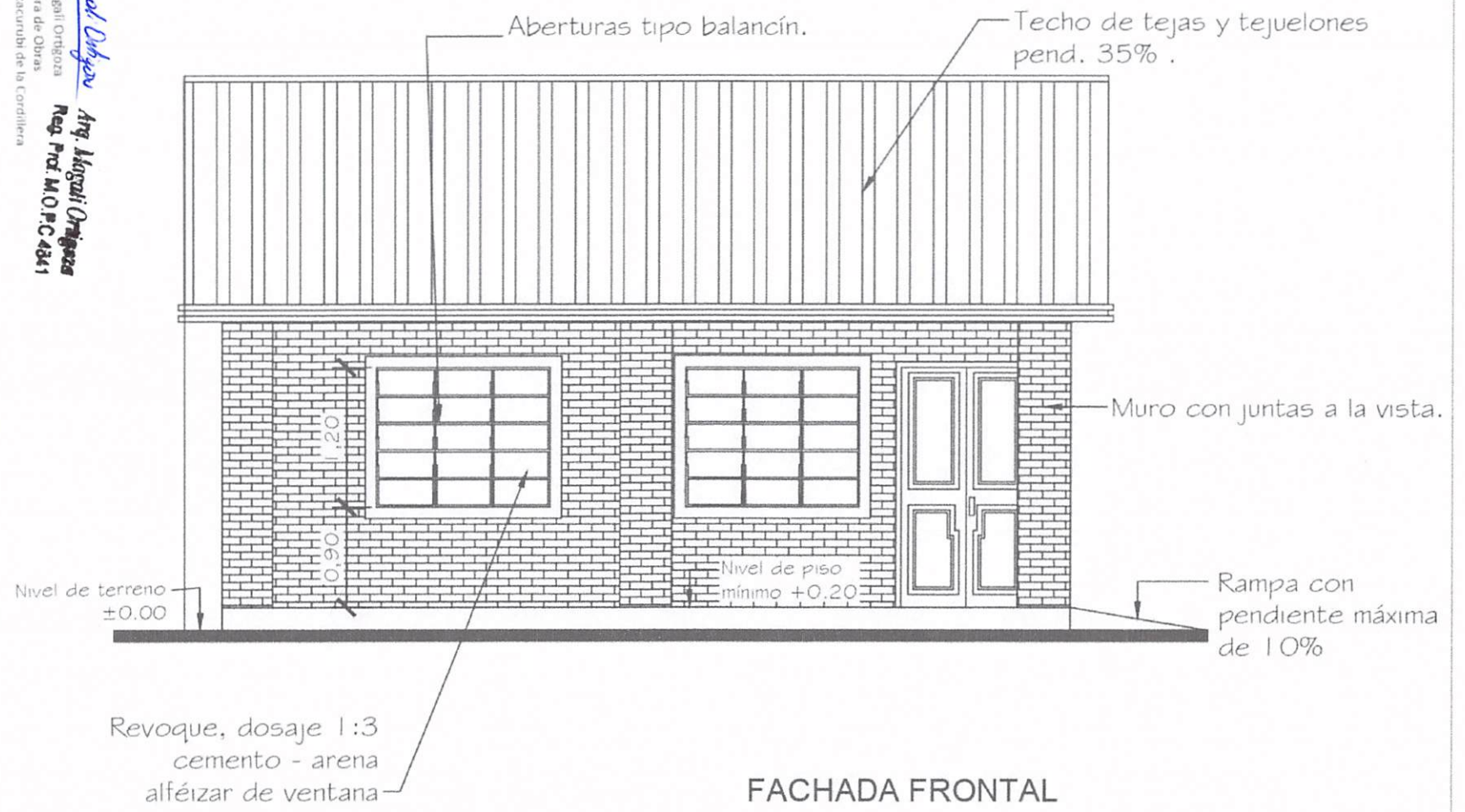
MUNICIPALIDAD DE ITACURUBI DE LA CORDILLERA

Aula tipo 5.80 x 6.80 con techo de tejas

FACHADA FRONTAL

Esc.: 1/100

04



FACHADA FRONTAL

MUNICIPALIDAD DE ITACURUBI DE LA CORDILLERA

Aula tipo 5.80 x 6.80 con techo de tejas

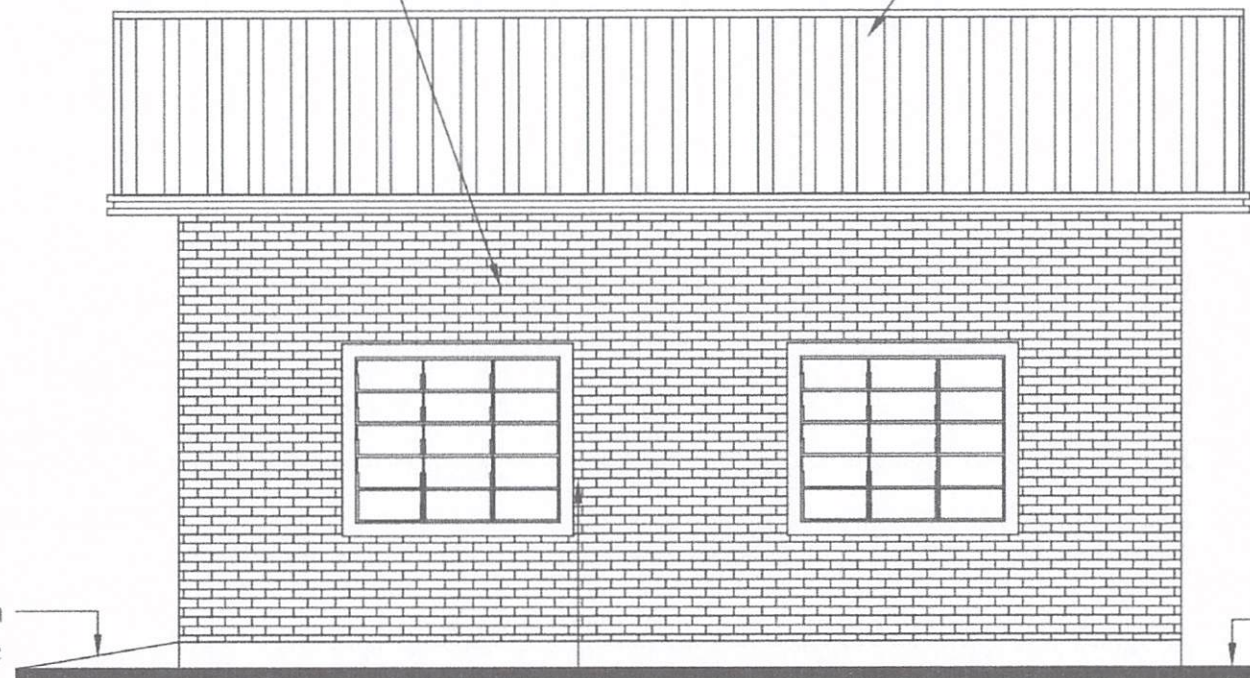
FACHADA POSTERIOR

Esc.: 1/100

05

Aberturas tipo balancín.
1.50 x 1.20

Techo de tejas y tejuelones
pend. 35%.



Rampa con
pendiente
máxima de
10%

Nivel de terreno
±0.00

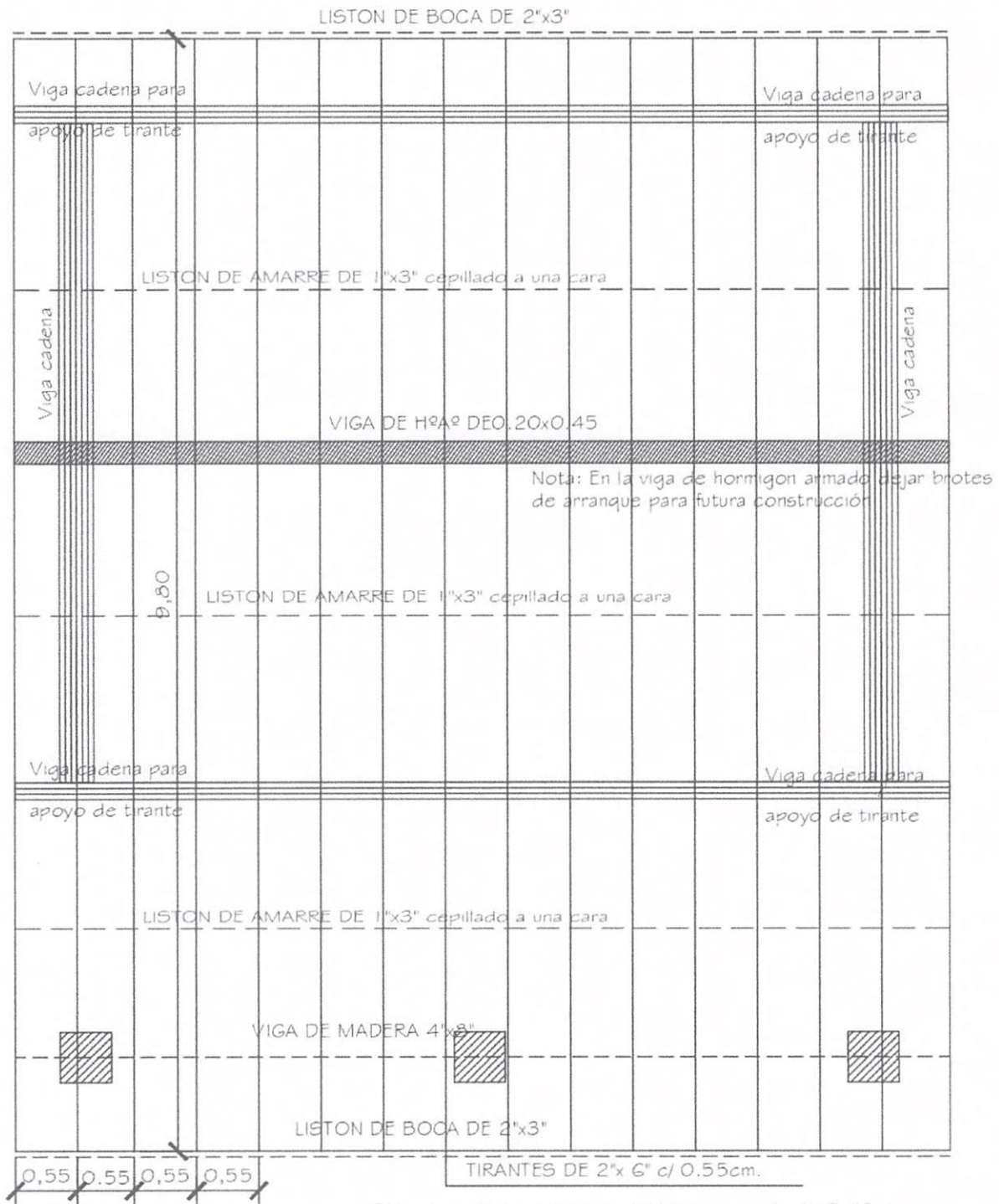
Revoque, dosaje 1:3
cemento - arena
alféizar de ventana

FACHADA POSTERIOR

Arq. Magali Ortigoza
Reg. Prof. M.O.P.C. 4841

Magali Ortigoza

Arq. Magali Ortigoza
Directora de Obras
Municipalidad de Itacurubi de la Cordillera

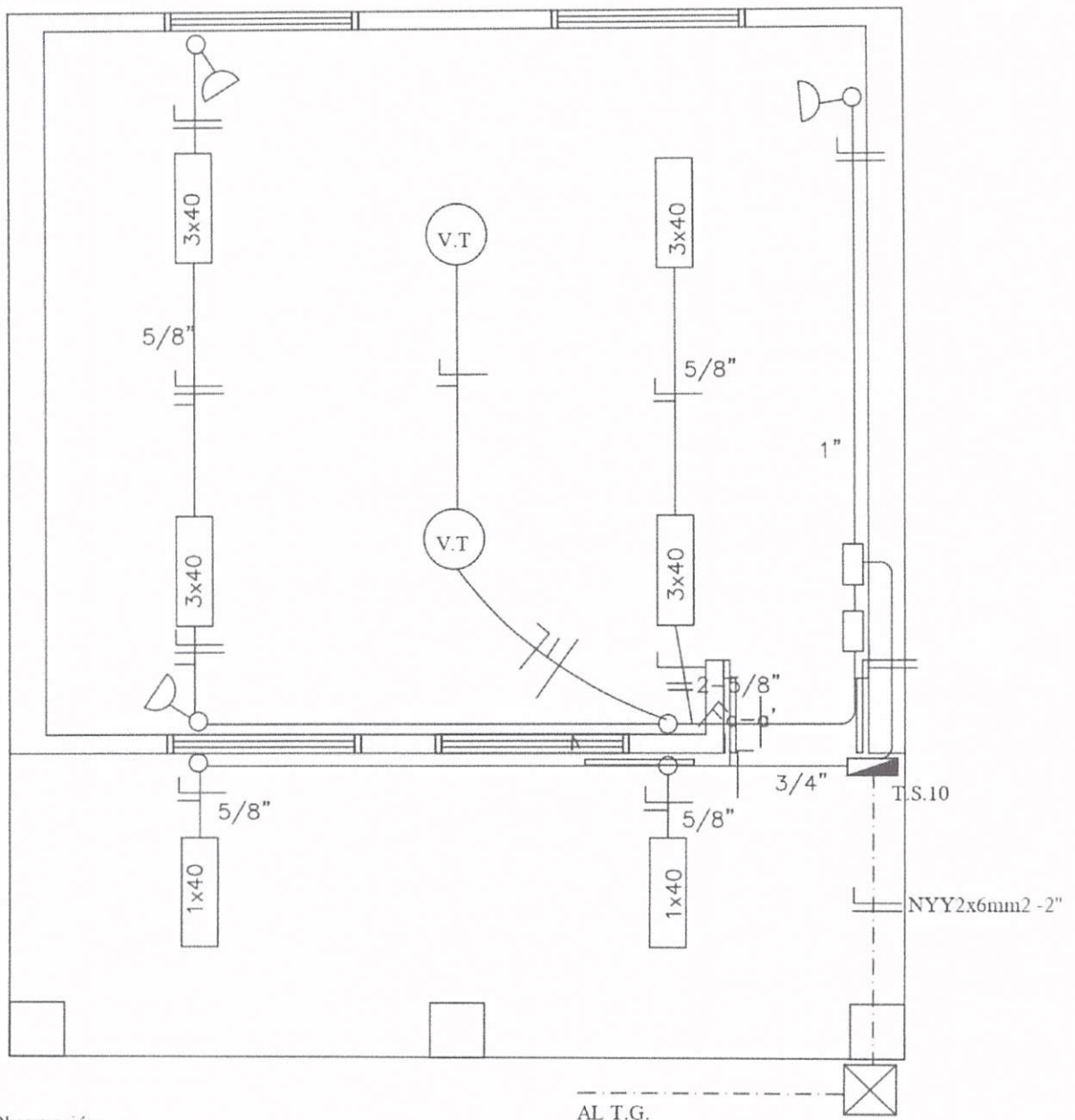


Obs.: Los aleros extremos del bloques serán de 0.40m. y los aleros longitudinales del bloque serán de 0.70m., contados del lado de la galena apartir de la viga de apoyo del tirante, y en el opuesto apartir del muro.

Magali Ortigoza
 Arq. Magali Ortigoza
 Reg. Prof. M.O.P.C 4841

Directora de Obras
 Municipalidad de Itacurubi de la Cordillera

MUNICIPALIDAD DE ITACURUBI DE LA CORDILLERA		06
Aula tipo 5.80 x 6.80 con techo de tejas	PLANTA ESTRUCTURA DE TECHO	Esc.: 1/100



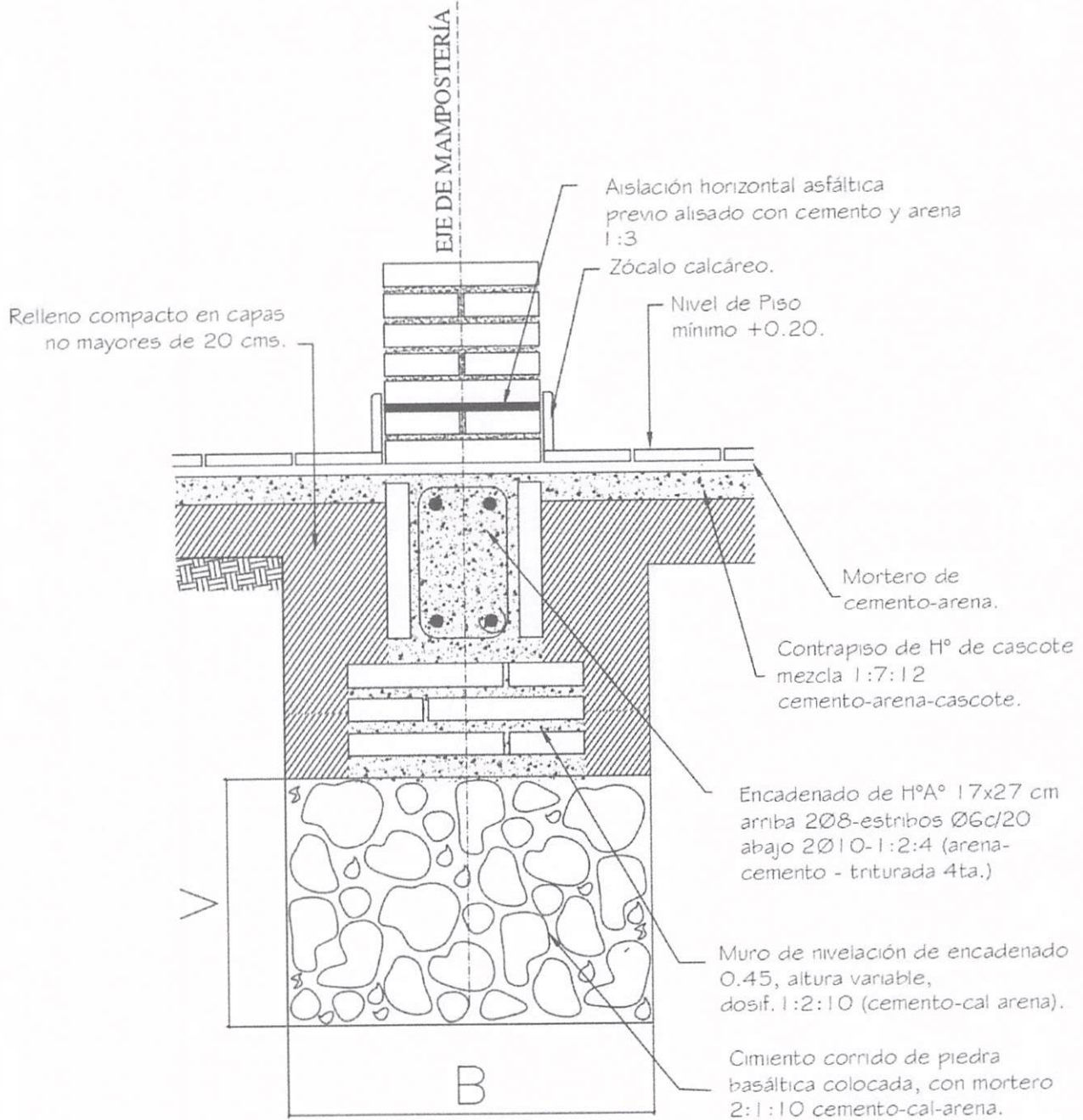
Observación:

- *Los artefactos fluorescente son de 3x40W.
- *Los artefactos fluorescentes deben ir colgados.
- *Los conductores no acotados son de 2mm².
- *Los fluorescentes deben tener capacitores.
- *Los TC son tableros de comando de luces y tomas.
- *Los TCV son tableros de comando de ventiladores.

Magali Ortigoza Arq. Magali Ortigoza
Reg. Prof. M.O.P.C 4841

Arq. Magali Ortigoza
Directora de Obras
Municipalidad de Itacurubi de la Cordillera

MUNICIPALIDAD DE ITACURUBI DE LA CORDILLERA		07
Aula tipo 5.80 x 6.80 con techo de tejas	PLANTA INSTALACION ELECTRICA	Esc.: 1/100



Obs.:
 V = variable
 B = ancho de cimentación

Magali Ortigoza
 Arq. Magali Ortigoza
 Reg. Prof. M.O.P.C 4841
 Arq. Magali Ortigoza
 Directora de Obras
 Municipalidad de Itacurubi de la Cordillera

MUNICIPALIDAD DE ITACURUBI DE LA CORDILLERA

08

Aula tipo 5.80 x 6.80 con techo de tejas

DETALLE DE CIMENTACION

Sin Escala

Aula tipo 5.80 x 6.80 con techo de tejas

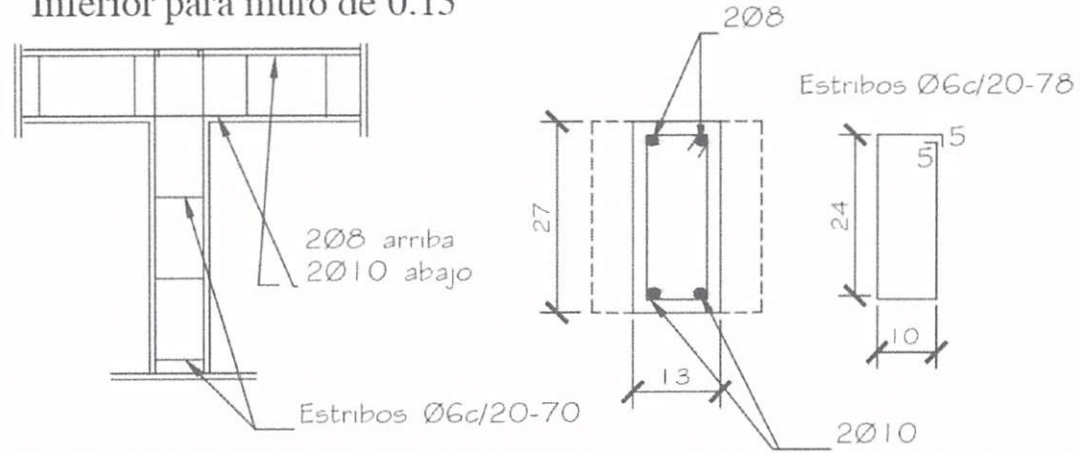
MUNICIPALIDAD DE ITACURUBÍ DE LA CORDILLERA

DETALLES DE ESTRUCTURAS DE H°A°

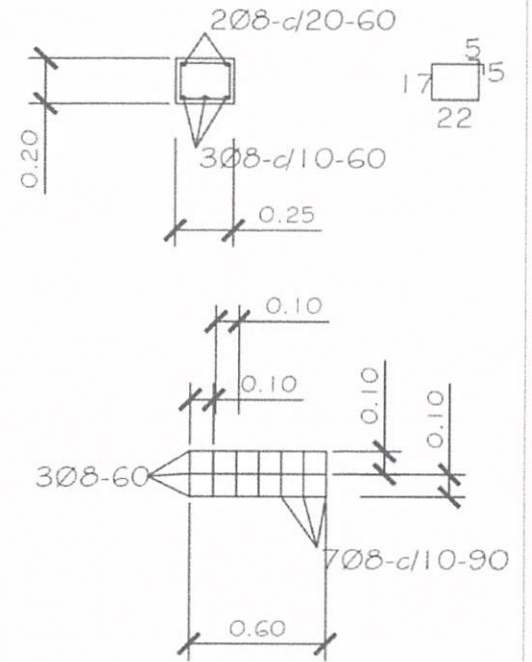
Sin Escala

09

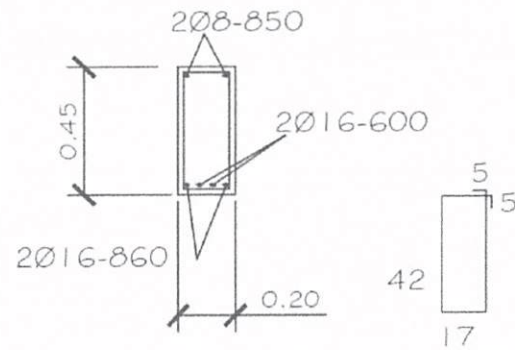
Encadenado Superior e Inferior para muro de 0.15



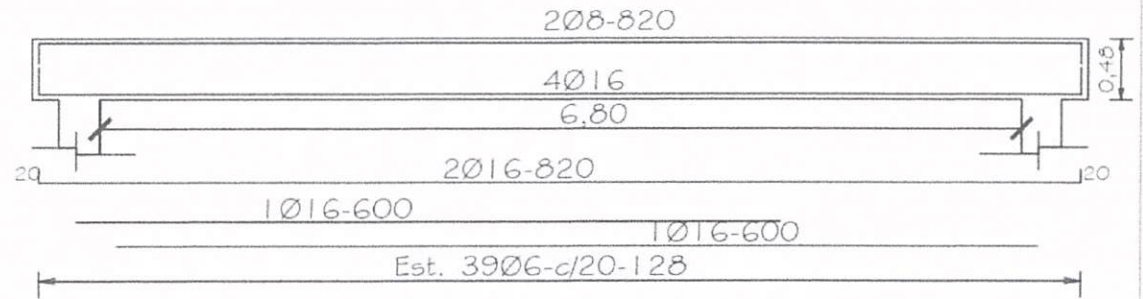
Dado de H°0.20x0.60



Viga H°A° 0.20x0.45



Viga de H°A° 0.20x0.45



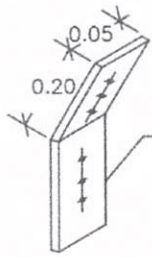
Magali Ortigoza

Arq. Magali Ortigoza
Directora de Obra

Municipalidad de Itacurubí de la Cordillera

Arq. Magali Ortigoza
Reg. Prof. M.O.P.C 4841

DETALLE DE CUÑA



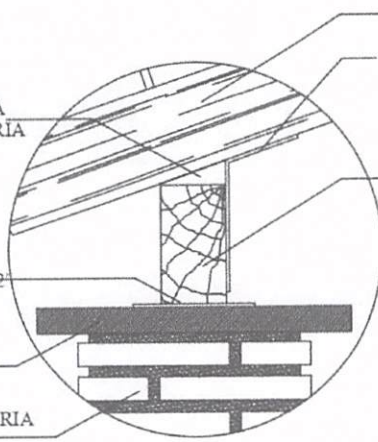
PLANCHUELA DE HIERRO DE 6mm DE ESPESOR SUJECION VIGA AL TIRANTE

CUÑA DE MADERA TORNILLADA EN CADA TIRANTE DE LA GALERIA

ASIENTO DE VIGA: TABLA DE 6" x 6" x 1/2 DE ESPESOR

CAPITEL DE H°A°

PILAR DE MAMPOSTERIA VISTA DE 0.45 x 0.45m

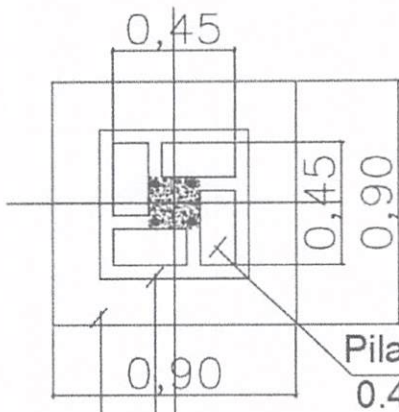


TIRANTE 2" x 5"

PLANCHUELA DE SUJECION DE VIGA AL TIRANTE

VIGA DE 4" x 8"

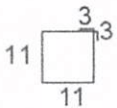
Obs.: Para todas las aulas en los apoyos de los tirantes sobre las vigas de galerias, dichos tirantes deberán encañarse, con cuñas de madera tornilladas y planchuela según detalle, cada tirante intermedio



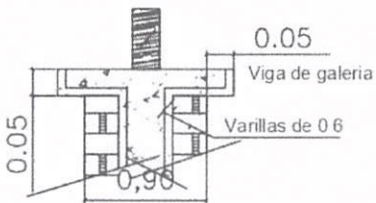
Pilar de mampost. 0.45x0.45

Nivel 0.60X0.60

Cimiento P.B.C.



Est. 106-c/40cm. - 50cm.
Total 8



DETALLE CAPITEL



Viga de galeria

Varillas de 0.6

Pilar de H°A° dentro del pilar de mampost.

Nivelación 0.60x0.60

Nivel del terreno

DETALLE A

Cimiento de P.B.C.

Arq. Magali Ortigoza
R09 Prof. M.O.P.C 4841

Arq. Magali Ortigoza
Directora de Obras
Municipalidad de Itacurubi de la Cordillera

MUNICIPALIDAD DE ITACURUBI DE LA CORDILLERA

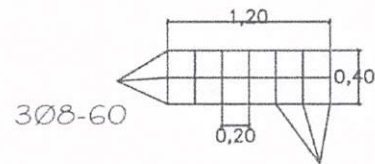
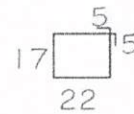
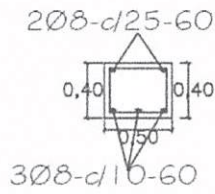
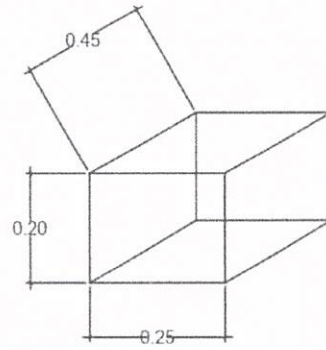
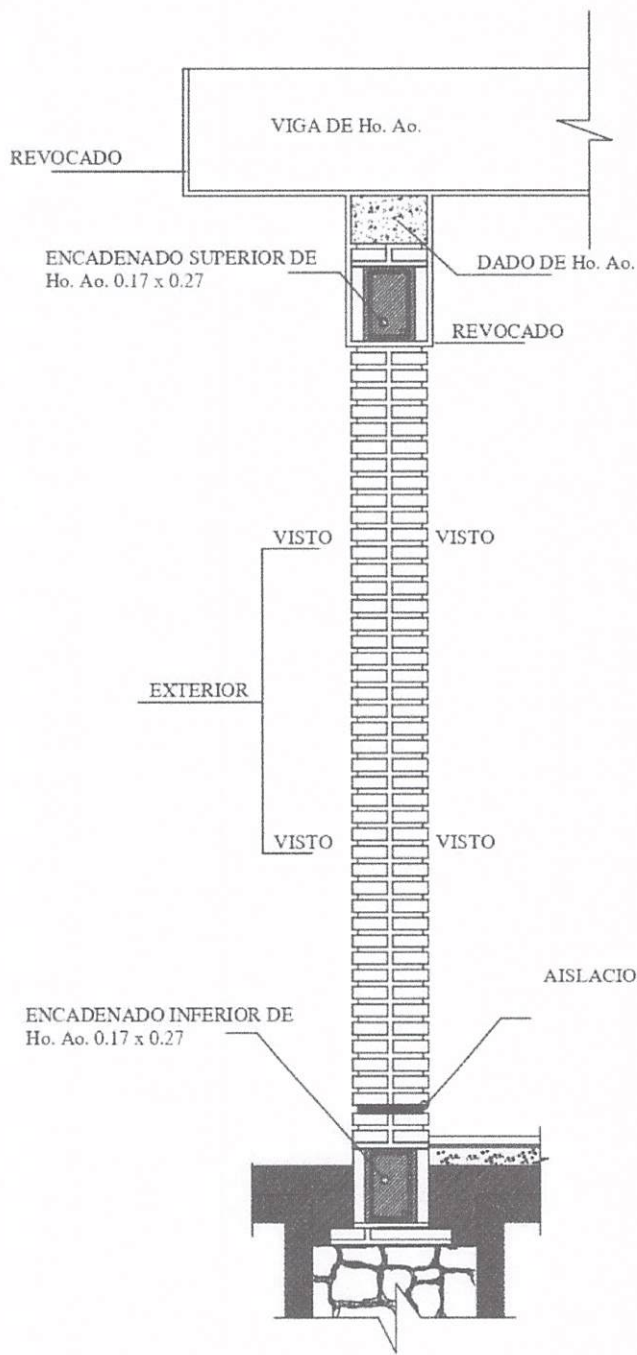
10

Aula tipo 5.80 x 6.80 con techo de tejas

DETALLES VARIOS

Sin Escala

DETALLE DADO DE Ho. Ao



OBS.:

EN LOS CASOS DE QUE EL AULA SEA CONSTRUIDA COMO ULTIMA DEL BLOQUE LA PARED EXTERIOR LLEVARA LOS LADRILLOS CON JUNTAS A LA VISTA HASTA LA ALTURA DE TECHO. LA VIGA Y EL DADO DE Ho. Ao. SERAN REVOCADOS.
 SI EL AULA A CONSTRUIR ES ANEXA LA PARED TRANSVERSAL SERA CON JUNTAS A LA VISTA A AMBOS LADOS HASTA EL ENCADENADO SUPERIOR Y REVOCADO HASTA EL TECHO. TAMBIEN LA VIGA Y EL DADO.

Magali Ortigoza
 Arq. Magali Ortigoza
 Reg. Prof. M.O.P.C 4841

Arq. Magali Ortigoza
 Directora de Obras
 Municipalidad de Itacurubi de la Cordillera

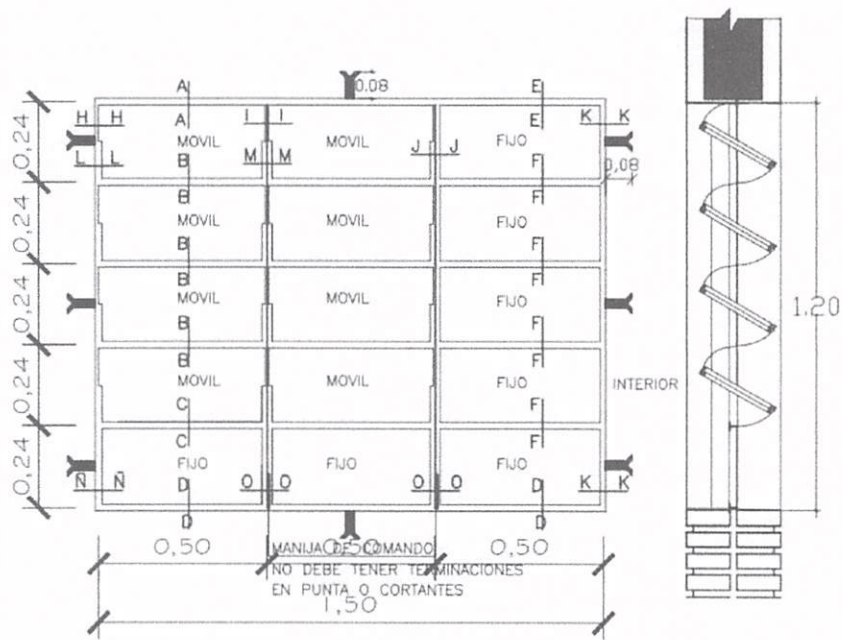
MUNICIPALIDAD DE ITACURUBI DE LA CORDILLERA

Aula tipo 5.80 x 6.80 con techo de tejas

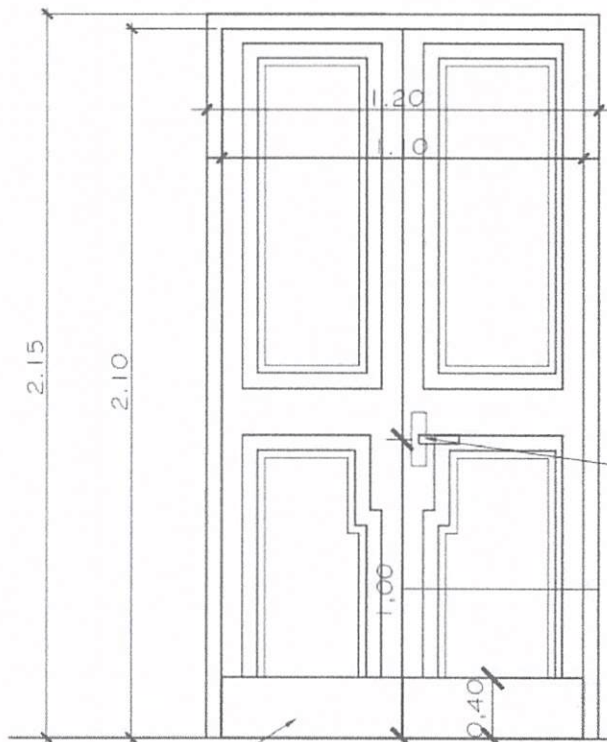
DETALLES VARIOS

11

Sin Escala



VENTANA BALANCIN



PUERTA DE ACCESO - TABLERO
(ABRE HACIA AFUERA)

Cerradura con picaporte tipo manija en diseño de líneas rectas con doble perno.

Observaciones:

- * El modelo de la puerta tablero puede variar, lo importante es respetar las medidas indicadas.
- * Se debe eliminar el uso del sistema tambor circular en las cerraduras.

Magali Ortigoza
Arq. Magali Ortigoza
Directora de Obras
Reg. Prof. M.O.P.C 4841

Municipalidad de Itacurubi de la Cordillera

MUNICIPALIDAD DE ITACURUBI DE LA CORDILLERA

Aula tipo 5.80 x 6.80 con techo de tejas

DETALLE DE ABERTURAS

12

Sin Escala