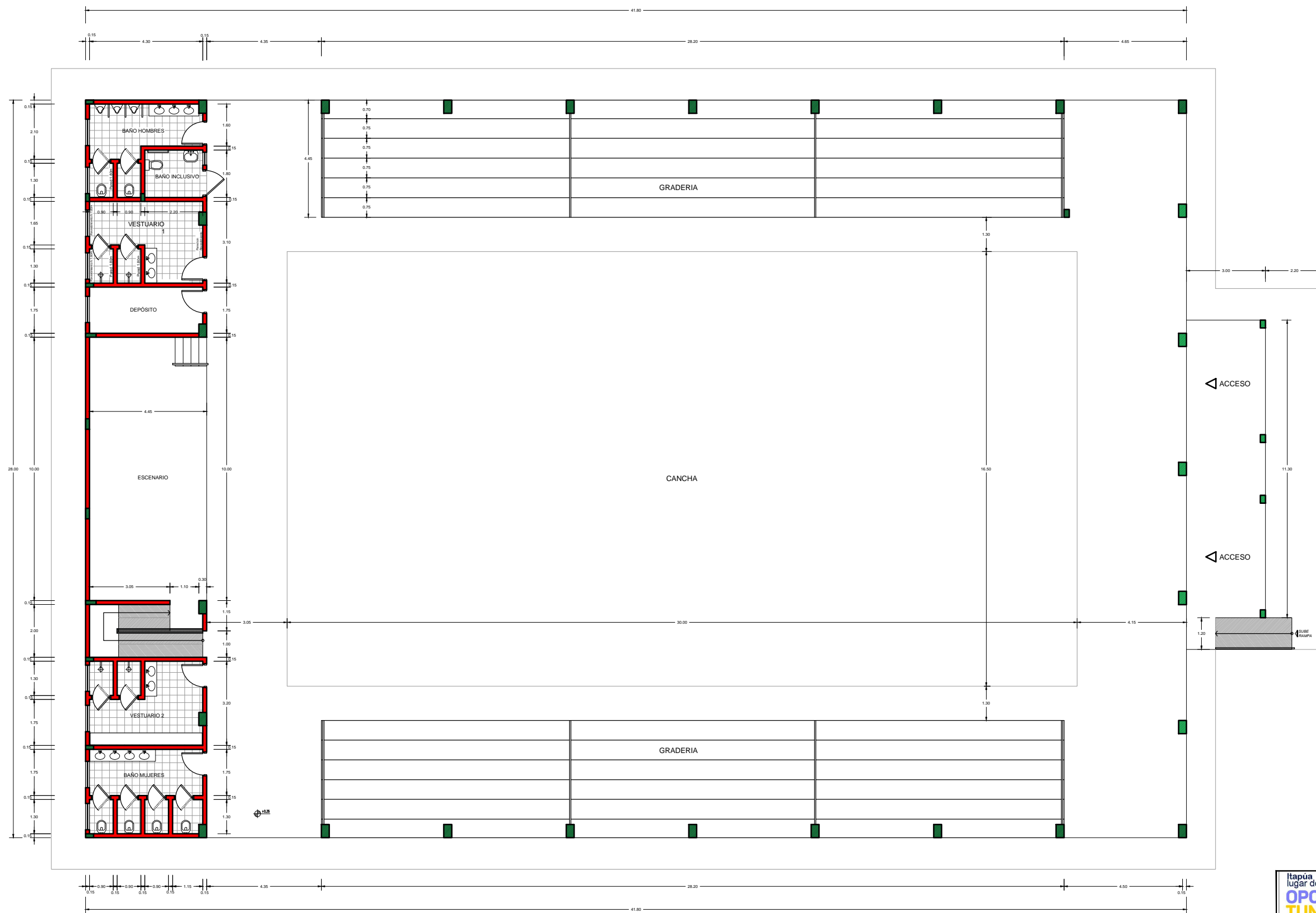


PLANTA DE UBICACIÓN
Esc 1:500

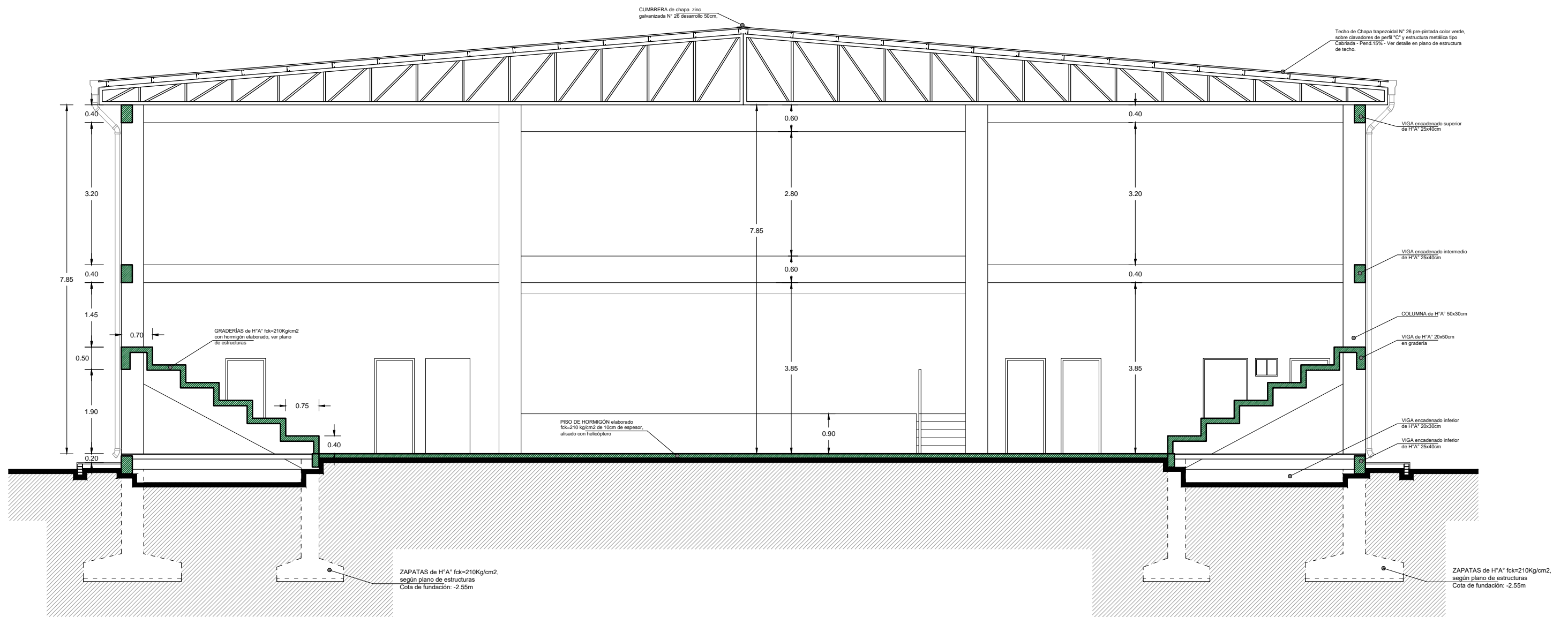
COORDENADAS
Este: 629086.71 mE
Norte: 6999710.94 m S

  	<p>JAVIER PEREIRA GOBERNADOR DE ITAPÚA</p>
<p>Obra: Construcción de Polideportivo Municipal - 1ra. Etapa</p>	
<p>Beneficiario: Distrito de Trinidad</p>	
<p>Ubicación: Barrio San Miguel - Trinidad</p>	
<p>Proyecto: Gobernación de Itapúa</p>	
<p>Secretaría de Obras Públicas</p>	
	



PLANTA ARQUITECTONICA
Esc 1:100

  	JAVIER PEREIRA GOBERNADOR DE ITAPUÍA
Obra: Construcción de Polideportivo Municipal - 1ra. Etapa	
Beneficiario: Distrito de Trinidad	
Ubicación: Barrio San Miguel - Trinidad	
Proyecto: Gobernación de Itapúa	
Secretaría de Obras Públicas	
	

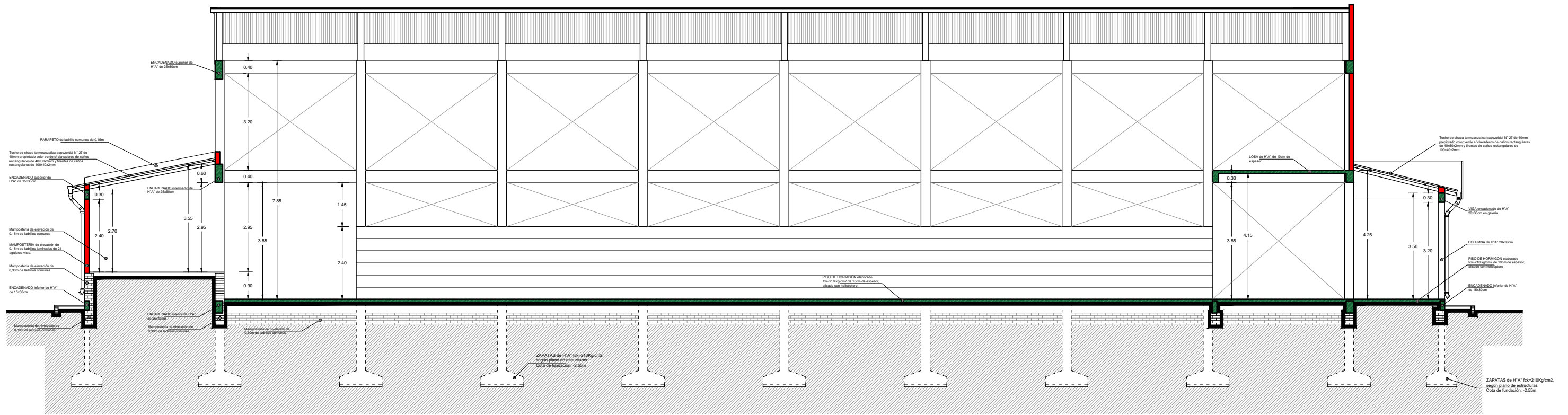


CORTE A-A
Esc 1:100

  	<p>JAVIER PEREIRA GOBERNADOR DE ITAPÚA</p>
<p>Obra: Construcción de Polideportivo Municipal - 1ra. Etapa</p>	
<p>Beneficiario: Distrito de Trinidad</p>	
<p>Ubicación: Barrio San Miguel - Trinidad</p>	
<p>Proyecto: Gobernación de Itapúa</p>	
<p>Secretaría de Obras Públicas</p>	



Ing. Cristi Eckert
Ing. P. 44.012. 4. 041
Secretaría de Obras Públicas
Itapúa



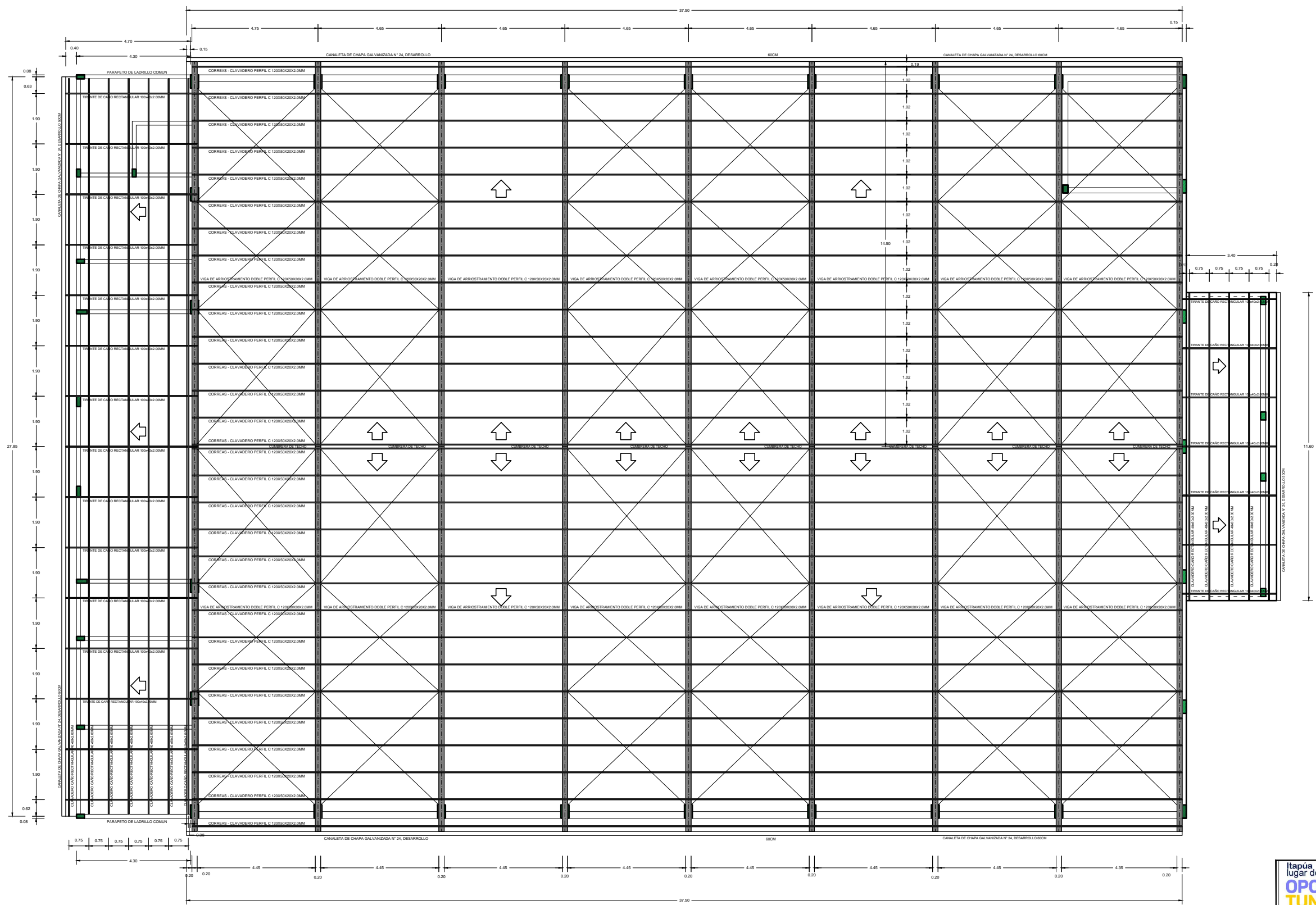
CORTE B-B
Esc 1:100

			JAVIER PEREIRA GOBERNADOR DE ITAPÚA
Obra: Construcción de Polideportivo Municipal - 1ra. Etapa			
Beneficiario: Distrito de Trinidad			
Ubicación: Barrio San Miguel - Trinidad			
Proyecto: Gobernación de Itapúa			
Secretaría de Obras Públicas			
 Ing. Cristi Eckert Ing. P. de O. P. de I.			



FACHADA FRONTAL
Esc 1:100

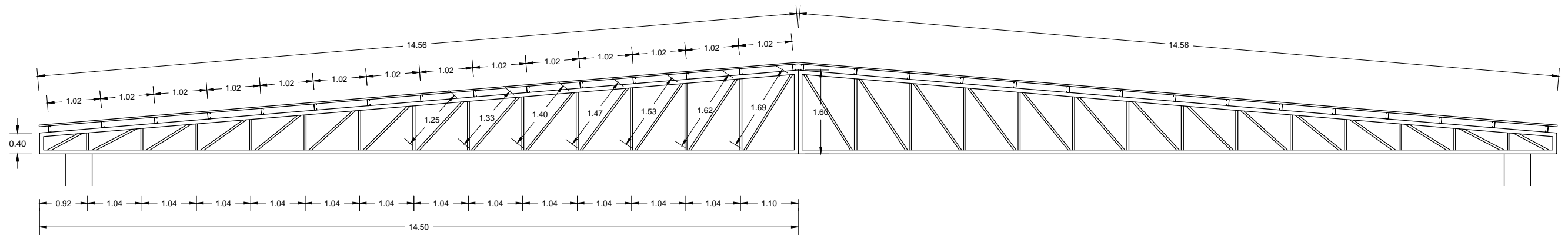
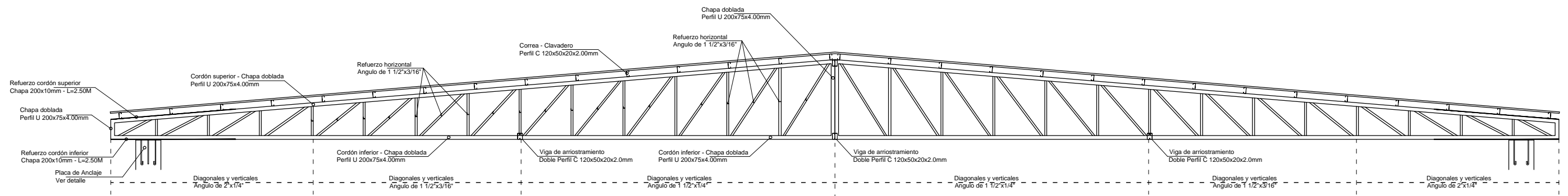
			
Obra: Construcción de Polideportivo Municipal - 1ra. Etapa			
Beneficiario: Distrito de Trinidad			
Ubicación: Barrio San Miguel - Trinidad			
Proyecto: Gobernación de Itapúa			
Secretaría de Obras Públicas			
			



PLANTA DE ESTRUCTURA DE TECHO
Esc 1: 100

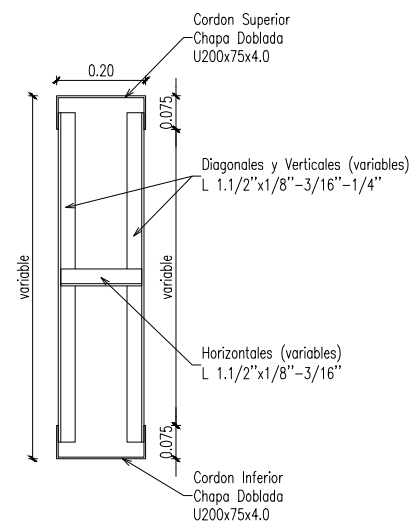
Obra: Construcción de Polideportivo Municipal - 1ra. Etapa	
Beneficiario: Distrito de Trinidad	
Ubicación: Barrio San Miguel - Trinidad	
Proyecto: Gobernación de Itapúa	
Secretaría de Obras Públicas	

[Signature]
Ing. Cristóbal Eckert
Secretaría de Obras Públicas



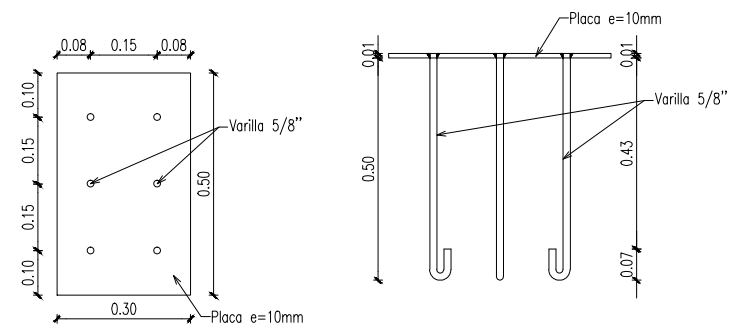
DETALLE DE TECHO

Esc 1: 100



Detalle Seccion Tipica
VCM01-VCM02-VCM03-VCM04
VCM05-VCM06-VCM07-VCM08
Escala 1/20

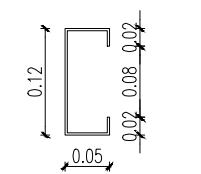
PLACAS ANCLAJE DETALLES



PLANTA

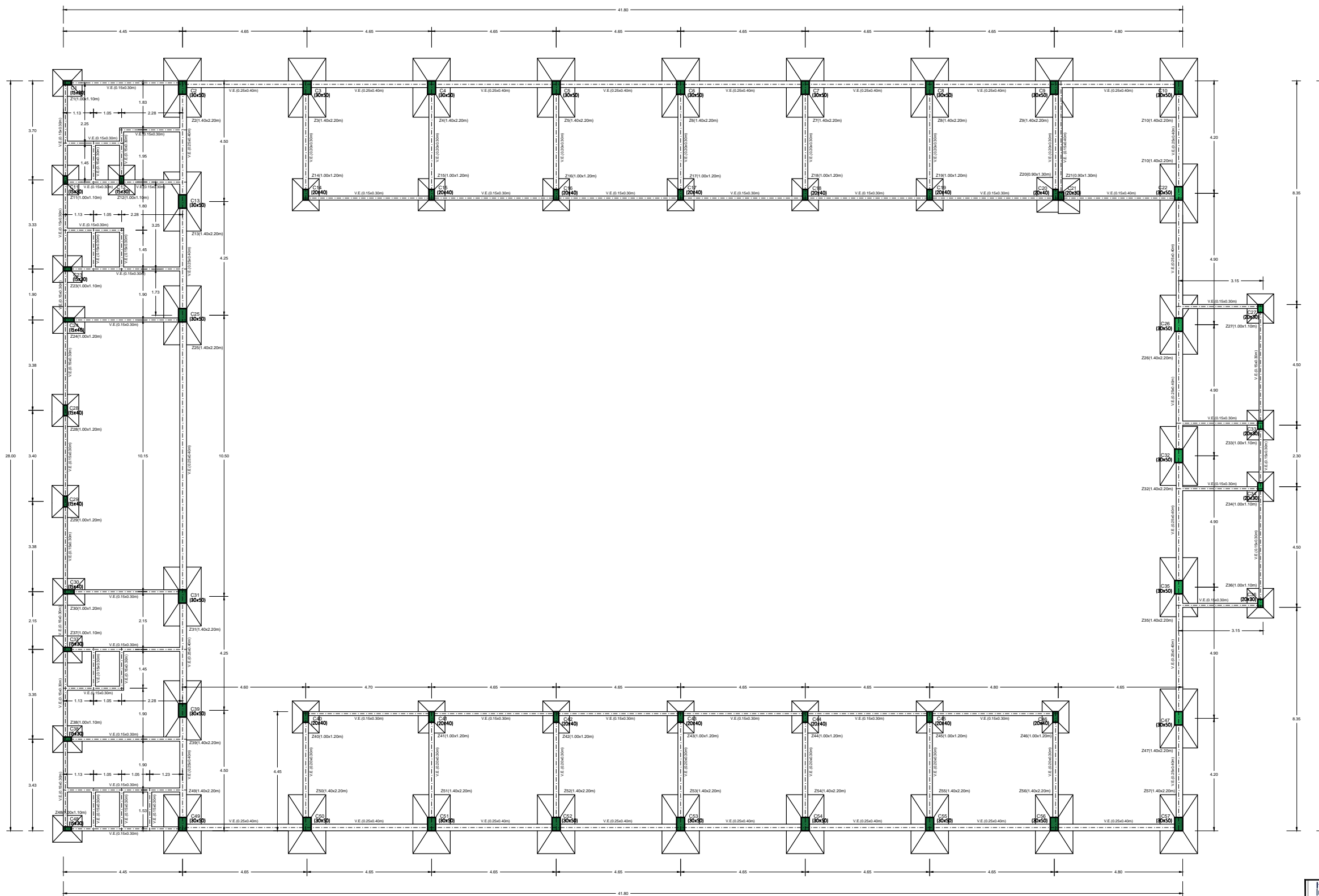
ALZADO

CORREAS C120X50X20X2.0



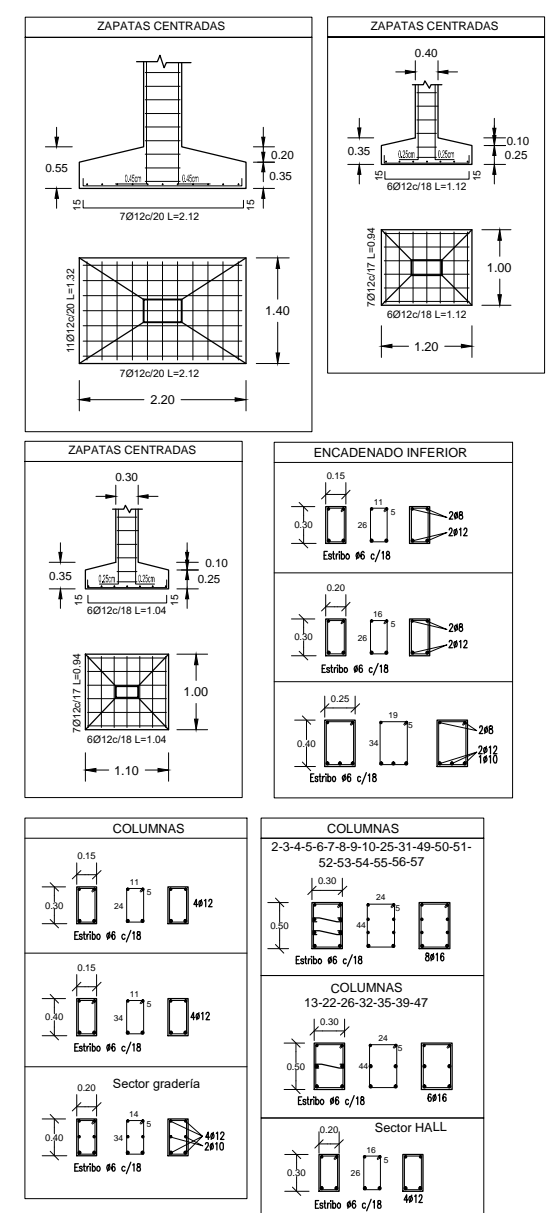
SECCION TIPICA

Obra: Construcción de Polideportivo Municipal - 1ra. Etapa
Beneficiario: Distrito de Trinidad
Ubicación: Barrio San Miguel - Trinidad
Proyecto: Gobernación de Itapúa
Secretaría de Obras Públicas



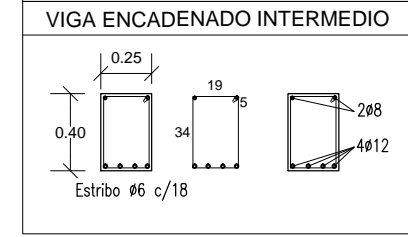
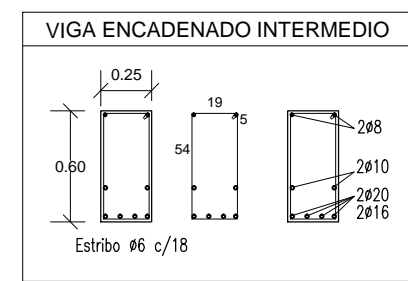
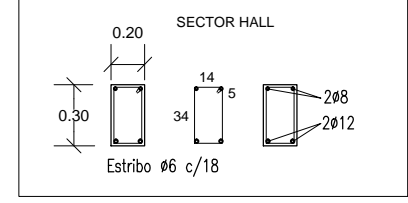
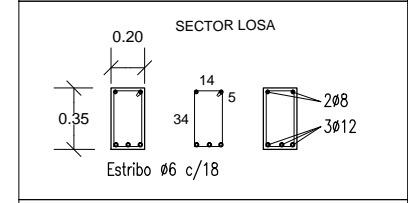
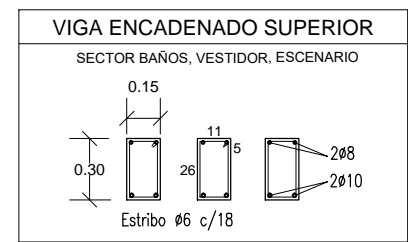
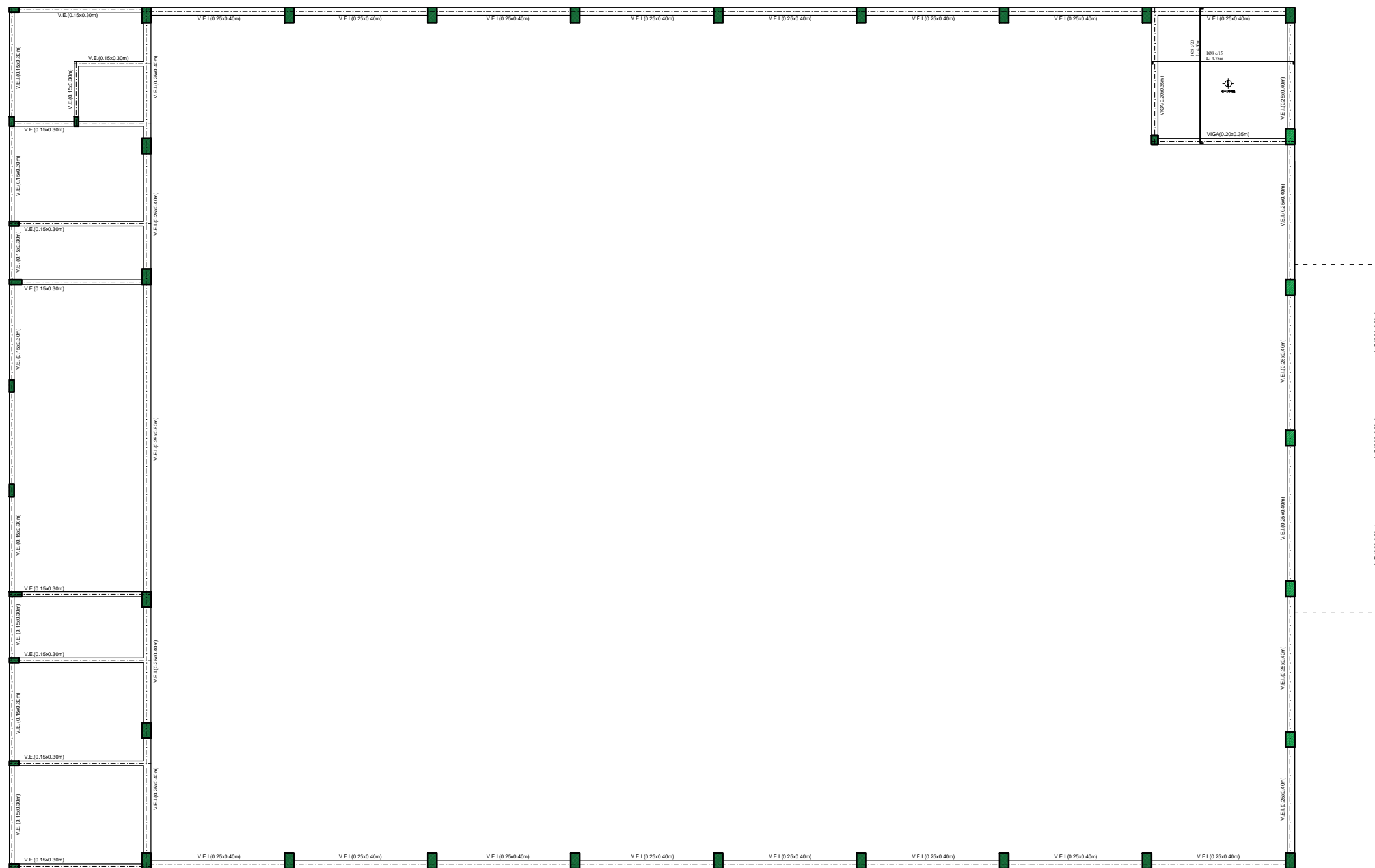
PLANTA DE FUNDACIÓN
Esc 1:100

DETALLE DE ZAPATAS
ESC 1:50



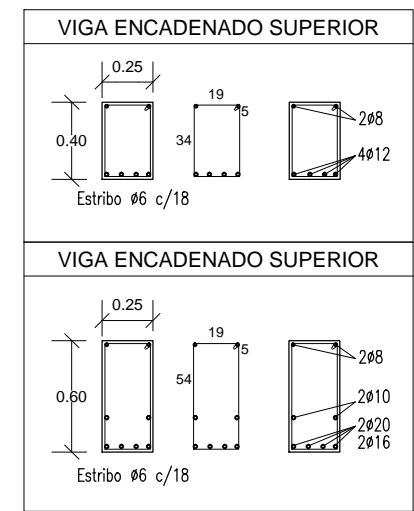
<p>Obra: Construcción de Polideportivo Municipal - 1ra. Etapa</p>		
<p>Beneficiario: Distrito de Trinidad</p>		
<p>Ubicación: Barrio San Miguel - Trinidad</p>		
<p>Proyecto: Gobernación de Itapúa</p>		
<p>Secretaría de Obras Públicas</p>		

[Signature]
Ing. Cristóbal Eckert
Ingeniero de Obras Públicas



PLANTA - VIGA ENCADENADO INTERMEDIO
Esc 1: 100

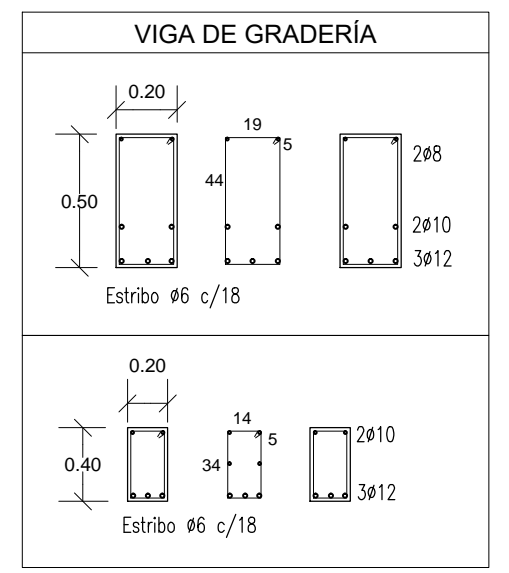
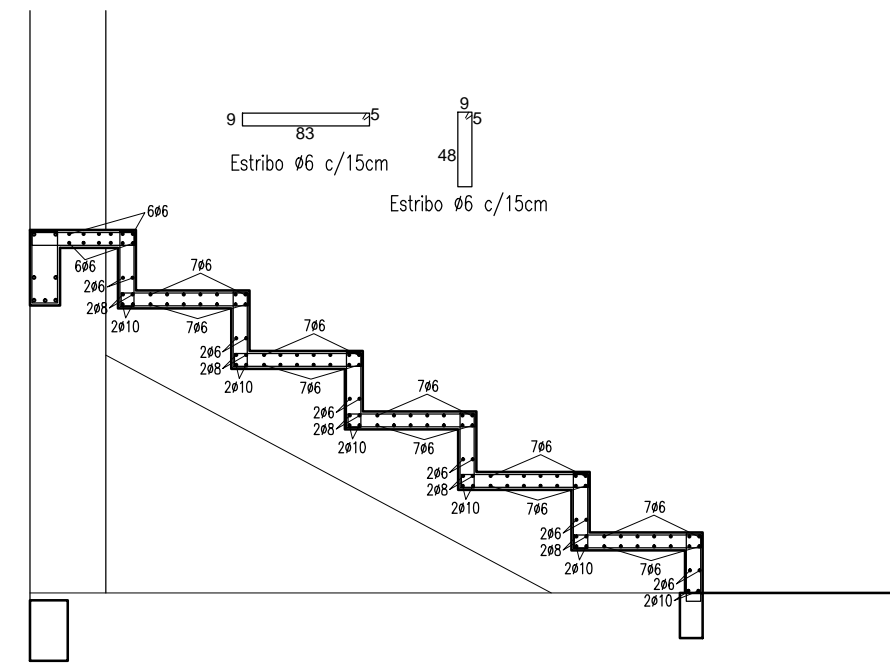
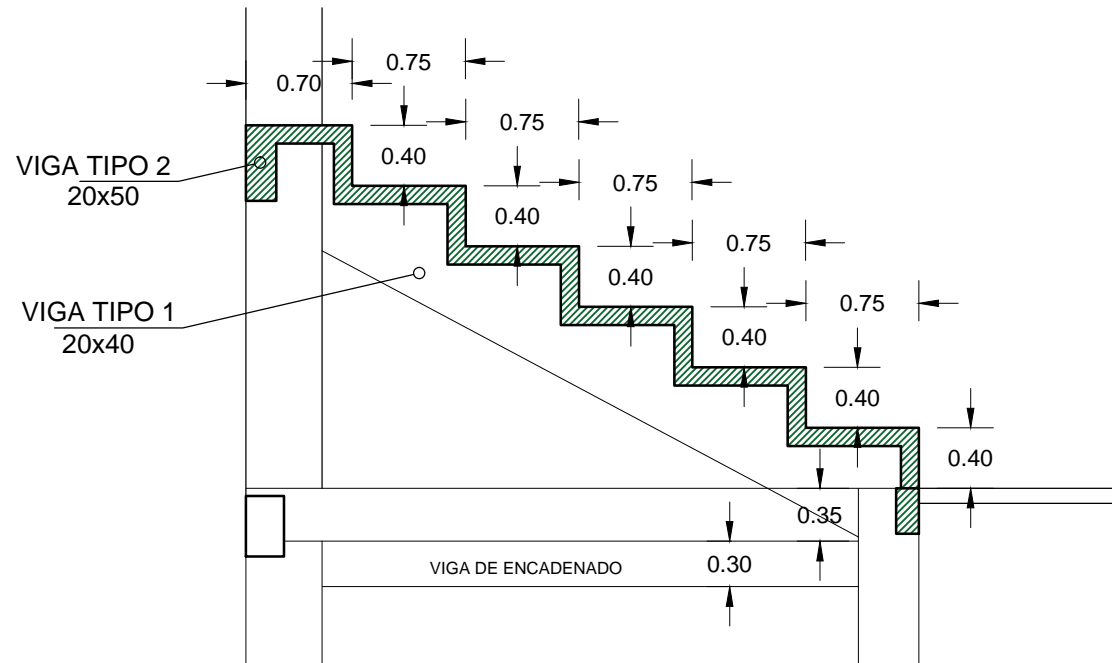
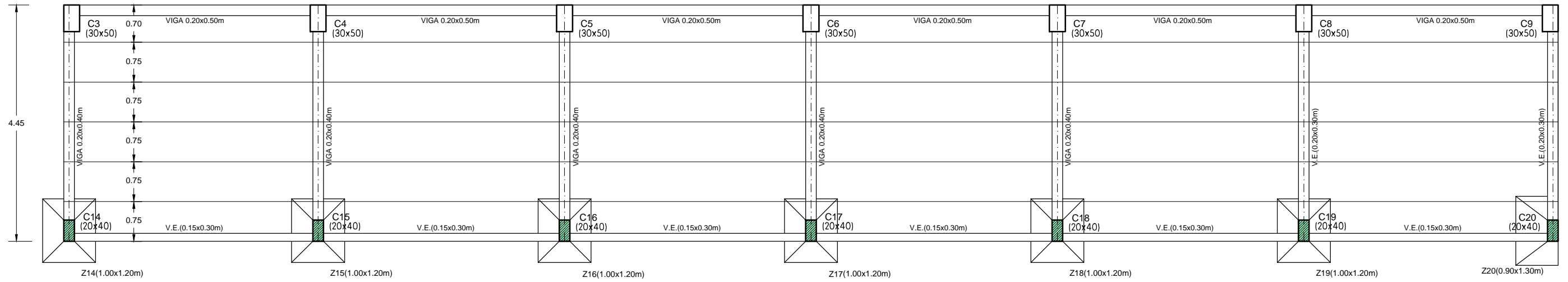
Obra: Construcción de Polideportivo Municipal - 1ra. Etapa
Beneficiario: Distrito de Trinidad
Ubicación: Barrio San Miguel - Trinidad
Proyecto: Gobernación de Itapúa
Secretaría de Obras Públicas



PLANTA - VIGA ENCADENADO SUPERIOR
Esc 1: 100

Obra: Construcción de Polideportivo Municipal - 1ra. Etapa		
Beneficiario: Distrito de Trinidad		
Ubicación: Barrio San Miguel - Trinidad		
Proyecto: Gobernación de Itapúa		
Secretaría de Obras Públicas		

DETALLES DE GRADERIAS



Obra: Construcción de Polideportivo Municipal - 1ra. Etapa
Beneficiario: Distrito de Trinidad
Ubicación: Barrio San Miguel - Trinidad
Proyecto: Gobernación de Itapúa
Secretaría de Obras Públicas