



PLANTA GENERAL  
ESC. 1/2750

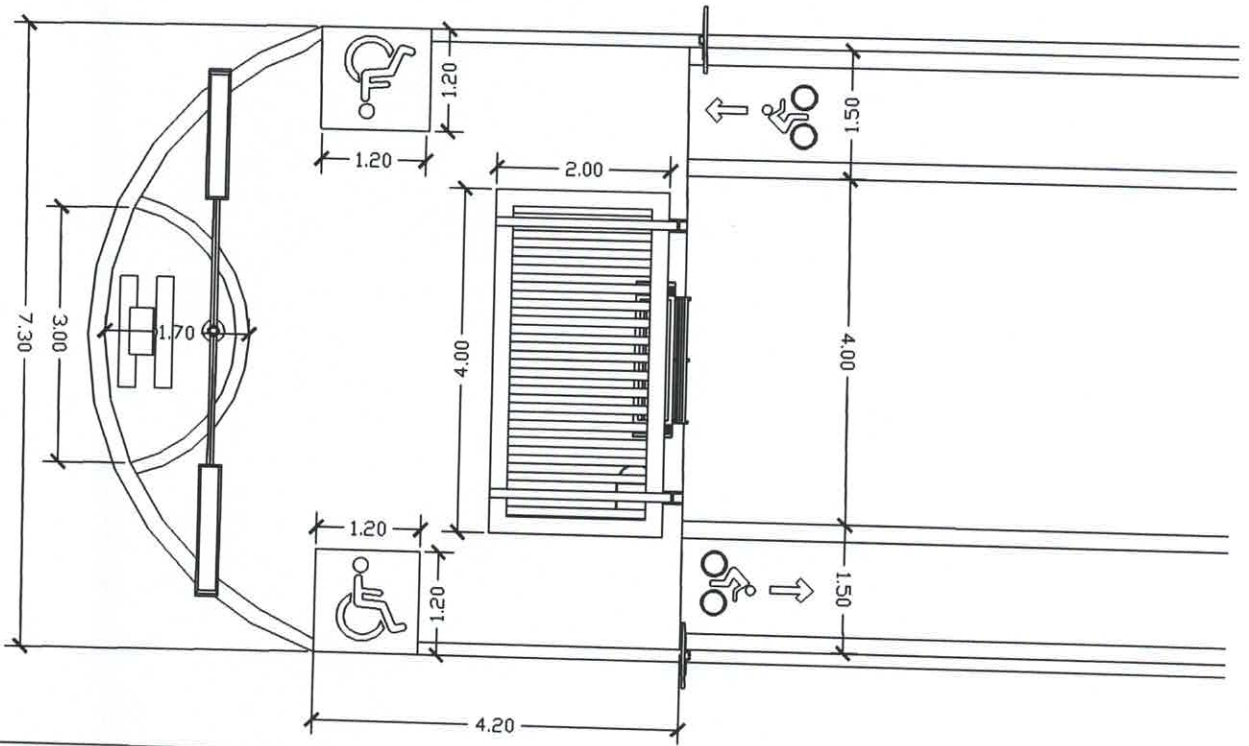
- 1 INICIO BICISENDA
- 2 INICIO CUADRA 2
- 3 INICIO CUADRA 3
- 4 INICIO CUADRA 4
- 5 INICIO CUADRA 5
- 6 INICIO CUADRA 6
- 7 FIN DE BICISENDA

PROPUESTA BICISENDA AVDA AMERICO FERREIRO	CIUDAD DE SAN ANTONIO	FECHA 30/01/2026
		REV 02

*Carmen Caballero*  
**Arq. Carmen Caballero**  
 Registro N° 4795  
 Directora Dpto de Obras  
 Municipalidad de San Antonio



INICIO DE BICISENDA



PROPUESTA BICISENDA AVDA AMERICO FERREIRO

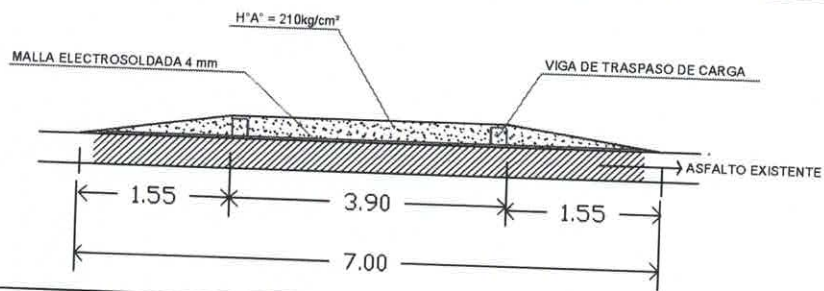
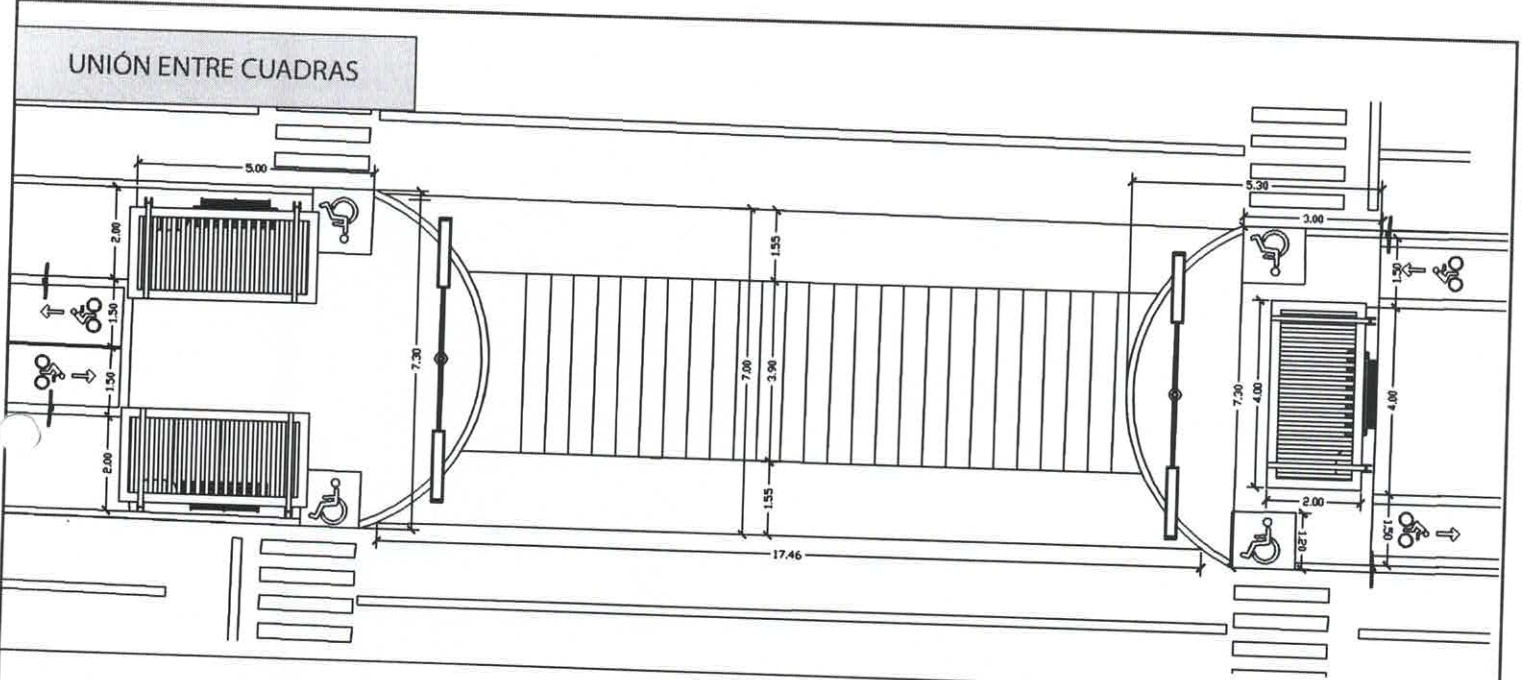
CIUDAD DE SAN ANTONIO

FECHA 30/01/2026

REV 02

*Carmen Caballero*  
Arq. Carmen Caballero  
Registro N° 4795  
Directora Dpto de Obras  
Municipalidad de San Antonio



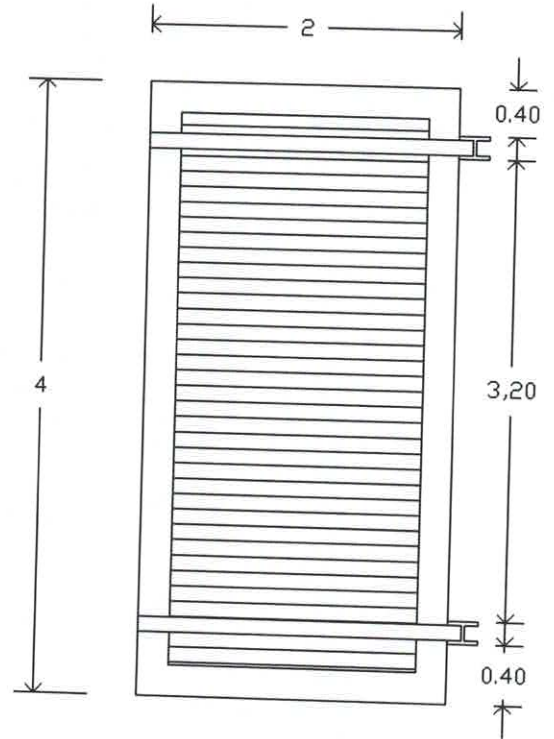
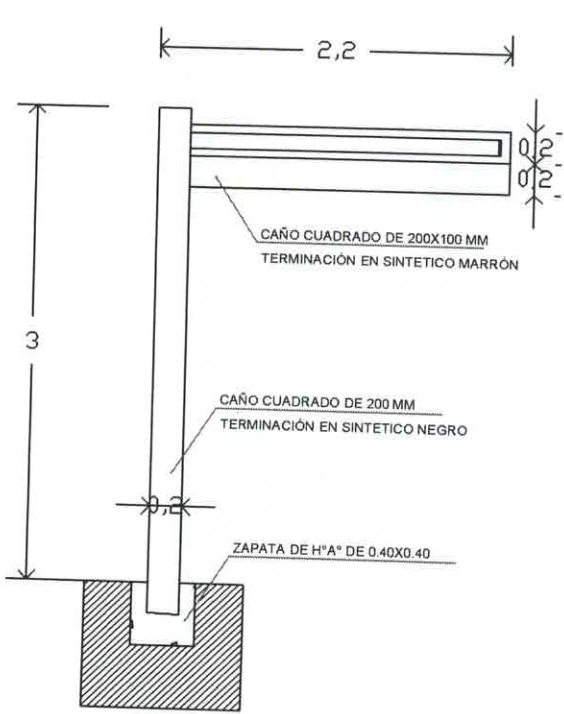


PROPUESTA BICISENDA AVDA AMERICO FERREIRO	CIUDAD DE SAN ANTONIO	FECHA 30/01/2026	REV 02
---	-----------------------	------------------	--------

*Carmen Caballero*  
 Arq. Carmen Caballero  
 Registro N° 4795  
 Directora Dpto de Obras  
 Municipalidad de San Antonio



DETALLE PERGOLA



PROPUESTA BICISENDA AVDA AMERICO FERREIRO

CIUDAD DE SAN ANTONIO

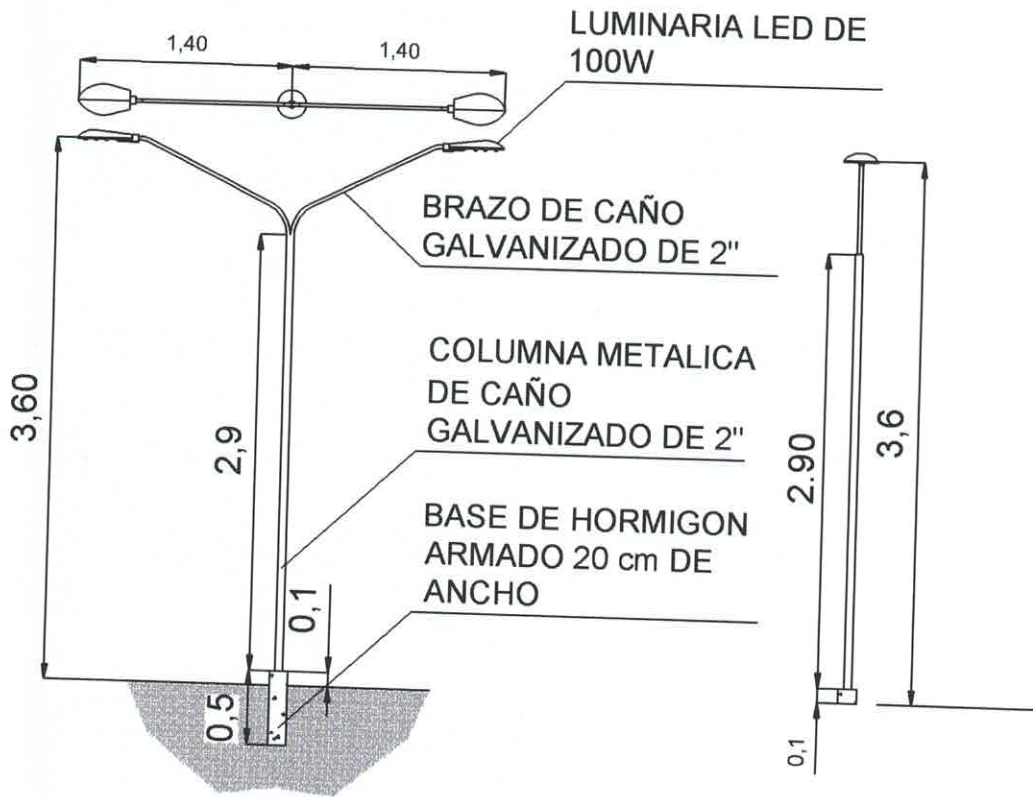
FECHA 30/01/2026

REV 02

*Carmen Caballero*  
Arq. Carmen Caballero  
Registro N° 4795  
Directora Dpto de Obras  
Municipalidad de San Antonio



LUMINARIAS DOBLES DE 100W



PROPUESTA BICISENDA AVDA AMERICO FERREIRO

CIUDAD DE SAN ANTONIO

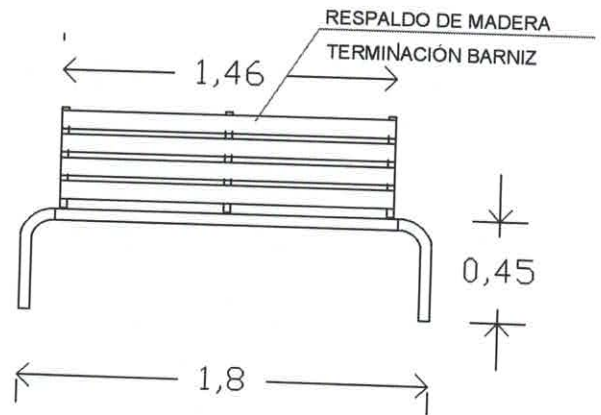
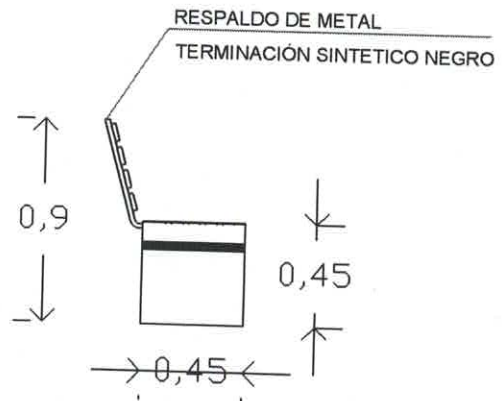
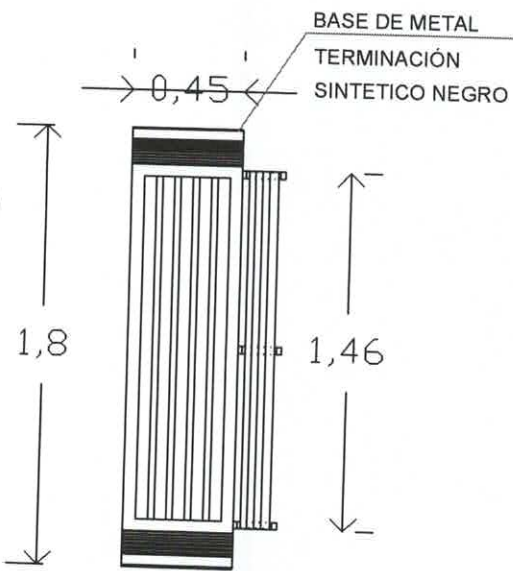
FECHA 30/01/2026

REV 02

*Carmen Caballero*  
Arq. Carmen Caballero  
Registro N° 4795  
Directora Dpto de Obras  
Municipalidad de San Antonio



DETALLE BANCO



PROPUESTA BICISENDA AVDA AMERICO FERREIRO

CIUDAD DE SAN ANTONIO

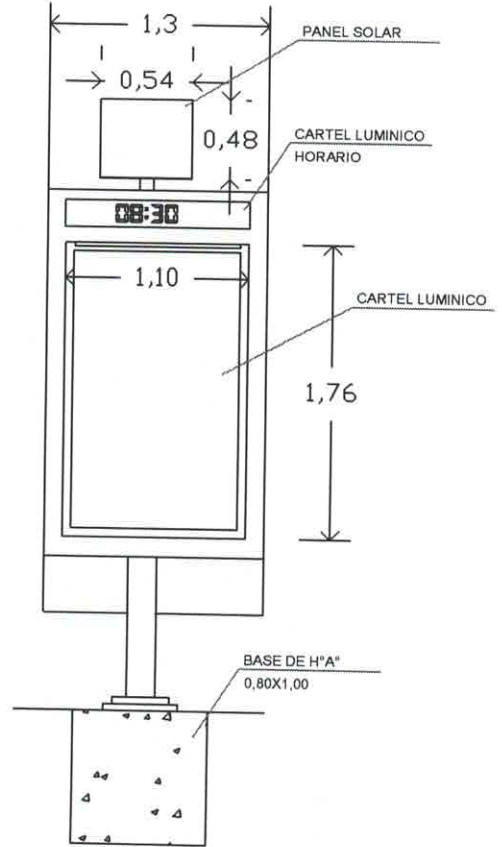
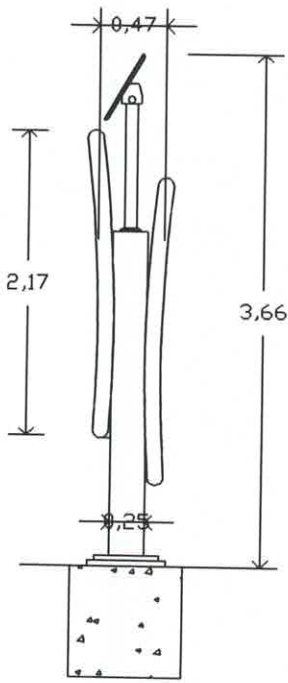
FECHA 30/01/2026

REV 02

*Carmen Caballero*  
Arq. Carmen Caballero  
Registro N° 4795  
Directora Dpto de Obras  
Municipalidad de San Antonio



CARTEL LUMINICO



PROPUESTA BICISENDA AVDA AMERICO FERREIRO

CIUDAD DE SAN ANTONIO

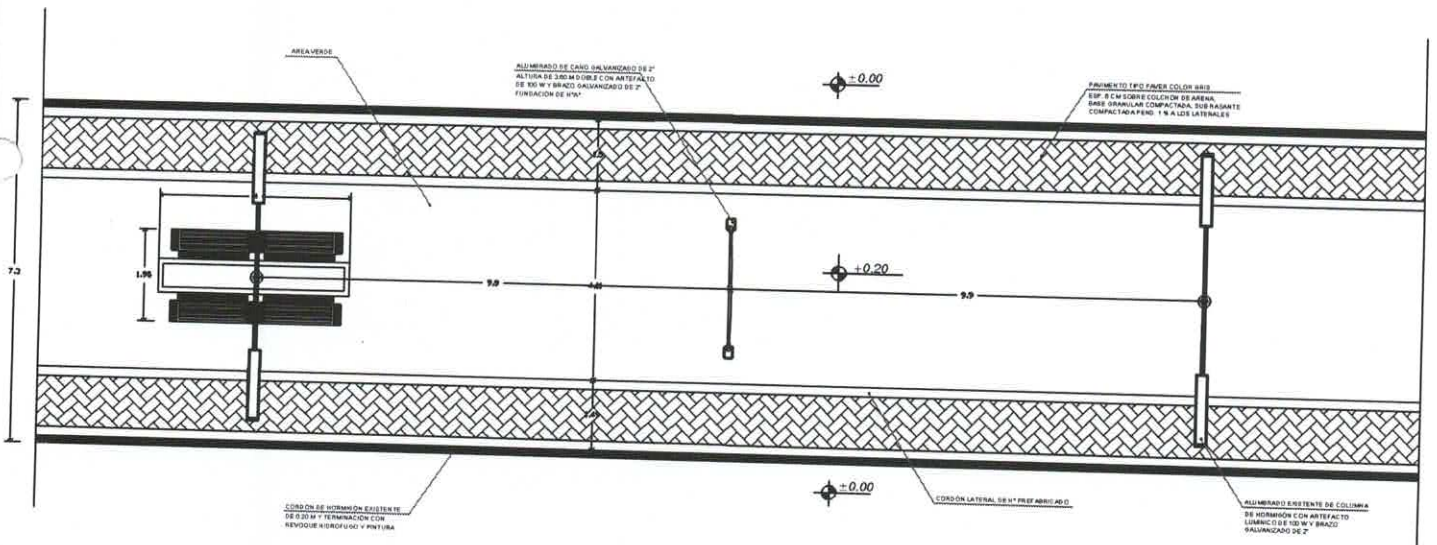
FECHA 30/01/2026

REV 02

*Carmen Caballero*  
Arq. Carmen Caballero  
Registro N° 4795  
Directora Dpto de Obras  
Municipalidad de San Antonio



TRAMO SENDAS A LOS COSTADOS



PROPUESTA BICISENDA AVDA AMERICO FERREIRO

CIUDAD DE SAN ANTONIO

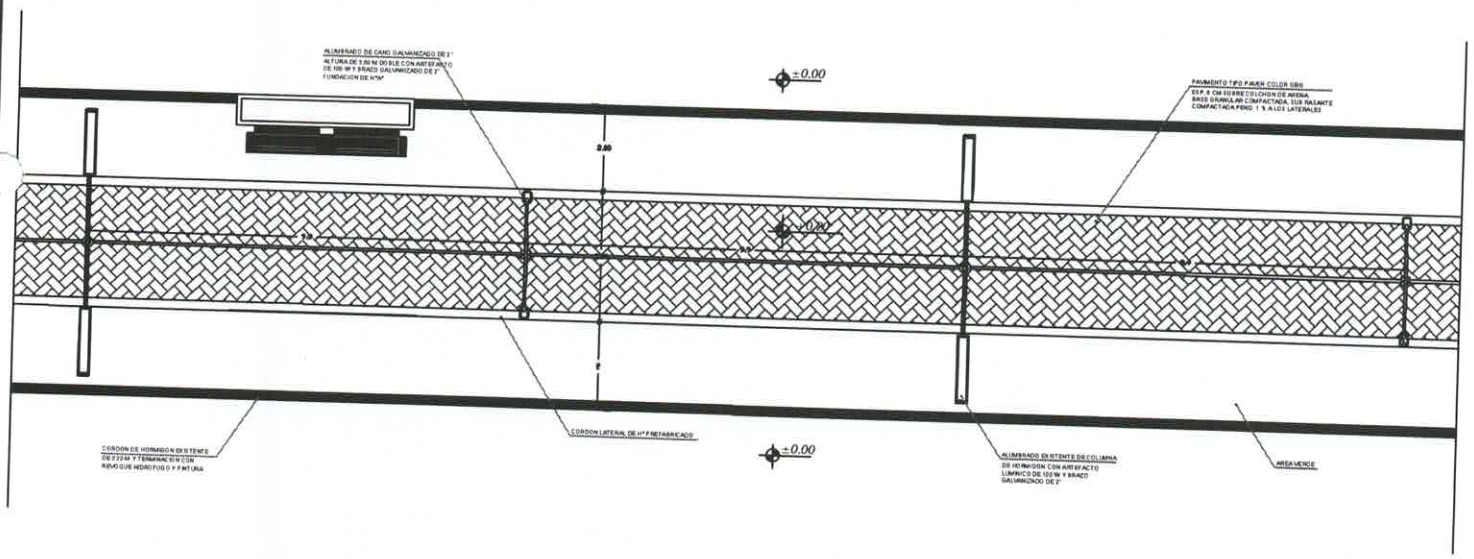
FECHA 30/01/2026

REV 02

Carmen Caballero  
 Arq. Carmen Caballero  
 Registro N° 4795  
 Directora Dpto de Obras  
 Municipalidad de San Antonio



TRAMO SENDAS EN EL MEDIO



PROPUESTA BICISENDA AVDA AMERICO FERREIRO

CIUDAD DE SAN ANTONIO

FECHA 30/01/2026

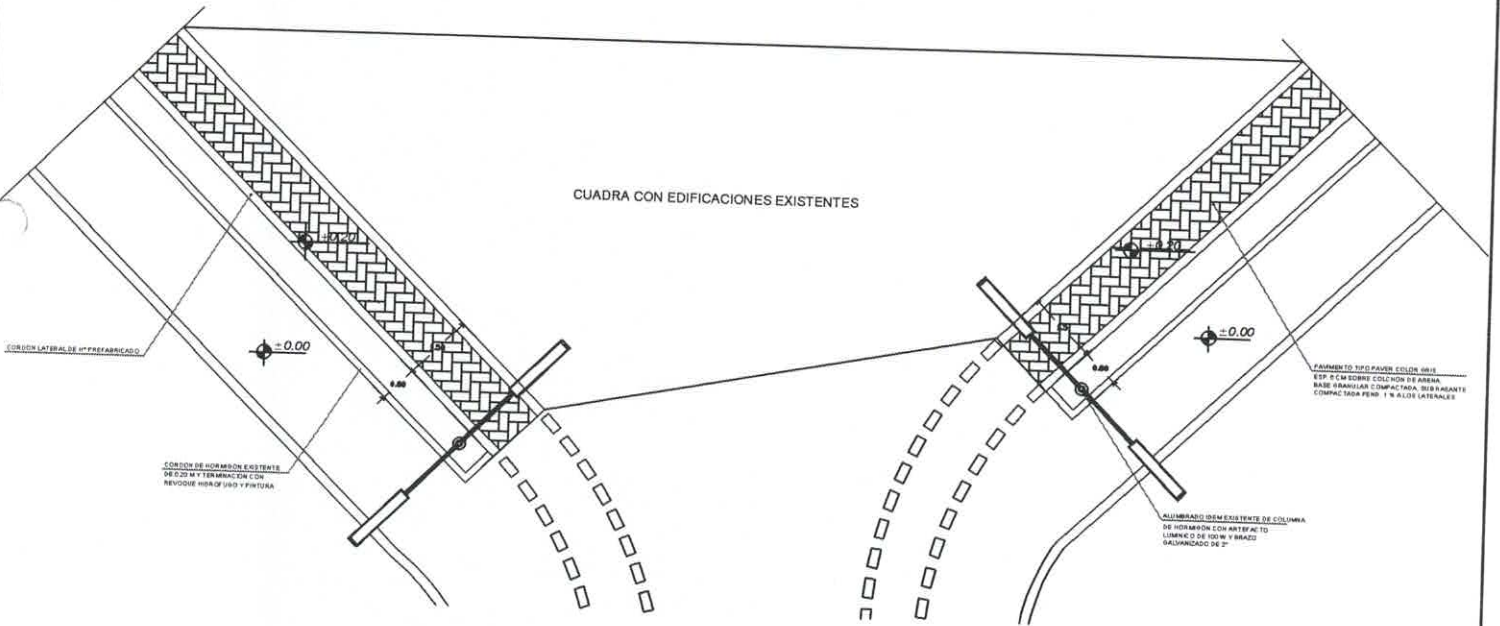
REV 02

*Carmen Caballero*  
 Arq. Carmen Caballero  
 Registro N° 4795  
 Directora Dpto de Obras  
 Municipalidad de San Antonio



TRAMO SENDAS DIVIDIDAS

CUADRA CON EDIFICACIONES EXISTENTES



PROPUESTA BICISENDA AVDA AMERICO FERREIRO

CIUDAD DE SAN ANTONIO

FECHA 30/01/2026

REV 02

*Carmen Caballero*  
Arq. Carmen Caballero  
Registro N° 4795  
Directora Dpto de Obras  
Municipalidad de San Antonio



## ESPECIFICACIONES TÉCNICAS

### PROYECTO BICISENDA AMÉRICO FERREIRA

#### **1 Demolición de muro de piedra existente, incluye carga y retiro:**

Comprende la ejecución completa del ítem conforme planos, especificaciones técnicas y buenas prácticas constructivas. Incluye provisión de materiales, mano de obra, equipos, herramientas y todo trabajo necesario para su correcta terminación. Los escombros a retirar se depositaran segun directrices de la fiscalizacion.

#### **2 Desmante de caseta existente**

Comprende la ejecución completa del ítem conforme planos, especificaciones técnicas y buenas prácticas constructivas. Incluye provisión de materiales, mano de obra, equipos, herramientas y todo trabajo necesario para su correcta terminación. Desmontar y dejar limpio la zona de obras y llevar los escombros en lugares determinados por la fizcalizacion.

#### **3 Desmante de parada de buses existente.**

Comprende la ejecución completa del ítem conforme planos, especificaciones técnicas y buenas prácticas constructivas. Incluye provisión de materiales, mano de obra, equipos, herramientas y todo trabajo necesario para su correcta terminación. Desmontar y dejar limpio la zona de obras y llevar los escombros en lugares determinados por la fizcalizacion

#### **4 Destronque y retiro de árboles medianos**

Comprende la ejecución completa del ítem conforme planos, especificaciones técnicas y buenas prácticas constructivas. Incluye provisión de materiales, mano de obra, equipos, herramientas y todo trabajo necesario para su correcta terminación. Incluye cortar ramas, troncos, raices, posterior retiro de la zona de obras.

#### **5 Movimiento de suelo: desmante, relleno y conformación**

Comprende la ejecución completa del ítem conforme planos, especificaciones técnicas y buenas prácticas constructivas. Incluye provisión de materiales, mano de obra, equipos, herramientas y todo trabajo necesario para su correcta terminación. Comprende la zona de obra y entorno, toda el area de paseo central hasta conformar el nivel adecuado para el caminero, desmontar o rellenar si fuera necesario.

#### **6 Compactación de subrasante por capas**

Comprende la ejecución completa del ítem conforme planos, especificaciones técnicas y buenas prácticas constructivas. Incluye provisión de materiales, mano de obra, equipos, herramientas y todo trabajo necesario para su correcta terminación. Compactar toda el area del paseo central para dejar un suelo compacto a modo de evitar asentamientos.

*Carmen Caballero*  
Arq. Carmen Caballero  
Registro N° 4795  
Directora Dpto de Obras  
Municipalidad de San Antonio

### **7 Cordón de hormigón prefabricado, provisión y colocación**

Comprende la ejecución completa del ítem conforme planos, especificaciones técnicas y buenas prácticas constructivas. Incluye provisión de materiales, mano de obra, equipos, herramientas y todo trabajo necesario para su correcta terminación. La terminación deberá quedar alineada, nivelada, segura y apta para su uso previsto.

dimensiones: 10x30x50

### **8 Reposición de H°A° en zonas faltantes**

Comprende la ejecución completa del ítem conforme planos, especificaciones técnicas y buenas prácticas constructivas. Incluye provisión de materiales, mano de obra, equipos, herramientas y todo trabajo necesario para su correcta terminación. La terminación deberá quedar alineada, nivelada, segura y apta para su uso previsto. Este ítem se refiere a encadenado de hormigón armado 15x30 cm, 2 varillas de 10 mm, 2 varillas de 12 mm y estribos varillas de 6 mm.

### **9 Demolición de cordón de H°A° en zona de rampas de acceso**

Comprende la ejecución completa del ítem conforme planos, especificaciones técnicas y buenas prácticas constructivas. Incluye provisión de materiales, mano de obra, equipos, herramientas y todo trabajo necesario para su correcta terminación. Se procederá a la demolición de encadenado de hormigón en la zona donde irán colocadas las rampas.

### **10 Construcción de rampa de H°A° para personas con capacidades diferentes**

Comprende la ejecución completa del ítem conforme planos, especificaciones técnicas y buenas prácticas constructivas. Incluye provisión de materiales, mano de obra, equipos, herramientas y todo trabajo necesario para su correcta terminación. Piso de hormigón 10 cm con pendiente y con ranuras.

### **11 Revoque de cordón de hormigón**

Comprende la ejecución completa del ítem conforme planos, especificaciones técnicas y buenas prácticas constructivas. Incluye provisión de materiales, mano de obra, equipos, herramientas y todo trabajo necesario para su correcta terminación. Se procederá a revocar previa asotada de cemento toda la superficie de la viga a tal manera de darle una superficie lisa y continua.

### **12 Adoquín de hormigón, provisión y colocación**

Comprende la ejecución completa del ítem conforme planos, especificaciones técnicas y buenas prácticas constructivas. Incluye provisión de materiales, mano de obra, equipos, herramientas y todo trabajo necesario para su correcta terminación. La terminación deberá quedar alineada, nivelada, segura y apta para su uso previsto. Este ítem incluye adoquín de 4x10x20 cm, arena para asentar, compactación.

*Carmen Caballero*  
Arq. Carmen Caballero  
Registro N° 4795  
Directora Dpto de Obras  
Municipalidad de San Antonio

### **13 Pintura vial en cordón**

Comprende la ejecución completa del ítem conforme planos, especificaciones técnicas y buenas prácticas constructivas. Incluye provisión de materiales, mano de obra, equipos, herramientas y todo trabajo necesario para su correcta terminación. Color a definir con la fiscalización.

### **14 Pintura vial en rampas en color azul con logotipo**

Comprende la ejecución completa del ítem conforme planos, especificaciones técnicas y buenas prácticas constructivas. Incluye provisión de materiales, mano de obra, equipos, herramientas y todo trabajo necesario para su correcta terminación. Según indicaciones de la fiscalización.

### **15 Pintura vial sobre asfalto**

Comprende la ejecución completa del ítem conforme planos, especificaciones técnicas y buenas prácticas constructivas. Incluye provisión de materiales, mano de obra, equipos, herramientas y todo trabajo necesario para su correcta terminación. Estas se realizarán sobre asfalto a fin de dar continuidad y dirección de la bicicenda, color a definir con la fiscalización.

### **16 Paso a nivel de hormigón armado según detalle I.**

Comprende la ejecución completa del ítem conforme planos, especificaciones técnicas y buenas prácticas constructivas. Incluye provisión de materiales, mano de obra, equipos, herramientas y todo trabajo necesario para su correcta terminación. Estas se realizarán en bocacalles en forma de lomadas para disminuir la velocidad del tránsito y dar continuidad al caminero.

### **17 Bancos con mampostería y losa de hormigón**

Comprende la ejecución completa del ítem conforme planos, especificaciones técnicas y buenas prácticas constructivas. Incluye provisión de materiales, mano de obra, equipos, herramientas y todo trabajo necesario para su correcta terminación. Estos bancos serán construido con pilares de 35x35 cm, los cuales irán revocados sobre los cuales irá asentado una losa de hormigón de 8cm.

### **18 Bancos de madera y metal según diseño**

Comprende la ejecución completa del ítem conforme planos, especificaciones técnicas y buenas prácticas constructivas. Incluye provisión de materiales, mano de obra, equipos, herramientas y todo trabajo necesario para su correcta terminación. Se deberá considerar todo lo necesario para su correcto funcionamiento y ver detalle en planos. Contará con estructura metálica de caños 40x40 mm con respaldero, en los cuales irán colocados listones de madera de 10 cm como mínimo, irán fijadas al suelo con hormigón pobre.

*Carmen Caballero*  
Arq. Carmen Caballero  
Registro N° 4795  
Directora Dpto de Obras  
Municipalidad de San Antonio

### **19 Cambio de artefactos electricos existentes**

Comprende la ejecución completa del ítem conforme planos, especificaciones técnicas y buenas prácticas constructivas. Incluye provisión de materiales, mano de obra, equipos, herramientas y todo trabajo necesario para su correcta terminación. Se deberá considerar todo lo necesario para su correcto funcionamiento y ver detalle en planos. Este rubro se refiere a artefactos de lumimaria existentes, cambiar y reponer.

### **20 Señaletica de bicisenda**

Comprende la ejecución completa del ítem conforme planos, especificaciones técnicas y buenas prácticas constructivas. Incluye provisión de materiales, mano de obra, equipos, herramientas y todo trabajo necesario para su correcta terminación.

### **21 Cartel lumínico**

Comprende la ejecución completa del ítem conforme planos, especificaciones técnicas y buenas prácticas constructivas. Incluye provisión de materiales, mano de obra, equipos, herramientas y todo trabajo necesario para su correcta terminación. Se deberá considerar todo lo necesario para su correcto funcionamiento y ver detalle en planos. La terminación deberá quedar alineada, nivelada, segura y apta para su uso previsto. Se colocaran al inicio y fin.

### **22 Pergola**

Comprende la ejecución completa del ítem conforme planos, especificaciones técnicas y buenas prácticas constructivas. Incluye provisión de materiales, mano de obra, equipos, herramientas y todo trabajo necesario para su correcta terminación. Se deberá considerar todo lo necesario para su correcto funcionamiento y ver detalle en planos.

### **23 Iluminación tipo led**

Comprende la ejecución completa del ítem conforme planos, especificaciones técnicas y buenas prácticas constructivas. Incluye provisión de materiales, mano de obra, equipos, herramientas y todo trabajo necesario para su correcta terminación. Se deberá considerar todo lo necesario para su correcto funcionamiento y ver detalle en planos. Incluye columna de caño galvanizado, 2 brazos y artefactos led de 100 wat segun diseño.

### **24 Cableado estructural**

Comprende la ejecución completa del ítem conforme planos, especificaciones técnicas y buenas prácticas constructivas. Incluye provisión de materiales, mano de obra, equipos, herramientas y todo trabajo necesario para su correcta terminación. Se deberá considerar todo lo necesario para su correcto funcionamiento y ver detalle en planos. Estas iran enterradas a 50 cm de profundidad, conectaran las luminarias, caño de pvc ¾ y cables de

*Carmen Caballero*  
Arq. Carmen Caballero  
Registro N° 4795  
Directora Dpto de Obras  
Municipalidad de San Antonio

2mm.

**25 Paisajismo. Incluye relleno, plantas.**

Comprende la ejecución completa del ítem conforme planos, especificaciones técnicas y buenas prácticas constructivas. Incluye provisión de materiales, mano de obra, equipos, herramientas y todo trabajo necesario para su correcta terminación.

**26 Cantero**

Comprende la ejecución completa del ítem conforme planos, especificaciones técnicas y buenas prácticas constructivas. Incluye provisión de materiales, mano de obra, equipos, herramientas y todo trabajo necesario para su correcta terminación. Manpostería de ladrillo común de 0.30 revocada con hidrofugo.

**27 Equipo de gimnasia**

Comprende la ejecución completa del ítem conforme planos, especificaciones técnicas y buenas prácticas constructivas. Incluye provisión de materiales, mano de obra, equipos, herramientas y todo trabajo necesario para su correcta terminación.

**28 Estacionamiento bicicletas 6 lugares**

Comprende la ejecución completa del ítem conforme planos, especificaciones técnicas y buenas prácticas constructivas. Incluye provisión de materiales, mano de obra, equipos, herramientas y todo trabajo necesario para su correcta terminación.

**29 Baden de hormigon Armado**

Comprende la ejecución completa del ítem conforme planos, especificaciones técnicas y buenas prácticas constructivas. Incluye provisión de materiales, mano de obra, equipos, herramientas y todo trabajo necesario para su correcta terminación. Estas seran de 15 cm con varillas de 10 mm en forma longitudinal y trasversal.

**30 Desarrollo de Proyecto ejecutivo**

Comprende la ejecución completa del ítem conforme planos, especificaciones técnicas y buenas prácticas constructivas. Incluye provisión de materiales, mano de obra, equipos, herramientas y todo trabajo necesario para su correcta terminación. La empresa desarrollara los ítem a ser utilizados según indicaciones de la fiscalización.

**31 Basurero**

Comprende la ejecución completa del ítem conforme planos, especificaciones técnicas y buenas prácticas constructivas. Incluye provisión de materiales, mano de obra, equipos, herramientas y todo trabajo necesario para su correcta terminación.

*Carmen Caballero*  
Arq. Carmen Caballero  
Registro N° 4795  
Directora Dpto de Obras  
Municipalidad de San Antonio

### **32 Piedra triturada 5ta**

Comprende la ejecución completa del ítem conforme planos, especificaciones técnicas y buenas prácticas constructivas. Incluye provisión de materiales, mano de obra, equipos, herramientas y todo trabajo necesario para su correcta terminación. Se esparsiran en zonas indicadas por la fizcalizacion y tendra un espesor de 7 a 10 cm.

### **33 Pasto natural**

Comprende la ejecución completa del ítem conforme planos, especificaciones técnicas y buenas prácticas constructivas. Incluye provisión de materiales, mano de obra, equipos, herramientas y todo trabajo necesario para su correcta terminación. Estas seran plantadas en panes, previo abonado del suelo.

### **34 Hormigon armado**

Comprende la ejecución completa del ítem conforme planos, especificaciones técnicas y buenas prácticas constructivas. Incluye provisión de materiales, mano de obra, equipos, herramientas y todo trabajo necesario para su correcta terminación.

### **35 Cordon de ladrillo**

Comprende la ejecución completa del ítem conforme planos, especificaciones técnicas y buenas prácticas constructivas. Incluye provisión de materiales, mano de obra, equipos, herramientas y todo trabajo necesario para su correcta terminación. Serán de ladrillos comunes asentados con mezcla 1:2:10 (cemento-cal-arena). Se colocarán perfectamente trabadas, las juntas horizontales no serán mayores a 3 cm, con espesor de 0.15m y una altura de 0.50m.

### **36 Registro electrico**

Comprende la ejecución completa del ítem conforme planos, especificaciones técnicas y buenas prácticas constructivas. Incluye provisión de materiales, mano de obra, equipos, herramientas y todo trabajo necesario para su correcta terminación. Sera de mampostería de 0.15 con una profundidad de 30 cm las cuales estará cerca de cada columna de iluminación

### **37 Cartel de obra**

Comprende la ejecución completa del ítem conforme planos, especificaciones técnicas y buenas prácticas constructivas. Incluye provisión de materiales, mano de obra, equipos, herramientas y todo trabajo necesario para su correcta terminación. EL CONTRATISTA deberá contar con un letrero de 1.60 x 1.20 m en la obra. Este letrero lo colocará EL CONTRATISTA en lugar indicado por el Fiscal de Obras dentro de los 10 (diez) días de iniciada la obra; permanecerá en la obra o en el lugar indicado, hasta que el Fiscal de Obras lo estime conveniente. El letrero será de chapa negra N° 24 con armazón de hierro galvanizado y pintado con esmalte sintético y deberá mencionar todos los datos del llamado y de la adjudicación. La altura a la que debe ser colocado el letrero será de (1.20) metros, contando desde el nivel natural del terreno hasta la parte inferior del letrero.

*Carmen Caballero*  
Arq. Carmen Caballero  
Registro N° 4795  
Directora Dpto de Obras  
Municipalidad de San Antonio

### **38 Señalización.**

Comprende la ejecución completa del ítem conforme planos, especificaciones técnicas y buenas prácticas constructivas. Incluye provisión de materiales, mano de obra, equipos, herramientas y todo trabajo necesario para su correcta terminación. Esto se refiere a lateros de señalización de obras, para dar reguardo a transeuntes y trabajadores.

### **39 Limpieza final de obra**

Comprende la ejecución completa del ítem conforme planos, especificaciones técnicas y buenas prácticas constructivas. Incluye provisión de materiales, mano de obra, equipos, herramientas y todo trabajo necesario para su correcta terminación. Comprende todos los trabajos necesarios para dejar el edificio perfectamente limpio interior y exteriormente. Se deberá retirar todo resto de material del predio. Las obras auxiliares construidas por el Contratista, (depósitos, retetes, etc.), serán desmanteladas y retiradas del predio. El área de limpieza será el área total del predio, donde haya trabajado el Contratista

*Carmen Caballero*  
Arq. Carmen Caballero  
Registro N° 4795  
Directora Dpto de Obras  
Municipalidad de San Antonio