

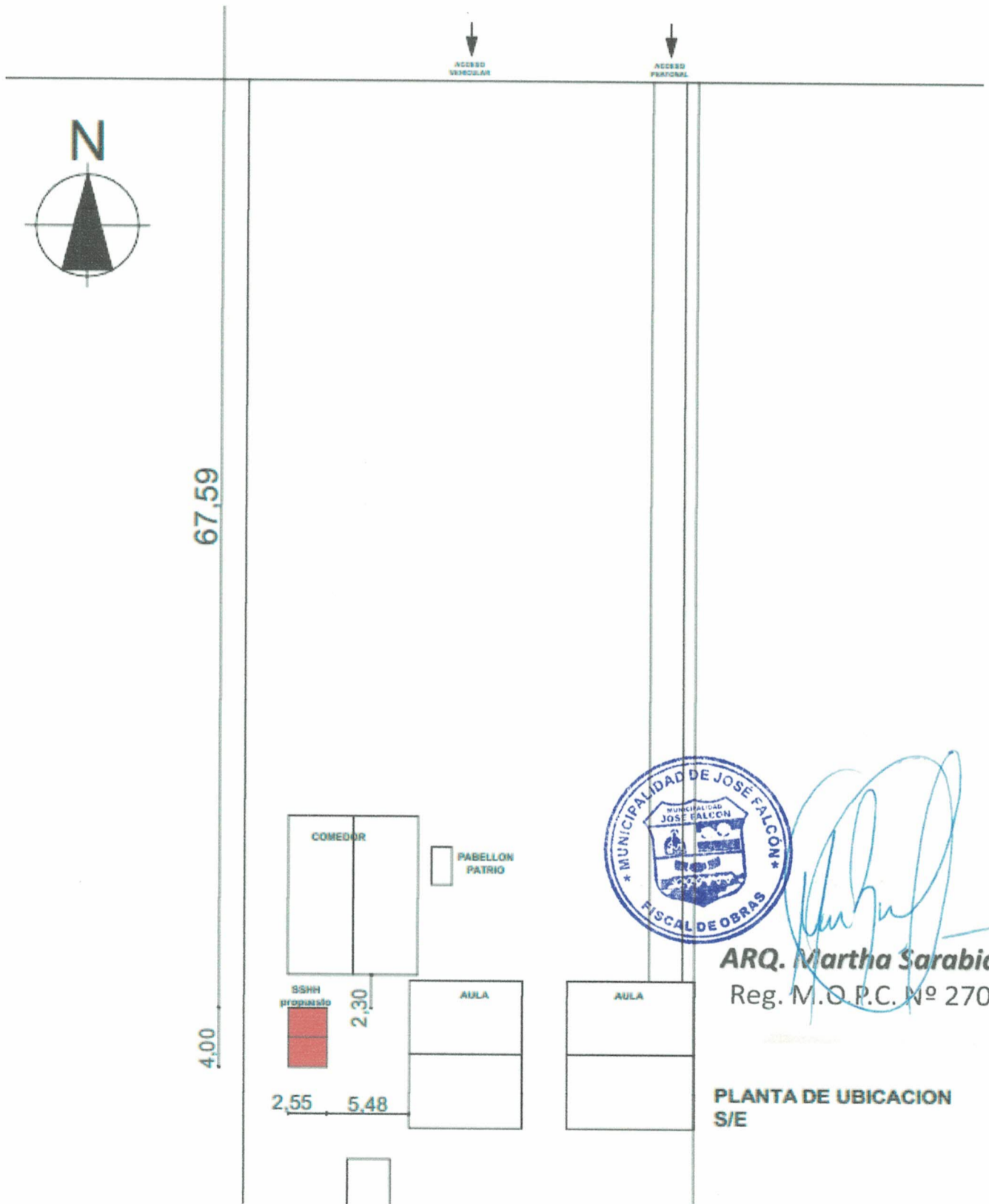


**MUNICIPALIDAD DE JOSÉ FALCÓN**  
**XV DEPARTAMENTO DE PRESIDENTE HAYES**  
**DPTO. DE OBRAS Y FISCALIZACIONES**



*MISION: "Mejorar las condiciones de vida de la comunidad de José Falcón, mediante la prestación de servicios públicos con calidad y oportunidad para todos, con una administración de calidad, eficaz y transparente".*

**OBRA: SS.HH TIPO DE 2,55 x 4,00 PARA ALUMNOS S EN LA ESCUELA BASICA  
 KARANDAYTY**  
**UBICACIÓN: BARRIO KARANDAYTY DE LA CIUDAD DE JOSE FALCON**



*ARQ. Martha Sarabia.-*  
 Reg. M.O.P.C. N° 2709

**PLANTA DE UBICACION  
 S/E**



# MUNICIPALIDAD DE JOSÉ FALCÓN

## XV DEPARTAMENTO DE PRESIDENTE HAYES

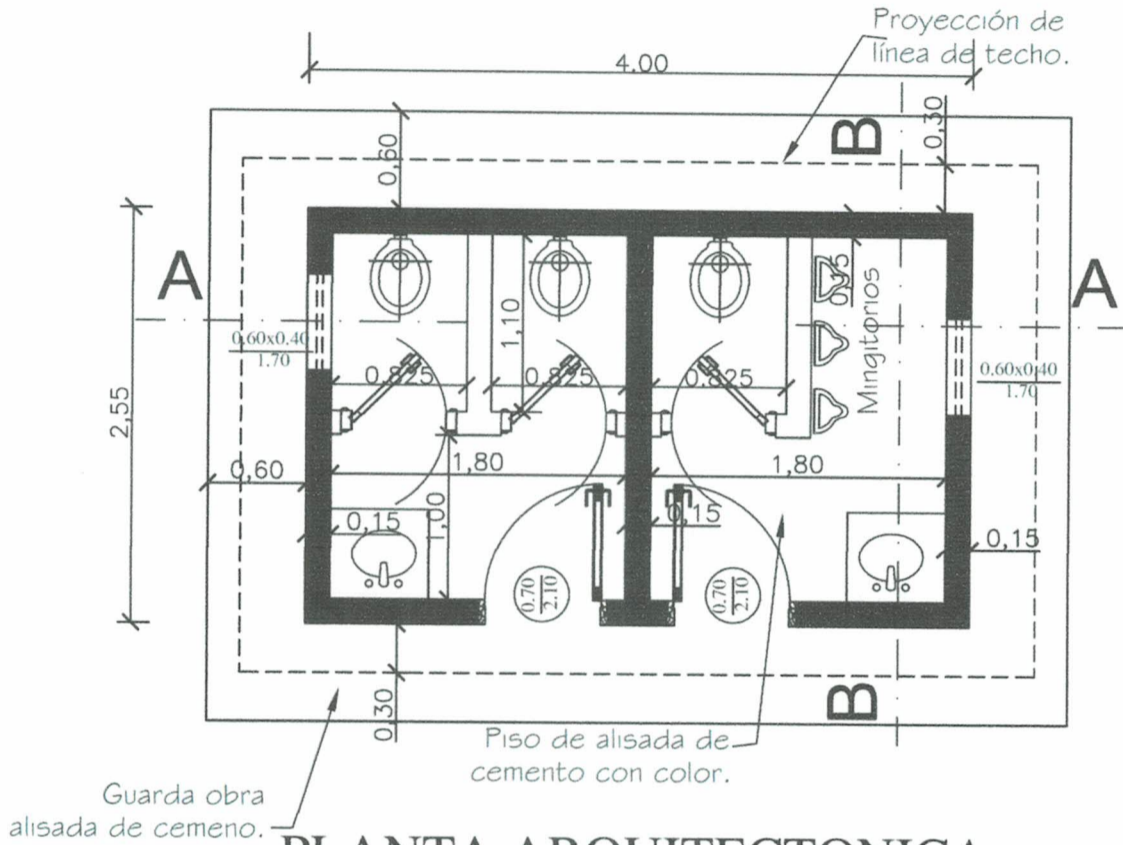
### DPTO. DE OBRAS Y FISCALIZACIONES



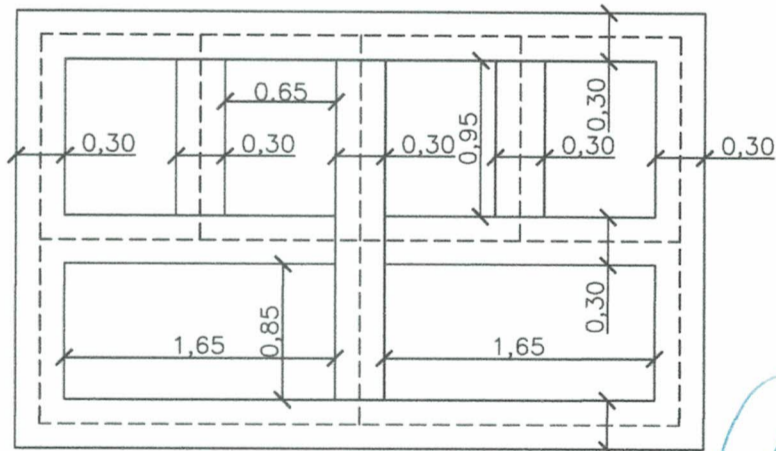
**MISION:** "Mejorar las condiciones de vida de la comunidad de José Falcón, mediante la prestación de servicios públicos con calidad y oportunidad para todos, con una administración de calidad, eficaz y transparente".

**OBRA:** SS.HH TIPO DE 2,55 x 4,00 PARA ALUMNOS S EN LA ESCUELA BASICA KARANDAYTY

**UBICACIÓN:** BARRIO KARANDAYTY DE LA CIUDAD DE JOSE FALCON



**PLANTA ARQUITECTONICA**



**PLANTA DE FUNDACION**



*Martha Sarabia.*  
Reg. M.O.P.C. N° 2709



# MUNICIPALIDAD DE JOSÉ FALCÓN

## XV DEPARTAMENTO DE PRESIDENTE HAYES

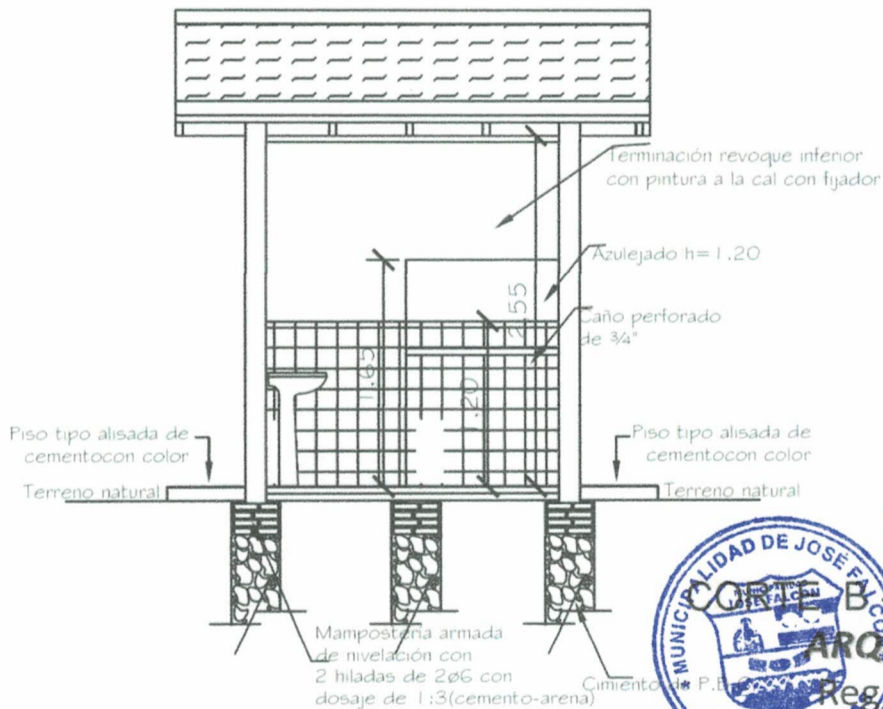
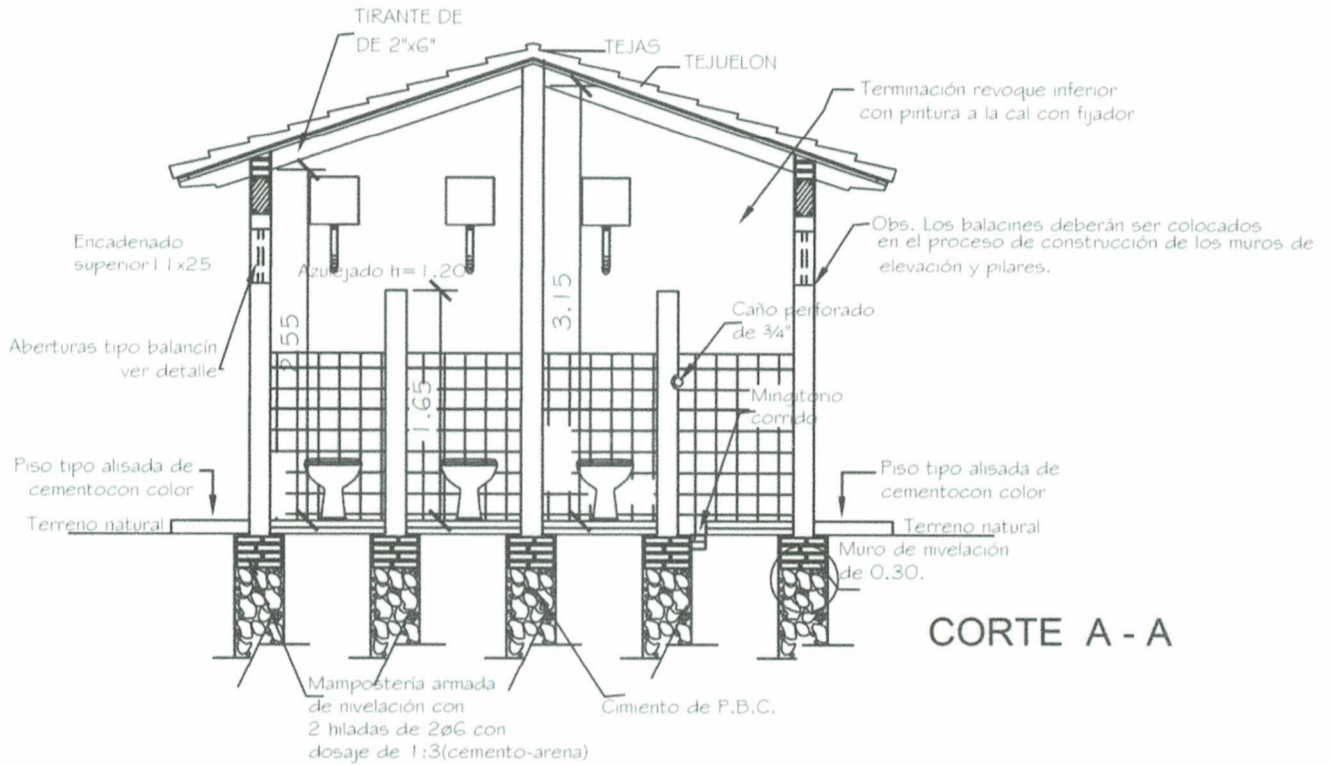
### DPTO. DE OBRAS Y FISCALIZACIONES



**MISION:** "Mejorar las condiciones de vida de la comunidad de José Falcón, mediante la prestación de servicios públicos con calidad y oportunidad para todos, con una administración de calidad, eficaz y transparente".

**OBRA:** SS.HH TIPO DE 2,55 x 4,00 PARA ALUMNOS S EN LA ESCUELA BASICA KARANDAYTY

**UBICACIÓN:** BARRIO KARANDAYTY DE LA CIUDAD DE JOSE FALCON



*Martha Sarabia*  
**ARQ. Martha Sarabia.-**  
 Reg. M.O.P.C. N° 2709



# MUNICIPALIDAD DE JOSÉ FALCÓN

## XV DEPARTAMENTO DE PRESIDENTE HAYES

### DPTO. DE OBRAS Y FISCALIZACIONES



**MISION:** "Mejorar las condiciones de vida de la comunidad de José Falcón, mediante la prestación de servicios públicos con calidad y oportunidad para todos, con una administración de calidad, eficaz y transparente".

**OBRA:** SS.HH TIPO DE 2,55 x 4,00 PARA ALUMNOS S EN LA ESCUELA BASICA KARANDAYTY

**UBICACIÓN:** BARRIO KARANDAYTY DE LA CIUDAD DE JOSE FALCON





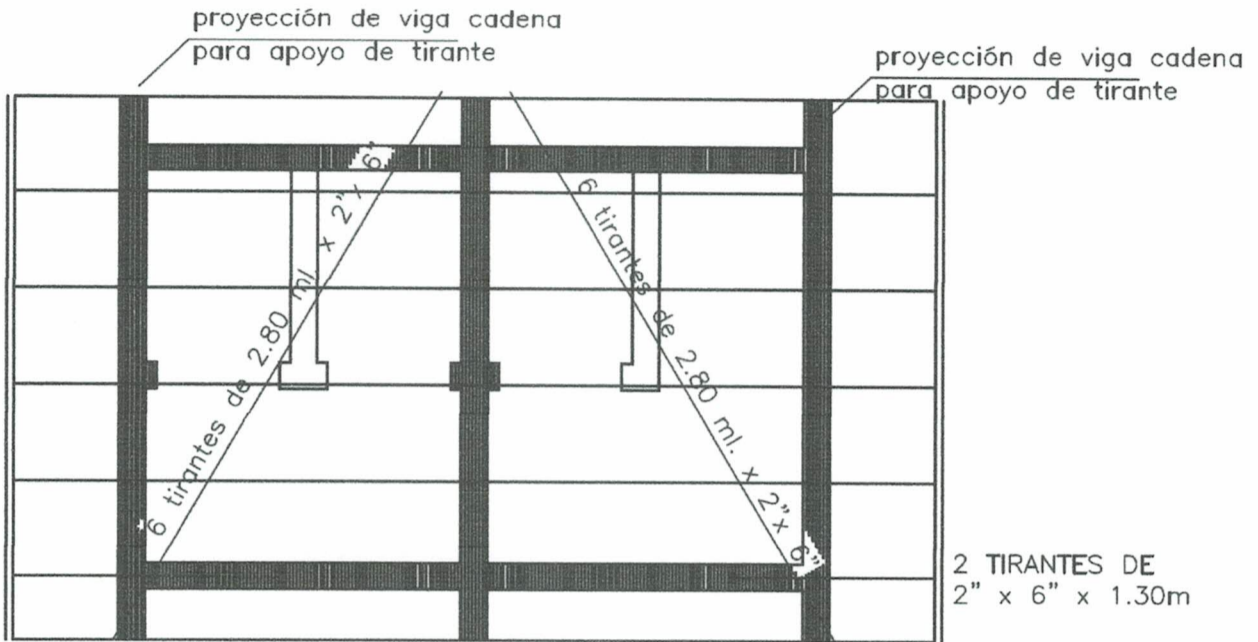
**MUNICIPALIDAD DE JOSÉ FALCÓN**  
**XV DEPARTAMENTO DE PRESIDENTE HAYES**  
**DPTO. DE OBRAS Y FISCALIZACIONES**



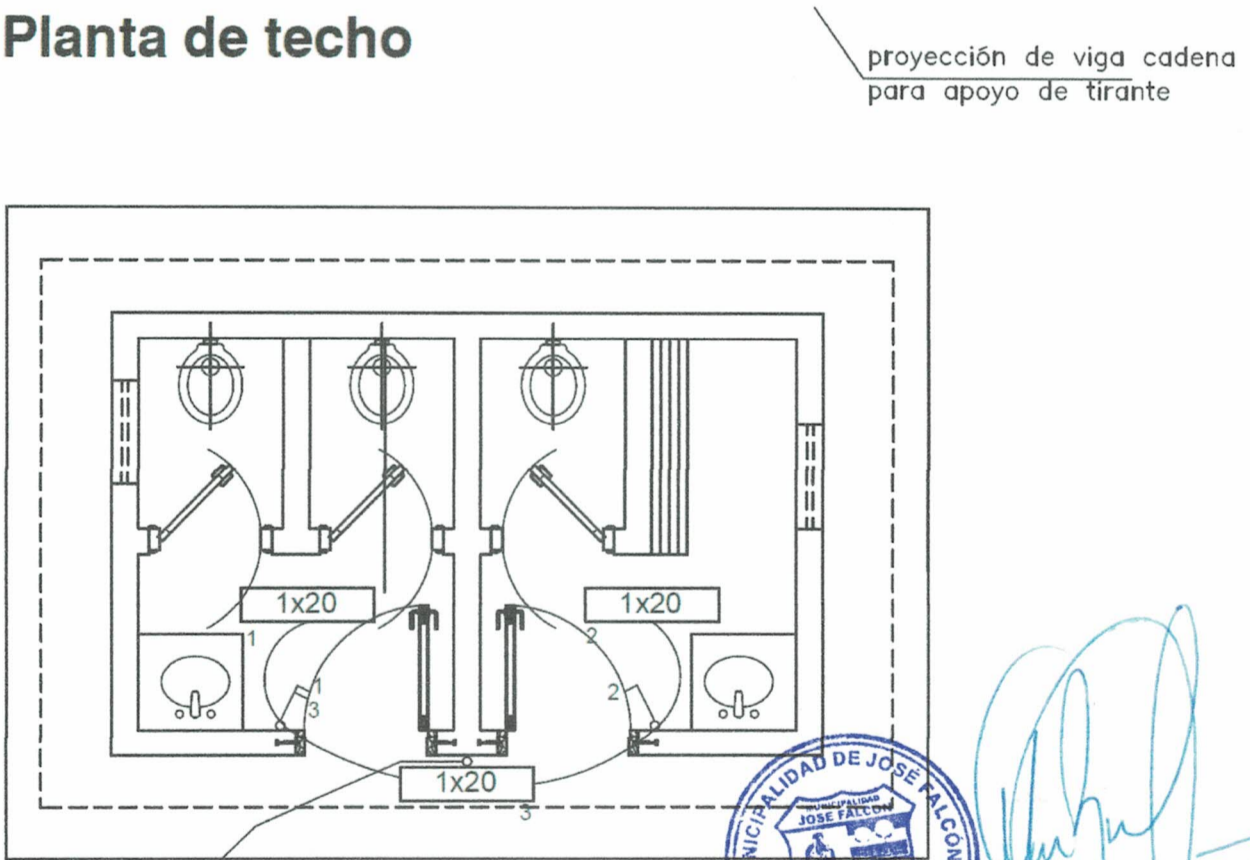
**MISION:** "Mejorar las condiciones de vida de la comunidad de José Falcón, mediante la prestación de servicios públicos con calidad y oportunidad para todos, con una administración de calidad, eficaz y transparente".

**OBRA:** SS.HH TIPO DE 2,55 x 4,00 PARA ALUMNOS S EN LA ESCUELA BASICA KARANDAYTY

**UBICACIÓN:** BARRIO KARANDAYTY DE LA CIUDAD DE JOSE FALCON



**Planta de techo**



**Instalación Eléctrica**



*Martha Sarabia.-*  
 Reg. M.O.P.C. N° 2709



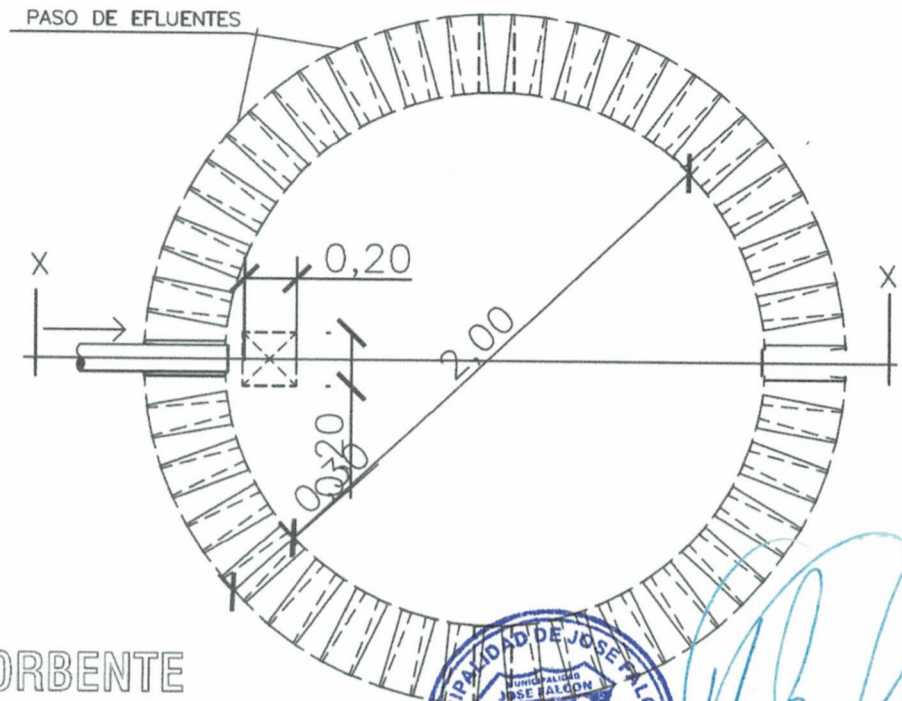
**MUNICIPALIDAD DE JOSÉ FALCÓN**  
**XV DEPARTAMENTO DE PRESIDENTE HAYES**  
**DPTO. DE OBRAS Y FISCALIZACIONES**



**MISION:** "Mejorar las condiciones de vida de la comunidad de José Falcón, mediante la prestación de servicios públicos con calidad y oportunidad para todos, con una administración de calidad, eficaz y transparente".

**OBRA:** SS.HH TIPO DE 2,55 x 4,00 PARA ALUMNOS S EN LA ESCUELA BASICA KARANDAYTY

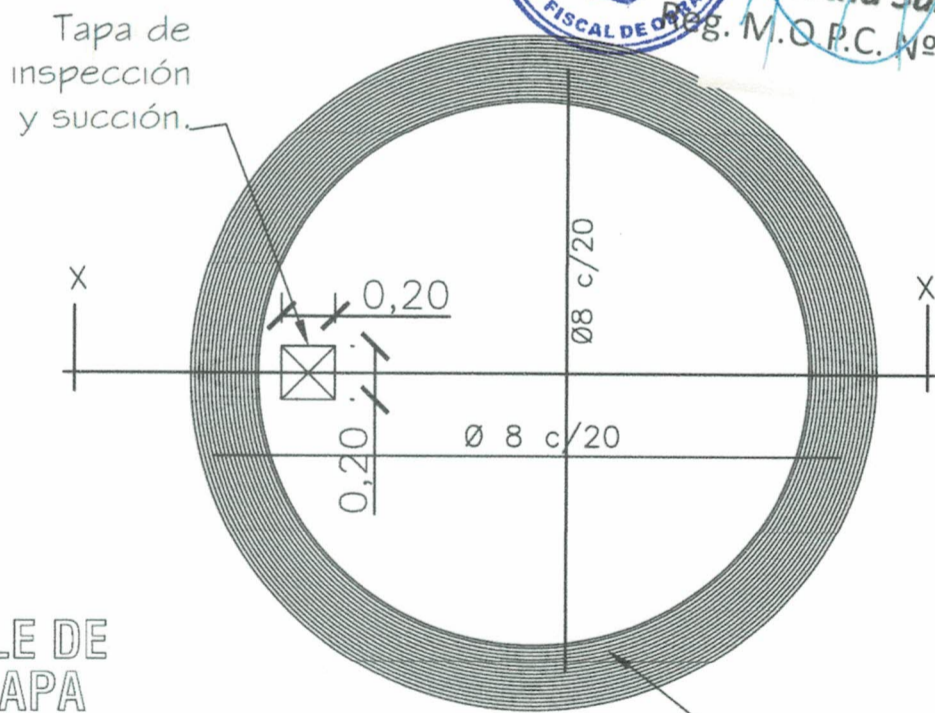
**UBICACIÓN:** BARRIO KARANDAYTY DE LA CIUDAD DE JOSE FALCON



PLANTA  
POZO ABSORBENTE



*ARQ. Martha Sarabia.-*  
 Reg. M.O.P.C. N° 2709



DETALLE DE  
LOSA TAPA  
POZO ABSORBENTE

Encadenado de  
H°A°.  
0.25 x 0.25.



**MUNICIPALIDAD DE JOSÉ FALCÓN**  
**XV DEPARTAMENTO DE PRESIDENTE HAYES**  
**DPTO. DE OBRAS Y FISCALIZACIONES**



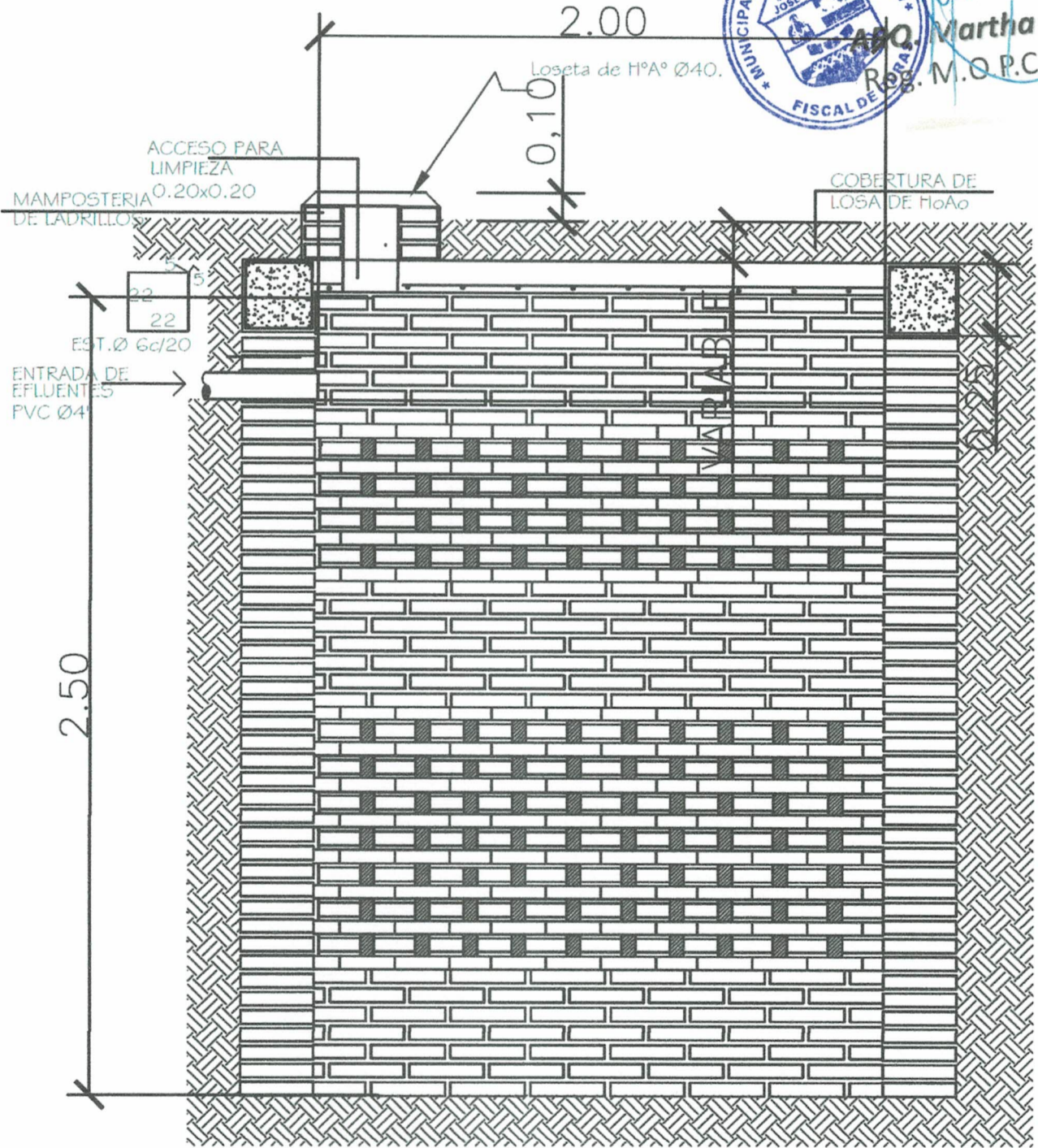
*MISION: "Mejorar las condiciones de vida de la comunidad de José Falcón, mediante la prestación de servicios públicos con calidad y oportunidad para todos, con una administración de calidad, eficaz y transparente".*

**OBRA: SS.HH TIPO DE 2,55 x 4,00 PARA ALUMNOS S EN LA ESCUELA BASICA KARANDAYTY**

**UBICACIÓN: BARRIO KARANDAYTY DE LA CIUDAD DE JOSE FALCON**



*Martha Sarabia*  
 Res. M.O.P.C. N° 270



POZO ABSORBENTE

CORTE X-X



# MUNICIPALIDAD DE JOSÉ FALCÓN

## XV DEPARTAMENTO DE PRESIDENTE HAYES

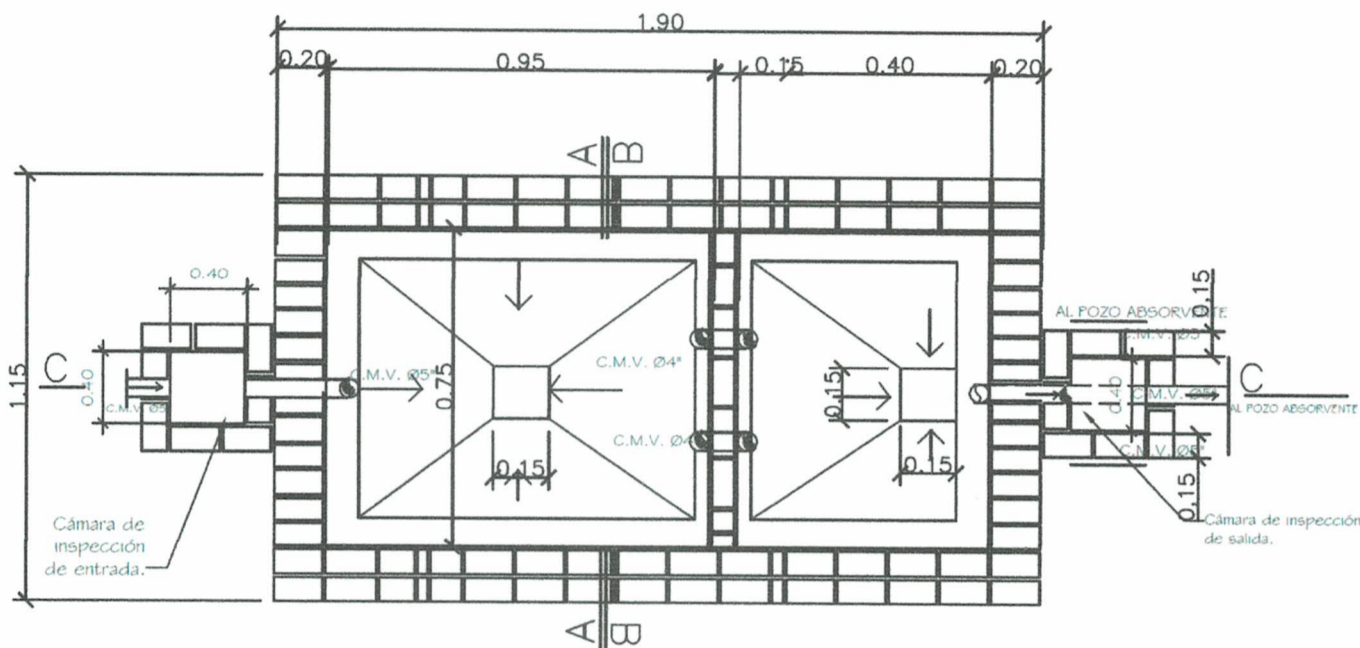
### DPTO. DE OBRAS Y FISCALIZACIONES



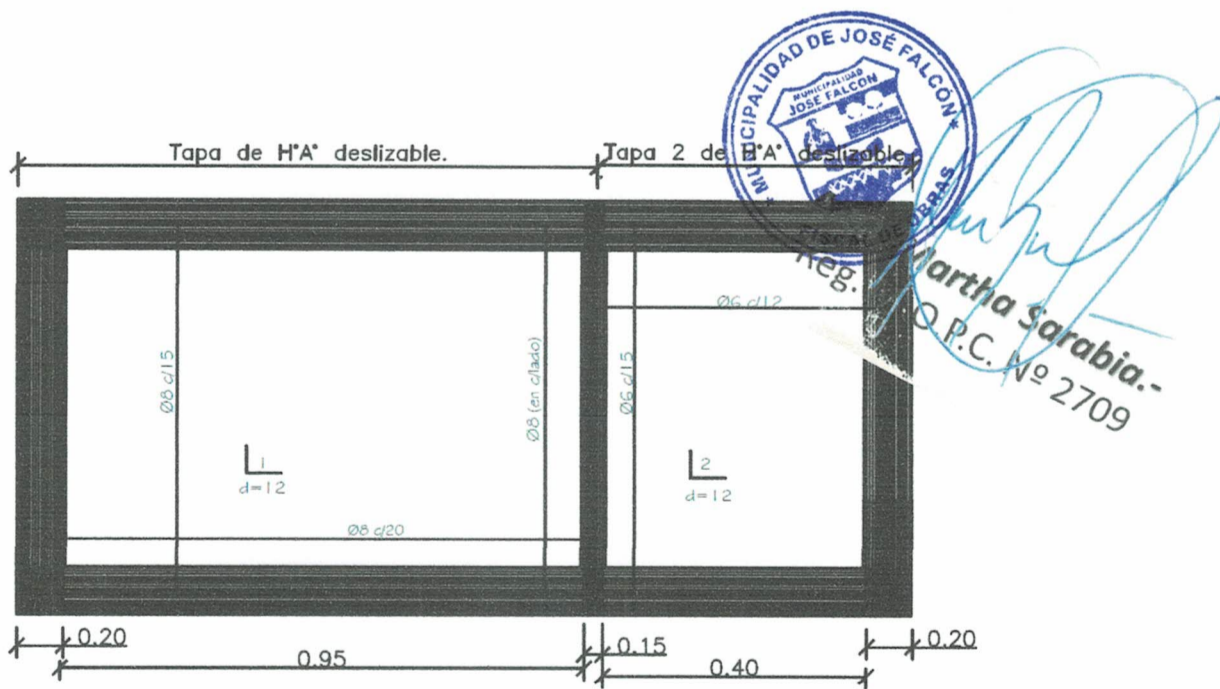
**MISION:** "Mejorar las condiciones de vida de la comunidad de José Falcón, mediante la prestación de servicios públicos con calidad y oportunidad para todos, con una administración de calidad, eficaz y transparente".

**OBRA:** SS.HH TIPO DE 2,55 x 4,00 PARA ALUMNOS S EN LA ESCUELA BASICA KARANDAYTY

**UBICACIÓN:** BARRIO KARANDAYTY DE LA CIUDAD DE JOSE FALCON



PLANTA CAMARA SEPTICA



DETALLE DE LOSA TAPA CAMARA SEPTICA



# MUNICIPALIDAD DE JOSÉ FALCÓN

## XV DEPARTAMENTO DE PRESIDENTE HAYES

### DPTO. DE OBRAS Y FISCALIZACIONES



**MISION:** "Mejorar las condiciones de vida de la comunidad de José Falcón, mediante la prestación de servicios públicos con calidad y oportunidad para todos, con una administración de calidad, eficaz y transparente".

**OBRA:** SS.HH TIPO DE 2,55 x 4,00 PARA ALUMNOS S EN LA ESCUELA BASICA KARANDAYTY

**UBICACIÓN:** BARRIO KARANDAYTY DE LA CIUDAD DE JOSE FALCON

