



MUNICIPALIDAD DE JOSÉ FALCÓN

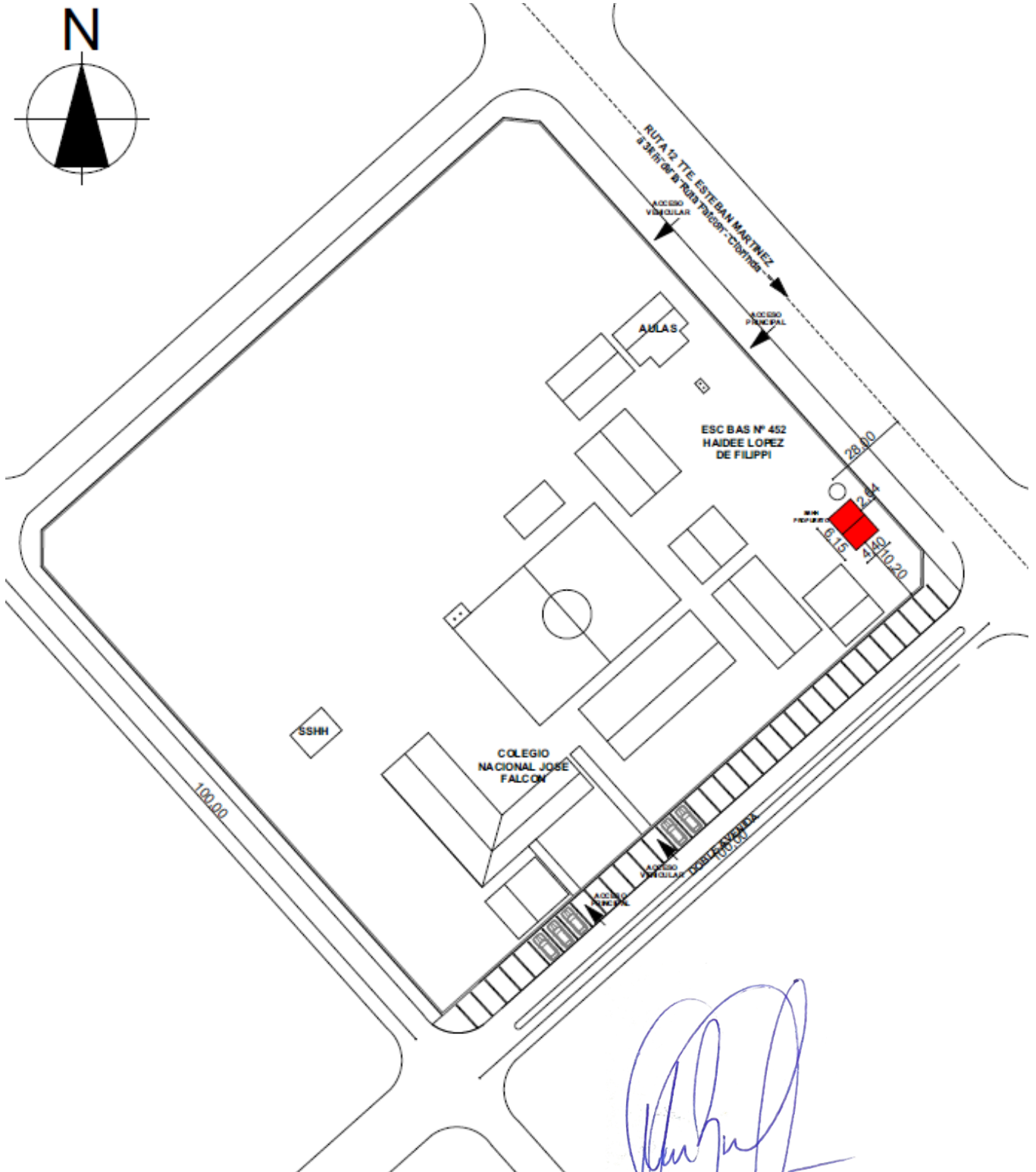
XV DEPARTAMENTO DE PRESIDENTE HAYES

DPTO. DE OBRAS Y FISCALIZACIONES



MISION: "Mejorar las condiciones de vida de la comunidad de José Falcón, mediante la prestación de servicios públicos con calidad y oportunidad para todos, con una administración de calidad, eficaz y transparente".

OBRA: SS.HH TIPO DE 4,40 x 6,15 PARA ALUMNOS Y PROFESORES EN LA ESCUELA BASICA HAIDEE LOPEZ DE FILIPPI
UBICACIÓN: BARRIO SANTA ROSA DE LA CIUDAD DE JOSE FALCON



PLANTA DE UBICACION
S/E

ARQ. Martha Sarabia.-
Reg. M.O.P.C. N° 2709



MUNICIPALIDAD DE JOSÉ FALCÓN

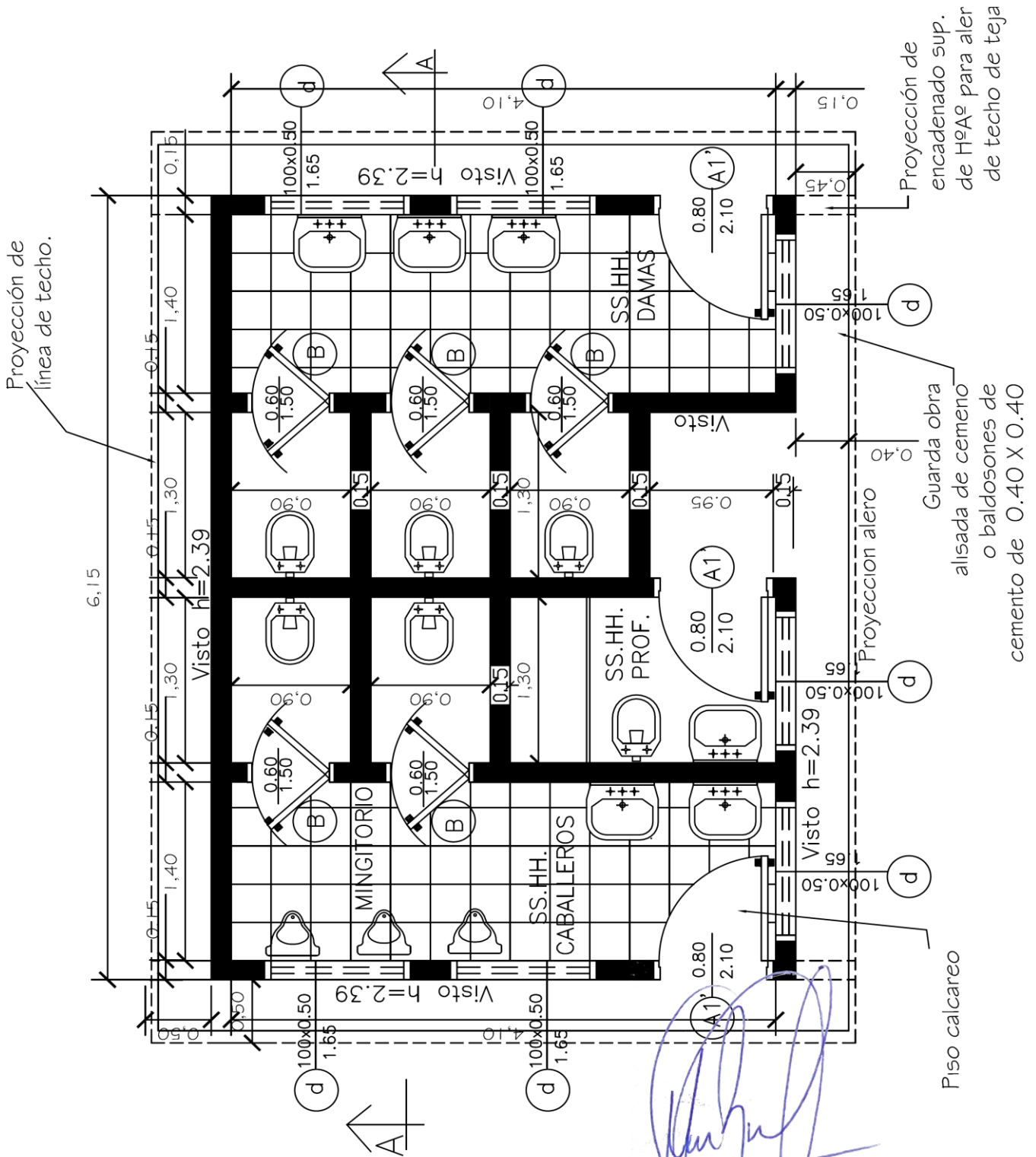
XV DEPARTAMENTO DE PRESIDENTE HAYES

DPTO. DE OBRAS Y FISCALIZACIONES



MISION: "Mejorar las condiciones de vida de la comunidad de José Falcón, mediante la prestación de servicios públicos con calidad y oportunidad para todos, con una administración de calidad, eficaz y transparente".

OBRA: SS.HH TIPO DE 4,40 x 6,15 PARA ALUMNOS Y PROFESORES EN LA ESCUELA BASICA HAIDEE LOPEZ DE FILIPPI
UBICACIÓN: BARRIO SANTA ROSA DE LA CIUDAD DE JOSE FALCON





MUNICIPALIDAD DE JOSÉ FALCÓN

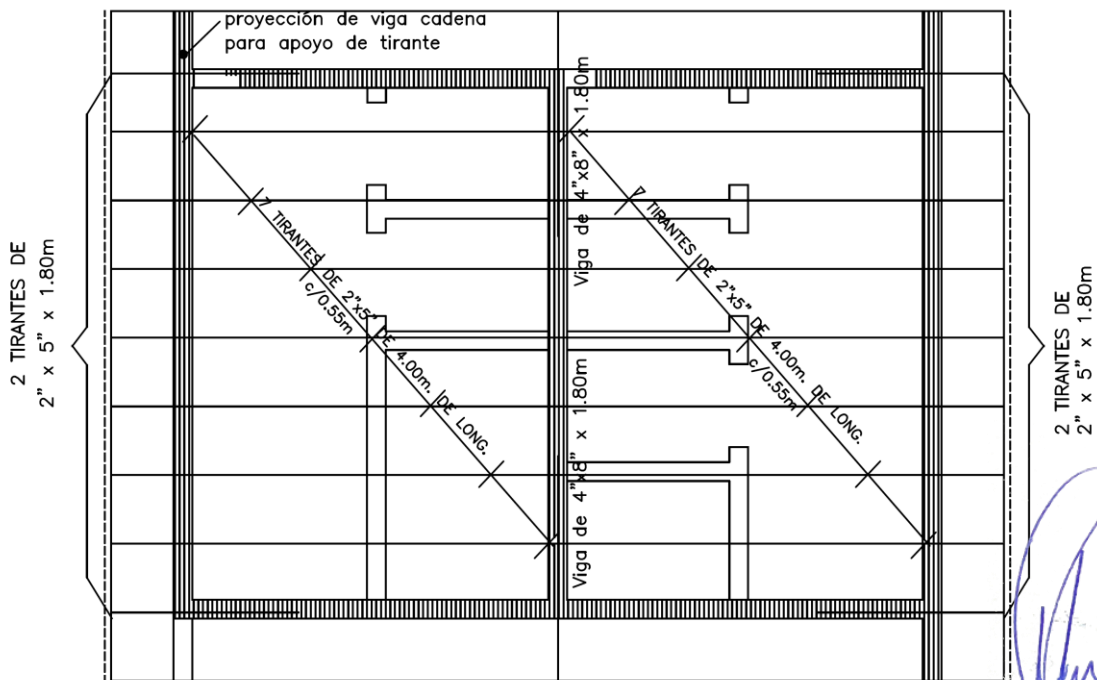
XV DEPARTAMENTO DE PRESIDENTE HAYES

DPTO. DE OBRAS Y FISCALIZACIONES



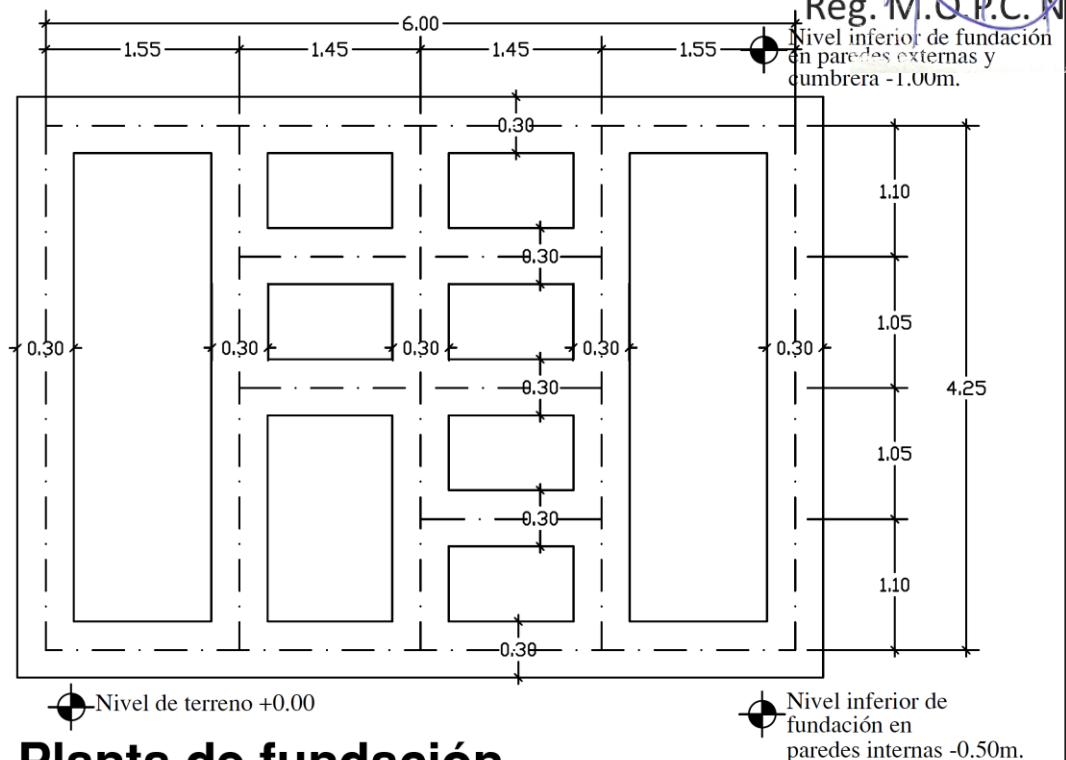
MISION: "Mejorar las condiciones de vida de la comunidad de José Falcón, mediante la prestación de servicios públicos con calidad y oportunidad para todos, con una administración de calidad, eficaz y transparente".

OBRA: SS.HH TIPO DE 4,40 x 6,15 PARA ALUMNOS Y PROFESORES EN LA ESCUELA BASICA HAIDEE LOPEZ DE FILIPPI
UBICACIÓN: BARRIO SANTA ROSA DE LA CIUDAD DE JOSE FALCON



Planta de techo

ARQ. Martha Sarabia.-
Reg. M.O.P.C. Nº 2709



Planta de fundación



MUNICIPALIDAD DE JOSÉ FALCÓN

XV DEPARTAMENTO DE PRESIDENTE HAYES

DPTO. DE OBRAS Y FISCALIZACIONES

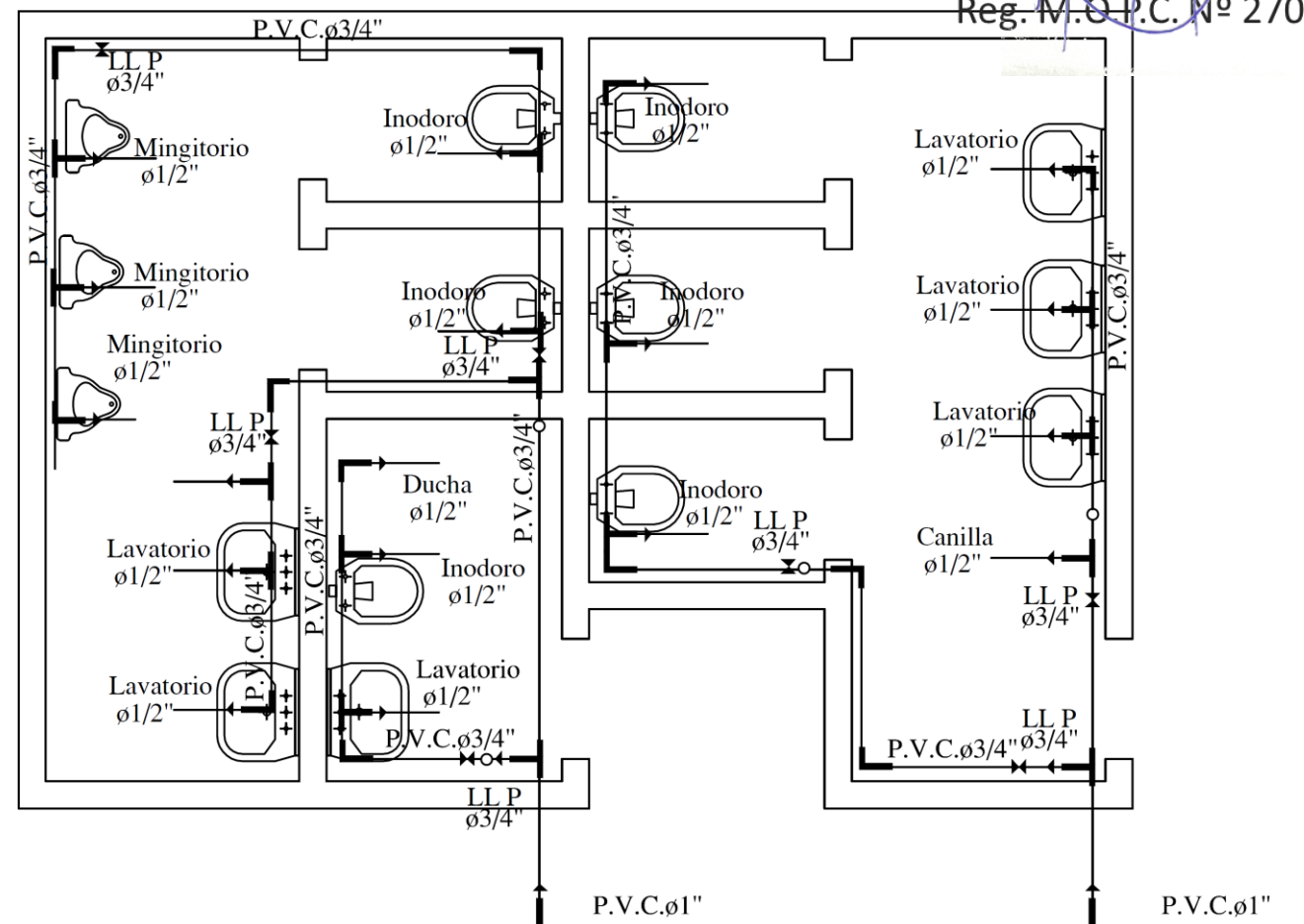


MISION: "Mejorar las condiciones de vida de la comunidad de José Falcón, mediante la prestación de servicios públicos con calidad y oportunidad para todos, con una administración de calidad, eficaz y transparente".

OBRA: SS.HH TIPO DE 4,40 x 6,15 PARA ALUMNOS Y PROFESORES EN LA ESCUELA BASICA HAIDEE LOPEZ DE FILIPPI
UBICACIÓN: BARRIO SANTA ROSA DE LA CIUDAD DE JOSE FALCON

Planta Instalación Agua corriente

ARQ. Martha Sarabia.-
Reg. M.O.P.C. N° 2709



Para cada cisterna de los inodoros se debera colocar una llave de paso



MUNICIPALIDAD DE JOSÉ FALCÓN

XV DEPARTAMENTO DE PRESIDENTE HAYES

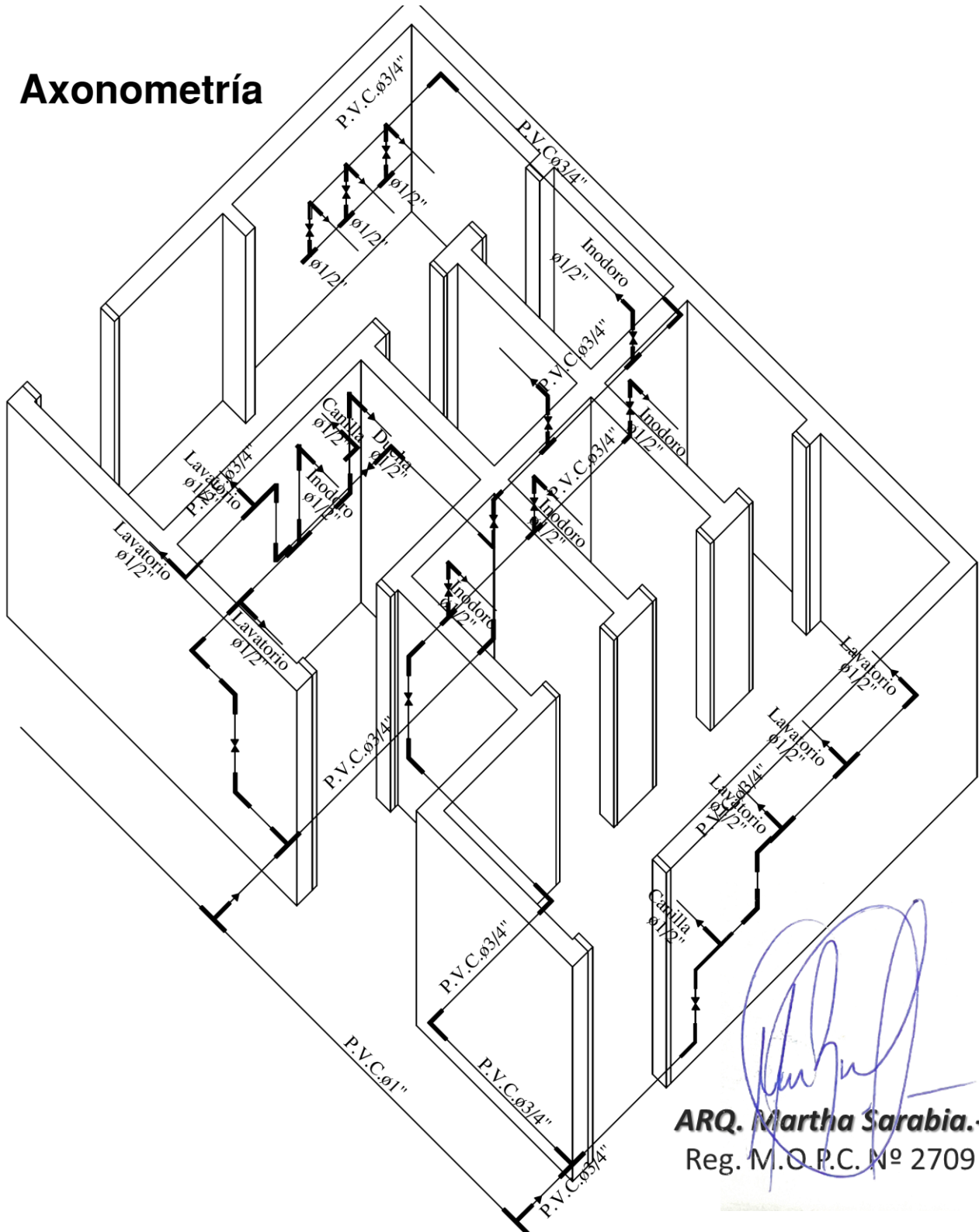
DPTO. DE OBRAS Y FISCALIZACIONES



MISION: "Mejorar las condiciones de vida de la comunidad de José Falcón, mediante la prestación de servicios públicos con calidad y oportunidad para todos, con una administración de calidad, eficaz y transparente".

OBRA: SS.HH TIPO DE 4,40 x 6,15 PARA ALUMNOS Y PROFESORES EN LA ESCUELA BASICA HAIDEE LOPEZ DE FILIPPI
UBICACIÓN: BARRIO SANTA ROSA DE LA CIUDAD DE JOSE FALCON

Axonometría



ARQ. Martha Sarabia.-
Reg. M.O.P.C. N° 2709



MUNICIPALIDAD DE JOSÉ FALCÓN

XV DEPARTAMENTO DE PRESIDENTE HAYES

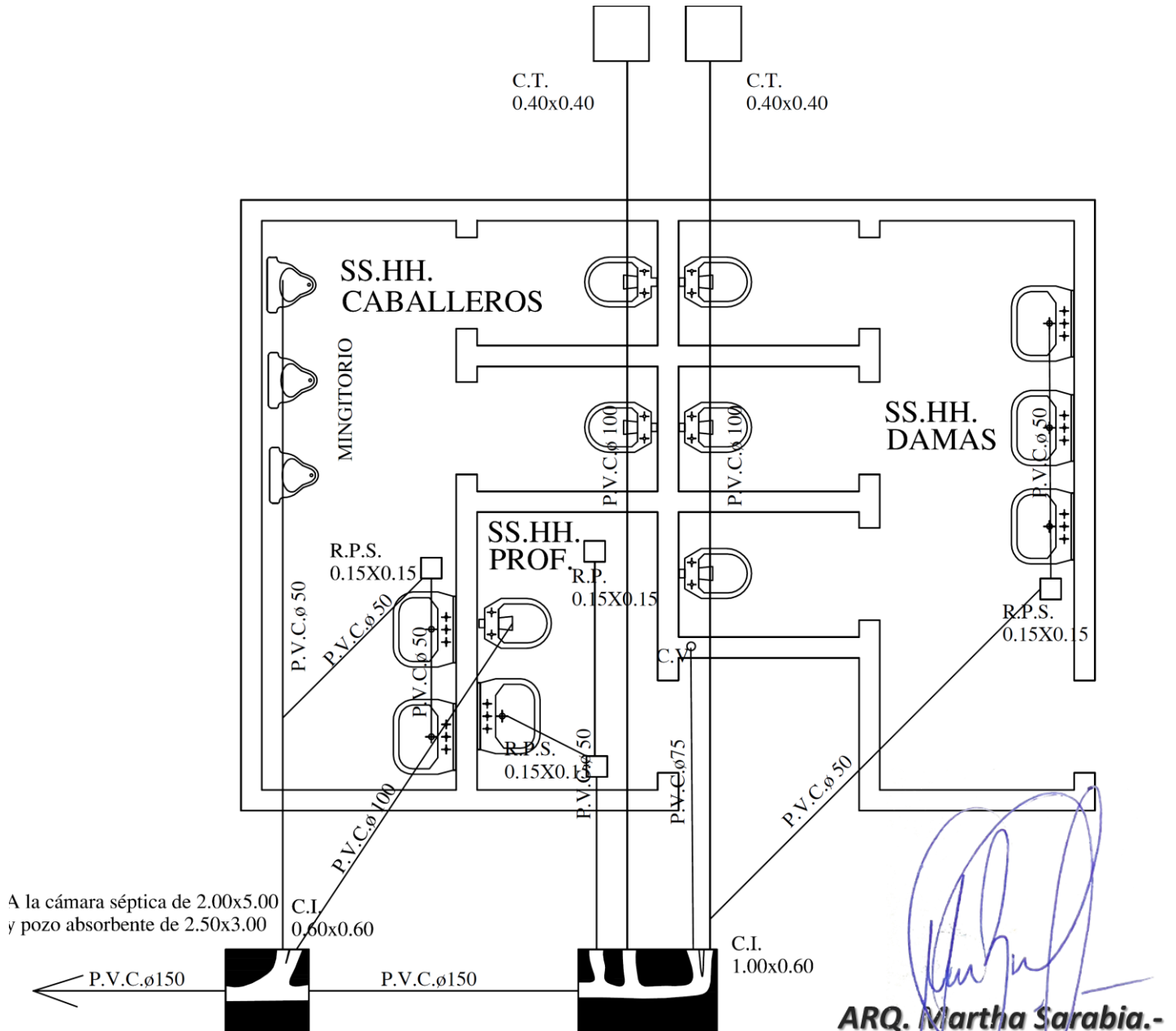
DPTO. DE OBRAS Y FISCALIZACIONES



MISION: "Mejorar las condiciones de vida de la comunidad de José Falcón, mediante la prestación de servicios públicos con calidad y oportunidad para todos, con una administración de calidad, eficaz y transparente".

OBRA: SS.HH TIPO DE 4,40 x 6,15 PARA ALUMNOS Y PROFESORES EN LA ESCUELA BASICA HAIDEE LOPEZ DE FILIPPI

UBICACIÓN: BARRIO SANTA ROSA DE LA CIUDAD DE JOSE FALCON



OBS.:

1. La pend. de las cañerías deberán ser del 0.5%
2. En caso de tener el S.S.H.H. en el lindero colocar la cámara tapada dentro del último box pegado al muro del lindero.

Planta Instalación Desagüe Cloacal



MUNICIPALIDAD DE JOSÉ FALCÓN

XV DEPARTAMENTO DE PRESIDENTE HAYES

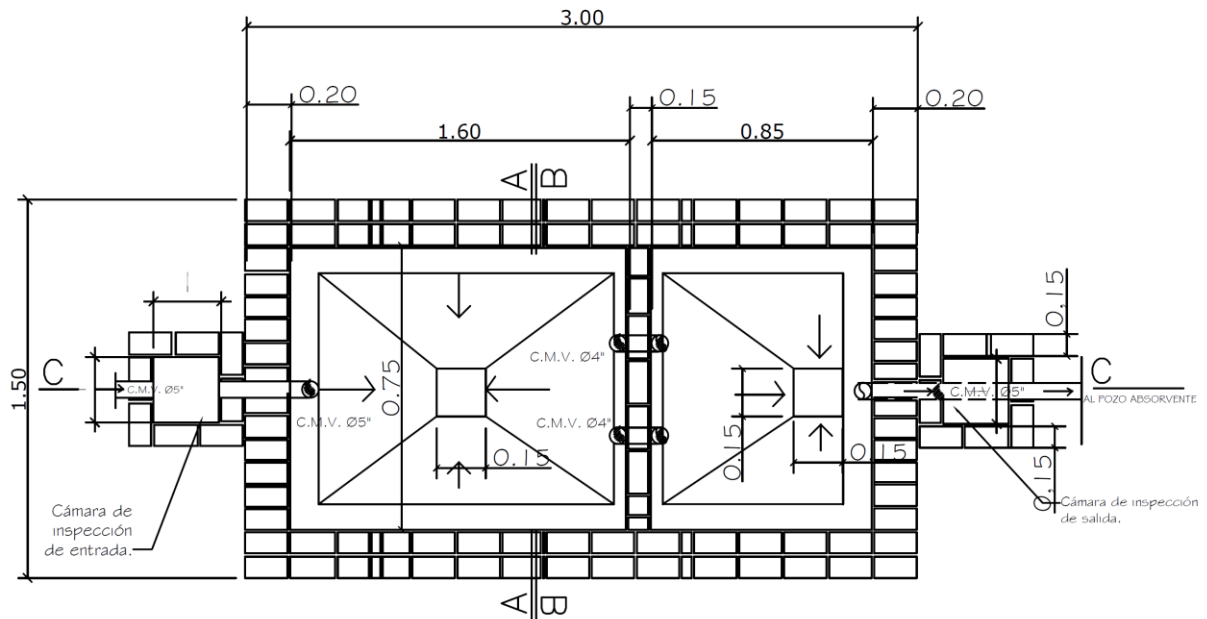
DPTO. DE OBRAS Y FISCALIZACIONES



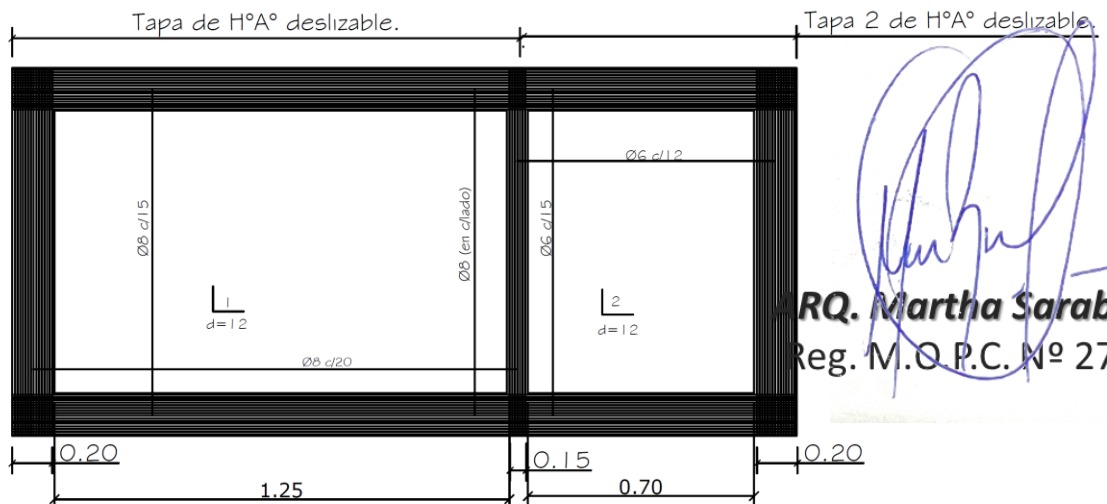
MISION: "Mejorar las condiciones de vida de la comunidad de José Falcón, mediante la prestación de servicios públicos con calidad y oportunidad para todos, con una administración de calidad, eficaz y transparente".

OBRA: SS.HH TIPO DE 4,40 x 6,15 PARA ALUMNOS Y PROFESORES EN LA ESCUELA BASICA HAIDEE LOPEZ DE FILIPPI

UBICACIÓN: BARRIO SANTA ROSA DE LA CIUDAD DE JOSE FALCON



PLANTA CAMARA SEPTICA
Sin escala



DETALLE DE LOSA TAPA CAMARA SEPTICA
Sin escala

RQ. Martha Sarabia.-
Reg. M.O.P.C. N° 2709



MUNICIPALIDAD DE JOSÉ FALCÓN

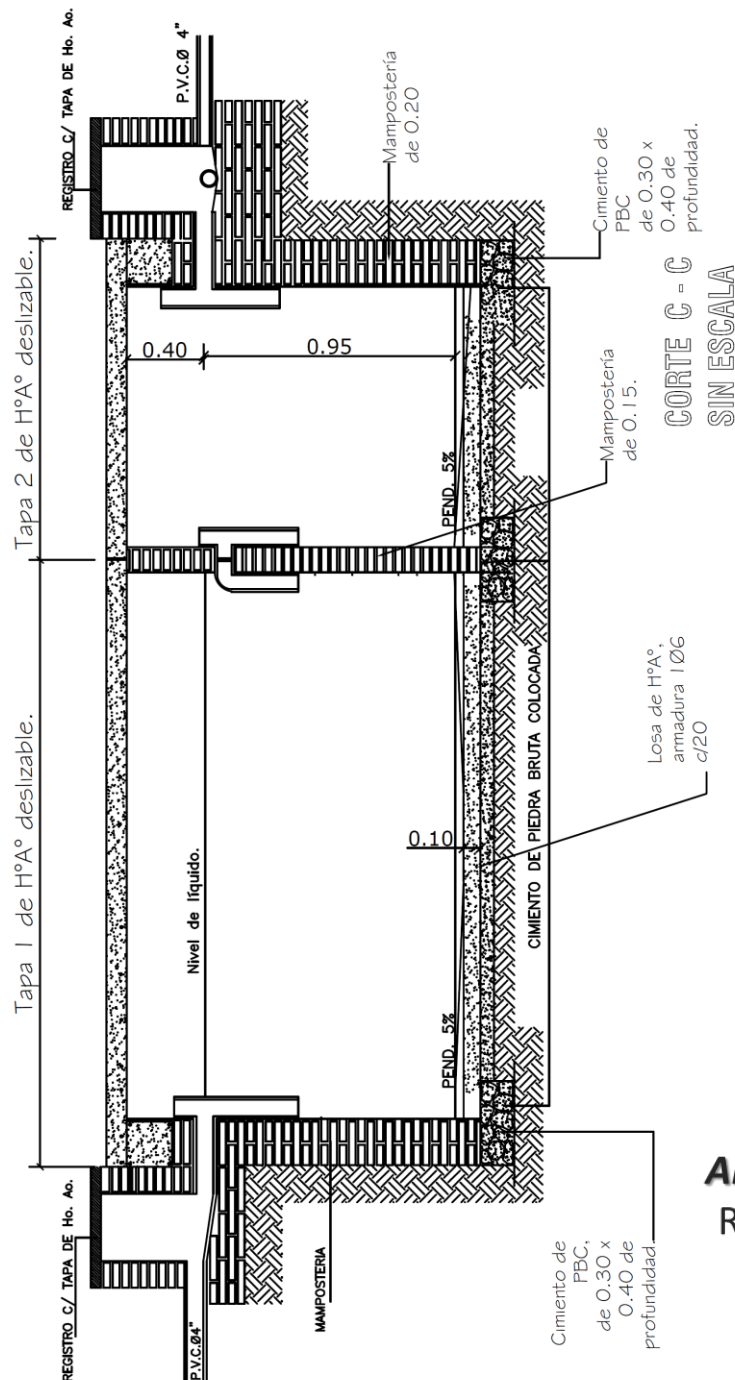
XV DEPARTAMENTO DE PRESIDENTE HAYES

DPTO. DE OBRAS Y FISCALIZACIONES



MISION: "Mejorar las condiciones de vida de la comunidad de José Falcón, mediante la prestación de servicios públicos con calidad y oportunidad para todos, con una administración de calidad, eficaz y transparente".

OBRA: SS.HH TIPO DE 4,40 x 6,15 PARA ALUMNOS Y PROFESORES EN LA ESCUELA BASICA HAIDEE LOPEZ DE FILIPPI
UBICACIÓN: BARRIO SANTA ROSA DE LA CIUDAD DE JOSE FALCON




ARQ. Martha Sarabia.-
Reg. M.O.P.C. Nº 2709



MUNICIPALIDAD DE JOSÉ FALCÓN

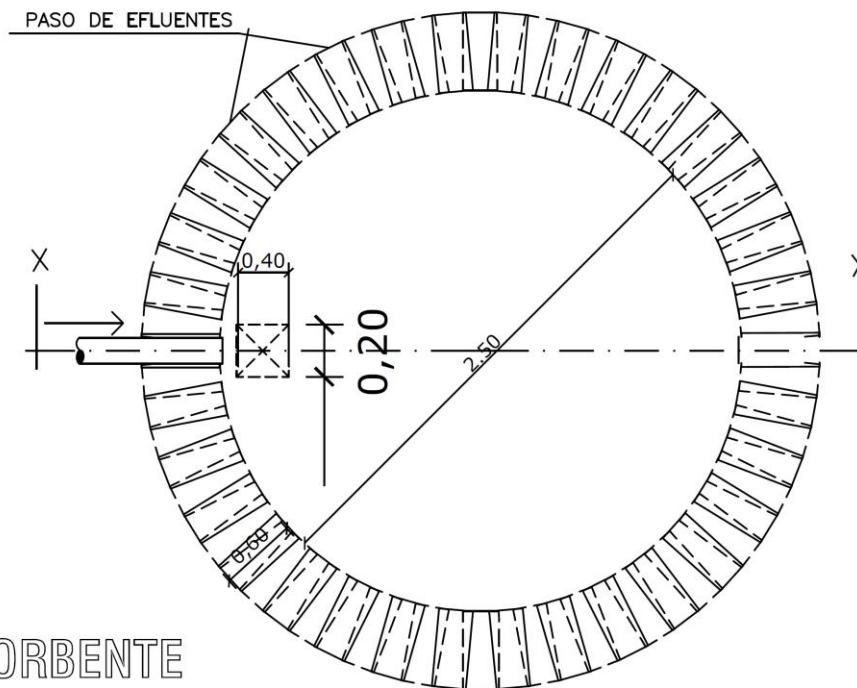
XV DEPARTAMENTO DE PRESIDENTE HAYES

DPTO. DE OBRAS Y FISCALIZACIONES



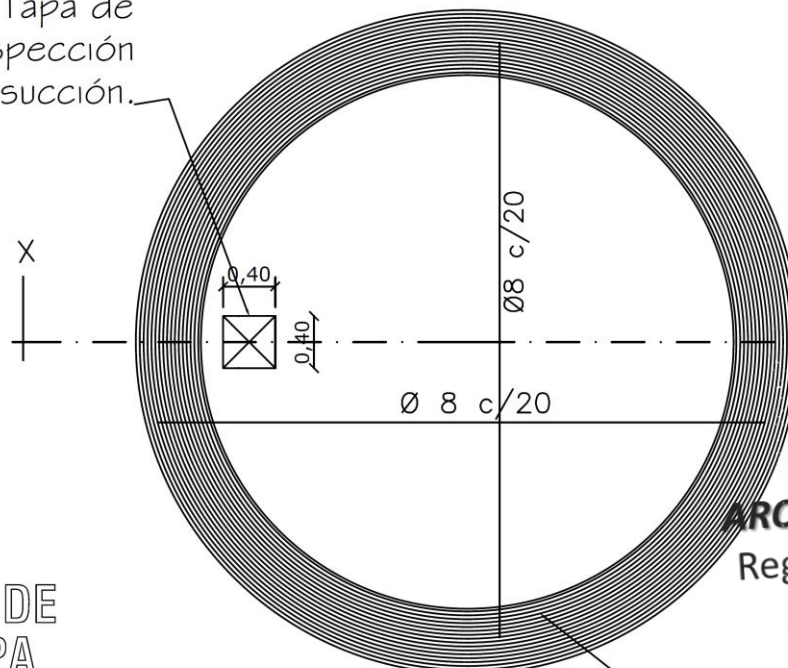
MISION: "Mejorar las condiciones de vida de la comunidad de José Falcón, mediante la prestación de servicios públicos con calidad y oportunidad para todos, con una administración de calidad, eficaz y transparente".

OBRA: SS.HH TIPO DE 4,40 x 6,15 PARA ALUMNOS Y PROFESORES EN LA ESCUELA BASICA HAIDEE LOPEZ DE FILIPPI
UBICACIÓN: BARRIO SANTA ROSA DE LA CIUDAD DE JOSE FALCON



PLANTA
POZO ABSORBENTE

Tapa de
inspección
y succión.



DETALLE DE
LOSA TAPA
POZO ABSORBENTE

Encadenado de
H°A°,
0.25 x 0.25.

ARQ. Martha Sarabia.-
Reg. M.O.P.C. Nº 2709



MUNICIPALIDAD DE JOSÉ FALCÓN

XV DEPARTAMENTO DE PRESIDENTE HAYES

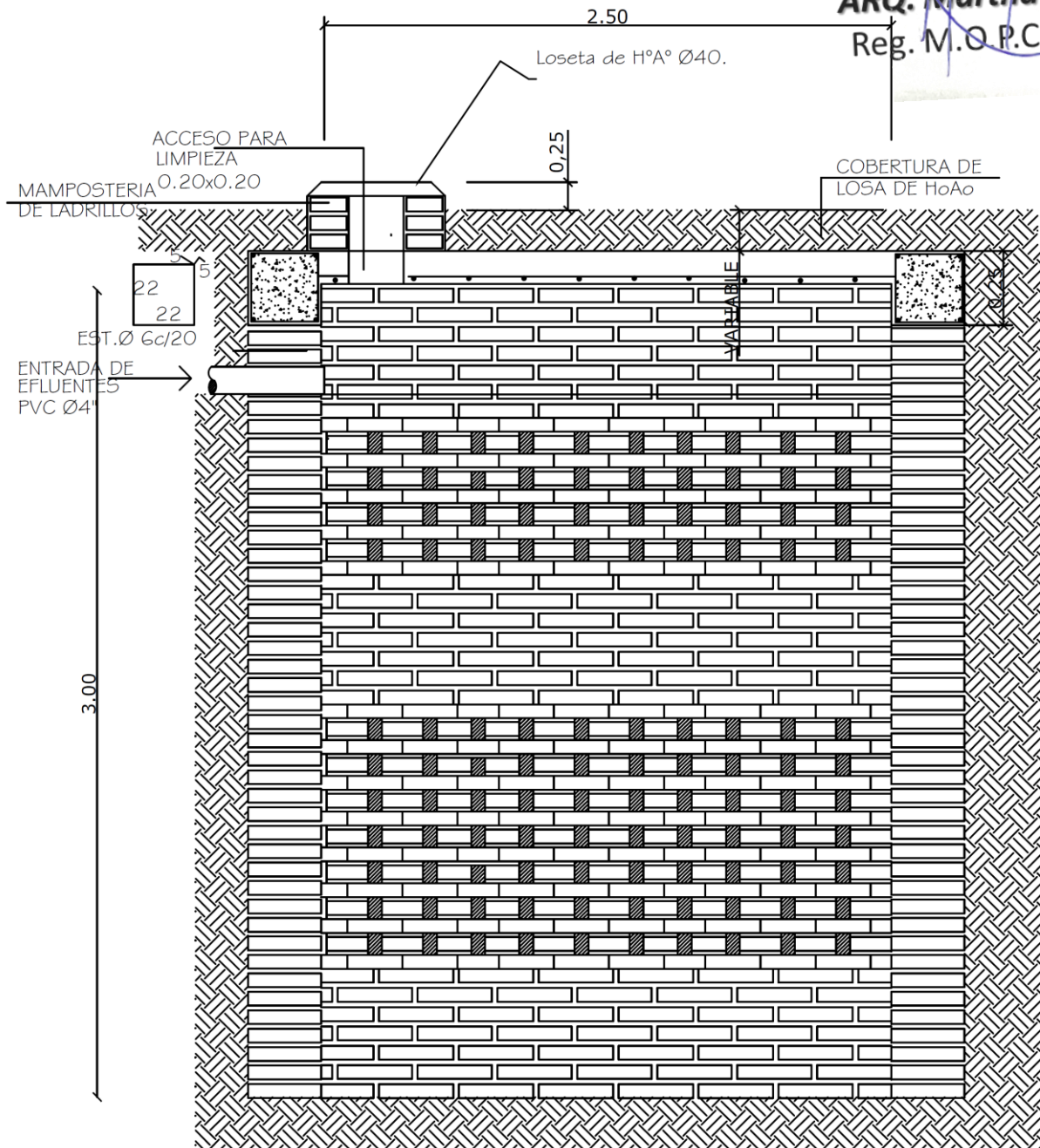
DPTO. DE OBRAS Y FISCALIZACIONES



MISION: "Mejorar las condiciones de vida de la comunidad de José Falcón, mediante la prestación de servicios públicos con calidad y oportunidad para todos, con una administración de calidad, eficaz y transparente".

OBRA: SS.HH TIPO DE 4,40 x 6,15 PARA ALUMNOS Y PROFESORES EN LA ESCUELA BASICA HAIDEE LOPEZ DE FILIPPI
UBICACIÓN: BARRIO SANTA ROSA DE LA CIUDAD DE JOSE FALCON

ARQ. Martha Sarabia.-
Reg. M.O.P.C. N° 2709



POZO ABSORBENTE

CORTE X-X