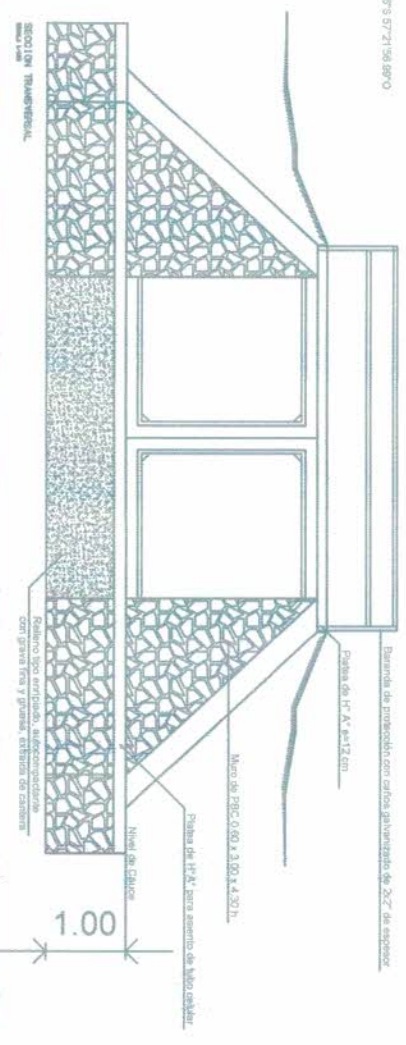
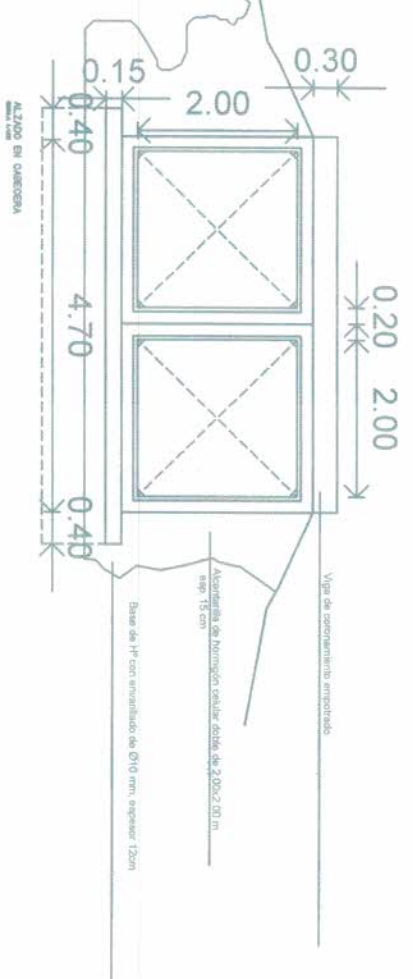


Coordenadas: 28°28'17" S 9° 57'21" 96 8970



PLANTA



Obra: Puente de Hormigón Celular pretensado.  
Lugar: Cñta. Itauguá Guazu  
Responsable: Dirección de Obras- Municipalidad de Itauguá

Planta: Correlativo  
Tubos celulares de hormigón: 12ml  
Ancho del puente: 6.50 m  
Desarrollo: 4.70m  
Altura: 2.40m