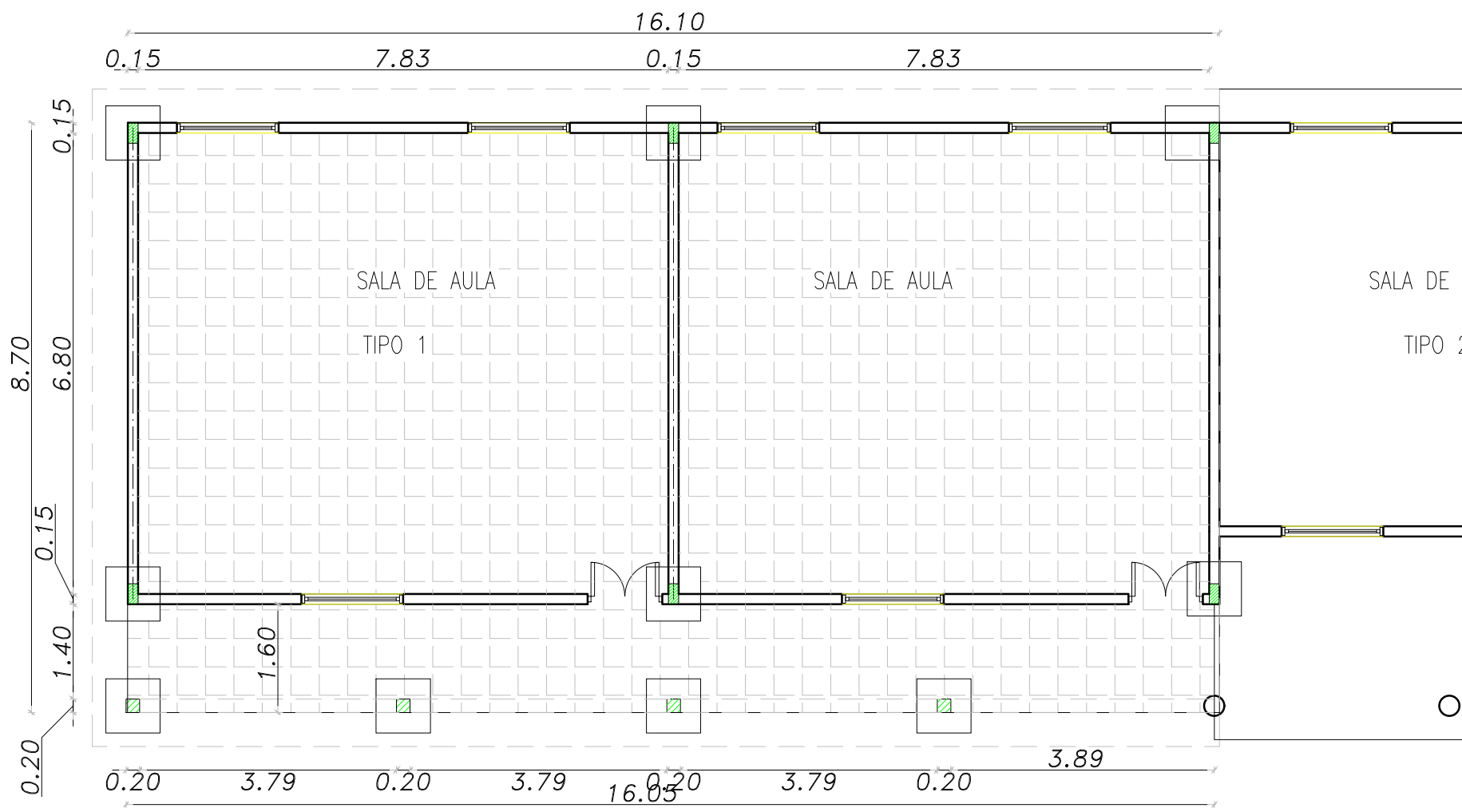

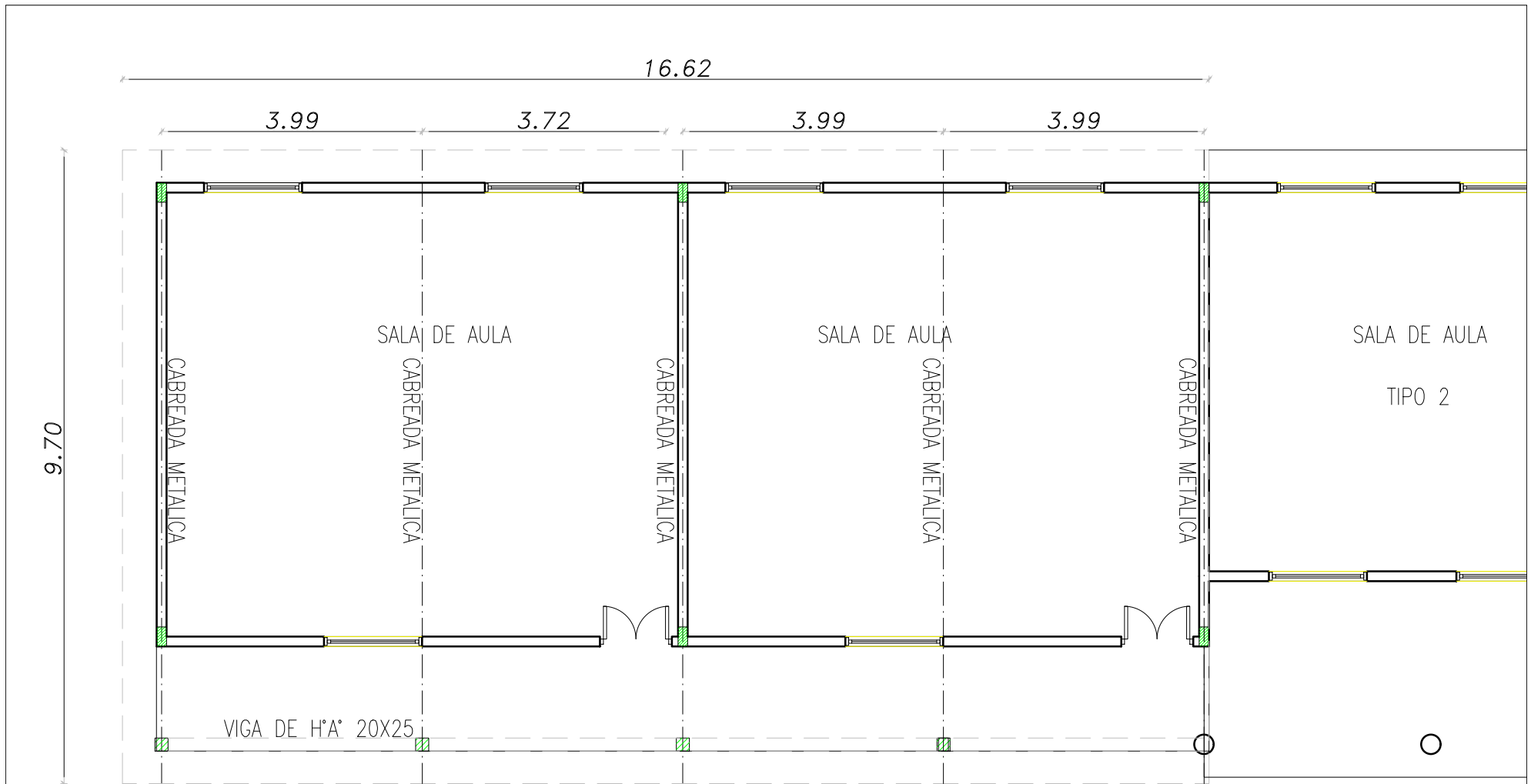


MUNICIPALIDAD DE SAN ALBERTO		
OBRAS		
DIVISION:	PROYECTO Y FISCALIZACION	PLANO N°
ESCALA:	PLANO	01
F.E.	REPARACION DE AULA ESC. AUGUSTO ROA BASTOS	
480		
2024		




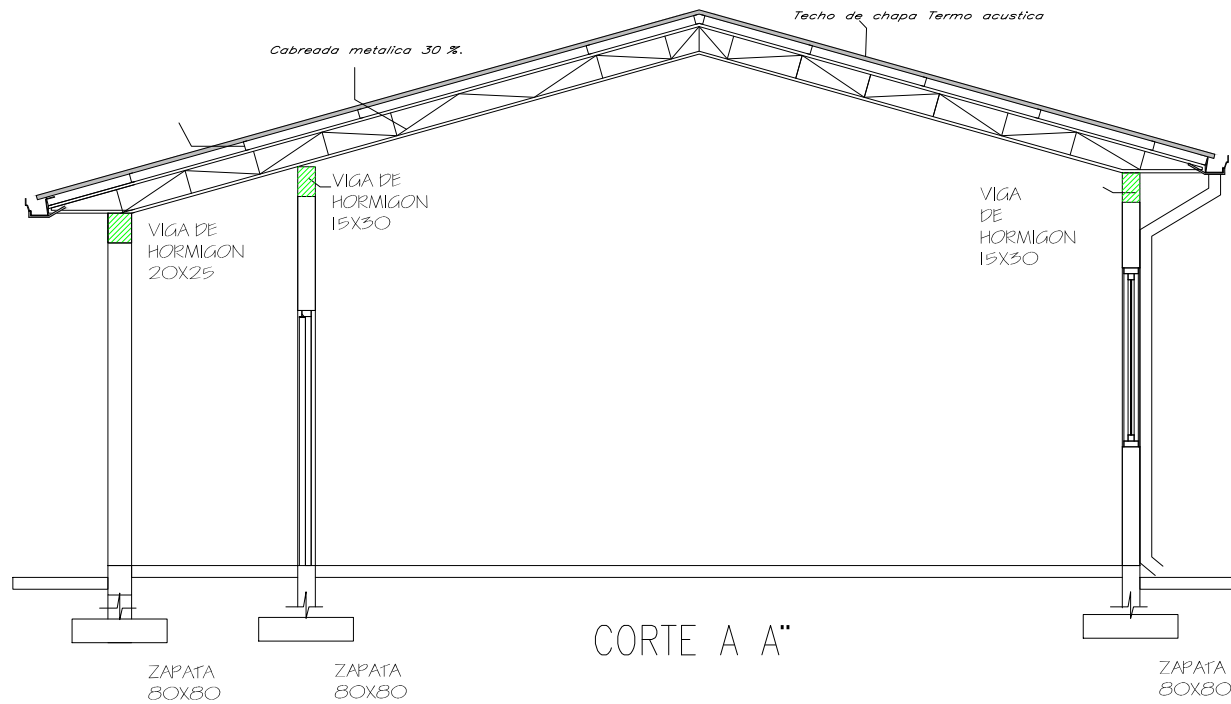
PLANTA DE ESTRUCTURA

MUNICIPALIDAD DE SAN ALBERTO		
OBRAS		
DIVISION: PROYECTO Y FISCALIZACIÓN		
ESCALA	PLANO	PLANO Nº 02
S.E.	REPARACION DE AULA ESC. AUGUSTO ROA	
AÑO 2024	BASTOS	



PLANTA DE ESTRUCTURA PARA TECHO

MUNICIPALIDAD DE SAN ALBERTO		
OBRAS		
DIVISION: PROYECTO Y FISCALIZACIÓN		
ESCALA	PLANO	PLANO N°
S.E.	REPARACION DE AULA ESC. AUGUSTO ROA	
AÑO	BASTOS	
2024		03



CORTE A A''

MUNICIPALIDAD DE SAN ALBERTO		
OBRAS		
DIVISION: PROYECTO Y FISCALIZACIÓN		PLANO N° <b>04</b>
ESCALA S.E.	PLANO	
AÑO 2024	REPARACION DE AULA ESC. AUGUSTO ROA BASTOS	