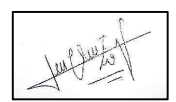
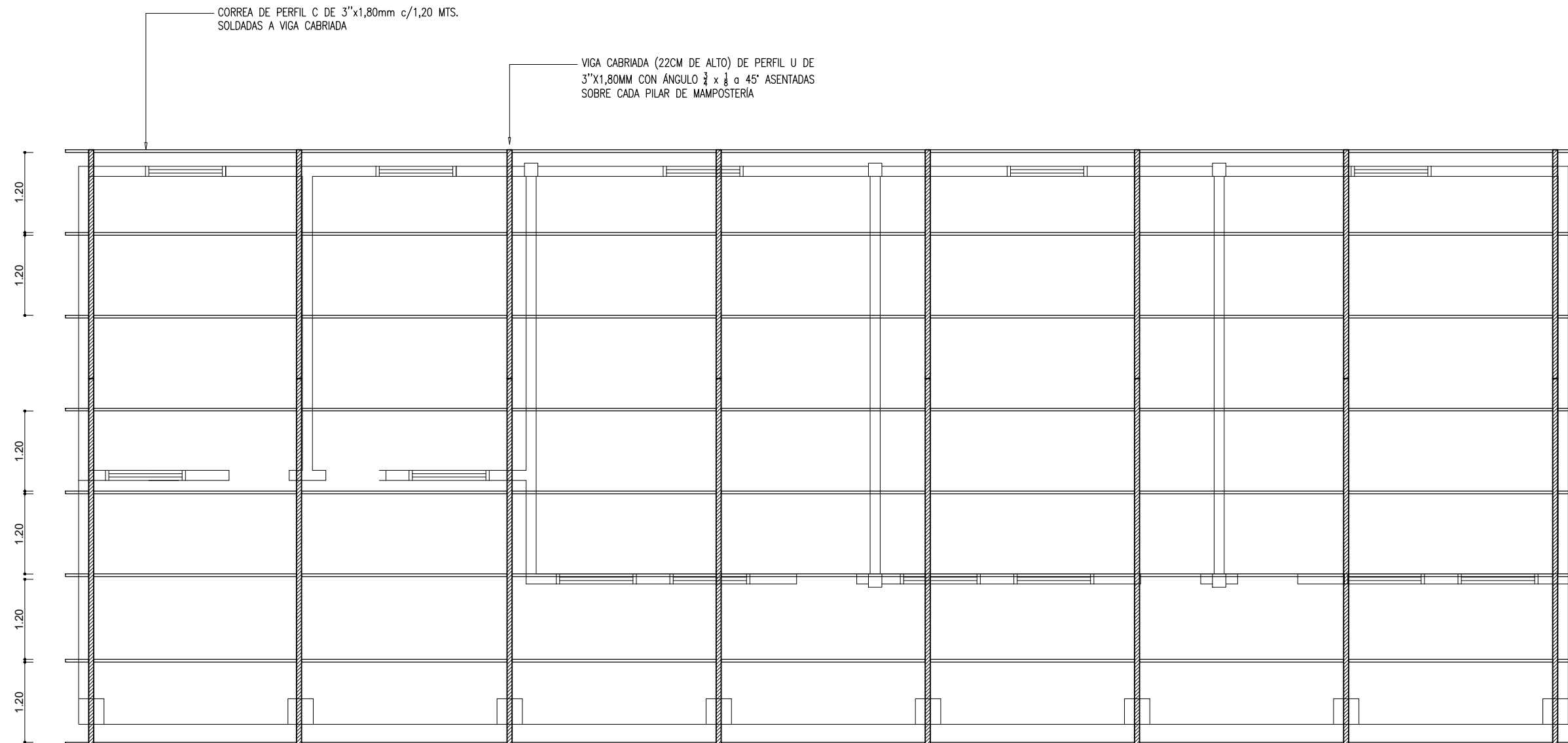


**REFERENCIAS**

- A construir
- Existente

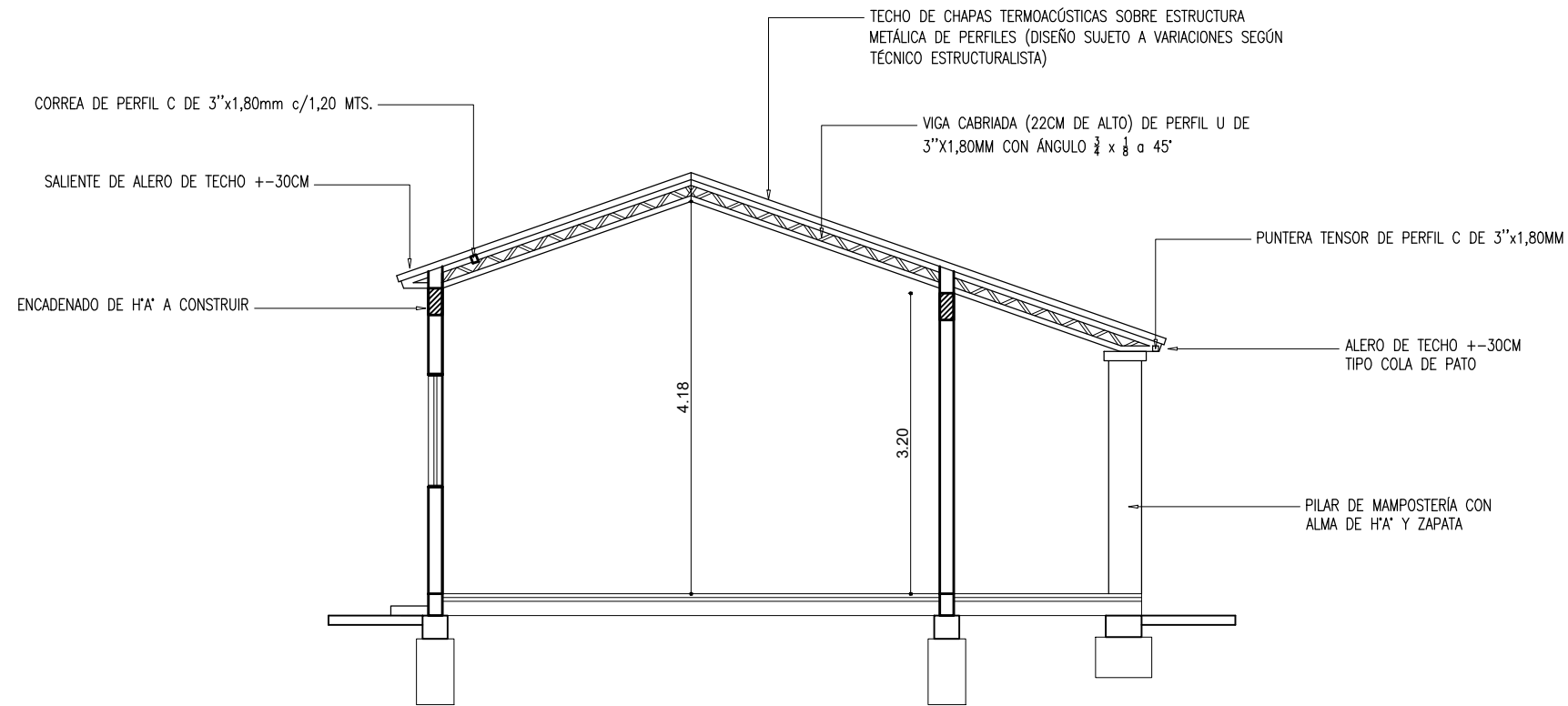
<b>MUNICIPALIDAD DE CARAYAÓ</b>	
OBRA: REPARACIÓN DE BLOQUE DE (05) AULAS	
UBICACION: ESC. BÁS. N° 7475 MARIANO DÍAZ – CIUDAD DE CARAYAÓ – DEPARTAMENTO DE CAAGUAZÚ	
SUPERFICIE A INTERVENIR: 187,32 M2	
PROYECTISTA: Arq. Cristian Cardozo	REG. M.O.P.C. N°: 3518
 Arq. Cristian Cardozo	1

**PLANTA GENERAL A INTERVENIR**  
SIN ESCALA

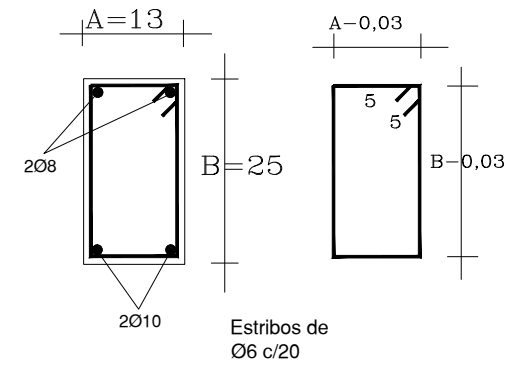


**PLANTA ESTRUCTURAL DE TECHO**  
SIN ESCALA

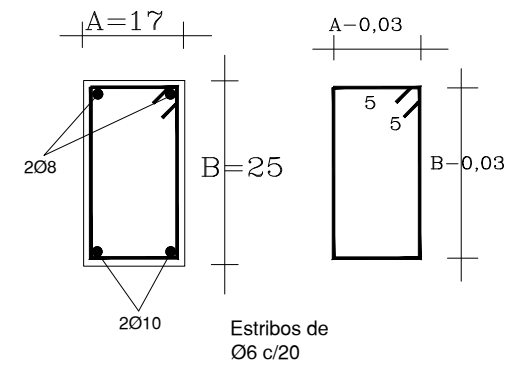
<b>MUNICIPALIDAD DE CARAYAÓ</b>	
OBRA: REPARACIÓN DE BLOQUE DE (05) AULAS	
UBICACION: ESC. BÁS. N° 7475 MARIANO DÍAZ – CIUDAD DE CARAYAÓ – DEPARTAMENTO DE CAAGUAZÚ	
SUPERFICIE A INTERVENIR: 187,32 M2	
PROYECTISTA: Arq. Cristian Cardozo	REG. M.O.P.C. N°:3518
 Arq. Cristian Cardozo	2



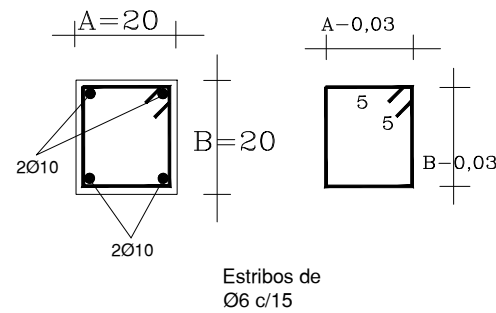
**DETALLE DE ENCADENADO PARED 0,15**



**DETALLE DE ENCADENADO PARED 0,30**



**DETALLE DE COLUMNA PARED 0,15**



**DETALLES CONSTRUCTIVOS**  
SIN ESCALA

<b>MUNICIPALIDAD DE CARAYAÓ</b>	
OBRA: REPARACIÓN DE BLOQUE DE (05) AULAS	
UBICACION: ESC. BÁS. N° 7475 MARIANO DÍAZ – CIUDAD DE CARAYAÓ – DEPARTAMENTO DE CAAGUAZÚ	
SUPERFICIE A INTERVENIR: 187,32 M2	
PROYECTISTA: Arq. Cristian Cardozo	REG. M.O.P.C. N°:3518
 Arq. Cristian Cardozo	<b>3</b>