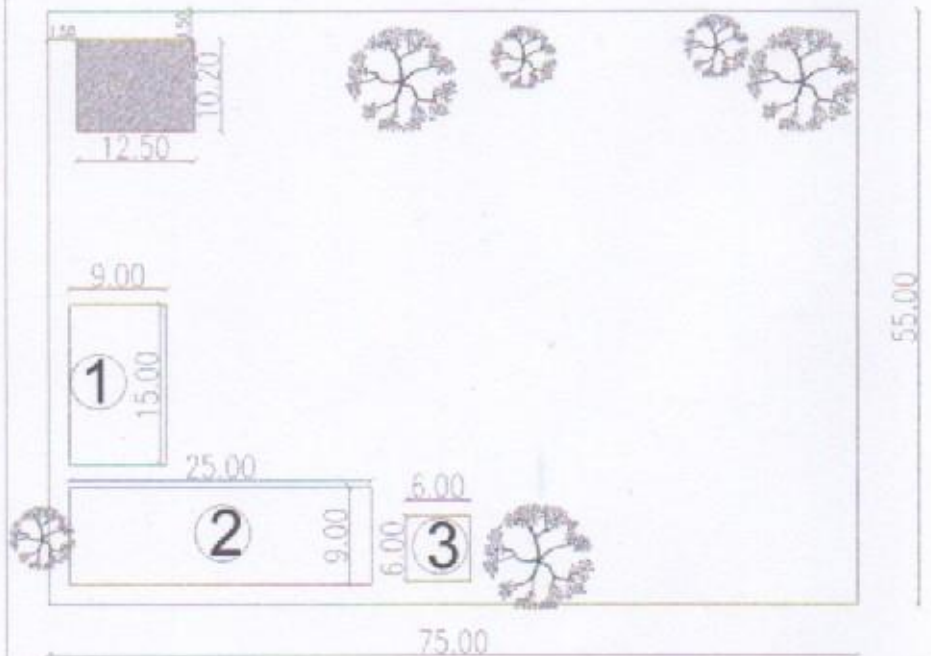




CALLE TRANSVERSAL
K'ARENDY GUASU (ESTE)


CALLE

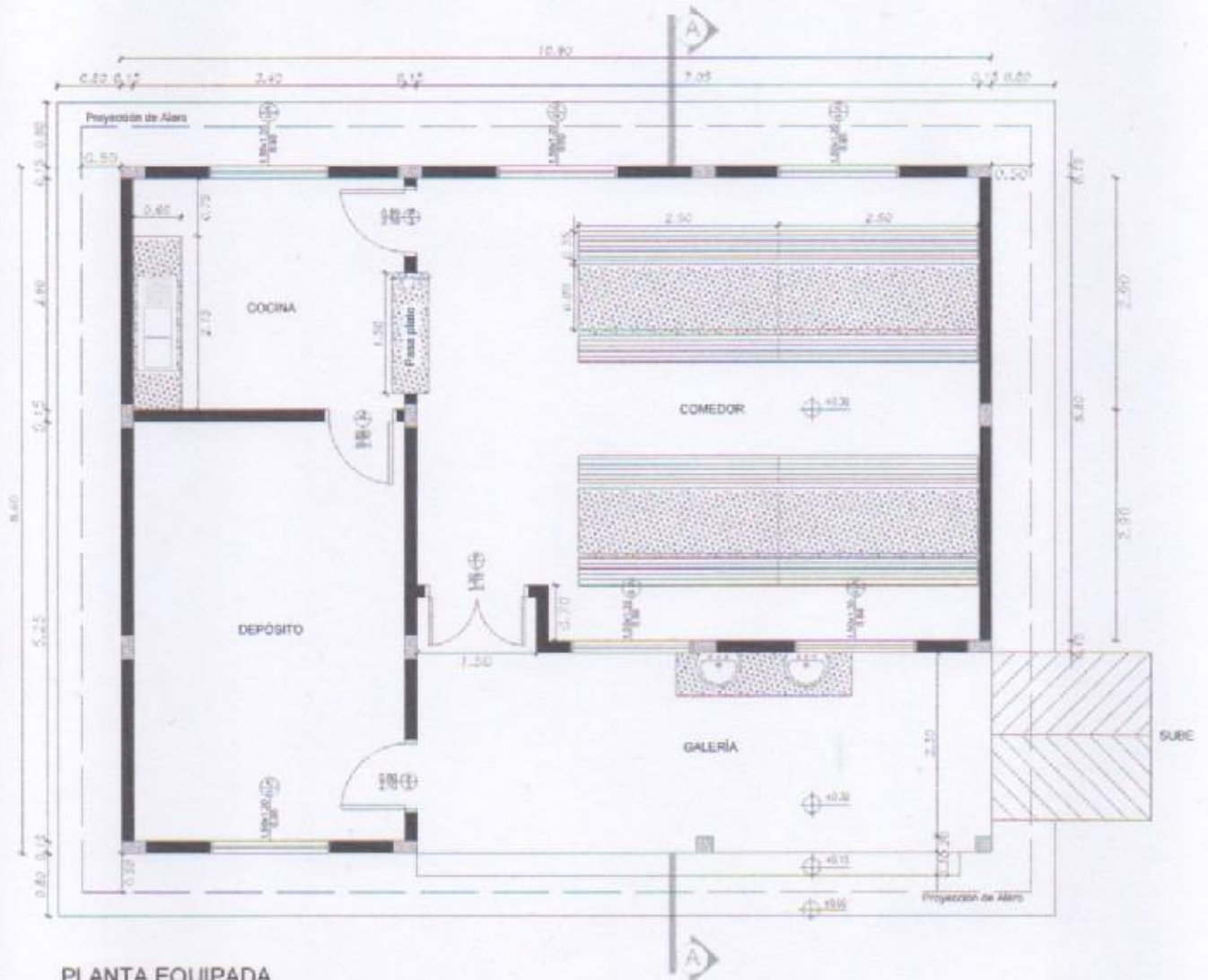


- REFERENCIAS
- 1- PABELLON 1
 - 2- PABELLON 2
 - 3- SANITARIO
 - COCINA A SER CONSTRUIDA

PLANTA DE UBICACION



Cesar O. Cristaldo
Ingeniero Civil
Reg. MOPC N° 1189

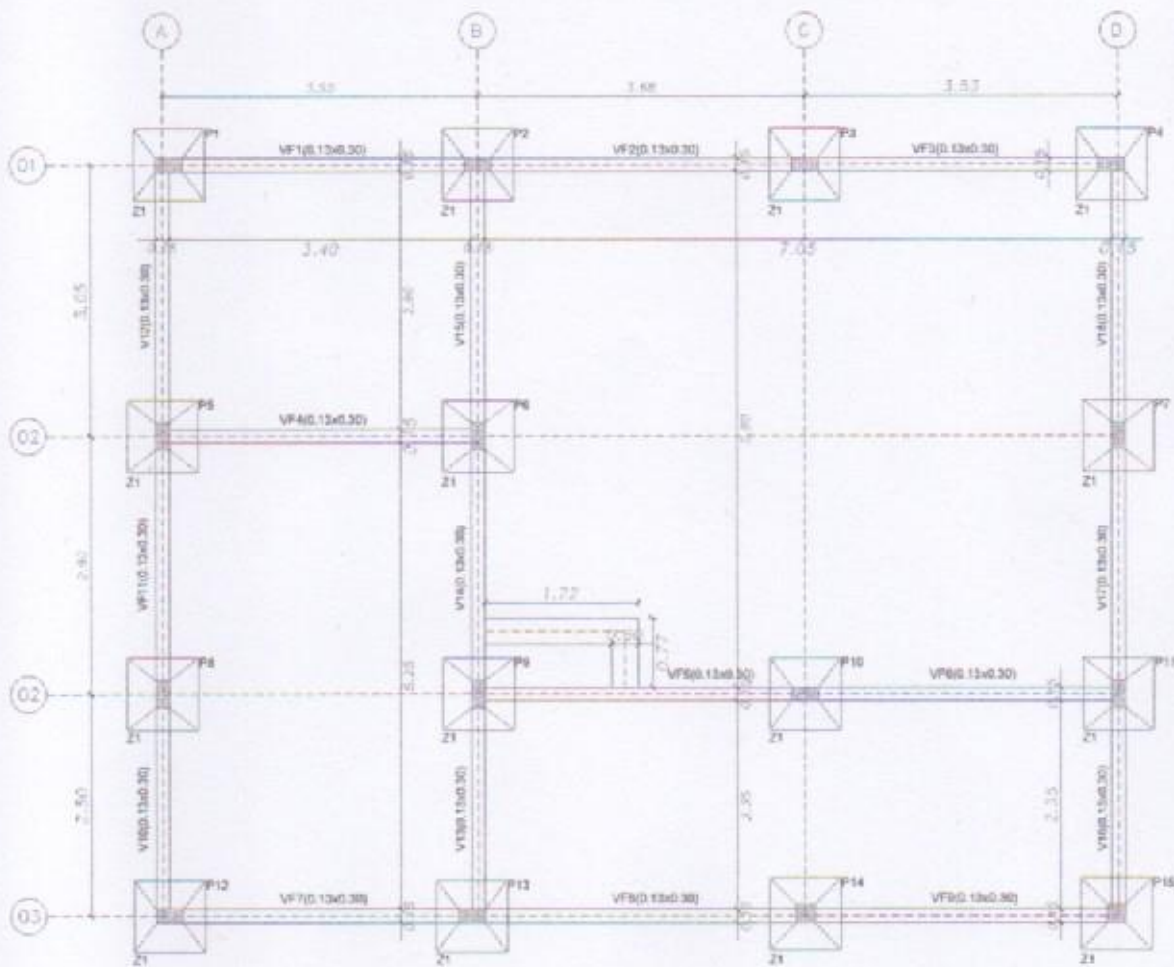
OBRA: CONSTRUCCION DE COCINA - COMEDOR	
UBICACION: COL. NAC. SAN FRANCISCO DE ASIS	PLANO N: 1
 MUNICIPALIDAD DE JUAN LEON MALLORQUIN	FECHA: 18/05/2025



PLANTA EQUIPADA
93,74 Mm2

Cesar O. Cristaldo
Ingeniero Civil
Reg. MOPC N° 1189

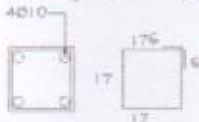
OBRA: CONSTRUCCION DE COCINA - COMEDOR	
UBICACION: COL. NAC. SAN FRANCISCO DE ASIS	PLANO N: 2
	FECHA: 19/05/2025
	MUNICIPALIDAD DE JUAN LEON MALLORQUIN



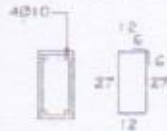
Zapata 1 - (1.90x0.90x0.30)
Pilar 1,2,3,4,5,6,7,8,9,10,12 y 13 - Ø 19xØ 30
Pilar 14 y 15 - Ø 20xØ 20

PLANTA DE FUNDACIÓN

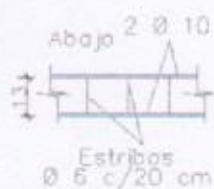
Pilar galería (20x20)



Pilar (15x30)



Detalle Encadenado Inferior de 13 x 30



Cesar O. Cristaldo
 Ingeniero Civil
 Reg. MOPC N° 1189

OBRA: CONSTRUCCION DE COCINA - COMEDOR

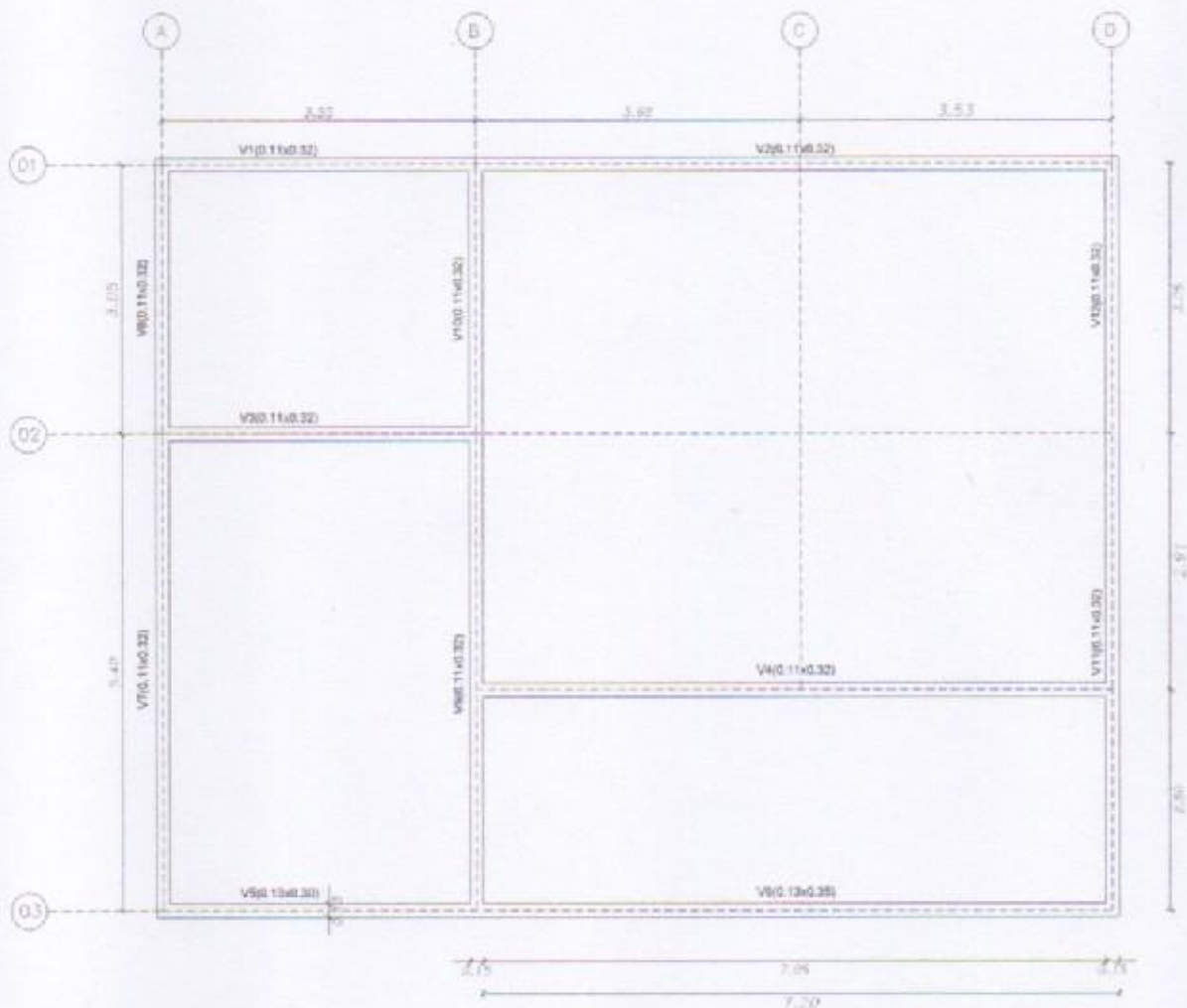
UBICACION: COL. NAC. SAN FRANCISCO DE ASIS

PLANO N° 3



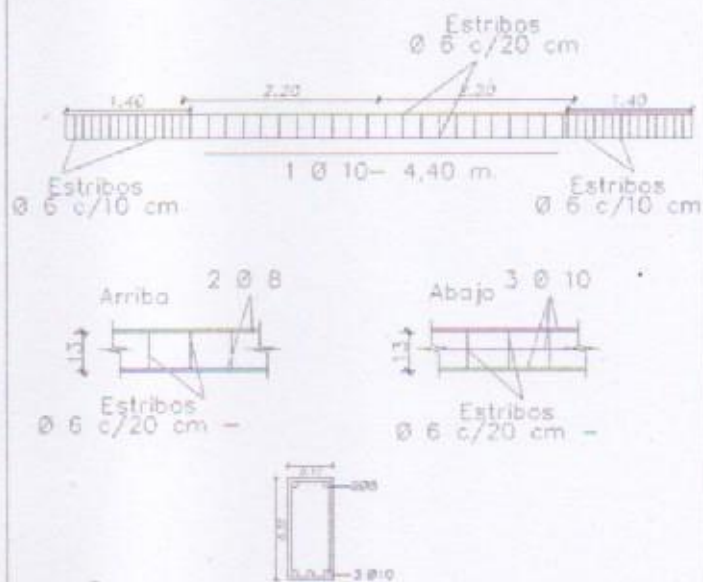
MUNICIPALIDAD DE JUAN LEON MALLORQUIN

FECHA: 19/05/2025

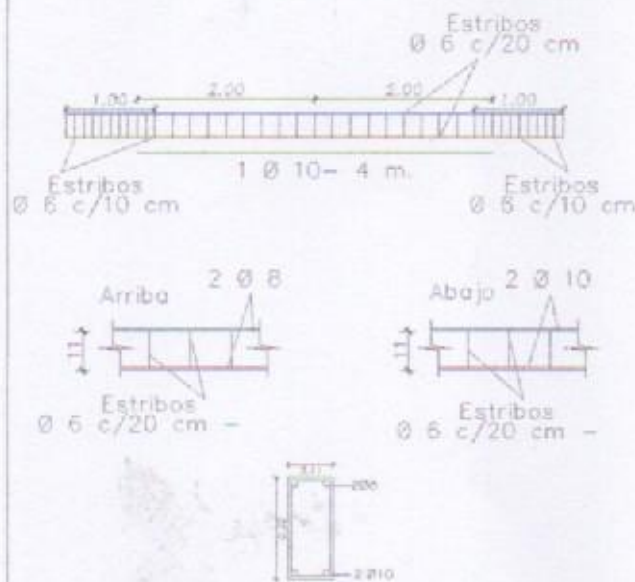


PLANTA DE ENCADENADO SUPERIOR

Detalle Encadenado Superior de 11 x 32 en (V02 y V04)



Detalle Encadenado Superior de 11 x 32 (General)



Cesar O. Cristaldo
 Ingeniero Civil
 Reg. MOPC N° 1189

OBRA: CONSTRUCCION DE COCINA - COMEDOR

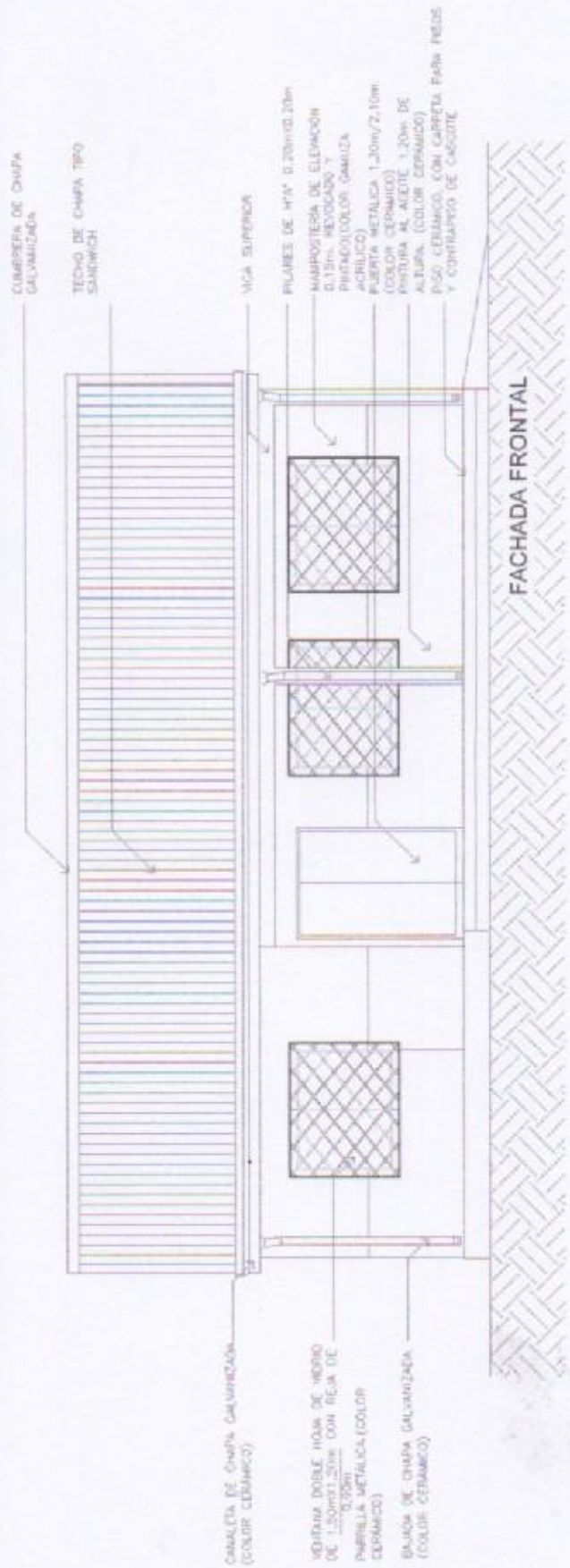
UBICACION: COL. NAC. SAN FRANCISCO DE ASIS

PLANO N:
4




MUNICIPALIDAD DE JUAN LEON MALLORQUIN

FECHA:
19/05/2025

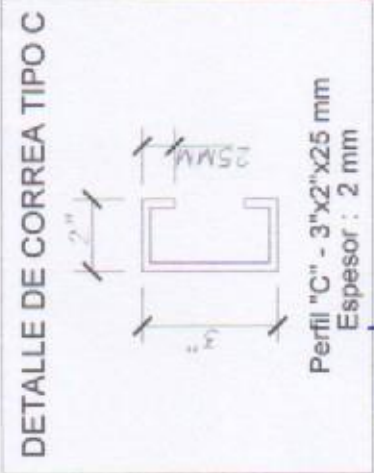
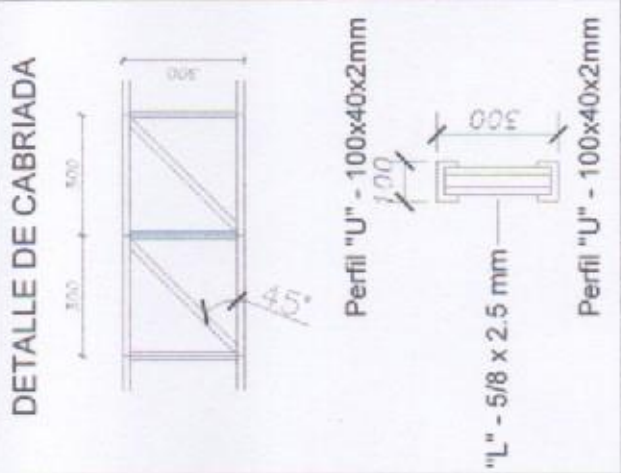
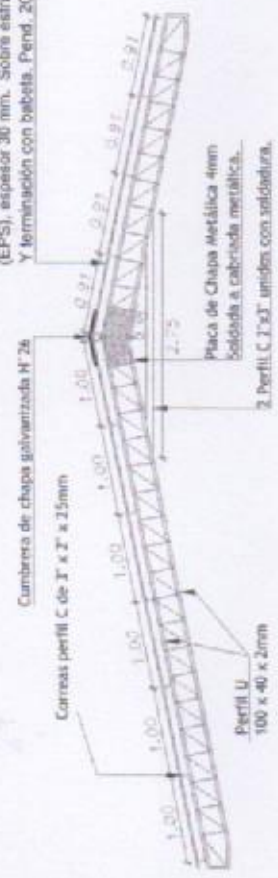


Cesar O. Cristaldo
 Ingeniero Civil
 Reg. MOPC N° 1189

OBRA: CONSTRUCCION DE COCINA - COMEDOR	
UBICACION: COL. NAC. SAN FRANCISCO DE ASIS	PLANO N° 6
	
MUNICIPALIDAD DE JUAN LEON MALLORQUIN	
FECHA: 19/05/2025	



Cubierta de chapa N° 27, termoacústica, trapezoidal superior color leja. Panel inferior liso N° 28 color blanco y con núcleo de poliestireno expandido (EPS), espesor 30 mm. Sobre estructura metálica. Y terminación con babetas. Pend. 20%.



Bosch O. Cristaldo
Ingeniero Civil
 Reg. MOPC N° 1189

OBRA: CONSTRUCCION DE COCINA - COMEDOR

UBICACION: COL. NAC. SAN FRANCISCO DE ASIS

PLANO N° 7

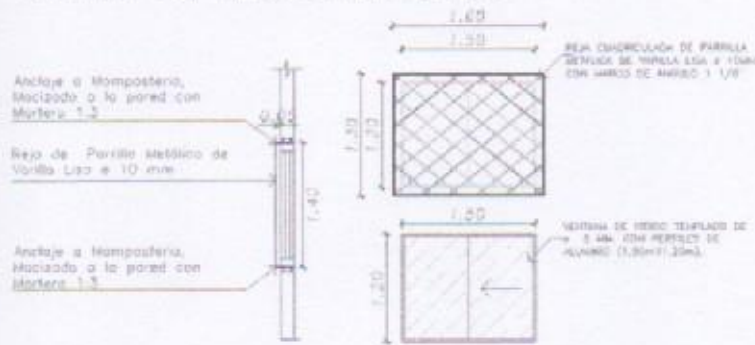
FECHA: 19/05/2025



MUNICIPALIDAD DE JUAN LEON MALLORQUIN

DETALLES CONSTRUCTIVOS

VENTANA CON REJA CUADRICULADA



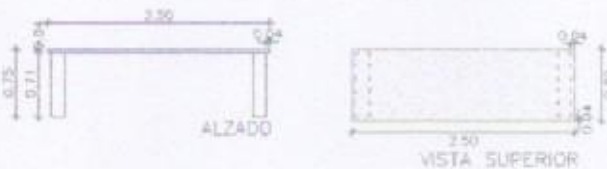
BANCOS

BANCOS DE 2,50m x 0,35m, CUYA ESTRUCTURA BASE SERA DE CAÑOS METÁLICOS PINTADOS Y SU ASIENTO REALIZADO DE MADERA LLADA Y POSTERIORMENTE BARNIZADA



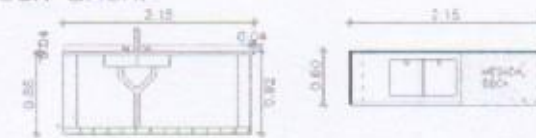
MESA DE COMEDOR

MESAS DE 2,50m x 0,80m, CUYA ESTRUCTURA BASE SERA DE MAMPOSTERIA, POSTERIORMENTE REVOCADA Y PINTADA. LAS MESAS SERAN HECHAS DE GRANITO CUYO POLLERON SERA DE 0,07m DE ANCHO



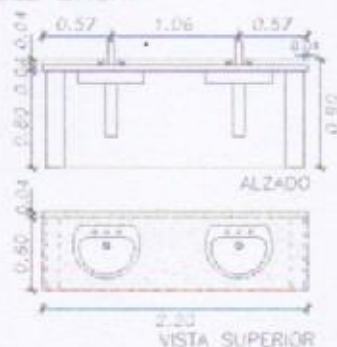
MESADA DE COCINA CON BACHA

MESAS DE 0,60m x 2,15m, CUYA ESTRUCTURA BASE SERA DE MAMPOSTERIA, POSTERIORMENTE REVOCADA Y PINTADA. LAS MESAS SERAN HECHAS DE GRANITO CUYO POLLERON SERA DE 0,05m DE ANCHO Y DEBIENDO PREVER ESPACIO PARA INSTALACION DE LAVAPLATOS SEGUN ESPECIFICACIONES TECNICAS DEL PROYECTO



LAVAMANOS CON DOBLE BACHA

MESAS DE 0,60m x 2,20m, CUYA ESTRUCTURA BASE SERA DE MAMPOSTERIA, POSTERIORMENTE REVOCADA Y PINTADA. LAS MESAS SERAN HECHAS DE GRANITO CUYO POLLERON SERA DE 0,05m DE ANCHO Y DEBIENDO PREVER ESPACIO PARA INSTALACION DE DOS BACHAS DE LAVAMANOS SEGUN ESPECIFICACIONES TECNICAS DEL PROYECTO. INCLuye UN REVESTIMIENTO DE AZULEJO PARA PROTECCION DE PAREDES DE 2,20m x 0,90m.




Cesar O. Cristaldo
 Ingeniero Civil
 Reg. MOPC N° 1189

OBRA: CONSTRUCCION DE COCINA - COMEDOR

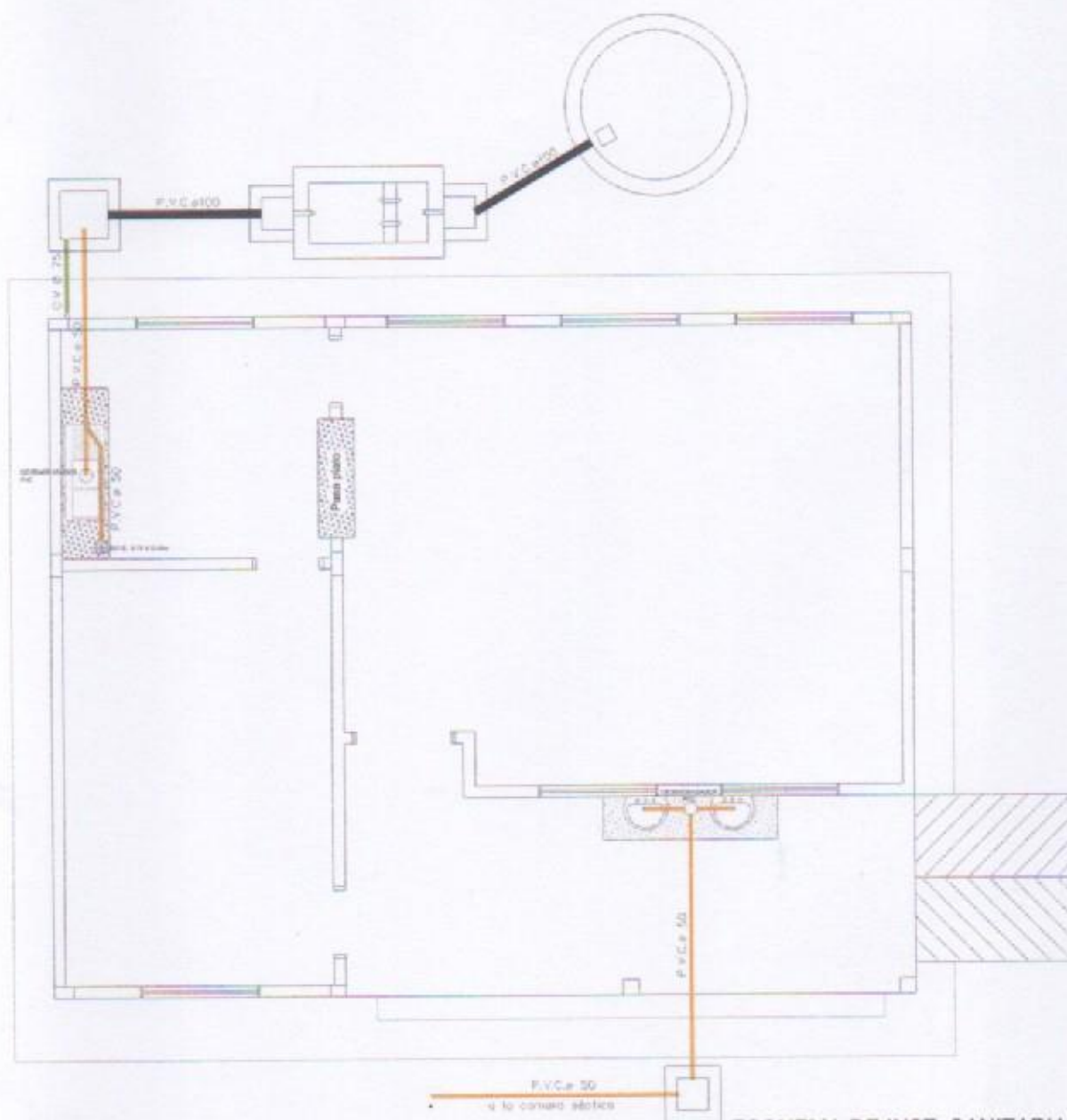
UBICACION: COL. NAC. SAN FRANCISCO DE ASIS

PLANO N:
8




MUNICIPALIDAD DE JUAN LEON MALLORQUIN

FECHA:
19/05/2025



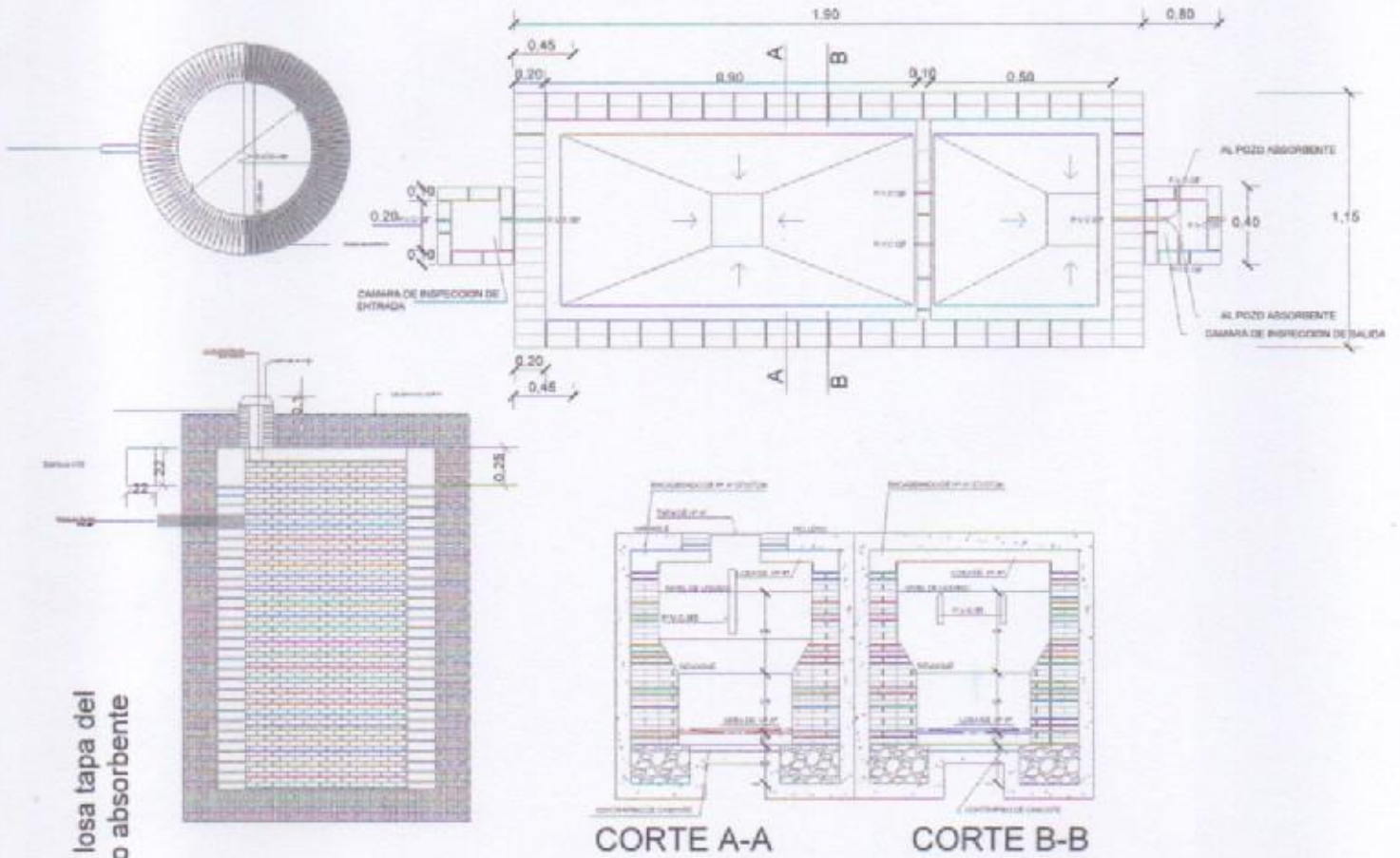
ESQUEMA DE INST. SANITARIA

Cesar O. Cristaldo
 Ingeniero Civil
 Reg. MOPC N° 1189


OBRA: CONSTRUCCION DE COCINA - COMEDOR	
UBICACION: COL. NAC. SAN FRANCISCO DE ASIS	PLANO N. 9
 MUNICIPALIDAD DE JUAN LEON MALLORQUIN	FECHA: 19/05/2025

Detalle de losa tapa del pozo absorbente

POZO ABSORBENTE MEDIDAS		
TIPO	d	h
1	2,00mts.	2,60mts.



Cesar O. Cristaldo
 Ingeniero Civil
 Reg. MOPC N° 1189

OBRA: CONSTRUCCION DE COCINA - COMEDOR	
UBICACION: COL. NAC. SAN FRANCISO DE ASIS	PLANO N: 10
 MUNICIPALIDAD DE JUAN LEON MALLORQUIN	FECHA: 19/05/2025