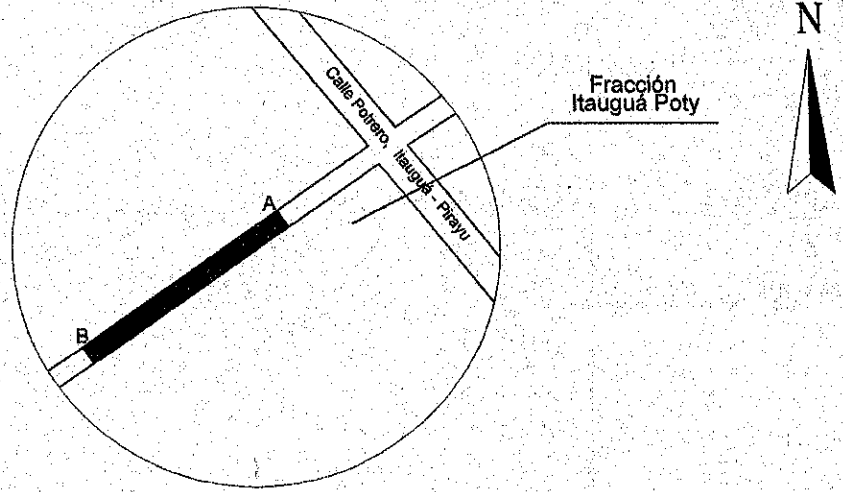
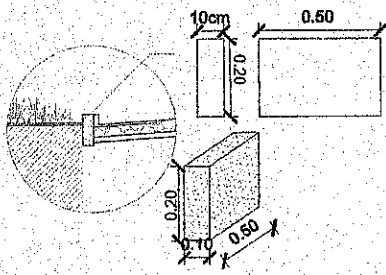


PROYECTO DE EMPEDRADO

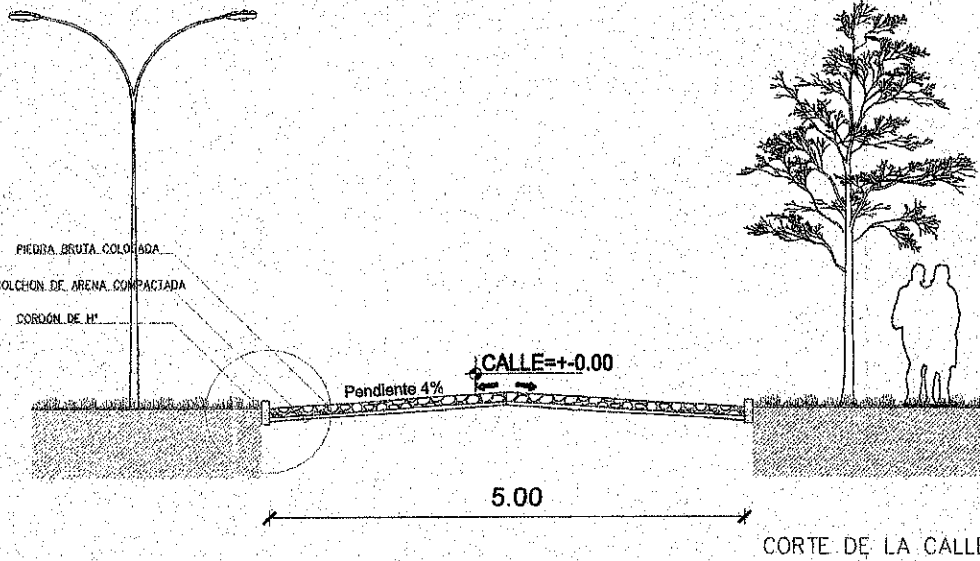
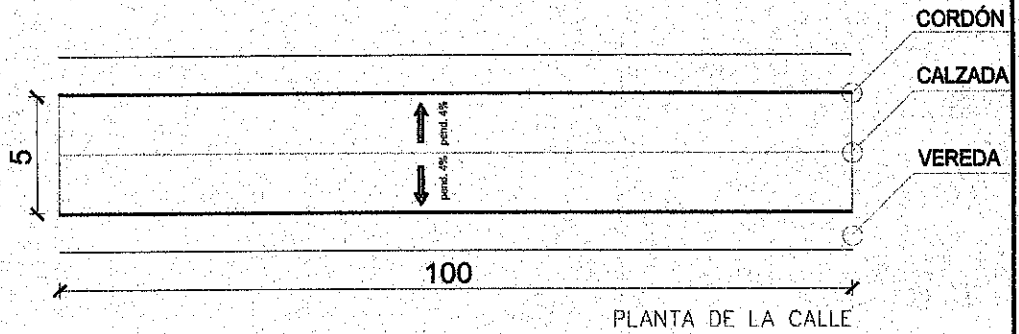


Coordenadas
 A: 25°25'13.19"S 57°20'21.76"O
 B: 25°25'15.09"S 57°20'24.64"O

PLANTA DE LOCALIZACIÓN



DETALLE CORDÓN



PROYECTO DE EMPEDRADO

CALLE: FRACCIÓN ITAUGUÁ POTY, POTRERO

PROFESIONAL: ING. MARIANO FLEITAS

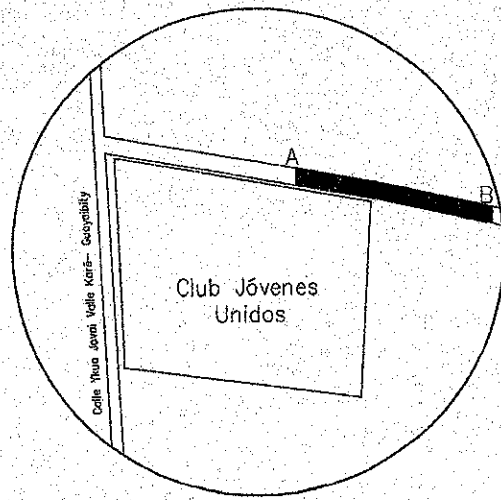


ING. MARIANO FLEITAS
 DIRECTOR
 DEPARTAMENTO DE OBRAS

LUGAR: FRACCIÓN ITAUGUÁ POTY, POTRERO
 DISTRITO: ITAUGUÁ
 LONGITUD DEL TRAMO: 100 mts.
 ANCHO DE LA CALZADA: 5 mts.
 CORDÓN: 200 mts. (50 x 20 x 10 cm)

SUPERF. TOTAL: 500m²

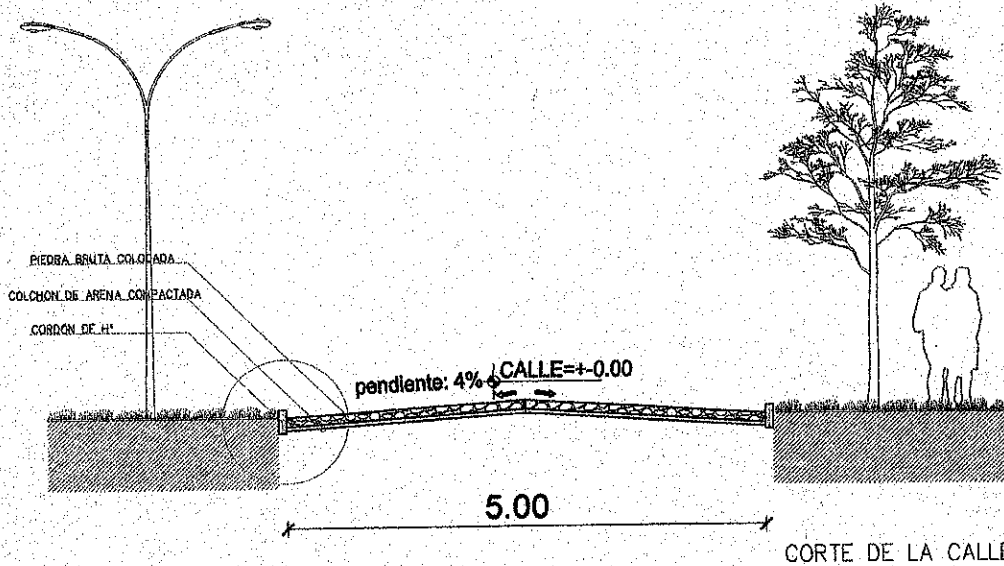
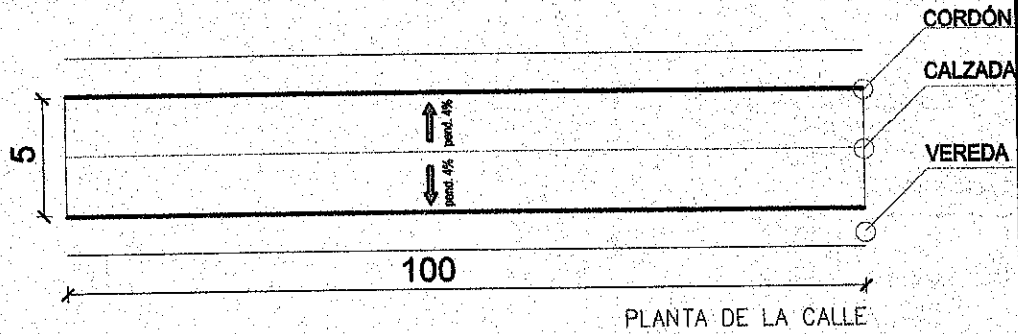
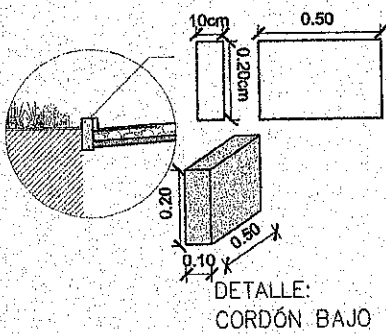
PROYECTO DE EMPEDRADO



Coordenadas:

A- Latitud: 25°22'48.88"S Longitud: 67°21'55.71"O
 B- Latitud: 25°22'49.29"S Longitud: 67°21'52.21"O

PLANTA DE LOCALIZACIÓN



PROYECTO DE EMPEDRADO

CALLE: Calle al costado del Club Jóvenes Unidos.

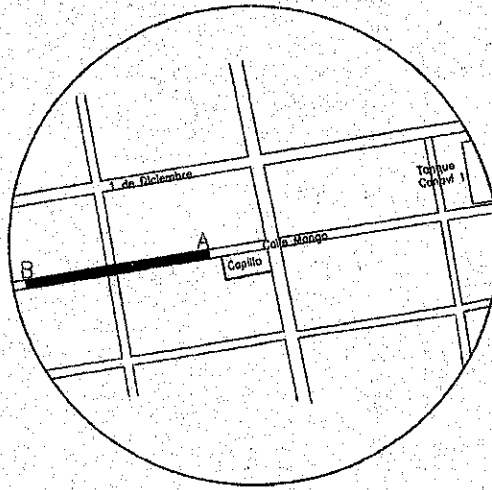
PROFESIONAL: Departamento de Obras



ING. MARIANO FLEITAS
DIRECTOR
DEPARTAMENTO DE OBRAS

LUGAR: Calle costado Club Jóvenes Unidos.
 DISTRITO: Valle Karé-Itauguá
 LONGITUD DEL TRAMO: 100 m
 ANCHO DE LA CALZADA: 5 m
 CORDÓN: 50 X 20 X 10 Cm
 SUPERF. TOTAL: 500 m²

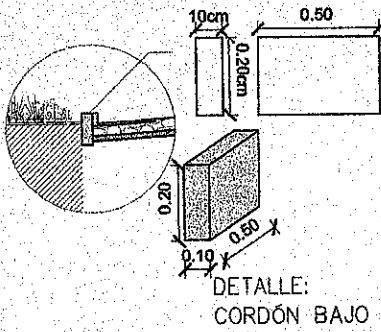
PROYECTO DE EMPEDRADO



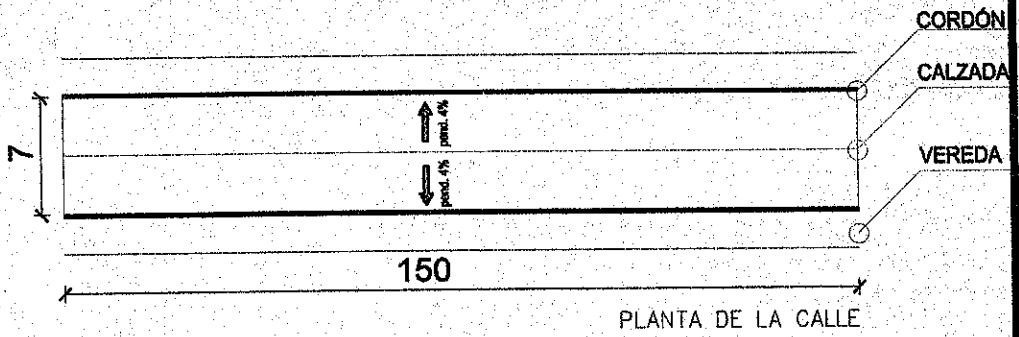
Coordenadas:

A- Latitud: 25°23'56.48"S Longitud: 57°22'17.62"O
 B- Latitud: 25°23'57.03"S Longitud: 57°22'22.98"O

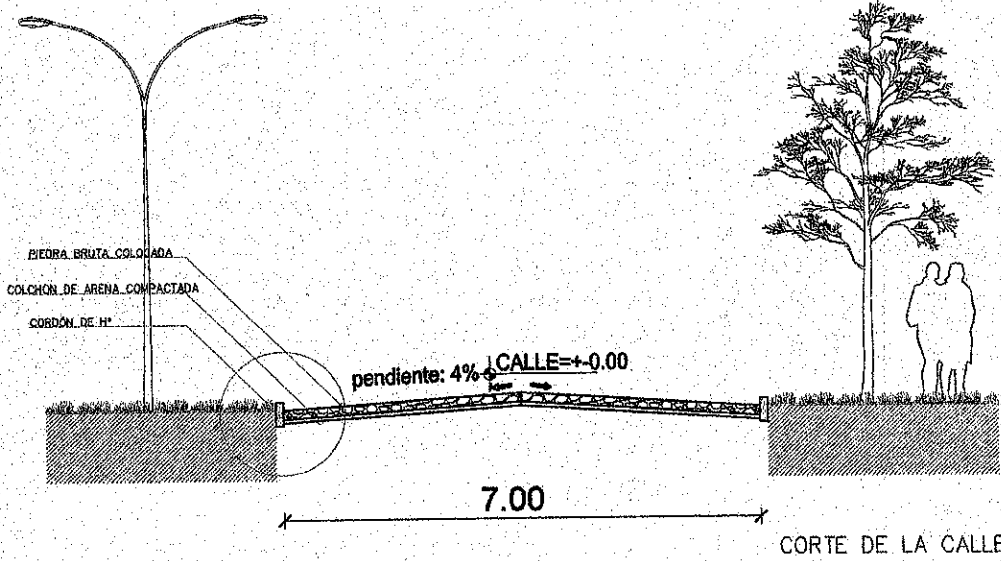
PLANTA DE LOCALIZACIÓN



DETALLE:
CORDÓN BAJO



PLANTA DE LA CALLE



CORTE DE LA CALLE

PROYECTO DE EMPEDRADO

CALLE: Barrio San Juan Bosco, Conavi 1

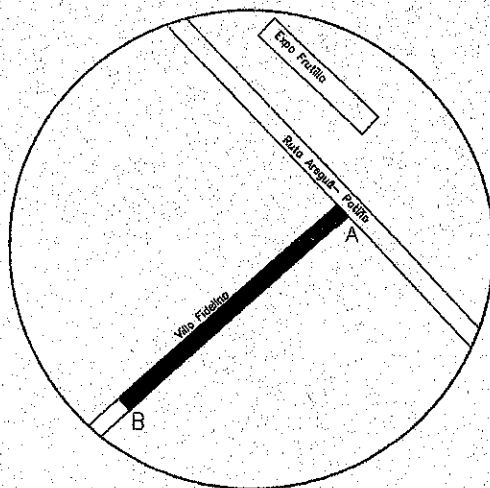
PROFESIONAL: Departamento de Obras



ING. MARIANO FLEITAS
DIRECTOR
DEPARTAMENTO DE OBRAS

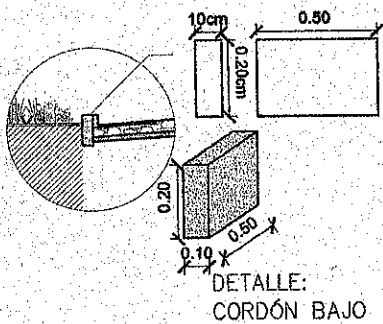
LUGAR: Barrio San Juan Bosco
 DISTRITO: Mbocayaty Sur-Itauguá
 LONGITUD DEL TRAMO: 150 m
 ANCHO DE LA CALZADA: 7 m
 CORDÓN: 50 X 20 X 10 Cm
 SUPERF. TOTAL: 1050 m²

PROYECTO DE EMPEDRADO

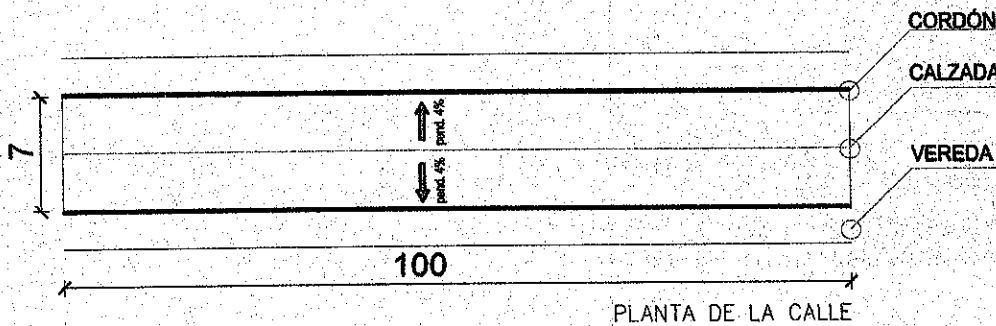


Coordenadas:
 A- Latitud: 25°20'0.28" S Longitud: 67°21'19.68" O
 B- Latitud: 25°20'2.60" S Longitud: 67°21'22.28" O

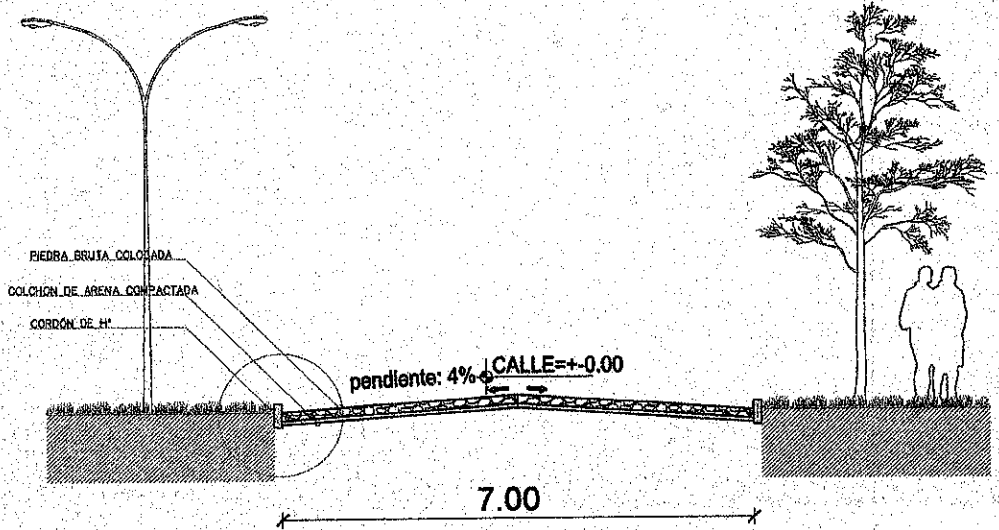
PLANTA DE LOCALIZACIÓN



DETALLE:
CORDÓN BAJO



PLANTA DE LA CALLE

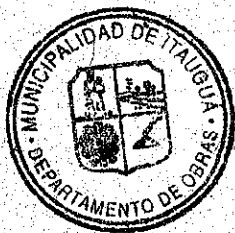


CORTE DE LA CALLE

PROYECTO DE EMPEDRADO

CALLE: Villa Fidelina, Estanzuela

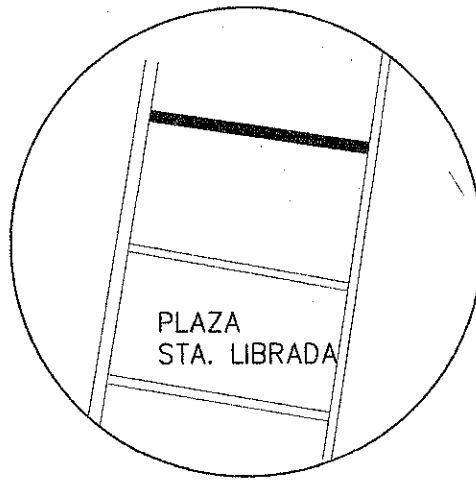
PROFESIONAL: Departamento de Obras



Mariano Fleitas
 ING. MARIANO FLEITAS
 DIRECTOR
 DEPARTAMENTO DE OBRAS

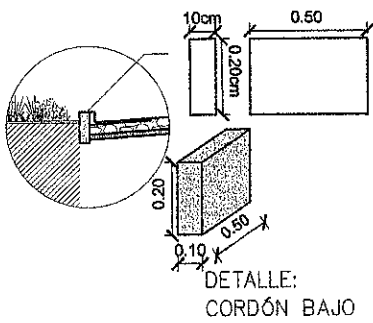
LUGAR: Villa Fidelina
 DISTRITO: Estanzuela-Itauguá
 LONGITUD DEL TRAMO: 100 m
 ANCHO DE LA CALZADA: 7 m
 CORDÓN: 50 X 20 X 10 Cm
 SUPERF. TOTAL: 700 m²

PROVISION DE CORDON Y ARENA

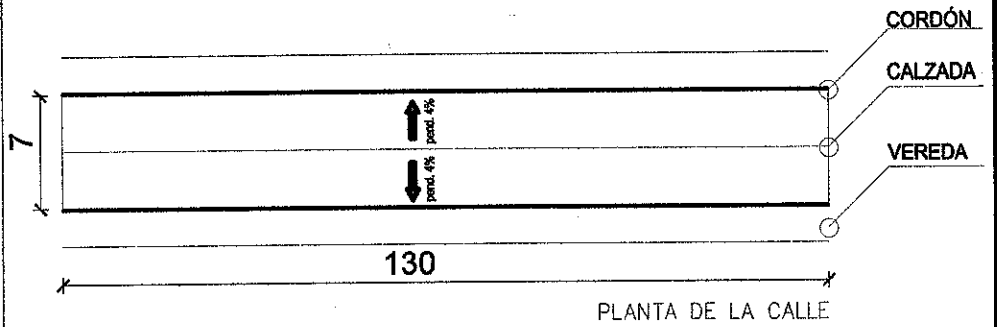


Coordenadas:
A- Latitud: 25°22'6.10" S Longitud: 57°23'25.57" O

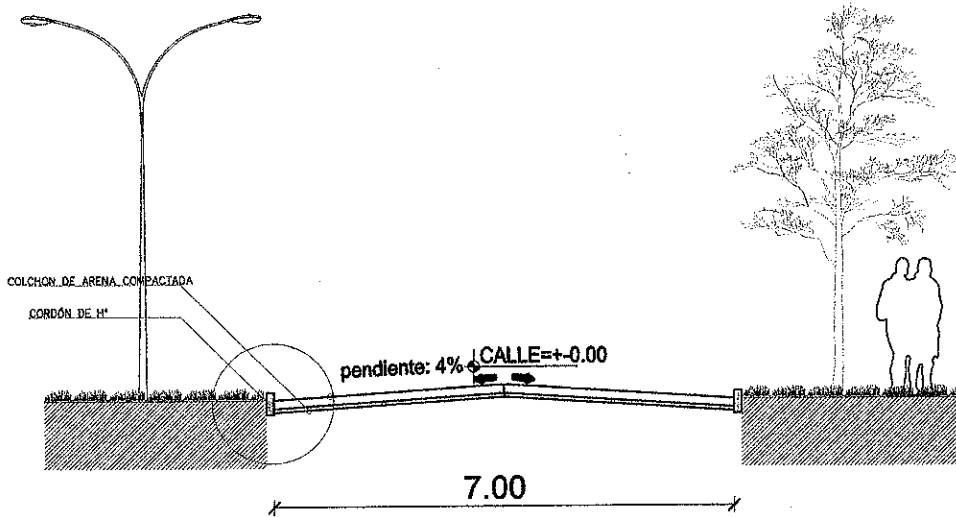
PLANTA DE LOCALIZACIÓN



DETALLE:
CORDÓN BAJO



PLANTA DE LA CALLE



CORTE DE LA CALLE

PROVISION DE CORDON Y ARENA

CALLE: SANTA LIBRADA VILLA REGINA

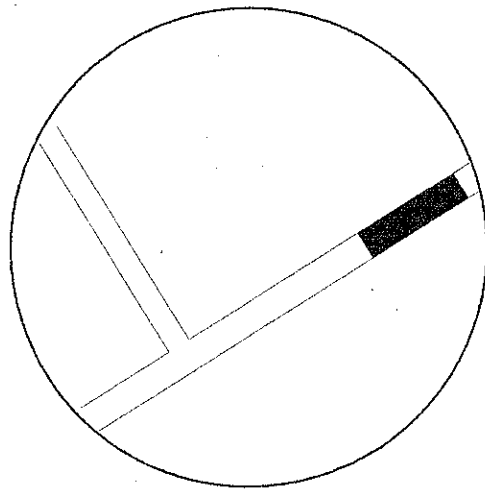
PROFESIONAL: Departamento de Obras



Flora
Arq. Flora
Reg. Prof. 13.753
Directora de Obras

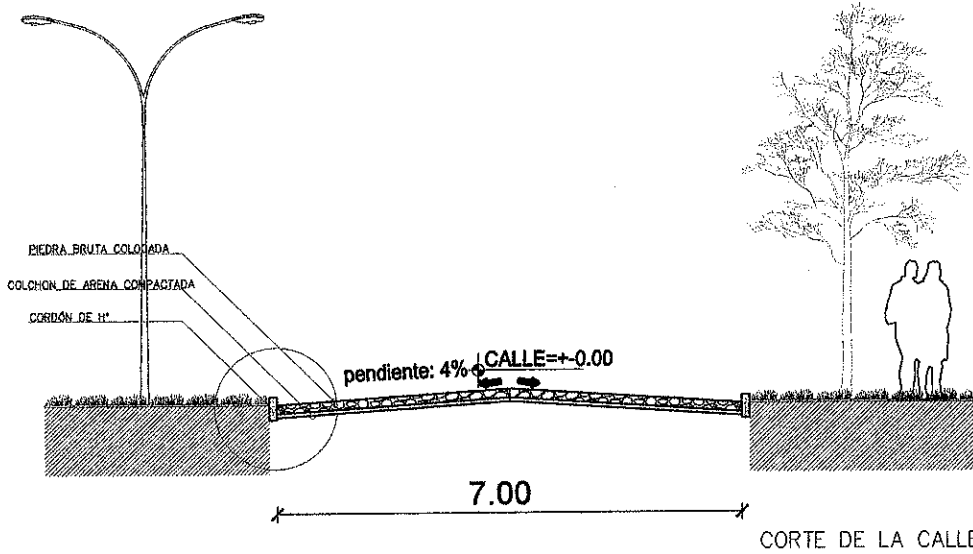
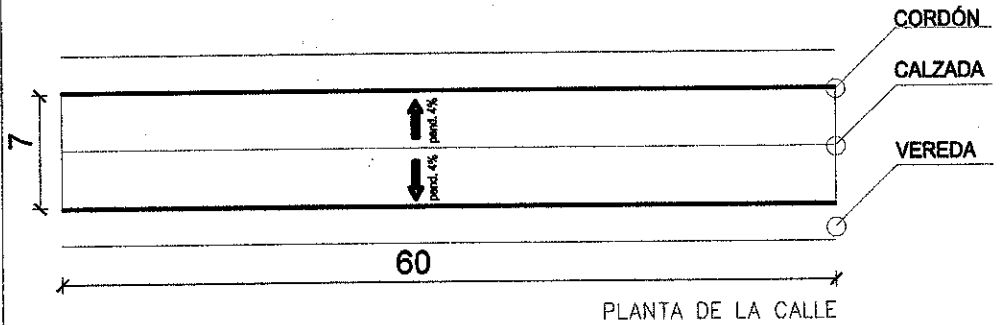
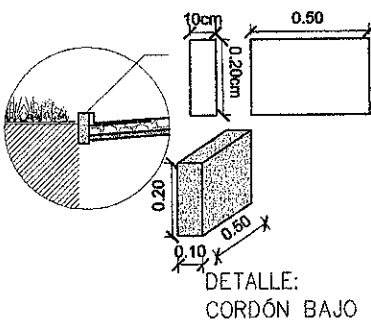
LUGAR: VILLA REGINA MBOIY
ITAUGUA
DISTRITO: MBOIY- Itauguá

PROYECTO DE EMPEDRADO



Coordenadas:
A- Latitud: 26°22'59,15" S Longitud: 67°23'30,84" O

PLANTA DE LOCALIZACIÓN



PROYECTO DE EMPEDRADO

CALLE: ÑANDUTI LAS COLINAS

PROFESIONAL: Departamento de Obras

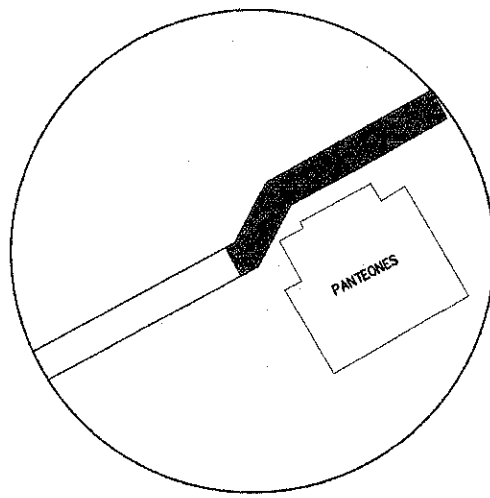


Floria L. Piris
Arq. Floria L. Piris
Reg. Prof. N° 253
Directora de Obras

LUGAR: CALLE ÑANDUTI LAS COLINAS MBOIY
DISTRITO: MBOIY- Itauguá
LONGITUD DEL TRAMO: 60 m
ANCHO DE LA CALZADA: 7 m
CORDÓN: 50 X 20 X 10 Cm

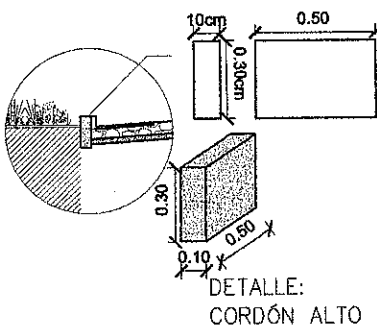
SUPERF. TOTAL: 420 m²

PROYECTO DE EMPEDRADO

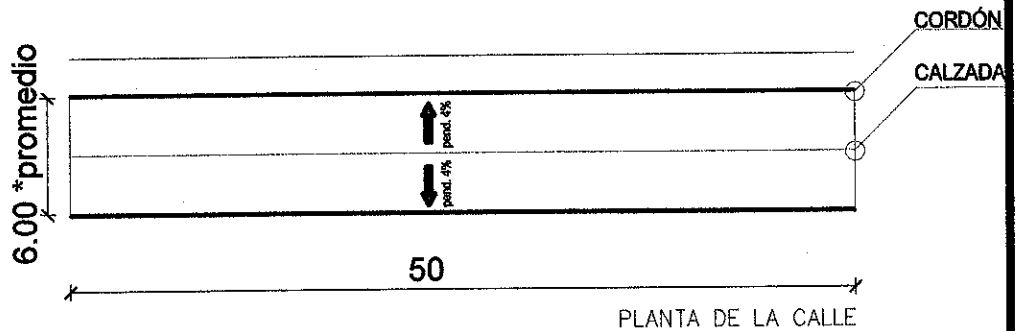


Coordenadas:
A- Latitud: 25°24'5.05"S Longitud: 57°21'11.74"O

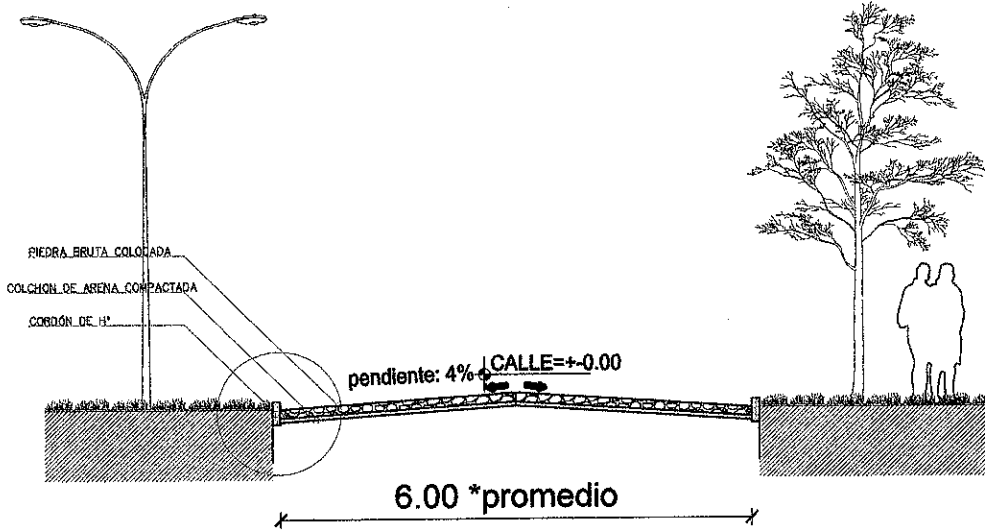
PLANTA DE LOCALIZACIÓN



DETALLE:
CORDÓN ALTO



PLANTA DE LA CALLE



CORTE DE LA CALLE

PROYECTO DE EMPEDRADO

CALLE: Calle acceso secundario al cementerio

PROFESIONAL: Departamento de Obras

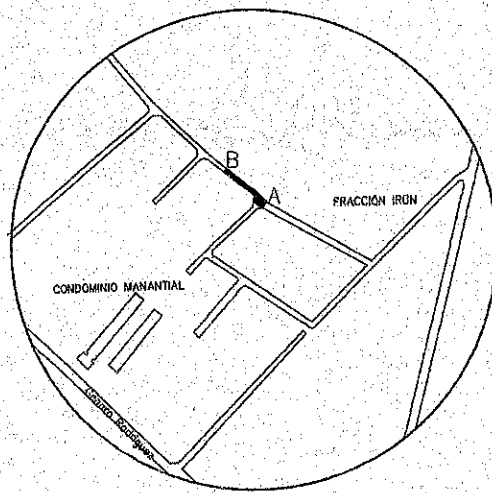


Floria L. Piris
Arq. Floria L. Piris
 Reg. Prof. N° 253
 Directora de Obras

LUGAR: Calle secundaria al cementerio
 DISTRITO: Centro- Itauguá
 LONGITUD DEL TRAMO: 50 m
 ANCHO PROMEDIO DE LA CALZADA: 6 m
 CORDÓN: 50 X 30 X 10 Cm

SUPERF. TOTAL: 300 m²

PROYECTO DE EMPEDRADO

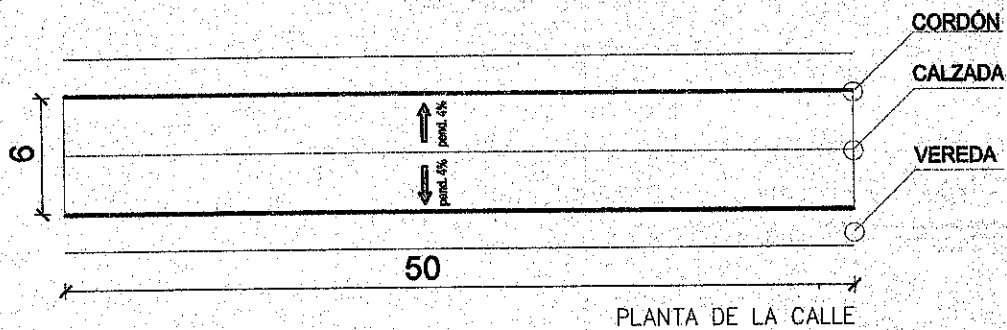
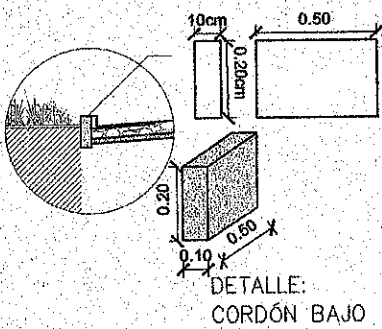


Coordenadas:

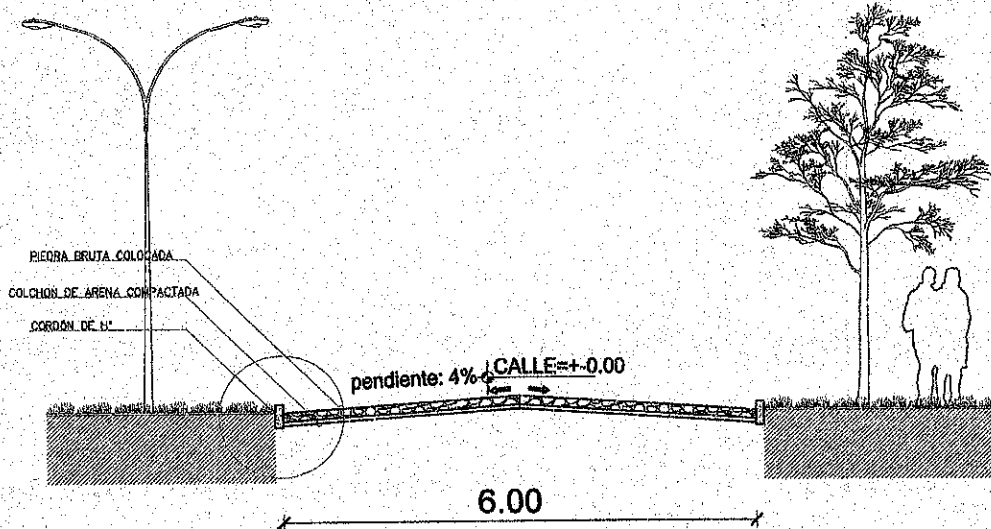
A- Latitud: 25°23'11.90" S Longitud: 67°21'11.33" O

B- Latitud: 25°23'10.87" S Longitud: 67°21'12.74" O

PLANTA DE LOCALIZACIÓN



PLANTA DE LA CALLE



CORTE DE LA CALLE

PROYECTO DE EMPEDRADO

CALLE: CALLE FRACCIÓN IRÚN, PARALELA A GENARO RODRIGUEZ

PROFESIONAL: Departamento de Obras



ING. MARIANO FLEITAS
DIRECTOR
DEPARTAMENTO DE OBRAS

LUGAR: FRACCIÓN IRÚN

DISTRITO: ZONA URBANA-Itauguá

LONGITUD DEL TRAMO: 50 m

ANCHO DE LA CALZADA: 6 m

CORDÓN: 50 X 20 X 10 Cm

SUPERF. TOTAL: 300 m²